



ESTADO DA BAHIA
PREFEITURA MUNICIPAL DE SOUTO SOARES
Av. José Sampaio, nº 08, Centro, Souto Soares – Bahia, CEP 46.990-000
CNPJ 13.922.554/0001-98 – Telefax: (075) 3339-2150 / 2128

COMISSÃO DE LICITAÇÃO

Modalidade: Dispensa Nº 099/2021PMSSDI

Repartição:
08 – Secretaria Municipal de Obras, Serviços e Urbanismo.

OBJETO: Confeção de aparelhos em tubo de aço carbono, para instalação de Academia da Saúde, na Praça do Bairro Outro Lado (Etapa I), conforme interesse da Secretaria Municipal de Obras, Serviços e Urbanismo, deste Município.

Contratado: RAIMUNDO DE OLIVEIRA MARQUES, inscrito no CPF 290.519.098-10 e RG 36.696.774-5 SSP/SP, Residente e Domiciliado na Travessa do Clube, 10, Centro, nesta Cidade.

Julgamento

Data: 22/07/2021

CPL e Equipe de Apoio instituída pelo Decreto/GP Nº 029/2021.

COMISSÃO:

Amaury Alves Batista Junior
Presidente da CPL

Aníara Rodrigues de Jesus
Membro

Rodrigo Vieira de Andrade
Membro



ESTADO DA BAHIA
PREFEITURA MUNICIPAL DE SOUTO SOARES
Av. José Sampaio, nº 08, Centro, Souto Soares – Bahia, CEP 46.990-000
CNPJ 13.922.554/0001-98 – Telefax: (075) 3339-2150 / 2128

PROCESSO ADMINISTRATIVO Nº 099/2021PMSSDI

Souto Soares/BA, 22 de Julho de 2021

Do: Secretaria Municipal de Obras, Serviços e Urbanismo
Para: Secretaria Municipal de Finanças
St. Licitações e Contratos

Senhora Secretária,

Diante da necessidade, venho solicitar a confecção de aparelhos em tubo de aço carbono, para instalação de Academia da Saúde, na Praça do Bairro Outro Lado (Etapa I), conforme interesse da Secretaria Municipal de Obras, Serviços e Urbanismo, deste Município.

SUGESTÕES:

Sugerimos a contratação do Sr. **RAIMUNDO DE OLIVEIRA MARQUES**, inscrito no CPF 290.519.098-10 e RG 36.696.774-5 SSP/SP, Residente e Domiciliado na Travessa do Clube, 10, Centro, nesta Cidade, para fornecimento dos materiais acima solicitados, por ser fornecedora de qualidade excelente e com vasta experiência no ramo.

Solicitamos ainda deste setor financeiro, através do Setor Contábil, a prévia manifestação sobre a existência de recursos orçamentários próprios para cobertura das despesas, com vistas à deflagração do Processo de Dispensa de Licitação.

Atenciosamente,

André Luiz Sampaio Cardoso
ANDRÉ LUIZ SAMPAIO CARDOSO
Prefeito Municipal



ESTADO DA BAHIA

PREFEITURA MUNICIPAL DE SOUTO SOARES

Av. José Sampaio, nº 08, Centro, Souto Soares – Bahia, CEP 46.990-000

CNPJ 13.922.554/0001-98 – Telefax: (075) 3339-2150 / 2128

DESPACHO DE ESTIMATIVA DE CUSTOS E PREVISÃO DE RECURSOS ORÇAMENTÁRIOS


Prezado Senhor Secretário,

Em atenção ao despacho de V. Ex^a., e objetivando a instrução do presente processo, informamos que existe dotação orçamentária para cobertura da despesa no valor de R\$ 4.905,00 (quatro mil, novecentos e cinco reais), ao que se referir à prestação dos serviços consignada na seguinte dotação orçamentária do orçamento vigente:

As despesas decorrentes da execução deste contrato correrão por conta da seguinte dotação:

Unidade Orçamentária: 02.08.01 – Secretaria Municipal de Obras, Serviços e Urbanismo.
Ação: 2023 – Desenvolvimento e Manutenção das Ações de Obras, Serviços e Urbanismo.
Classificação Econômica: 33903600 - Outros Serviços de Terceiros - Pessoa Física
Fonte: 00 – RO

Souto Soares - BA, 22 de Julho de 2021


Departamento de Contabilidade



ESTADO DA BAHIA
PREFEITURA MUNICIPAL DE SOUTO SOARES
Av. José Sampaio, nº 08, Centro, Souto Soares – Bahia, CEP 46.990-000
CNPJ 13.922.554/0001-98 – Telefax: (075) 3339-2150 / 2128

AUTORIZAÇÃO PARA ABERTURA DO PROCESSO DE DISPENSA DE LICITAÇÃO

Senhor Presidente da Comissão Permanente de Licitação,

Estando devidamente cumpridas as formalidades concernentes ao processo administrativo, autuado sob o nº 099/2021PMSSDI, previstas no art. 24 inciso II da Lei 8.666/93, autorizo o andamento do referido processo e encaminhamento a V. Sa. para as providências decorrentes.

Souto Soares - BA, 22 de Julho de 2021.

André Luiz Sampaio Cardoso
ANDRÉ LUIZ SAMPAIO CARDOSO
Prefeito Municipal



ESTADO DA BAHIA

PREFEITURA MUNICIPAL DE SOUTO SOARES

Av. José Sampaio, nº 08, Centro, Souto Soares – Bahia, CEP 46.990-000
CNPJ 13.922.554/0001-98 – Telefax: (075) 3339-2150 / 2128

PROCESSO DE DISPENSA DE LICITAÇÃO

1 – A solicitação do Processo Administrativo ao qual este documento se integra, tem como objetivo a confecção de aparelhos em tubo de aço carbono, para instalação de Academia da Saúde, na Praça do Bairro Outro Lado (Etapa I), conforme interesse da Secretaria Municipal de Obras, Serviços e Urbanismo, deste Município, com base na Dispensa de Licitação nº 099/2021PMSSDI.

Pelo quanto apresentado, damos encaminhamento ao processo abrindo-o:

ATO DE DISPENSA DE LICITAÇÃO Nº 099/2021PMSSDI

Proposta

1 – Proponente – **RAIMUNDO DE OLIVEIRA MARQUES**, inscrito no CPF 290.519.098-10 e RG 36.696.774-5 SSP/SP, Residente e Domiciliado na Travessa do Clube, 10, Centro, nesta Cidade.

2 – A Proposta apresentada para a prestação de serviço tem o valor de R\$ 4.905,00 (quatro mil, novecentos e cinco reais), conforme proposta do licitante.

O valor proposto está dentro do praticado no mercado, sendo, pois, razoável e adequado.

As hipóteses de dispensa de licitação com base no artigo 24, inciso II, da Lei 8.666 de 21 de junho de 1993 e alterações posteriores, sendo que essas são consideradas exemplificativas, podendo se estender a outros casos.



ESTADO DA BAHIA

PREFEITURA MUNICIPAL DE SOUTO SOARES

Av. José Sampaio, nº 08, Centro, Souto Soares – Bahia, CEP 46.990-000

CNPJ 13.922.554/0001-98 – Telefax: (075) 3339-2150 / 2128

PARECER DA COMISSÃO

Diante das considerações mencionadas e com base nos princípios da Legalidade, Economicidade e Eficiência, além dos fatos arrolados é que emitimos **PARECER FAVORÁVEL** à contratação e encaminha a Vossa Senhoria o Processo Administrativo nº 099/2021PMSSDI, para que seja emanado o Parecer Jurídico sobre a possibilidade da contratação por Dispensa de Licitação, visto o preceituado no artigo 24, inciso II, da Lei 8.666 de 21 de junho de 1993 e alterações posteriores.

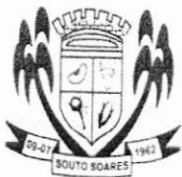
Souto Soares - BA, 22 de Julho de 2021.

COMISSÃO:

Amaury Alves Batista Junior
Presidente da CPL

Aniara Rodrigues de Jesus
Membro

Rodrigo Vieira de Andrade
Membro



ESTADO DA BAHIA

PREFEITURA MUNICIPAL DE SOUTO SOARES

Av. José Sampaio, nº 08, Centro, Souto Soares – Bahia, CEP 46.990-000

CNPJ 13.922.554/0001-98 – Telefax: (075) 3339-2150 / 2128

PARECER JURÍDICO

Consultante: Prefeitura Municipal de Souto Soares/BA.

Ref. Processo de Dispensa de Licitação nº 099/2021PMSSDI

Trata o presente expediente sobre a confecção de aparelhos em tubo de aço carbono, para instalação de Academia da Saúde, na Praça do Bairro Outro Lado (Etapa I), conforme interesse da Secretaria Municipal de Obras, Serviços e Urbanismo, deste Município.

No direito brasileiro, apesar da regra geral ser o dever da Administração Pública licitar os serviços e obras de que necessita para a consecução das suas finalidades, a própria Constituição Federal ressalva a possibilidade da dispensa da obrigatoriedade do certame licitatório.

O legislador ordinário, dentro da razoabilidade, estabeleceu os casos de dispensa e inexigibilidade de licitação, respectivamente nos artigos 24 e 25 da Lei 8.666/93.

Os casos de dispensa, exemplificados no artigo 24 da Lei 8.666/95, ocorrem quando há inviabilidade de competição, sendo lícito ao administrador agir movido pela discricionariedade, visando, única e exclusivamente ao interesse público.

Embasado na fundamentação do art. 24,

II - para outros serviços e compras de valor até 10% (dez por cento) do limite previsto na alínea "a", do inciso II do artigo anterior e para alienações, nos casos previstos nesta Lei, desde que não se refiram a parcelas de um mesmo serviço, compra ou alienação de maior vulto que possa ser realizada de uma só vez.

Este é o entendimento que elevo à consideração superior.

Souto Soares - BA, 22 de Julho de 2021.

Lucas Tadeu de Oliveira

Assessor Jurídico

OAB-BA sob o nº 30.358



ESTADO DA BAHIA
PREFEITURA MUNICIPAL DE SOUTO SOARES
Av. José Sampaio, nº 08, Centro, Souto Soares – Bahia, CEP 46.990-000
CNPJ 13.922.554/0001-98 – Telefax: (075) 3339-2150 / 2128

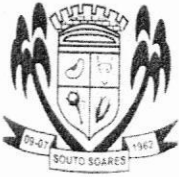
DISPENSA DE LICITAÇÃO Nº 099/2021PMSSDI.

O Prefeito Municipal de Souto Soares, Estado da Bahia, no uso de suas atribuições legais e constitucionais:

Reconhece e **RATIFICA**, nos termos do artigo 24 II da lei 8.666/93, a situação de dispensa de licitação no presente processo, em consonância com o despacho formulado pela Comissão Permanente de Licitação, visto manifestação no parecer jurídico. Em consequência o Sr. **RAIMUNDO DE OLIVEIRA MARQUES**, inscrito no CPF 290.519.098-10 e RG 36.696.774-5 SSP/SP, Residente e Domiciliado na Travessa do Clube, 10, Centro, nesta Cidade.

Souto Soares/BA - 22 de Julho de 2021.


ANDRÉ LUIZ SAMPAIO CARDOSO
Prefeito Municipal



ESTADO DA BAHIA

PREFEITURA MUNICIPAL DE SOUTO SOARES

Av. José Sampaio, nº 08, Centro, Souto Soares – Bahia, CEP 46.990-000

CNPJ 13.922.554/0001-98 – Telefax: (075) 3339-2150 / 2128

HOMOLOGAÇÃO/ADJUDICAÇÃO

Em face do parecer supra, tendo em vista que foram cumpridas todas as formalidades legais HOMOLOGO o Termo de Dispensa de Licitação, acolhendo o parecer jurídico, elaborado a pedido desta municipalidade, para que surta os seus jurídicos e legais efeitos e ADJUDICO, em favor do Sr. **RAIMUNDO DE OLIVEIRA MARQUES**, inscrito no CPF 290.519.098-10 e RG 36.696.774-5 SSP/SP, Residente e Domiciliado na Travessa do Clube, 10, Centro, nesta Cidade, cujo objeto é a confecção de aparelhos em tubo de aço carbono, para instalação de Academia da Saúde, na Praça do Bairro Outro Lado (Etapa I), conforme interesse da Secretaria Municipal de Obras, Serviços e Urbanismo, deste Município, no valor de R\$ 4.905,00 (quatro mil, novecentos e cinco reais).

Souto Soares - BA, 22 de Julho de 2021.

André Luiz Sampaio Cardoso

ANDRÉ LUIZ SAMPAIO CARDOSO
Prefeito Municipal

Prefeitura Municipal de Souto Soares

Dispensa



ESTADO DA BAHIA
PREFEITURA MUNICIPAL DE SOUTO SOARES
Av. José Sampaio, nº 08, Centro, Souto Soares – Bahia, CEP 46.990-000
CNPJ 13.922.554/0001-98 – Telefax: (075) 3339-2150 / 2128

EXTRATO DE DISPENSA DE LICITAÇÃO

Processo de Dispensa de Licitação nº 099/2021PMSSDI

Contratante: Município de Souto Soares – Estado da Bahia.

Objeto: Objetivo a confecção de aparelhos em tubo de aço carbono, para instalação de Academia da Saúde, na Praça do Bairro Outro Lado (Etapa I), conforme interesse da Secretaria Municipal de Obras, Serviços e Urbanismo, deste Município.

Contratado: **RAIMUNDO DE OLIVEIRA MARQUES**, inscrito no CPF 290.519.098-10 e RG 36.696.774-5 SSP/SP, Residente e Domiciliado na Travessa do Clube, 10, Centro, nesta Cidade.

Valor Homologado: R\$ 4.905,00 (quatro mil, novecentos e cinco reais).

Embasamento Legal: Art. 24, inciso II, da Lei n.º 8.666/93 e suas posteriores alterações.

Homologação/Ratificação: 22/07/2021.

EXTRATO DE CONTRATO PREFEITURA MUNICIPAL DE SOUTO SOARES CNPJ/MF: 13.922.554/0001-98

Contrato N° 121/2021PS-PMSS -Processo de Dispensa de Licitação nº 099/2021PMSSDI

Contratante: Prefeitura Municipal de Souto Soares- Bahia.

Objeto: Objetivo a confecção de aparelhos em tubo de aço carbono, para instalação de Academia da Saúde, na Praça do Bairro Outro Lado (Etapa I), conforme interesse da Secretaria Municipal de Obras, Serviços e Urbanismo, deste Município.

Proponente/Homologado: **RAIMUNDO DE OLIVEIRA MARQUES**, inscrito no CPF 290.519.098-10 e RG 36.696.774-5 SSP/SP, Residente e Domiciliado na Travessa do Clube, 10, Centro, nesta Cidade.

Valor Homologado: R\$ 4.905,00 (quatro mil, novecentos e cinco reais).

Embasamento Legal: Art. 24, inciso II, da Lei n.º 8.666/93 e suas posteriores alterações.

Unidade Orçamentária: 02.08.01 – Secretaria Municipal de Obras, Serviços e Urbanismo.

Projeto/ Atividade: 2023 – Desenvolvimento e Manut. das Ações de Obras, Serviços e Urbanismo.

Elemento de Despesa: 33903600 - Outros Serviços de Terceiros - Pessoa Física.

Fonte: 00 - RO

Prazo de Vigência: 22/07/2021 a 30/09/2021.

Rua Eutácio Vieira Viana | 0 | Centro | Souto Soares-Ba



MINISTÉRIO DA FAZENDA
Secretaria da Receita Federal do Brasil
Procuradoria-Geral da Fazenda Nacional

CERTIDÃO NEGATIVA DE DÉBITOS RELATIVOS AOS TRIBUTOS FEDERAIS E À DÍVIDA ATIVA DA UNIÃO

Nome: RAIMUNDO DE OLIVEIRA MARQUES
CPF: 290.519.098-10

Ressalvado o direito de a Fazenda Nacional cobrar e inscrever quaisquer dívidas de responsabilidade do sujeito passivo acima identificado que vierem a ser apuradas, é certificado que não constam pendências em seu nome, relativas a créditos tributários administrados pela Secretaria da Receita Federal do Brasil (RFB) e a inscrições em Dívida Ativa da União (DAU) junto à Procuradoria-Geral da Fazenda Nacional (PGFN).

Esta certidão se refere à situação do sujeito passivo no âmbito da RFB e da PGFN e abrange inclusive as contribuições sociais previstas nas alíneas 'a' a 'd' do parágrafo único do art. 11 da Lei nº 8.212, de 24 de julho de 1991.

A aceitação desta certidão está condicionada à verificação de sua autenticidade na Internet, nos endereços <<http://rfb.gov.br>> ou <<http://www.pgfn.gov.br>>.

Certidão emitida gratuitamente com base na Portaria Conjunta RFB/PGFN nº 1.751, de 2/10/2014. Emitida às 11:42:15 do dia 15/07/2021 <hora e data de Brasília>.

Válida até 11/01/2022.

Código de controle da certidão: **0CD1.29AB.2F5E.F1E2**

Qualquer rasura ou emenda invalidará este documento.



PODER JUDICIÁRIO
JUSTIÇA DO TRABALHO

CERTIDÃO NEGATIVA DE DÉBITOS TRABALHISTAS

Nome: RAIMUNDO DE OLIVEIRA MARQUES
CPF: 290.519.098-10
Certidão nº: 21956825/2021
Expedição: 15/07/2021, às 11:43:02
Validade: 10/01/2022 - 180 (cento e oitenta) dias, contados da data de sua expedição.

Certifica-se que **RAIMUNDO DE OLIVEIRA MARQUES**, inscrito(a) no CPF sob o nº **290.519.098-10**, **NÃO CONSTA** do Banco Nacional de Devedores Trabalhistas.

Certidão emitida com base no art. 642-A da Consolidação das Leis do Trabalho, acrescentado pela Lei nº 12.440, de 7 de julho de 2011, e na Resolução Administrativa nº 1470/2011 do Tribunal Superior do Trabalho, de 24 de agosto de 2011.

Os dados constantes desta Certidão são de responsabilidade dos Tribunais do Trabalho e estão atualizados até 2 (dois) dias anteriores à data da sua expedição.

No caso de pessoa jurídica, a Certidão atesta a empresa em relação a todos os seus estabelecimentos, agências ou filiais.

A aceitação desta certidão condiciona-se à verificação de sua autenticidade no portal do Tribunal Superior do Trabalho na Internet (<http://www.tst.jus.br>).

Certidão emitida gratuitamente.

INFORMAÇÃO IMPORTANTE

Do Banco Nacional de Devedores Trabalhistas constam os dados necessários à identificação das pessoas naturais e jurídicas inadimplentes perante a Justiça do Trabalho quanto às obrigações estabelecidas em sentença condenatória transitada em julgado ou em acordos judiciais trabalhistas, inclusive no concernente aos recolhimentos previdenciários, a honorários, a custas, a emolumentos ou a recolhimentos determinados em lei; ou decorrentes de execução de acordos firmados perante o Ministério Público do Trabalho ou Comissão de Conciliação Prévia.



Certidão Negativa de Débitos Tributários

(Emitida para os efeitos dos arts. 113 e 114 da Lei 3.956 de 11 de dezembro de 1981 - Código Tributário do Estado da Bahia)

Certidão Nº: 20212859393

NOME	
RAIMUNDO DE OLIVEIRA MARQUES	
INSCRIÇÃO ESTADUAL	CPF
	290.519.098-10

Fica certificado que não constam, até a presente data, pendências de responsabilidade da pessoa física ou jurídica acima identificada, relativas aos tributos administrados por esta Secretaria.

Esta certidão engloba todos os seus estabelecimentos quanto à inexistência de débitos, inclusive os inscritos na Dívida Ativa, de competência da Procuradoria Geral do Estado, ressalvado o direito da Fazenda Pública do Estado da Bahia cobrar quaisquer débitos que vierem a ser apurados posteriormente.

Emitida em 15/07/2021, conforme Portaria nº 918/99, sendo válida por 60 dias, contados a partir da data de sua emissão.

A AUTENTICIDADE DESTES DOCUMENTOS PODE SER COMPROVADA NAS INSPETORIAS FAZENDÁRIAS OU VIA INTERNET, NO ENDEREÇO <http://www.sefaz.ba.gov.br>

Válida com a apresentação conjunta do cartão original de inscrição no CPF ou no CNPJ da Secretaria da Receita Federal do Ministério da Fazenda.



PREFEITURA MUNICIPAL DE SOUTO SOARES

SOUTO SOARES
CNPJ: 13.922.554/0001-98

BA
Telefone: (75) 3339-2128

CERTIDÃO NEGATIVA DE DÉBITOS

Certidão passada em cumprimento ao despacho do (a) Sr (a) Diretor (a) da DEPARTAMENTO DE TRIBUTOS, datada em 19/07/2021, sob processo de nº e certidão sob nº 497/2021.

Certifico que o contribuinte inscrito neste município sob nº 471, consta arrolado em nome de (a) :

Contribuinte: RAIMUNDO DE OLIVEIRA MARQUES

CPF/C.N.P.J: 290.519.098-10

Endereço: SEM SEM NOME LOGRADOURO NÂº BAIRRO CEP 00000000 COMPLEMENTO LOTE QUADRA

Em firmeza de que eu, LUCINEIA PEREIRA DOS SANTOS, passei esta, a qual vai assinada e conferida por mim, encerrada e subscrita pelo (a) Sr (a) Diretor (a) desta Divisão após lançamento dos pagamentos em nosso cadastro.

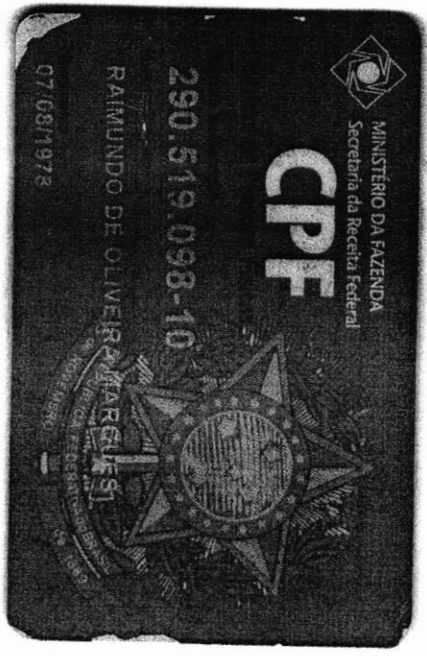
SOUTO SOARES - BA, 19/07/2021

Validade da Certidão de 90 (Noventa) dias a contar da data de sua emissão.

Funcionário(a)

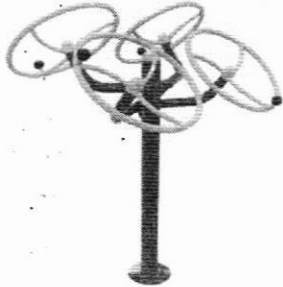
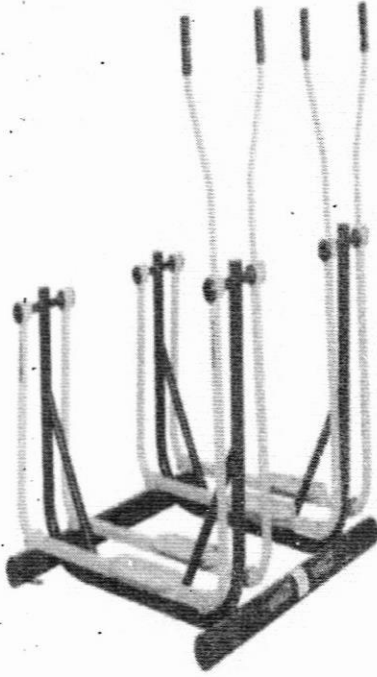


Identificador Web: 15335.497.20210719.N.55.471
<http://www.soutosoares.ba.gov.br/>



**APARELHOS DE
ACADEMIA AO AR
LIVRE PARA
CRIANÇAS,
ADULTOS E
IDOSOS**

TABELA DE APARELHOS DE ACADEMIA AO AR LIVRE

UN	APARELHO	DESCRIÇÃO	VALOR UNITÁRIO	VALOR TOTAL
1un		<p>Giro diagonal duplo- Fabricado com tubo de aço carbono de 2",4" e 1", pintura (pu automotiva de alta resistência) tampões em aço para proteção, plaqueta em poliéster com especificação dos músculos trabalhados, parafusos e porcas antioxidantes. Tipo de instalação: Cadeirinha. Dimensões: Altura:1,20m Largura: 1,30m Comprimento:1,40m Peso: 36kg.</p>	2.123,00	2.123,00
1un		<p>Esquiador – Fabricado com tubos de aço carbono de 1", 2" e metalon 30 x 50mm, manopolas emborrachadas, pedaleira em anti derrapante e pintura (pu automotiva de alta resistência), tampões em aço para proteção dos rolamentos, plaqueta em poliéster com especificação dos músculos trabalhados, parafusos e porcas antioxidantes: Tipo de instalação: Paraboit Dimensões: Altura: 1,50m Largura: 1,60m Comprimento: 1,10m Peso: 80kg</p>	2.782,00	2.782,00

TOTAL 4905,00

RAMUNDO DE OLIVEIRA MARQUES





COTAÇÃO

ACADEMIA AO AR LIVRE PARA JOVENS, ADULTOS E IDOSOS

Prefeitura Municipal de Souto Soares

TABELA DE APARELHOS

ITEM	APARELHO	DESCRIÇÃO	VL. UNIT.	VL. TOTAL
01 UND		Giro Diagonal Duplo- Fabricado com tubo de aço carbono de 2" e 4" e 1" pintura (pu automotivo de alta resistência) tampões em aço para proteção, plaqueta em poliéster com especificação dos músculos trabalhados, parafusos e porcas antioxidantes. Tipo de instalação: Cadeirainha. Dimensões: Altura: 1,20m Largura: 1,30m Comprimento: 1,40m Peso: 36kg	2.200	2.200
01 UND		Esquiador- Fabricado com tubo de aço carbono de 1", 2" e metalon 30x50mm, monopolas emborrachadas, pedaleira em anti derrapante e pintura (pu automotivo de alta resistência), tampões em aço para proteção dos rolamentos, plaqueta em poliéster com especificação dos músculos trabalhados, parafusos e porcas antioxidantes. Tipo de instalação: Parabolt. Dimensões: Altura: 1,50m Largura: 1,60m Comprimento: 1,10m Peso: 80 kg	2.800	2.800
		VALOR TOTAL		

5,000

SOUTO SOARES-BA, 20 DE julho DE 2021.



Evangelista de Souza Marques
Representante
CPF: 38.661 48-6

COTAÇÃO

ACADEMIA AO AR LIVRE PARA JOVENS, ADULTOS E IDOSOS

Prefeitura Municipal de Souto Soares

TABELA DE APARELHOS

ITEM	APARELHO	DESCRIÇÃO	VL. UNIT.	VL. TOTAL
01 UND		Giro Diagonal Duplo - Fabricado com tubo de aço carbono de 2" e 4" e 1" pintura (pu automotivo de alta resistência) tampões em aço para proteção, plaqueta em poliéster com especificação dos músculos trabalhados, parafusos e porcas antioxidantes. Tipo de instalação: Cadeirinha. Dimensões: Altura: 1,20m Largura: 1,30m Comprimento: 1,40m Peso: 36kg	R\$ 2.190,00	R\$ 2.190,00
01 UND		Esquiador - Fabricado com tubo de aço carbono de 1", 2" e metalon 30x50mm, monopolas emborrachadas, pedaleira em anti derrapante e pintura (pu automotivo de alta resistência), tampões em aço para proteção dos rolamentos, plaqueta em poliéster com especificação dos músculos trabalhados, parafusos e porcas antioxidantes. Tipo de instalação: Parabolt. Dimensões: Altura: 1,50m Largura: 1,60m Comprimento: 1,10m Peso: 80 kg	R\$ 2.830,00	R\$ 2.830,00
VALOR TOTAL			R\$ 5.020,00	

SOUTO SOARES-BA, 19 DE JULHO DE 2021.

LUIS FELIPE MARQUES DE SOUZA
Representante
CPF: 861.561.415-61