

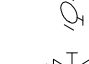

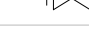



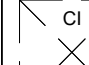
LEGENDA

- C1 – Curva 90
- C2 – Registro de Gaveta bruto
- C3 – Joelho 90 com bucha de latão
- C4 – Adaptador soldável curto bolsa e rosca
- C5 – Tê c/bucha de latão na bolsa central
- C6 – Joelho 90
- C7 – Tê
- C8 – Luva com rosca
- C9 – Registro de Pressão
- C10 – Registro Esfera rápida
- C11 – Adaptador c/ flanges livres p/caixa d'água
- C12 – Joelho de redução
- C13 – Curva 45
- C14 – Cruzeta
- C15 – Tê de redução
- C16 – Junção
- C17 – Joelho 90
- C18 – Joelho 90 com visita
- C19 – Tê
- C20 – Joelho 45 secundário
- C21 – Caixa de Inspeção 70x70
- C22 – Caixa Sifonada
- C23 – Ralo sifonado quadrado
- C24 – Joelho 45
- C25 – Caixa de Gordura 40x40

Registros,Valv.,Hid

-  – Registro Esfera rápida 1,1/4" (Detalhado/em Planta)
-  – Registro de Gaveta bruto 3/4" (Unifilar/em Planta)
-  – Registro de Pressão 3/4" (Unifilar/em Planta)
-  – Registro Esfera rápida 1" (Unifilar/em Planta)
-  – Registro Esfera rápida 3/4" (Unifilar/em Planta)

Caixas Diversas

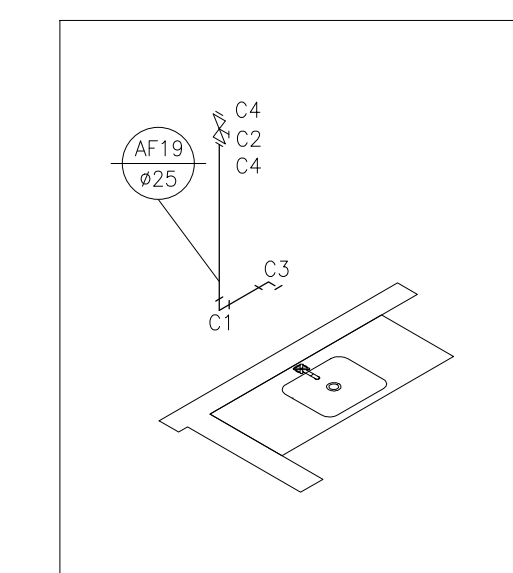
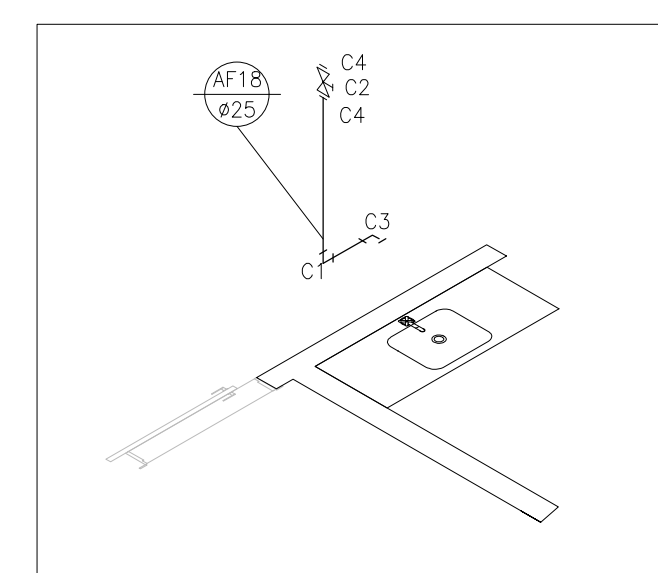
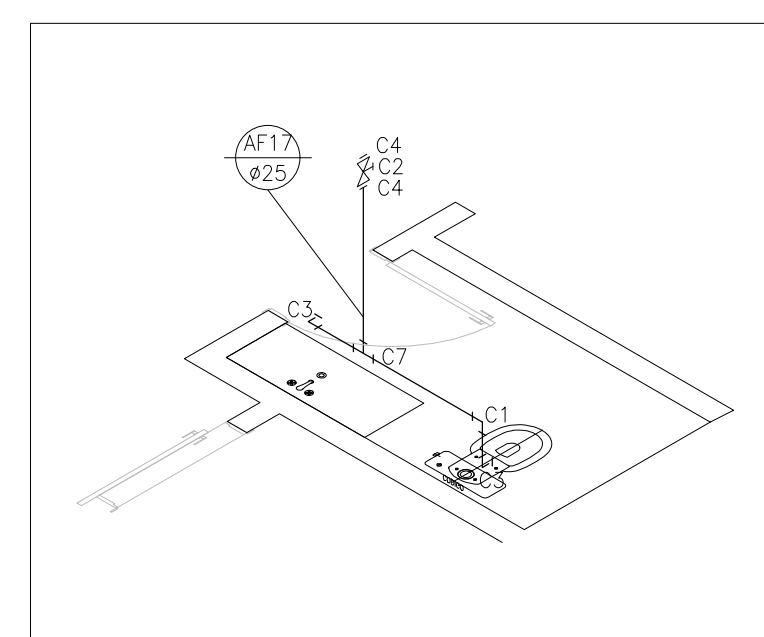
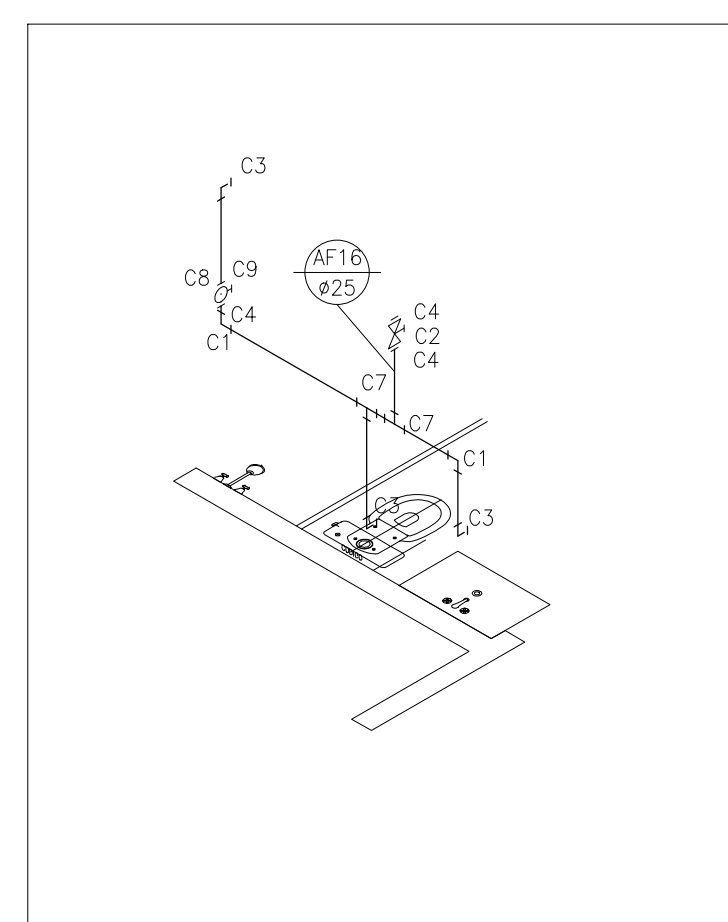
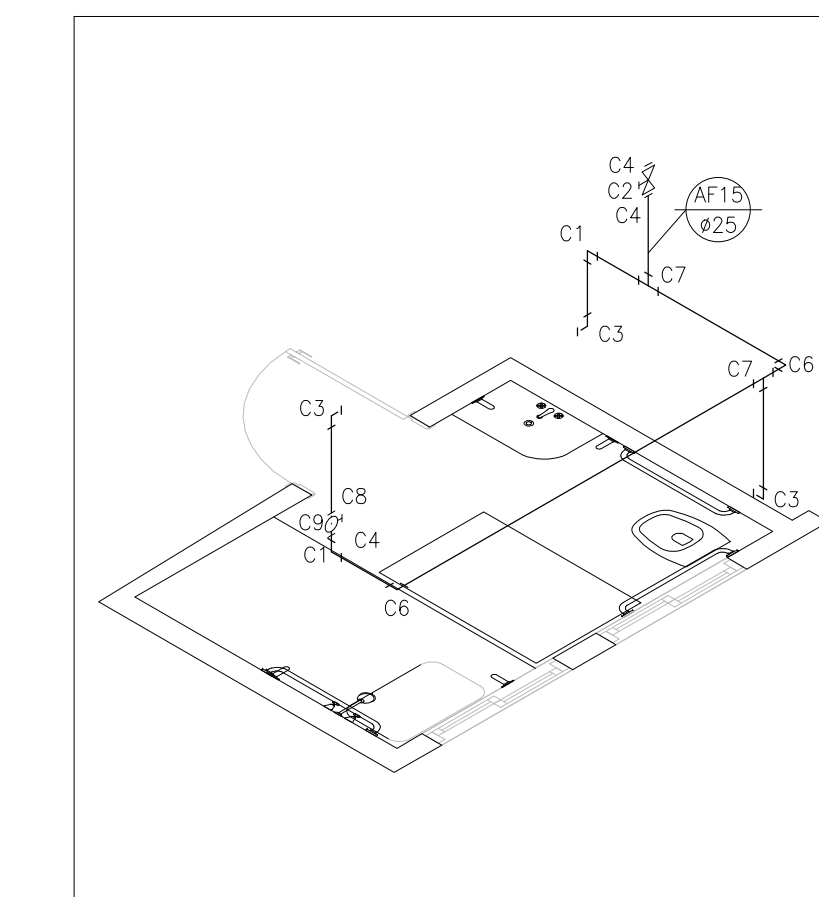
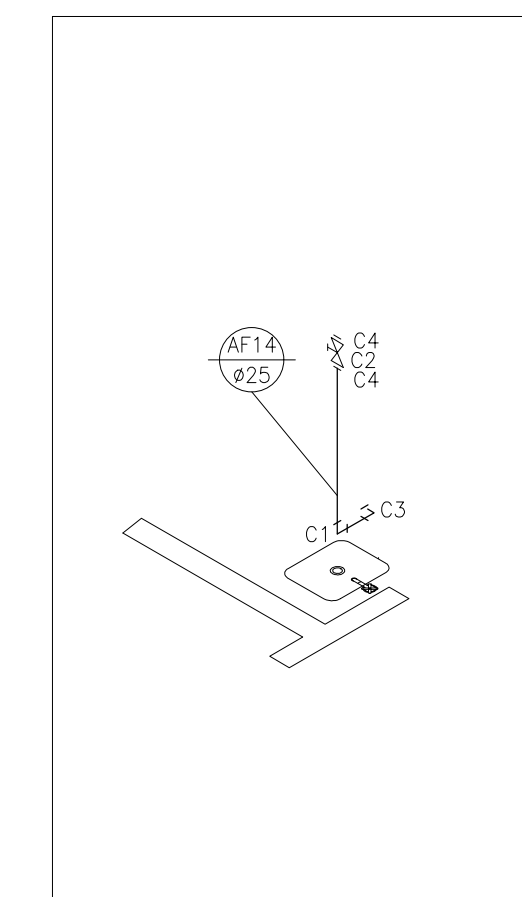
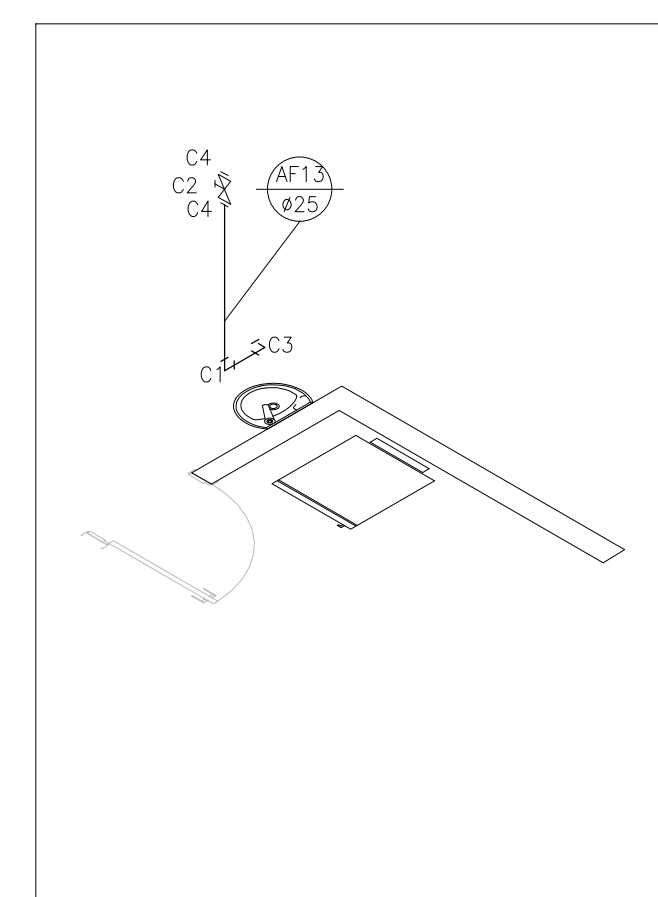
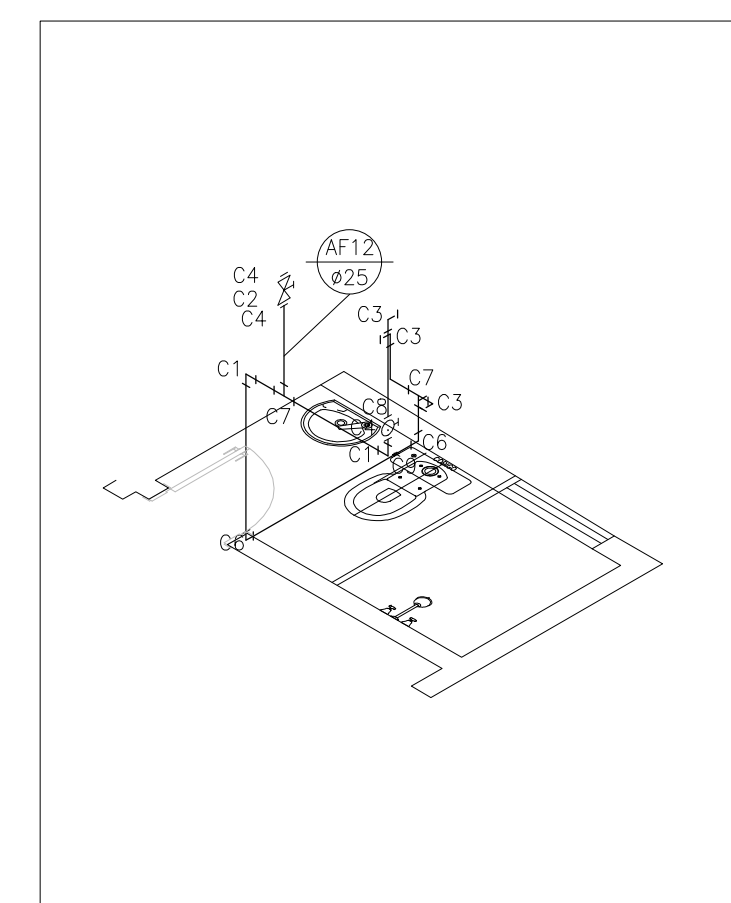
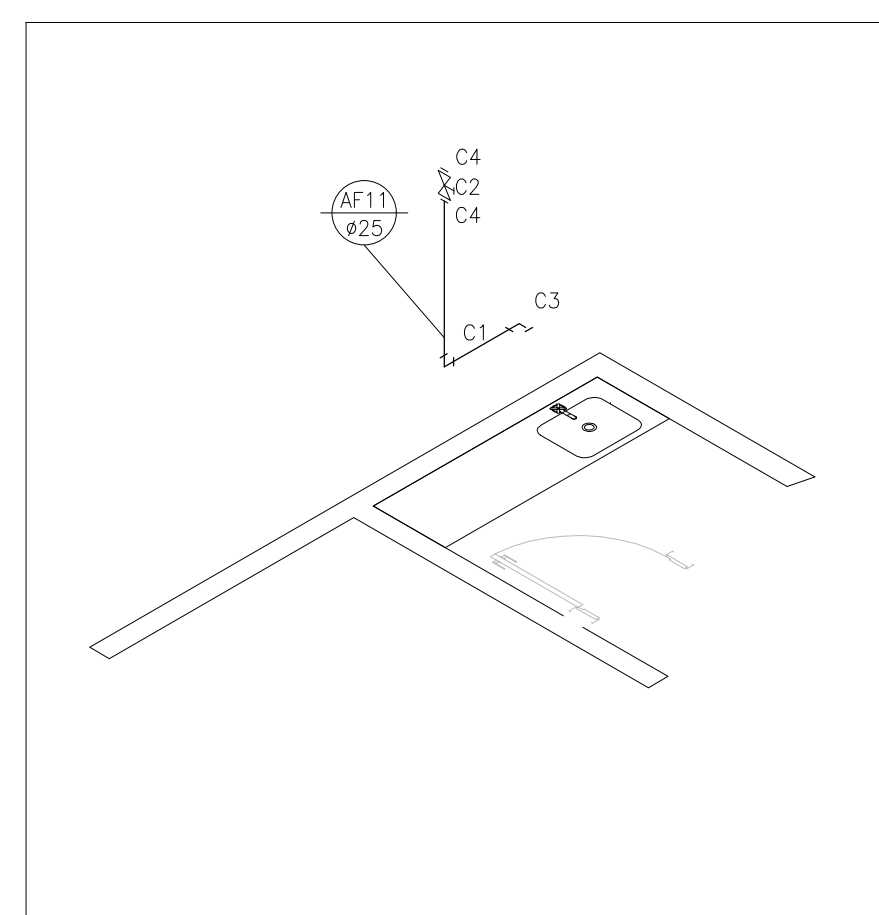
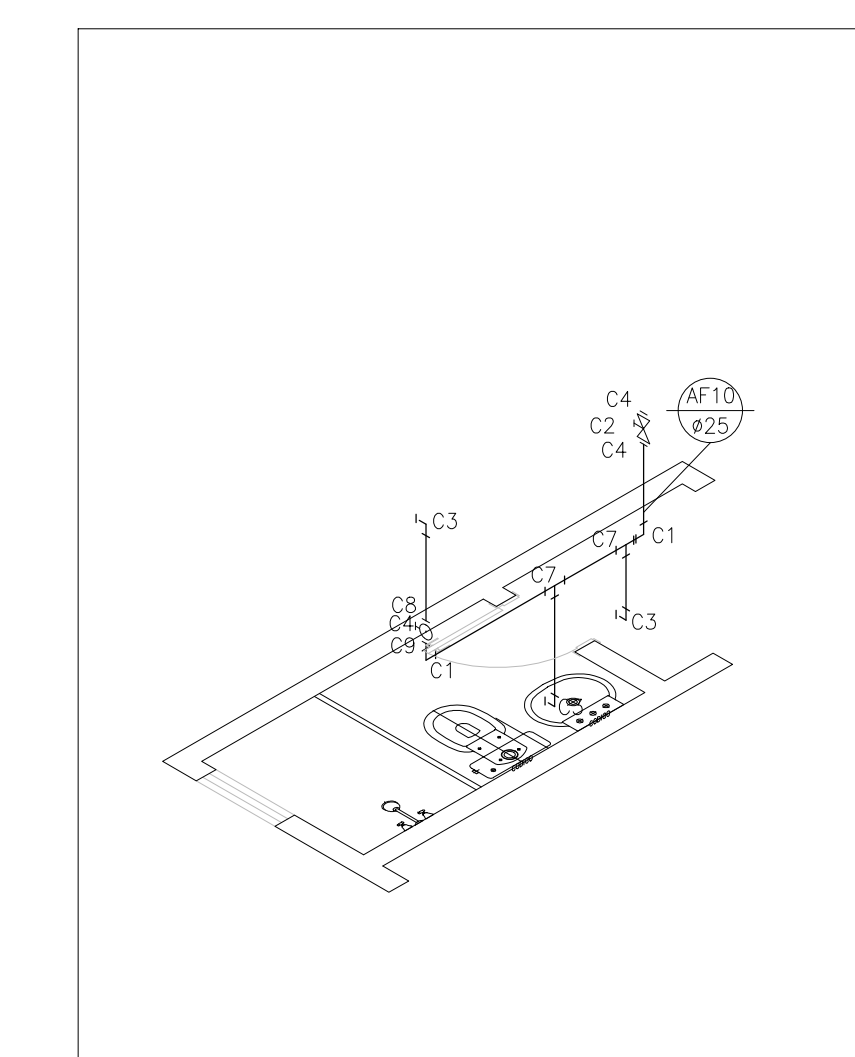
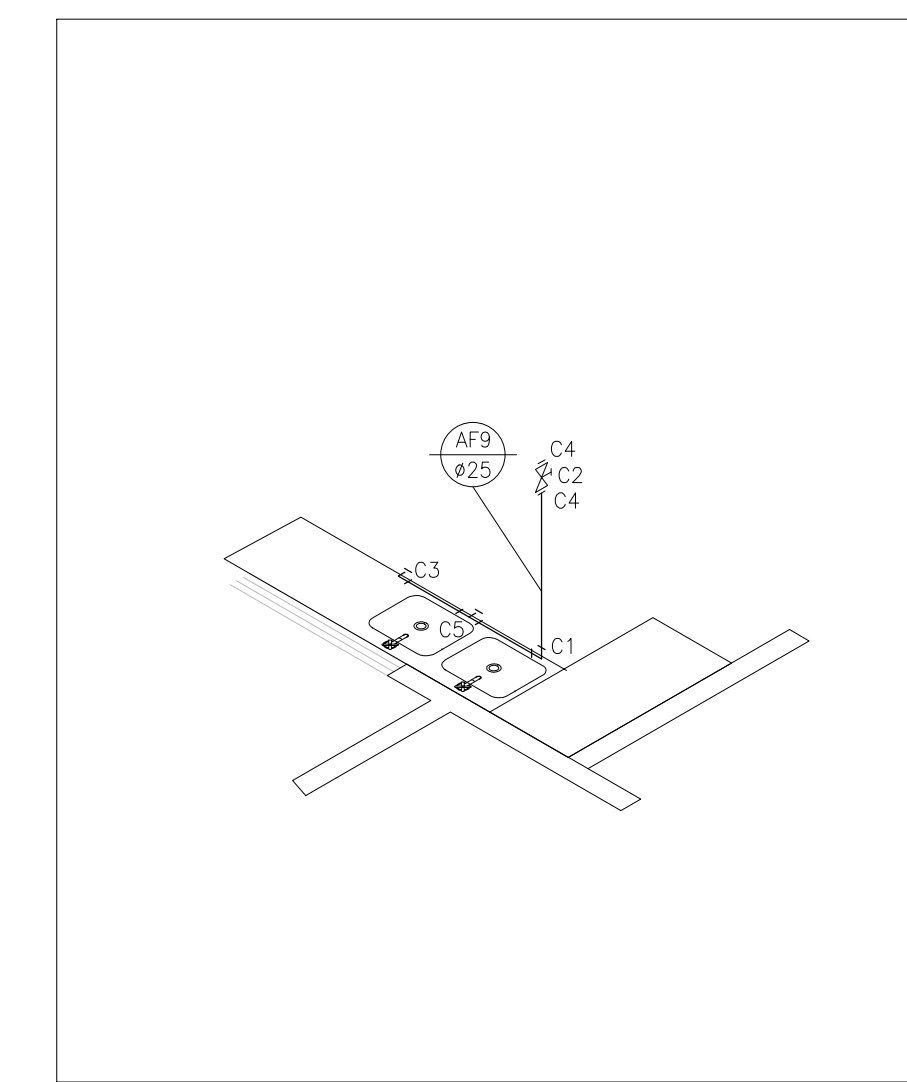
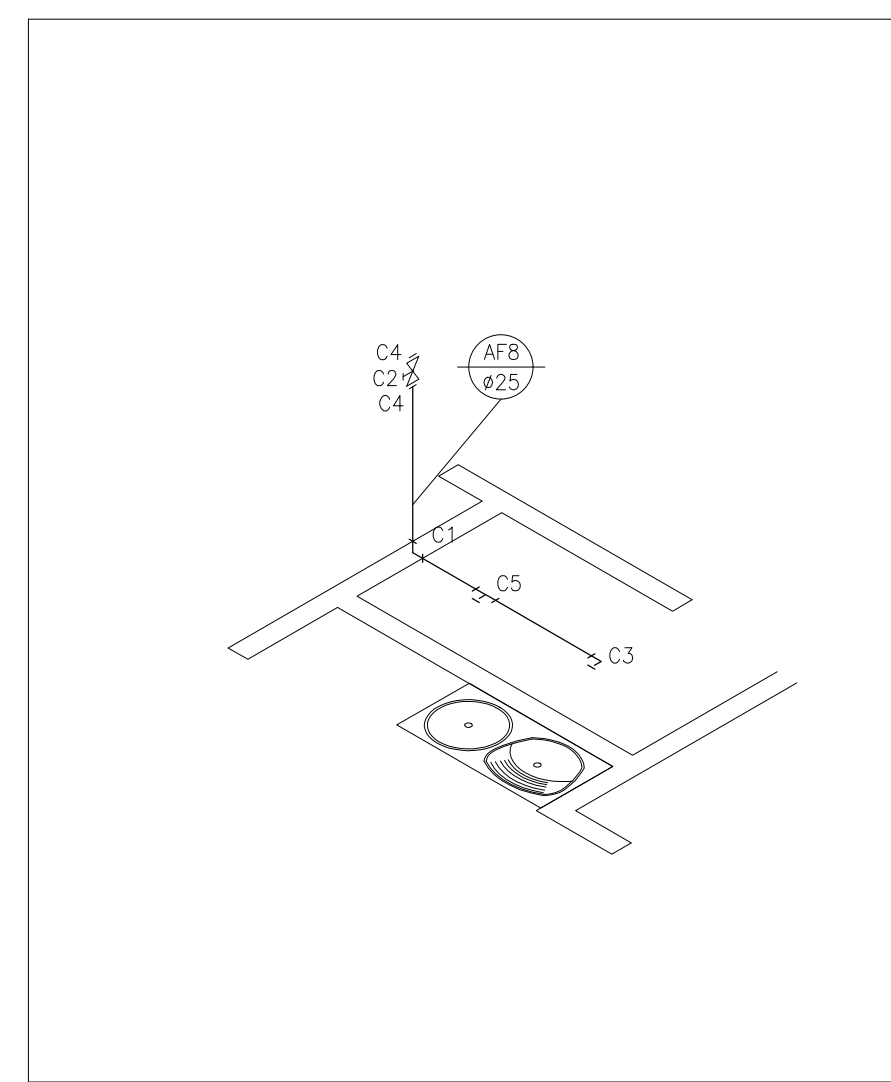
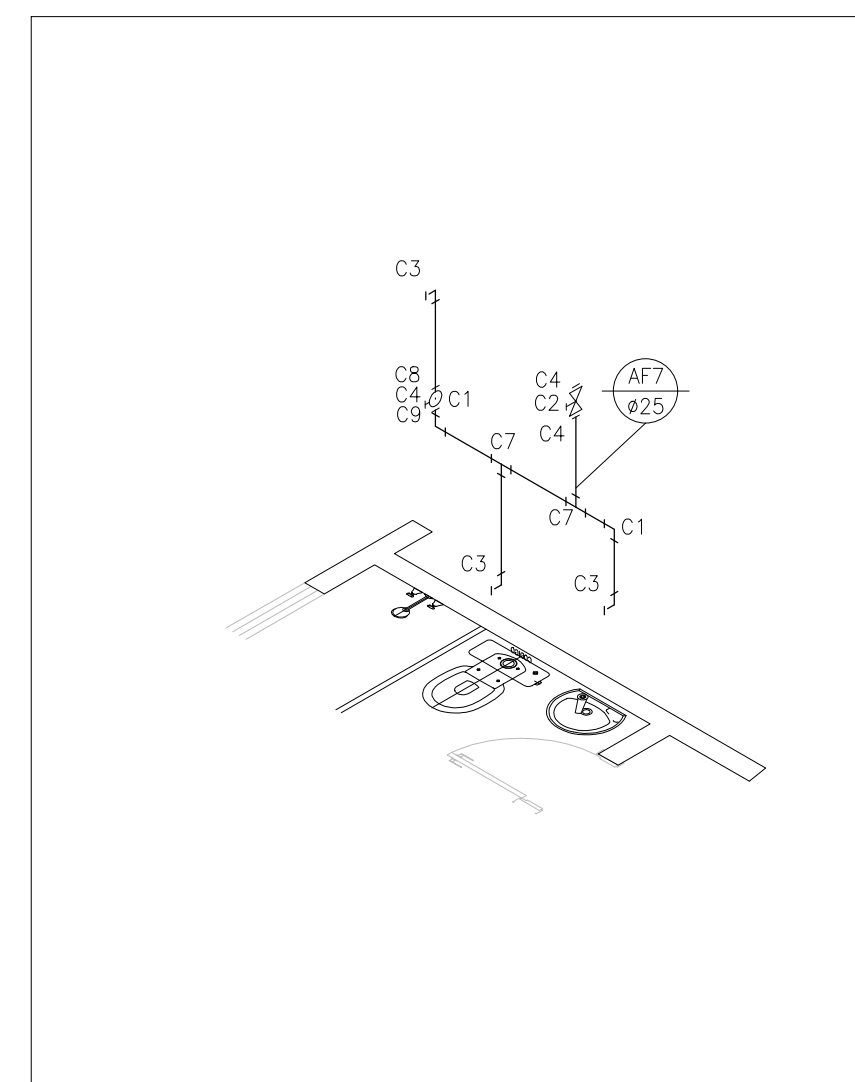
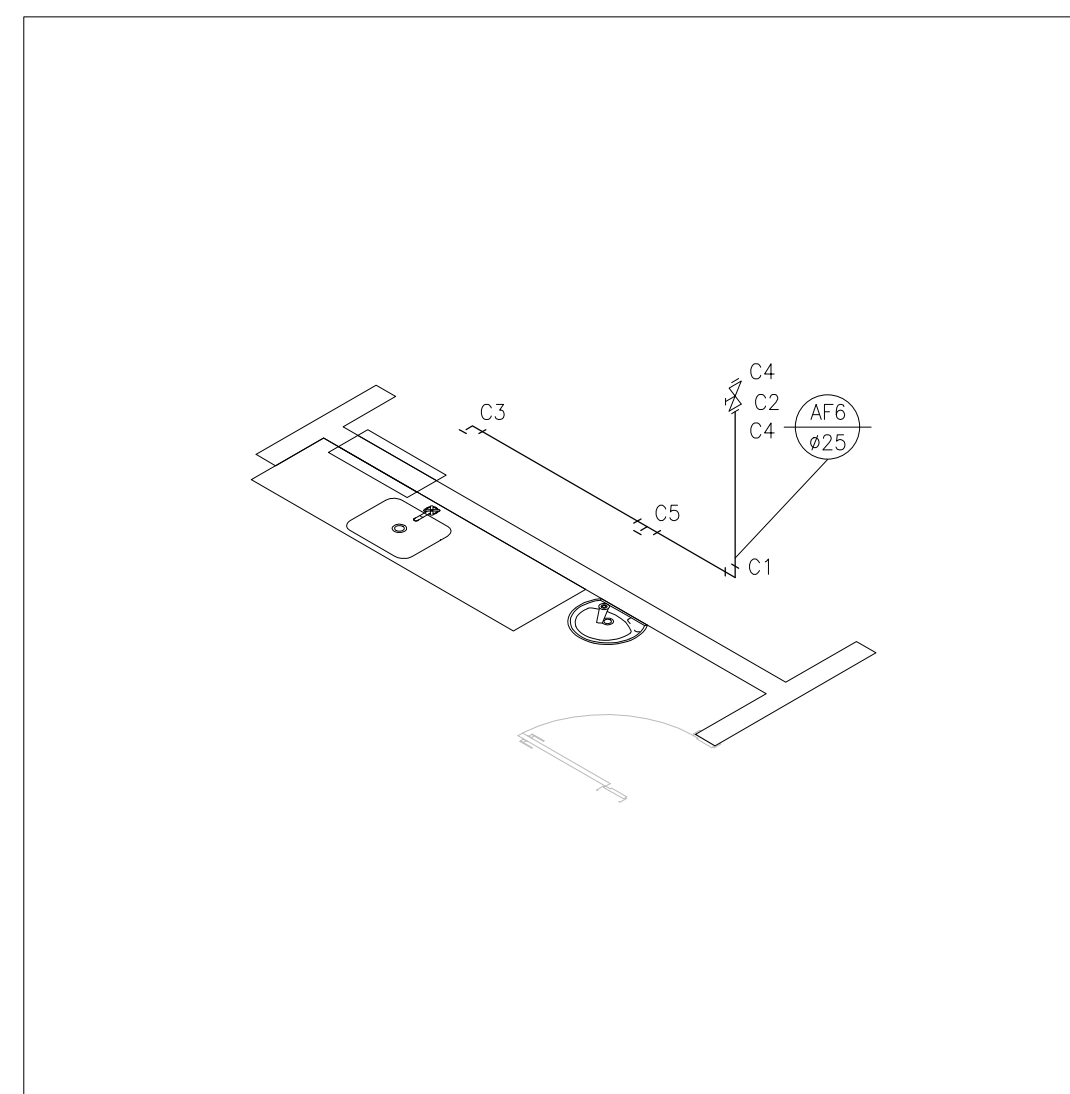
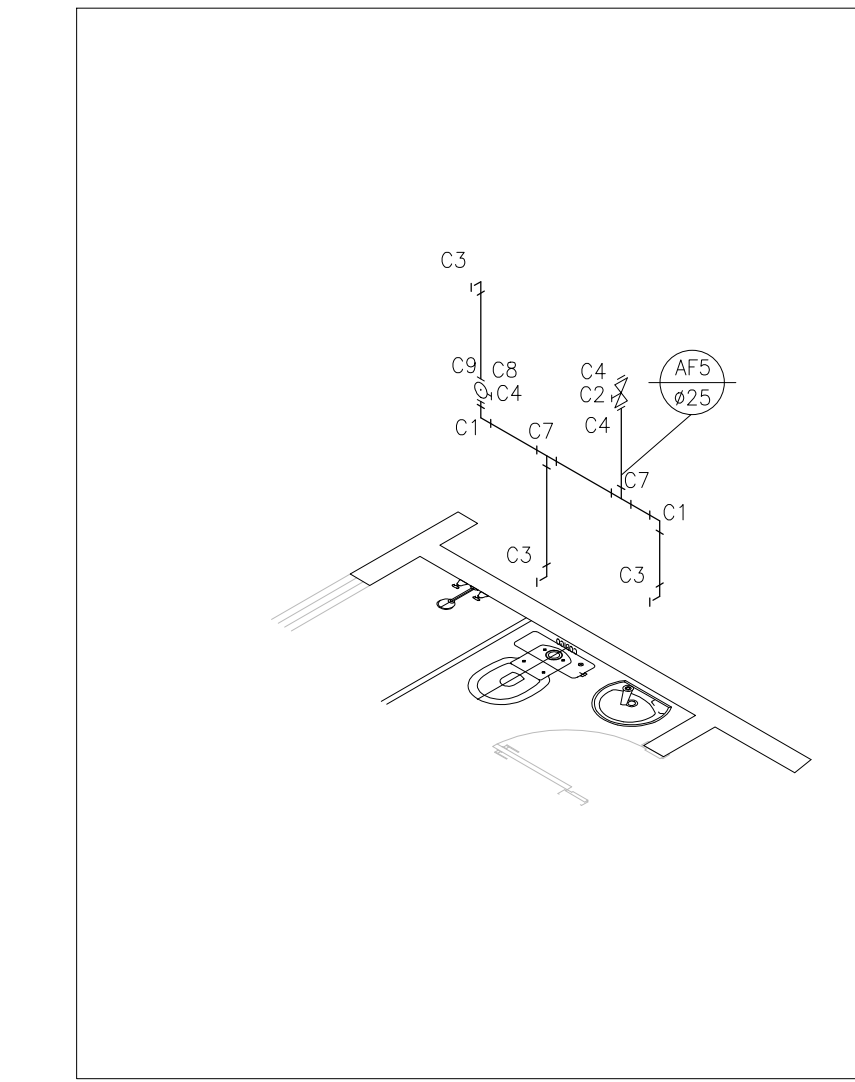
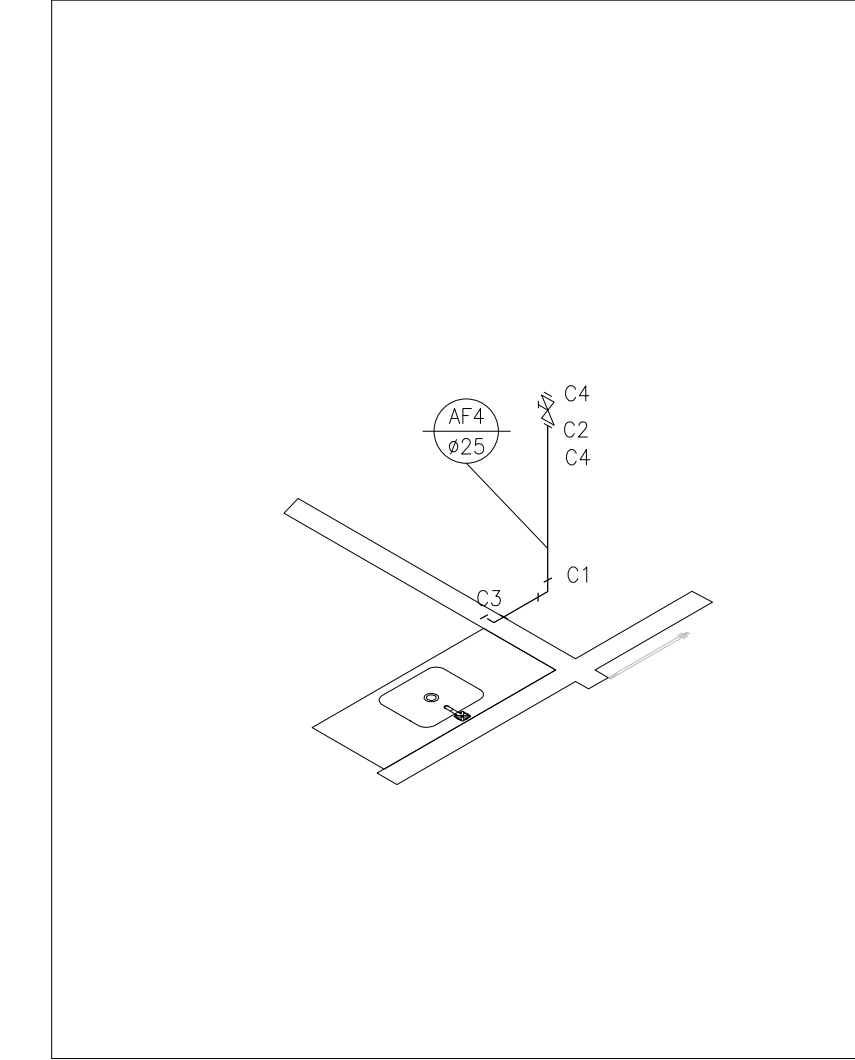
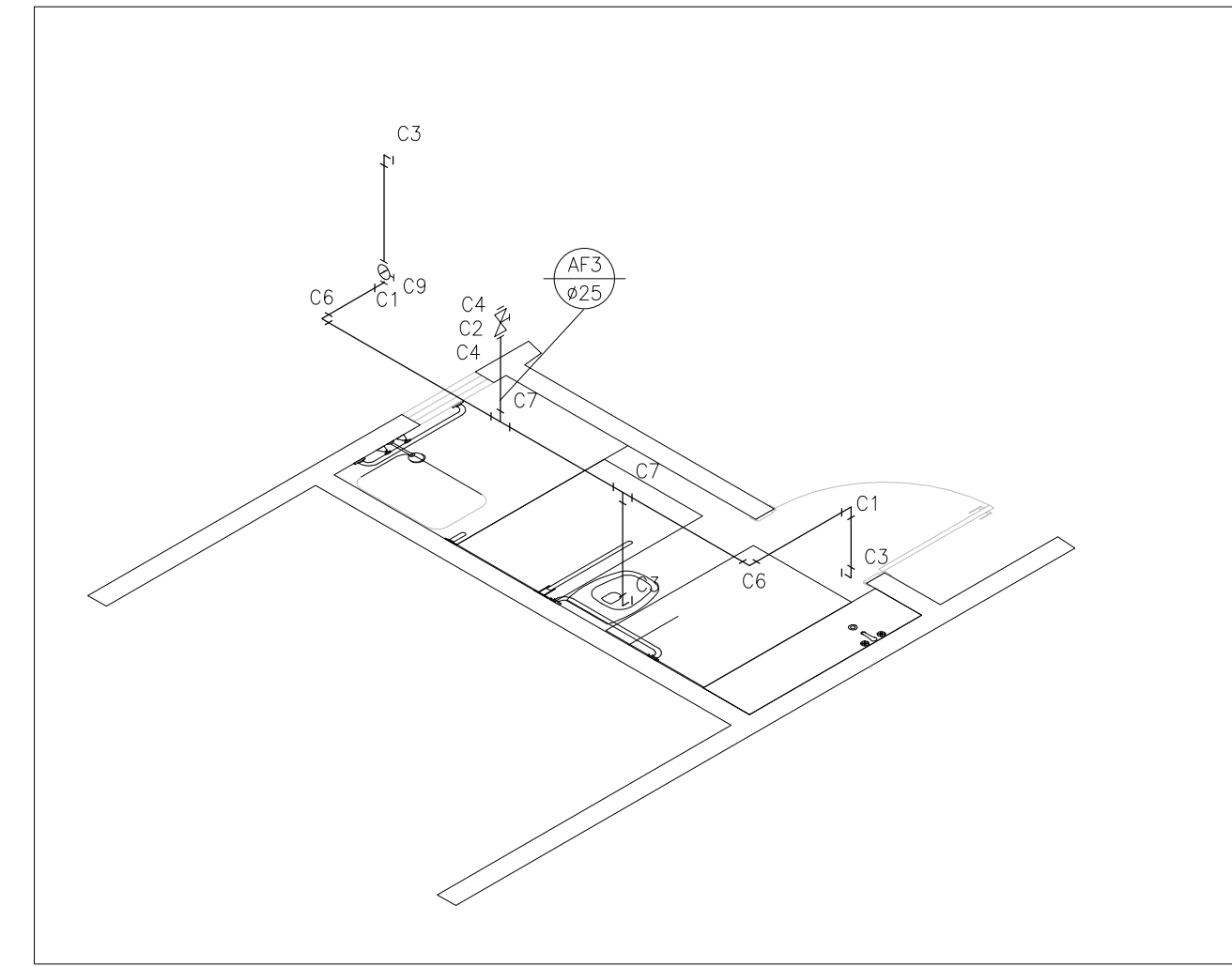
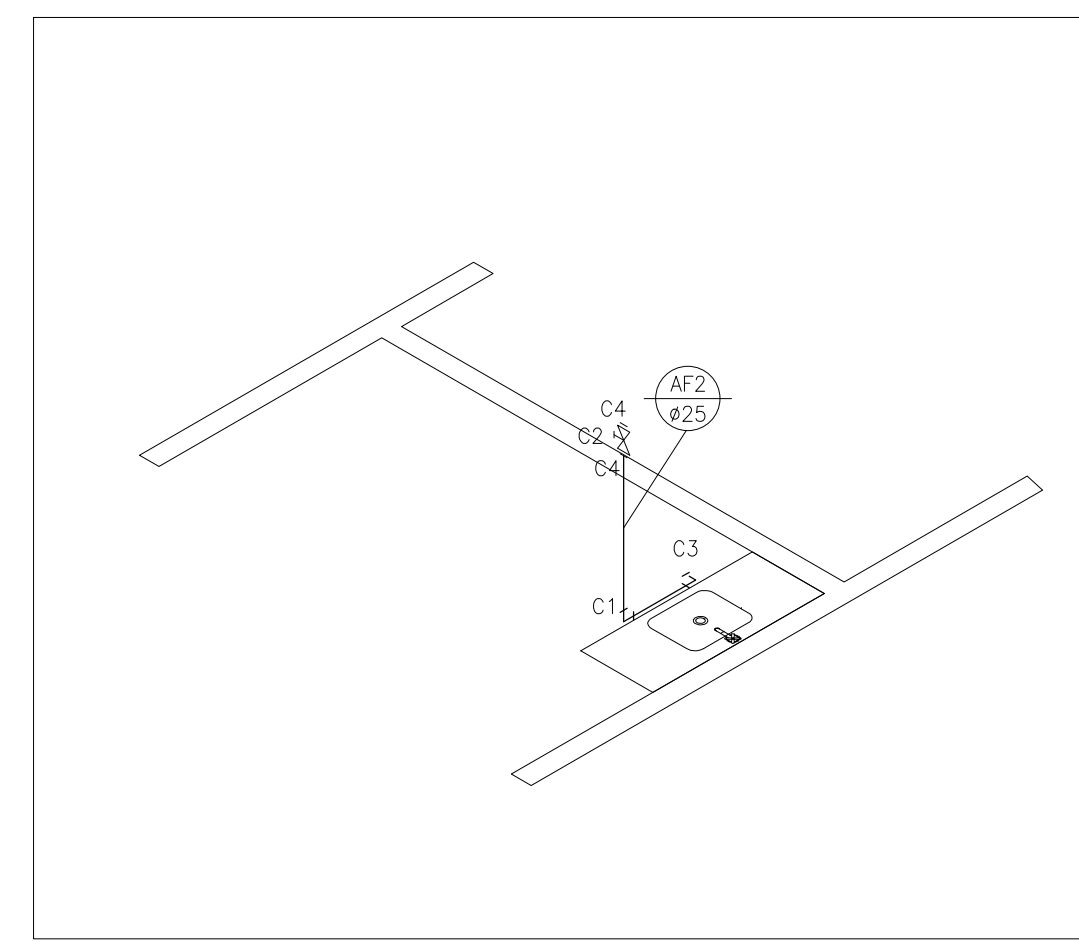
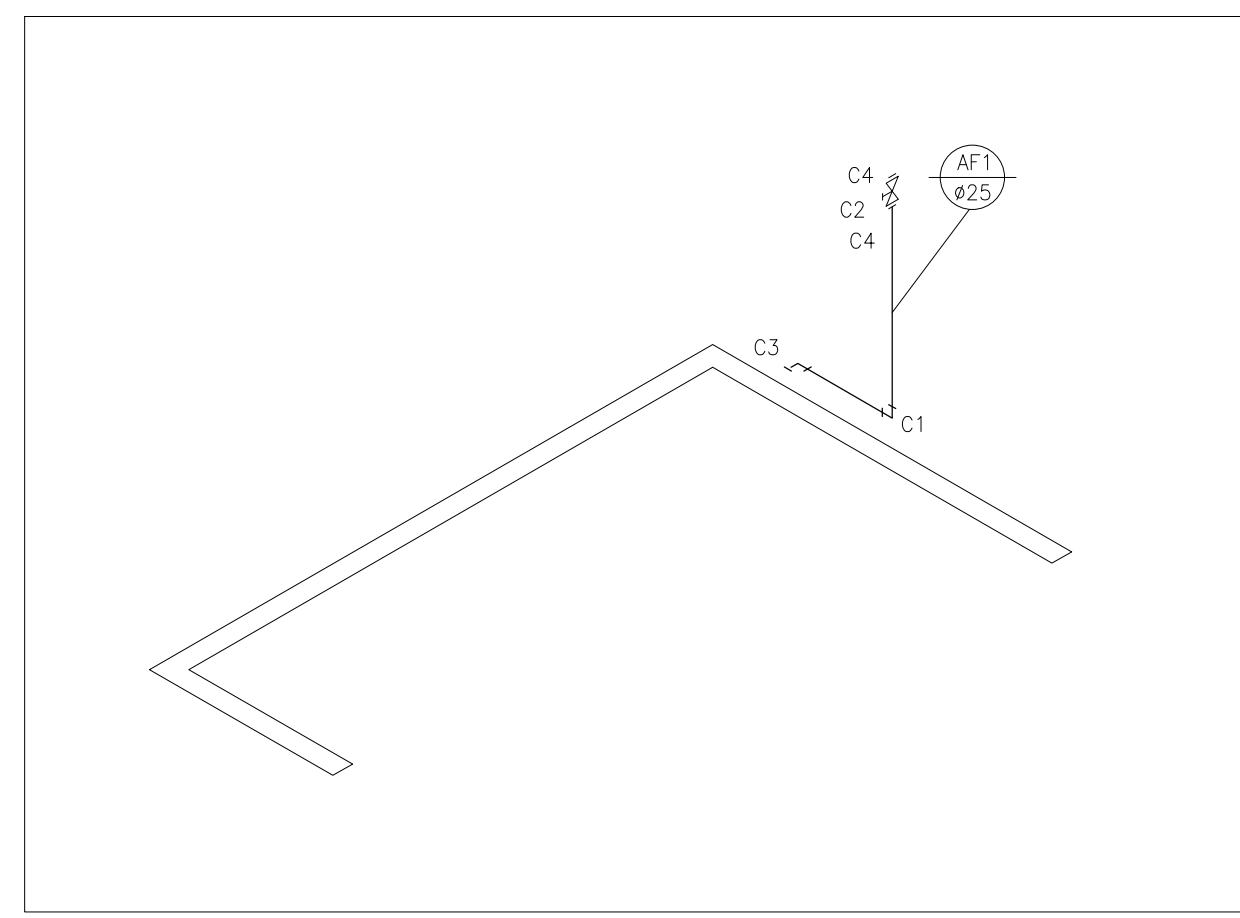
-  – Caixa de Gordura 40x40 400 x 400mm (Detalhado/em Planta)
-  – Caixa de Inspeção 70x70 700 x 700mm (Detalhado/em Planta)

PRUMADAS

-  – Tubo Ventilacao
-  – Agua Fria

TUBULAÇÃO

-  – Tubo PVC Soldável branco 100mm (Detalhado)
-  – Tubo PVC Soldável branco 150mm (Detalhado)
-  – Tubo PVC Soldável branco 40mm (Detalhado)
-  – Tubo PVC Soldável branco 50mm (Detalhado)
-  – Tubo PVC Soldável marron (NBR 5648/pe CP19) (Unifilar)



REVISÃO	DESCRIÇÃO	DATA	DESENHO	VERIF.	APROV.
01	EMISSÃO INICIAL	04/11/2021	ALEF	ELOI	ELOI
02					

OBSERVAÇÕES:

- MEDIDAS EM METRO.
- TODAS AS MEDIDAS E QUANTIDADES DEVERÃO SER CONFERIDAS NA OBRA ANTES DE QUALQUER PROCEDIMENTO DE FABRICAÇÃO.
- DIREITOS AUTORAIS RESERVADOS. ESTE PROJETO NÃO PODERÁ SER REPRODUZIDO OU MODIFICADO (TOTAL OU EM PARTES) SEM A EXPRESSA AUTORIZAÇÃO DOS AUTORES.



JN ASSESSORIA E ENGENHARIA
 PREFEITURA MUNICIPAL TERRA NOVA-BA GESTOR ÉDER MENEZES

PROJETO: PROJETO HIDRO-SANITÁRIO
 FRANCHA: DETALHE BARRILETE

RESPONSÁVEL: JOSÉ ELOI DE O. NETO	CAUQREIA: 3000084570-BA	PROJETISTA: ALEF	Nº: 02/03
DATA: 04/11/2021	Nº DO PROJETO: HS 18-21	PROJ. DE REFERÊNCIA: ARQ 18-21	ESCALA: 1/200