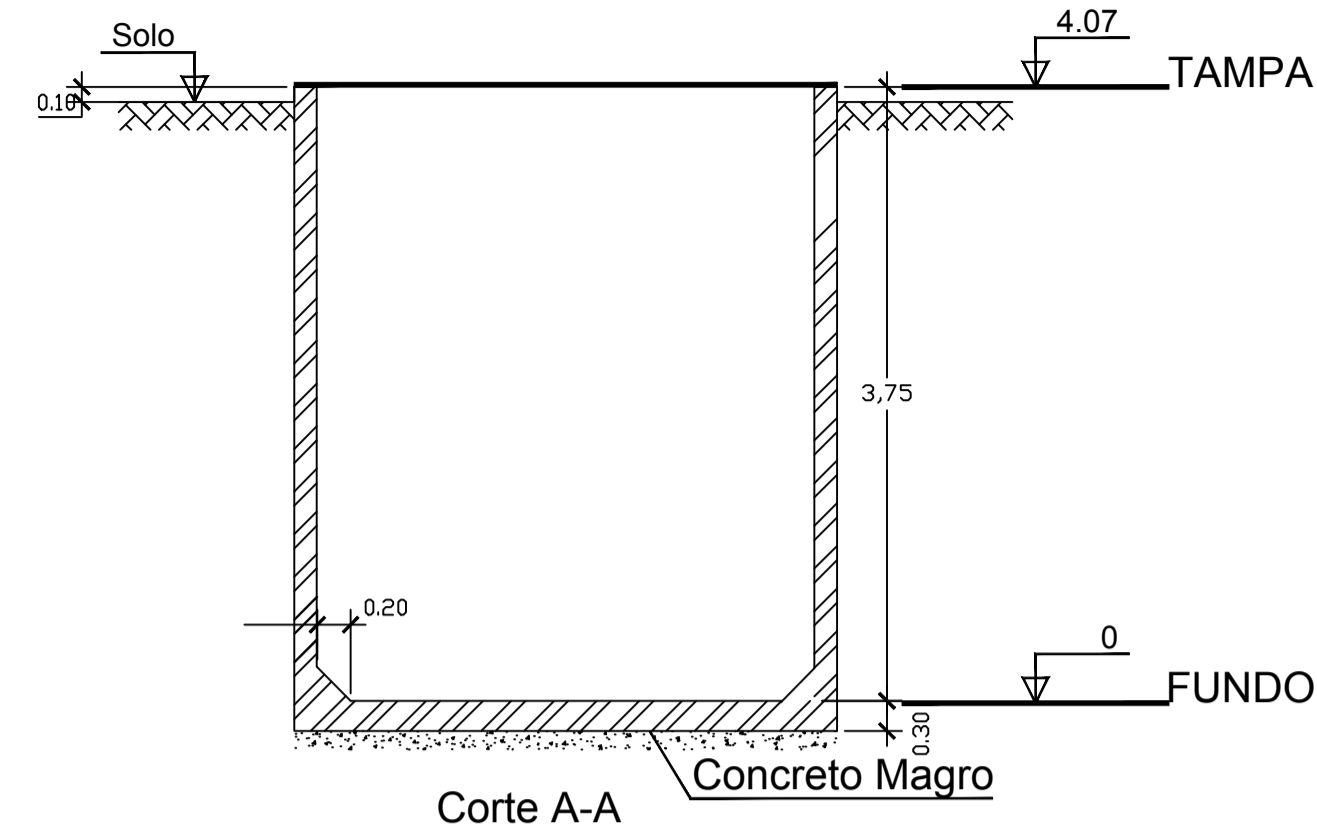
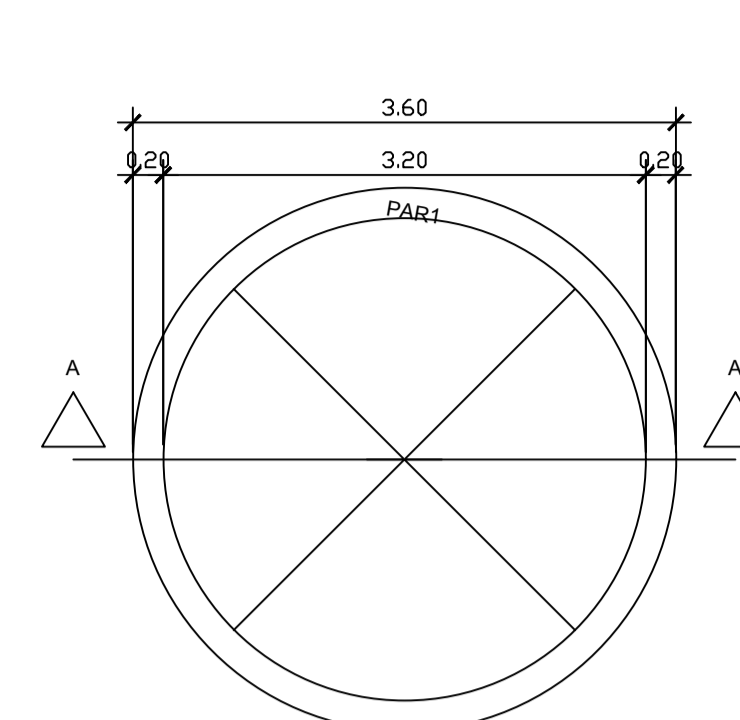


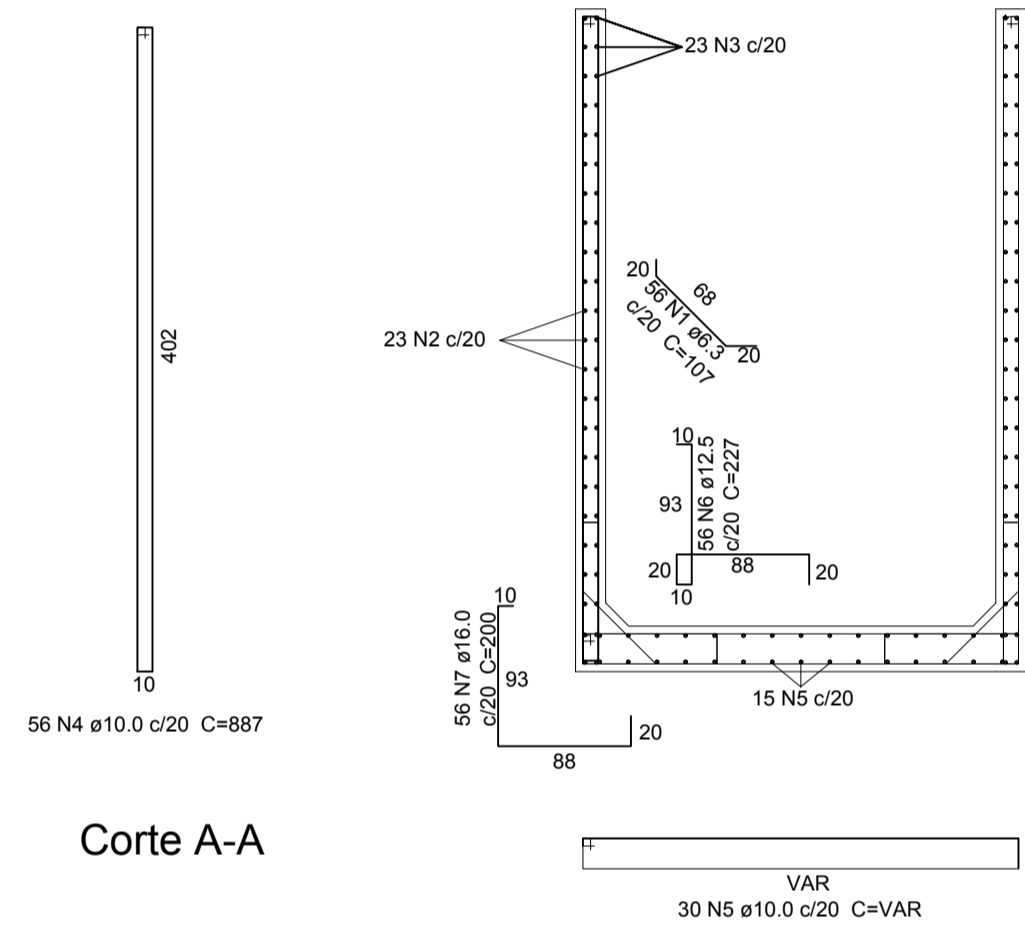
Forma do fundo



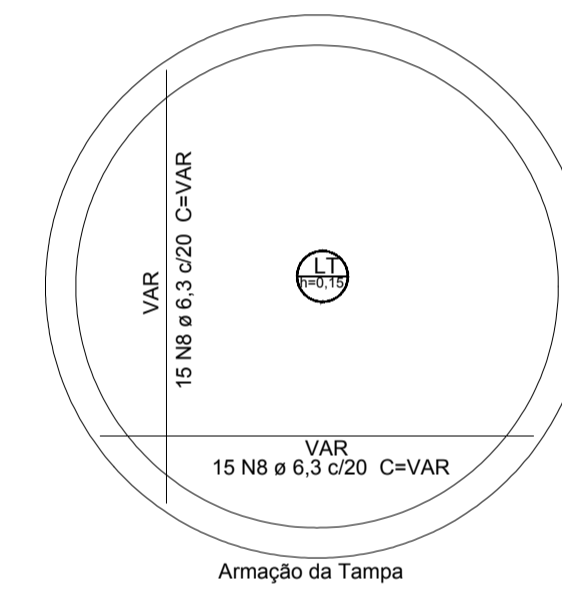
Corte A-A



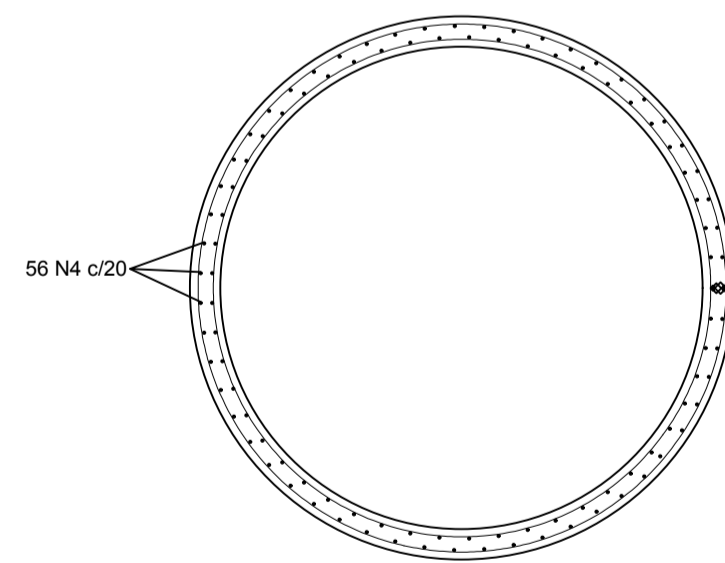
Forma da tampa



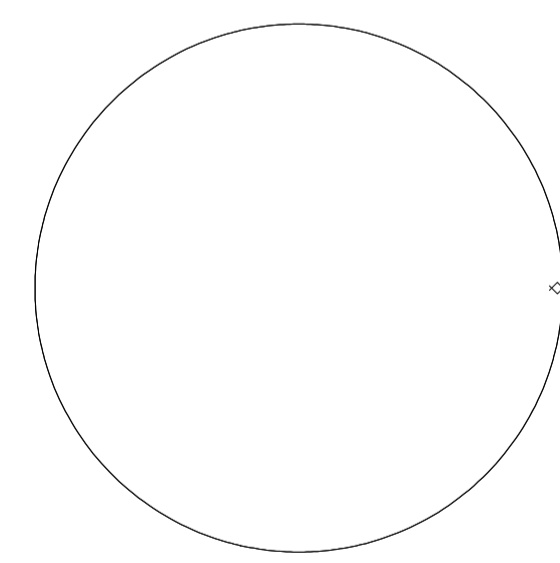
Corte A-A



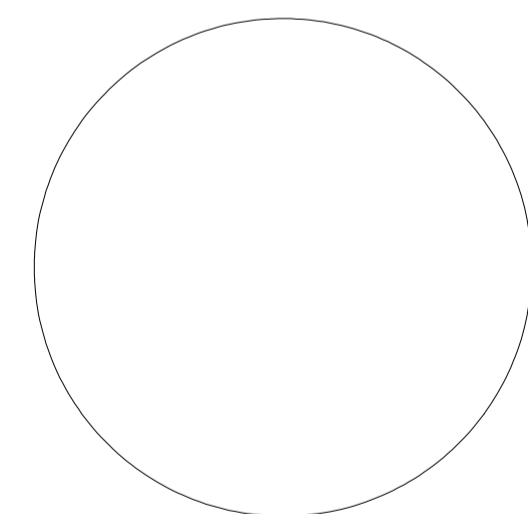
Armação da Tampa



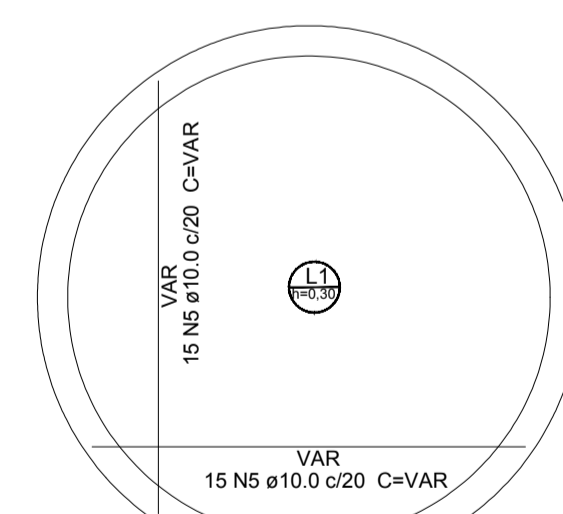
Planta



23 N2 ø10.0 c/20 C=1107



23 N3 ø10.0 c/20 C=1057



Armação da laje do fundo

NOTAS GERAIS :

PARA TODAS AS PARTES DA OBRA :

1. CONCRETO Fck=40,0 MPa (400 kgf/cm<sup>2</sup>); FATOR ÁGUA/CIMENTO MÁXIMO = 0.45 l/kg; UTILIZAR CIMENTO COM RESISTÊNCIA À SULFATOS;
  2. EFETUAR CURA DO CONCRETO POR UM PERÍODO NÃO INFERIOR A 7 DIAS, MANTENDO UMIDEZIDA A SUPERFÍCIE E/OU PROTEGENDO-A;
  3. USAR DISTANCIADORES PARA GARANTIR OS COBRIMENTOS INDICADOS;
- POÇO DE SUÇÃO :
- COBRIMENTO : 5,0cm
4. CONFERIR MEDIDAS NO LOCAL ANTES DE EXECUTAR OS SERVIÇOS;
  5. TODAS AS PEÇAS ESTRUTURAIS DEVERÃO TER AS DIMENSÕES MÍNIMAS MENCIONADAS NESTE PROJETO;
  6. A EXECUCAO DA ESTRUTURA DEVERA OBEDECER AS PRESCRIÇÕES DA NBR-6118/2014;
  7. NECESSÁRIA A EXECUÇÃO DE SONDAGEM NO LOCAL PARA VERIFICAÇÃO DOS RESULTADOS OBTIDOS NESTE TRABALHO;

Relação do aço

ELEMENTO	AÇO	N	DIAM (mm)	QUANT	C.UNIT (cm)	C.TOTAL (cm)
EEE1	CA50	1	6.3	56	107	5992
	CA50	2	10.0	23	1107	25461
	CA50	3	10.0	23	1057	24311
	CA50	4	10.0	56	887	49672
	CA50	5	10.0	30	VAR	VAR
	CA50	6	12.5	56	227	12712
	CA50	7	16.0	56	200	11200
	CA50	8	6.3	30	VAR	VAR

Resumo do aço

AÇO	DIAM (mm)	C.TOTAL (m)	PESO + 10 % (kg)
CA50	6.3	115	30,9
	10.0	1182,6	802
	12.5	127,2	134,7
	16.0	112	194,5
PESO TOTAL (kg)			
CA50	1162,1		

Volume de concreto = 13,46 m<sup>3</sup>

ATUALIZAÇÕES

No.	DATA	CONTEUDO	ELABORAÇÃO	VERIFICAÇÃO	APROVADO



Sistema: SISTEMA DE ESGOTAMENTO SANITÁRIO  
 Projeto: PROJETO ESTRUTURAL - EMISSARIO POÇO SUÇÃO  
 Localidade: TERRA NOVA - BA



PREFEITURA MUNICIPAL DE TERRA NOVA

Responsáveis por:	Data	Assinatura/CREA	Escala:
Execução:	16/07/2021	Luis Fernando /17614	1:50
Desenho:	16/07/2021	Jefferson S. Leitão	Número: 2.09.2.2.4 - SES TN EST EMISSARIO
Verificação:	16/07/2021	Luis Fernando /17614	Substituído por:
Aprovação:	16/07/2021	Luis Fernando /17614	Folha: 1/1