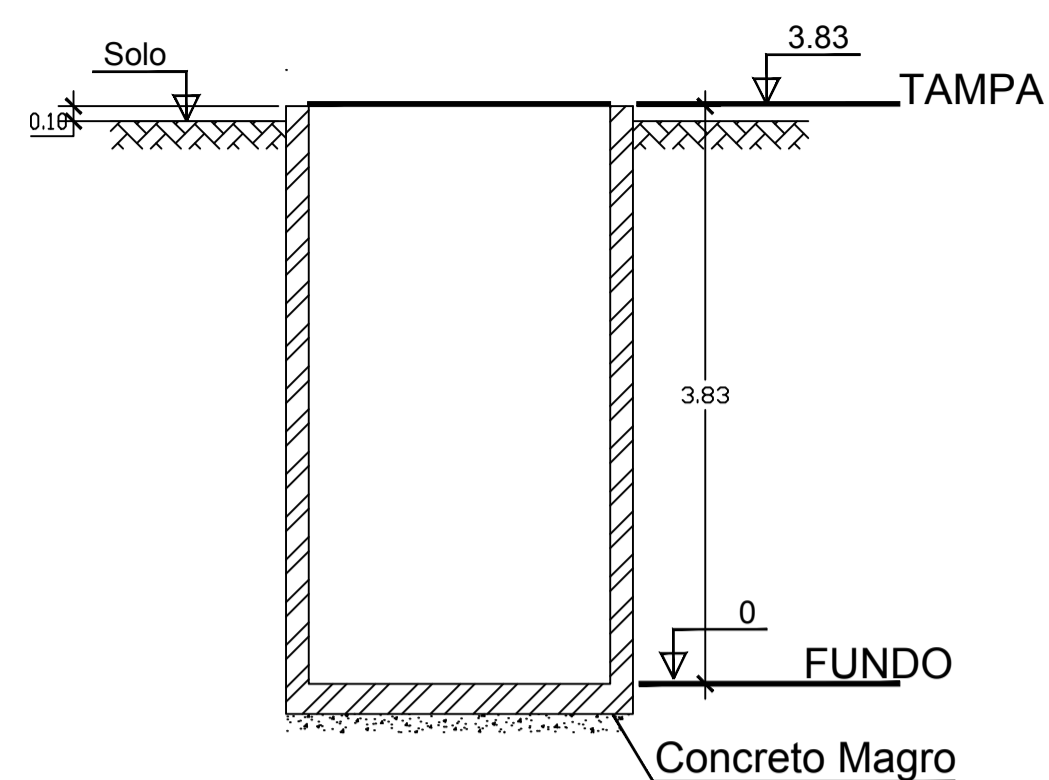
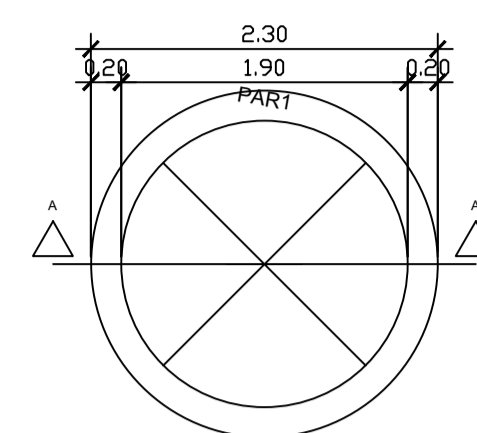


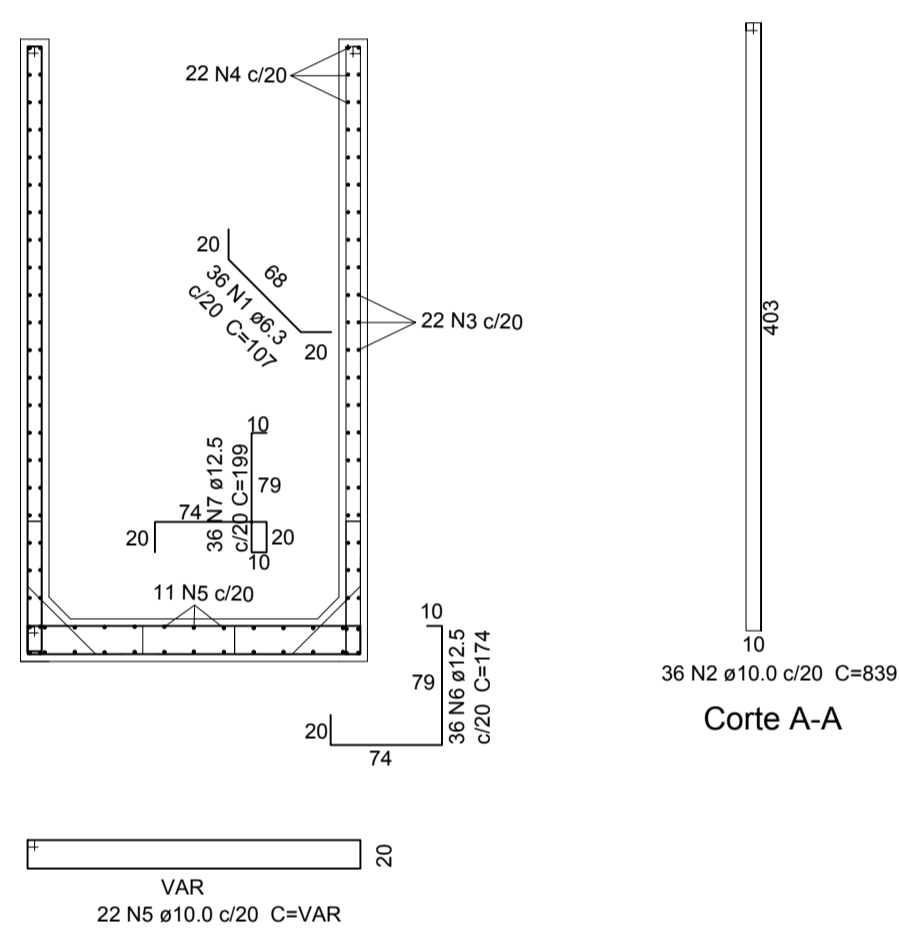
Forma do fundo



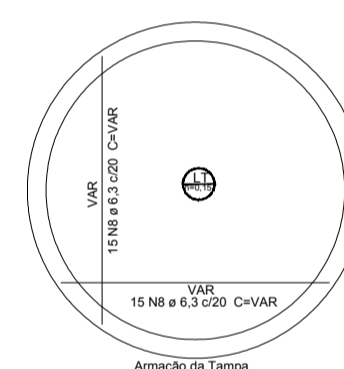
Corte A-A



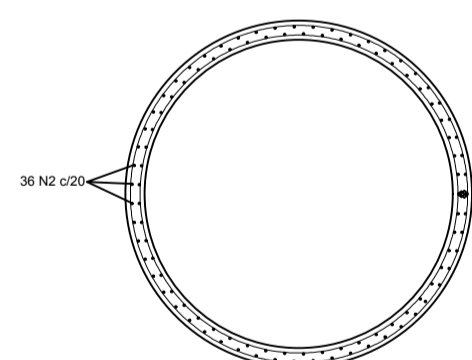
Forma da tampa



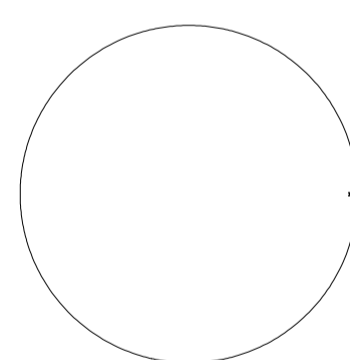
Corte A-A



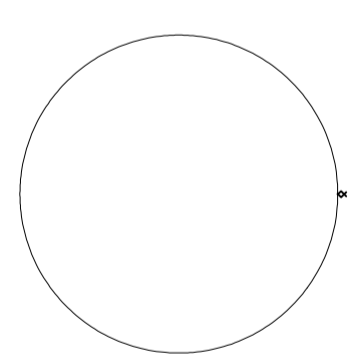
Armação da tampa



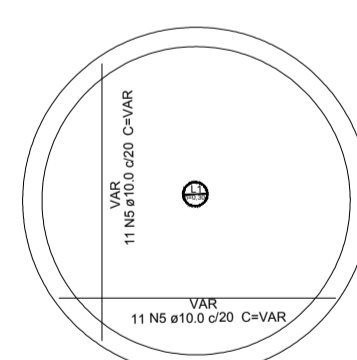
Planta



22 N3 ø10.0 c/20 C=699



22 N4 ø10.0 c/20 C=649



Armação da laje do fundo

NOTAS GERAIS :

PARA TODAS AS PARTES DA OBRA :

1. CONCRETO F_{ck}=40,0 MPa (400 kgf/cm²); FATOR ÁGUA/CIMENTO MÁXIMO = 0.45 l/kg; UTILIZAR CIMENTO COM RESISTÊNCIA À SULFATOS;
2. EFETUAR CURA DO CONCRETO POR UM PERÍODO NÃO INFERIOR A 7 DIAS, MANTENDO UMDECIDA A SUPERFÍCIE E/OU PROTEGENDO-A;
3. USAR DISTANCIADORES PARA GARANTIR OS COBRIMENTOS INDICADOS;

POÇO DE SUÇÃO :

- COBRIMENTO : 5,0cm
4. CONFERIR MEDIDAS NO LOCAL ANTES DE EXECUTAR OS SERVIÇOS;
 5. TODAS AS PEÇAS ESTRUTURAIS DEVERÃO TER AS DIMENSÕES MÍNIMAS MENCIONADAS NESTE PROJETO;
 6. A EXECUÇÃO DA ESTRUTURA DEVERA OBEDECER AS PRESCRIÇÕES DA NBR-6118/2014;
 7. NECESSÁRIA A EXECUÇÃO DE SONDAGEM NO LOCAL PARA VERIFICAÇÃO DOS RESULTADOS OBTIDOS NESTE TRABALHO;

Relação do aço

ELEMENTO	AÇO	N	DIAM (mm)	QUANT	C.UNIT (cm)	C.TOTAL (cm)
EEE3	CA50	1	6.3	36	107	3852
	CA50	2	10.0	36	839	30204
	CA50	3	10.0	22	699	15378
	CA50	4	10.0	22	649	14278
	CA50	5	10.0	22	VAR	VAR
	CA50	6	12.5	36	174	6264
	CA50	7	12.5	36	199	7164
	CA50	8	6.3	22	VAR	VAR

Resumo do aço

AÇO	DIAM (mm)	C.TOTAL (m)	PESO + 10 % (kg)
CA50	6.3	77,1	20,3
	10.0	700,9	475,3
	12.5	134,3	142,3
PESO TOTAL (kg)			
CA50		637,90	

Volume de concreto = 7,30 m³

ATUALIZAÇÕES

No.	DATA	CONTEÚDO	ELABORAÇÃO	VERIFICAÇÃO	APROVADO



Sistema: SISTEMA DE ESGOTAMENTO SANITÁRIO
 Projeto: PROJETO ESTRUTURAL - EEE 03
 Localidade: TERRA NOVA - BA



PREFEITURA MUNICIPAL DE TERRA NOVA

Responsáveis por:	Data	Assinatura/CREA	Escala:
Execução:	16/02/2021	Luis Fernando /17614	1:50
Desenho:	16/02/2021	Jefferson S. Leitão /17614	Número: 2.09.1.2 - SES TN EST EEE3
Verificação:	16/02/2021	Luis Fernando /17614	Substituído por:
Aprovação:	16/02/2021	Luis Fernando /17614	Folha: 1/1