

NORMAS:

- NBR 6150 - ABNT - ELETRODUTO DE PVC RÍGIDO - ESPECIFICAÇÃO.
- NBR 5410 - ABNT - INSTALAÇÕES ELÉTRICAS EM BAIXA TENSÃO (NB-3 REVISÃO 1997)
- NBR 14039 - ABNT - INSTALAÇÕES ELÉTRICAS DE MÉDIA TENSÃO (DE 1,0 KV A 36,2 KV).
- NBR 5456 - ABNT - ELETRICIDADE GERAL - TERMINOLOGIA.
- NBR 13570 - ABNT - INSTALAÇÕES ELÉTRICAS EM LOCAIS DE AFLUÊNCIA DE PÚBLICO
- NBR 5101 - ABNT - ILUMINAÇÃO PÚBLICA. (REQUISITOS ESPECÍFICOS).
- NBR 5413 - ABNT - ILUMINÂNCIA INTERIORES.
- NBR/IEC 60947 - ABNT - DISJUNTORES DE BAIXA TENSÃO INDUSTRIAL
- NBR 11301 - ABNT - CÁLCULO DA CAPACIDADE DE CONDUÇÃO DE CORRENTE DE CABOS ISOLADOS EM REGIME PERMANENTE (FATOR DE CARGA 100%) - PROCEDIMENTO.
- NBR 9513 - ABNT - EMENDAS PARA CABOS DE POTÊNCIA, ISOLADOS PARA TENSÕES ATÉ 750 V
- NBR 6148 - ABNT - CONDUTORES ISOLADOS COM ISOLAÇÃO EXTRUDADA DE CLORETO DE POLIVINILA (PVC) PARA TENSÕES ATÉ 750 V - SEM COBERTURA - ESPECIFICAÇÃO.
- NBR 6184 - ABNT - PRODUTOS DE COBRE E LIGAS DE COBRE EM CHAPAS E TIRAS - REQUISITOS GERAIS - ESPECIFICAÇÃO.
- NBR 6414 - ABNT - ROSCA PARA TUBOS ONDE A VEDAÇÃO É FEITA PELA ROSCA - DESIGNAÇÃO, DIMENSÕES E TOLERÂNCIAS - PADRONIZAÇÃO.
- NR 10 - NORMA REGULAMENTADORA

NOTAS GERAIS

OS QUADROS SERÃO APARENTE OU SEMI-EMBUTIDOS, TERÃO PORTAS COM FECHADURAS DO TIPO YALE E PORTA DOCUMENTOS.

ÍNDICE DE PROTEÇÃO IP55, CHAPA COM BITOLA MÍNIMA DE 16 MSG, TRATAMENTO ANTI-CORROSIVO JATEADO COM AREIA, FOSFATIZADO, DUAS DEMÃOS DE TINTA ANTI-CORROSIVA E PINTURA DE ACABAMENTO EM CINZA CLARO.

OS QUADROS DEVERÃO SER FABRICADOS DE ACORDO COM OS DIAGRAMAS UNIFILARES E QUADROS DE CARGAS DOS DESENHOS DO PROJETO.

OS QUADROS DEVERÃO TER:

- DIAGRAMA UNIFILAR ATRÁS DE CADA PORTA
- CARACTERÍSTICAS DOS EQUIPAMENTOS
- IDENTIFICAÇÃO EM PLAQUETAS DE ACRÍLICO
- INDICAÇÃO DA FUNÇÃO DE TODOS OS DISPOSITIVOS DE MANOBRA E PROTEÇÃO
- MANUAL DE MANUTENÇÃO COM AS ORIENTAÇÕES DO FABRICANTE
- PREVISÃO DE DISJUNTORES RESERVAS CONFORME A NORMA.

TODOS OS EQUIPAMENTOS E COMPONENTES DEVEM SER DE UM SÓ FABRICANTE.

OS CONDUTORES INSTALADOS DEVEM SER AGRUPADOS POR CIRCUITOS E ARRUMADOS EVITANDO UMA MONTAGEM SEM ESTÉTICA.

A CONTRATADA DEVERÁ REALIZAR MEDIÇÕES PARA SE MANTER O EQUILÍBRIO DE FASES ENTRE OS CIRCUITOS.

DEVERÁ POSSUIR BARRAMENTOS DE COBRE ELETROLÍTICO DE ELEVADA PUREZA (99,99%) DE FASES, NEUTRO E TERRA, COM ENTRADA E SAÍDA PARA CABOS PELA PARTE SUPERIOR OU INFERIOR DE ACORDO COM O PROJETO.

TODAS AS BARRAS E CONEXÕES DOS CIRCUITOS PRINCIPAIS DEVERÃO SER ADEQUADAMENTE DIMENSIONADAS DE MODO A ATENDER AS EXIGÊNCIAS DE CAPACIDADE DE CORRENTE MÁXIMA E ELEVAÇÃO DE TEMPERATURA PREVISTAS EM PROJETO E NA NBR IEC 60439-1.

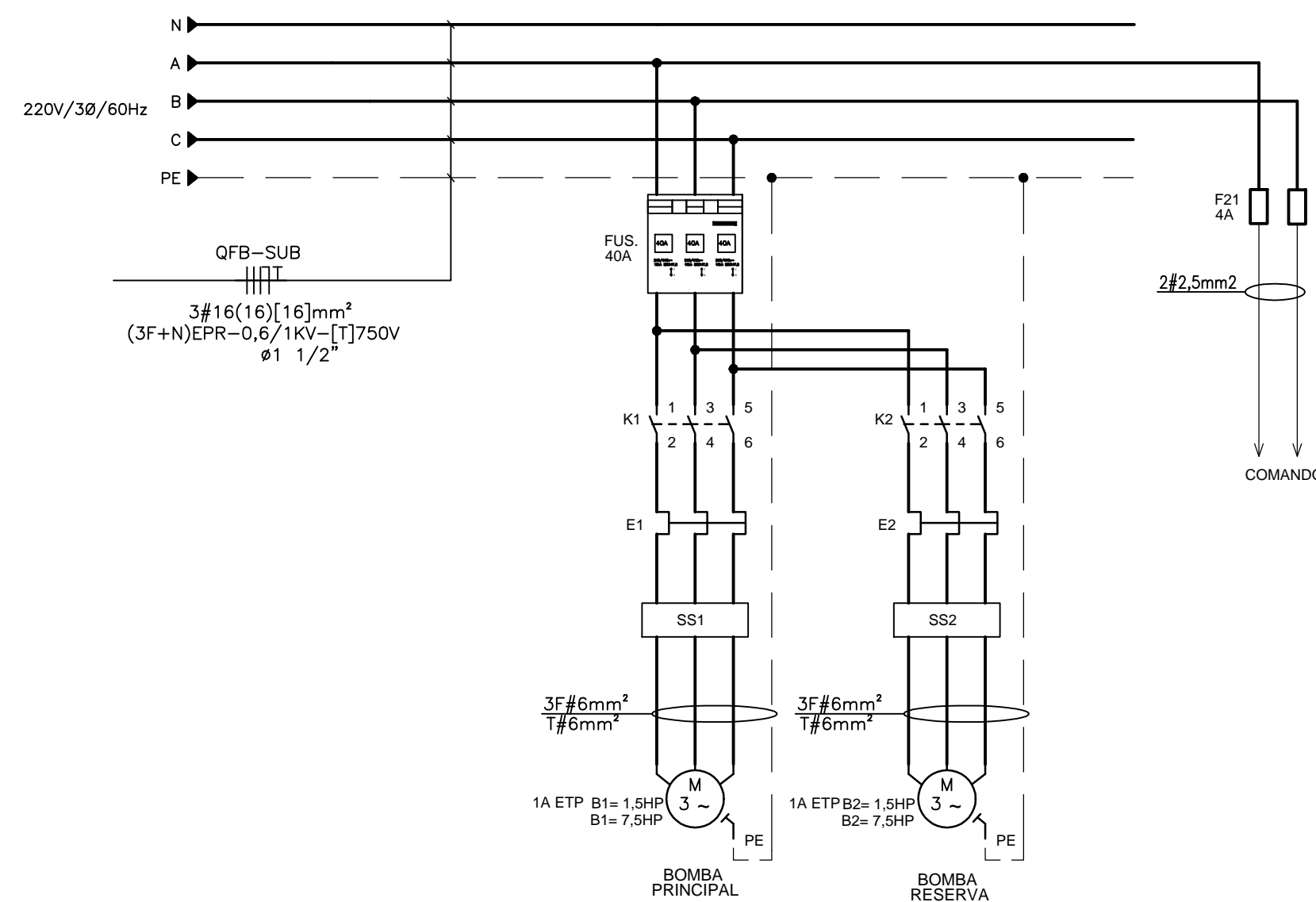
AS LIMITAÇÕES DE TEMPERATURA A SEREM OBSERVADAS NOS COMPONENTES MONTADOS NO INTERIOR DOS CONJUNTOS SERÃO DE ACORDO COM O REGISTRADO NAS ESPECIFICAÇÕES REFERENTES A ESTES COMPONENTES, OS TERMINAIS PARA CONDUTORES ISOLADOS EXTERNOS DE ACORDO COM A NBR - 5370, AS LIGAÇÕES DE COBRE NU ATÉ 40°C E PRATEADO ATÉ 65°C, MEIOS DE OPERAÇÃO MANUAL EM ATÉ 25°C, INVÓLUCROS E CHAPEAMENTO EXTERNO E ACESSOS METÁLICOS EM ATÉ 30°C E ISOLANTES ATÉ 40°C.

DEVERÁ SEGUIR AS NORMAS E RECOMENDAÇÕES TÉCNICAS ABAIXO DESCRITAS:

- NBR IEC 60439-1 - CONJUNTO DE MANOBRA E CONTROLE DE BAIXA TENSÃO
- NBR 6146 - GRAUS DE PROTEÇÃO PROVIDOS POR INVÓLUCROS
- NBR 5410 - INSTALAÇÕES ELÉTRICAS EM BAIXA TENSÃO
- NR 10 - SEGURANÇA EM INSTALAÇÕES E SERVIÇOS EM ELETRICIDADE
- ANSI C-37.20 - PARA CASOS NÃO DEFINIDOS

TODOS OS CIRCUITOS DEVERÃO TER IDENTIFICAÇÃO (ANILHA) E TERMINAIS APROPRIADOS.

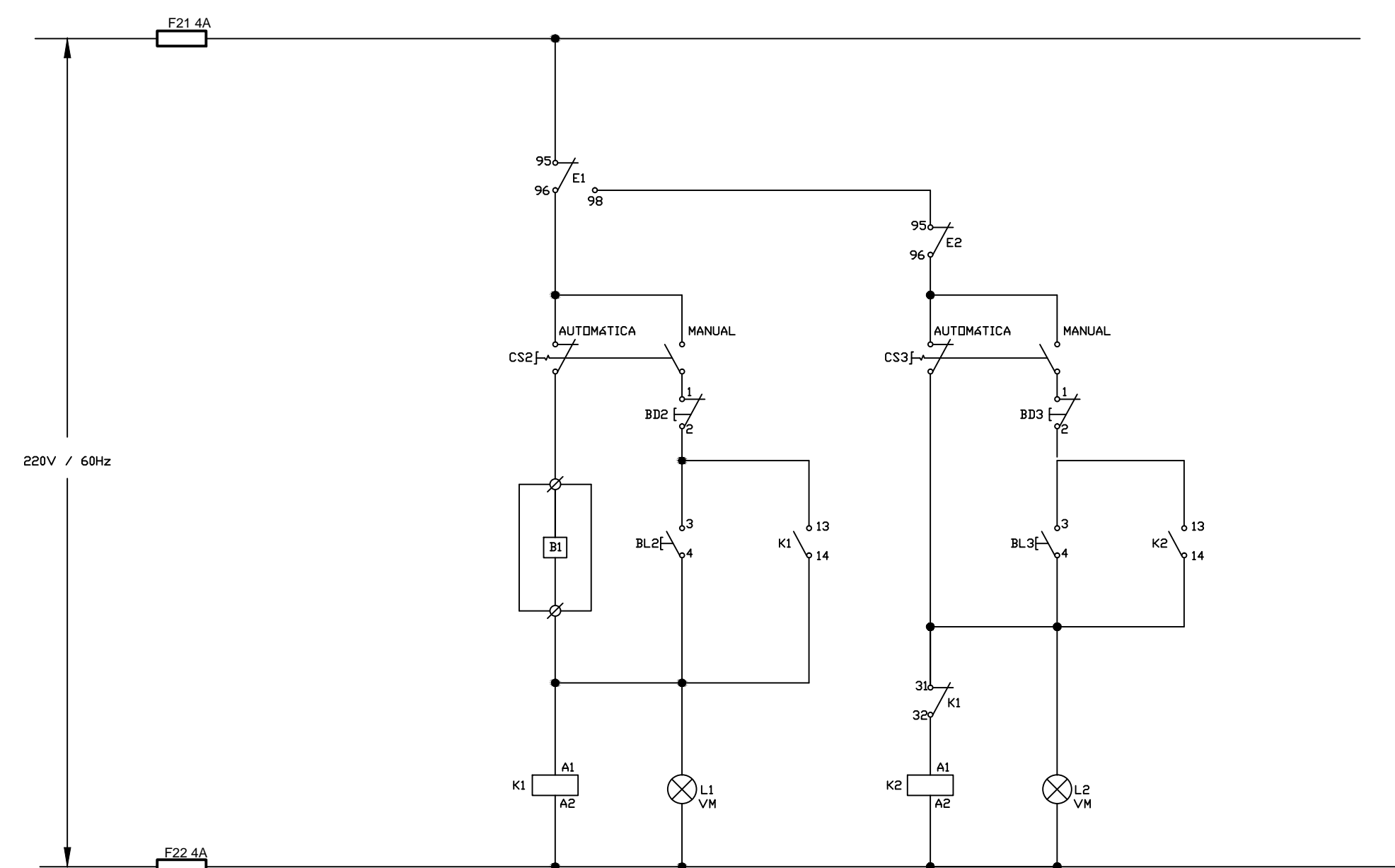
QFB-SUBMERSÍVEL
DIAGRAMA DE FORÇA



FUS. = FUSÍVEL 40A - REF: 3NE4 202
 K1 E K2 - CONTACTOR 3RT10 28-1A(SIEMENS OU SIMILAR)
 E1/2 - RELÉ DE SOBRECARGA - REF: 3RU11 26-4C80. FAXA DE AJUSTE: 17-22A.
 SS1 E SS2 - SOFT STARTER 3RW30 34-0DB15

01 DIAGRAMA DE FORÇA
PARA BOMBAS SUBMERSÍVEIS DE 7,5HP
ESCALA: SEMESCALA

DIAGRAMA FUNCIONAL DA BOMBA



P1 = PRESSOSTATO BOMBA JOCKEY LIGA PRESSÃO BAIXA / DESLIGA PRESSÃO ALTA
 CHS = CHAVE SELETORA
 B1 = BÓIA GÊNICA - NORMALMENTE ABERTA
 BD = BOTOEIRA DE DESLIGA
 BL = BOTOEIRA DE LIGA
 L = SINALIZAÇÃO NO QUADRO DE BOMBAS - MULTILED
 E1/2 = CONTATO RELÉ TÉRMICO
 F21/22 = FUSÍVEL PARA COMANDO - 4A

02 DIAGRAMA DE COMANDOS
PARA BOMBA SUBMERSÍVEL
ESCALA: SEMESCALA

ATUALIZAÇÕES

No.	DATA	CONTEÚDO	ELABORAÇÃO	VERIFICAÇÃO	APROVADO



Sistema: SISTEMA DE ESGOTAMENTO SANITÁRIO
 Projeto: PLANTA BAIXA DE DIAGRAMA DE FORÇA E COMANDO-EEE 3
 Localidade: TERRA NOVA - BA



PREFEITURA MUNICIPAL DE TERRA NOVA

Responsáveis por:	Data	Assinatura/CREA	Escala:	SEM ESCALA
Execução:	Rafael Grec	26/07/2021	42240-D	Número: 2.08.1.4 - SES TN ELE EEE3
Desenho:	Hebert Teixeira	26/07/2021		Substituído por:
Verificação:	Luis Fernando	26/07/2021	/17614	Substituído por:
Aprovação:	Luis Fernando	26/07/2021	/17614	Folha: 1/1