

QUADRO DE CARGAS DO GGF-EEE-3 LAP

CIRCUITOS	MOTOR	10L15KVA	1,49KVA	100VA	FASES (VA)			TENSÃO (V)	CORRENTE (A)	CONDUTOR (mm ²)	DISJUNTOR (A)
					R	S	T				
MB-1	1				3383,33	3383,33	3383,33	380	15,42	4	25
MB-2 (RESERVA)	1				3383,33	3383,33	3383,33	380	15,42	4	25
QL			1		1490			220	6,76	2,5	16
CLP./MEDIDOR DE NÍVEL				1		100		220	0,45	2,5	10
TOTAL					4873,33	3483,33	3383,33	380	17,84	10	50

NOTA:
1- NA SOMA DAS POTÊNCIAS E CORRENTES DO QUADRO DE CARGAS NÃO FOI INCLUIDA A CONTRIBUIÇÃO DA MB-2 POIS A MESMA SERÁ RESERVA.

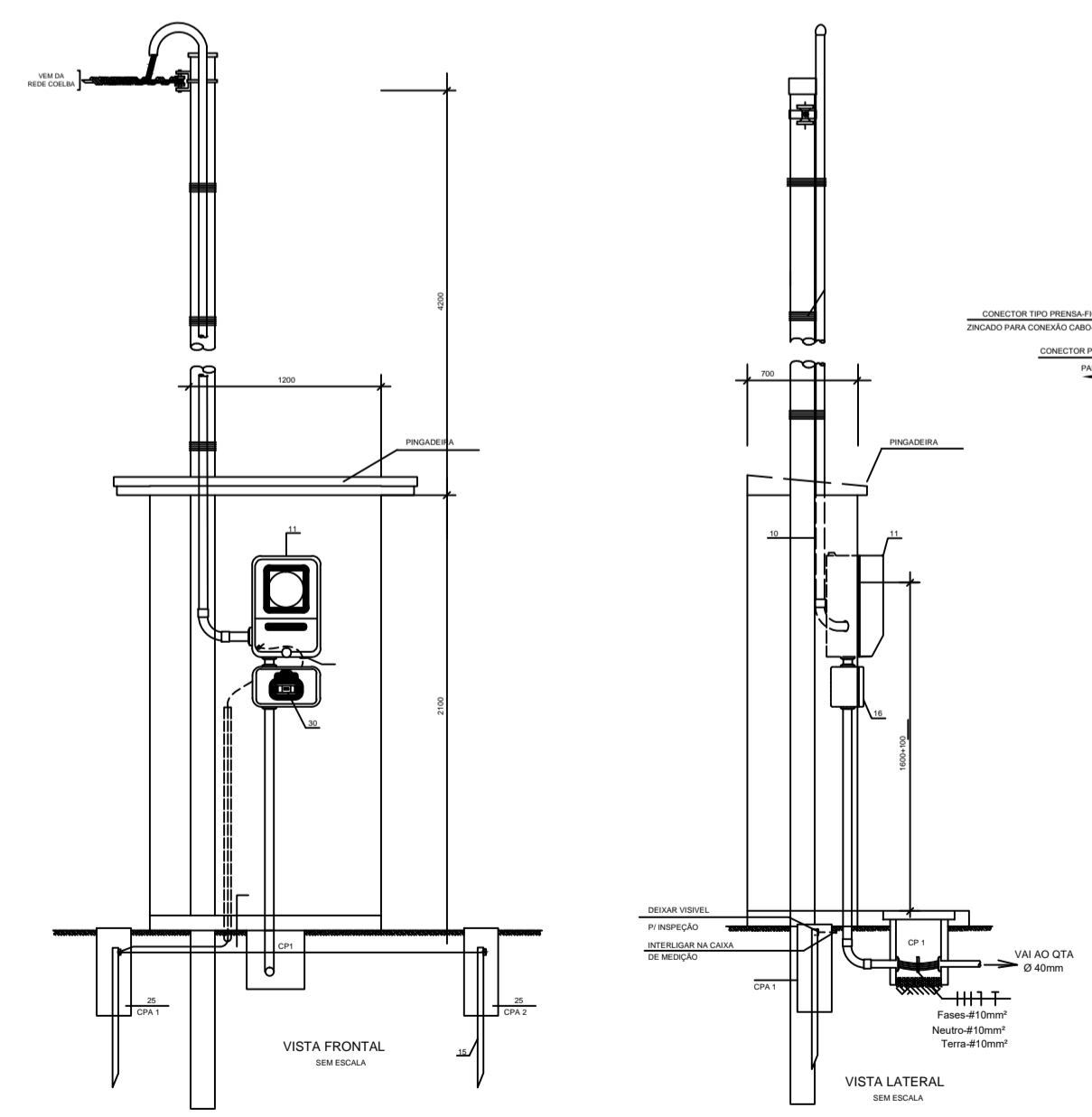
LEGENDA:

- ELETRODUTO EMBUTIDO NA PAREDE OU TETO
- - - ELETRODUTO ENTERRADO
- ⏏ INDICAÇÃO DOS FIOS: FASE, NEUTRO, RETORNO E TERRA
- ☑ QUADRO GERAL DE FORÇA - GGF-EEE
- ☑ QUADRO DE TRANSFERÊNCIA AUTOMÁTICA
- ☑ QUADRO DE LUZ - QL
- ☑ COLANTE DE INTERRUPTOR SIMPLES DE UMA SEÇÃO (UMA TELA) E TOMADA 2P+1 UNIVERSAL, 250V, 15A, 10-130mm
- ☑ POSTE CIRCULAR SIMPLES EM AÇO, DE ENGASTAR, 1,5m
- ▨ LETO PARA CABO, LARGURA 300mm
- ☑ PONTO DE INSTALAÇÃO DO PADRÃO DE ENTRADA COELBA
- ☑ LUMINÁRIA HERMÉTICA INDUSTRIAL LED, 30W

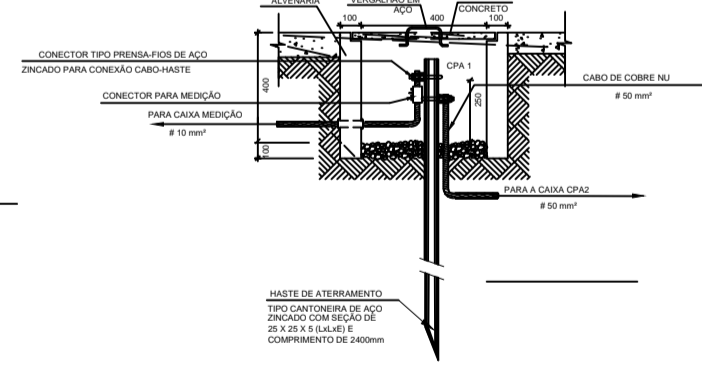
NOTAS:

- 1- DIMENSÕES E ELEVAÇÕES EM METRO, EXCETO ONDE INDICADO.
- 2- SEÇÃO DOS CONDUTORES 2,5mm², EXCETO ONDE INDICADO.
- 3- DIÂMETRO DOS ELETRODUTOS Ø3/4", EXCETO ONDE INDICADO.
- 4- A COR DA FIAÇÃO DEVERÁ SER:
FASE E RETORNO: QUALQUER COR, EXCETO AZUL CLARA, VERDE E VERDE-AMARELO
NEUTRO: AZUL CLARO
TERRA: VERDE OU VERDE-AMARELO
- 5- TODAS AS PARTES METÁLICAS DEVERÃO ESTAR ATERRADAS

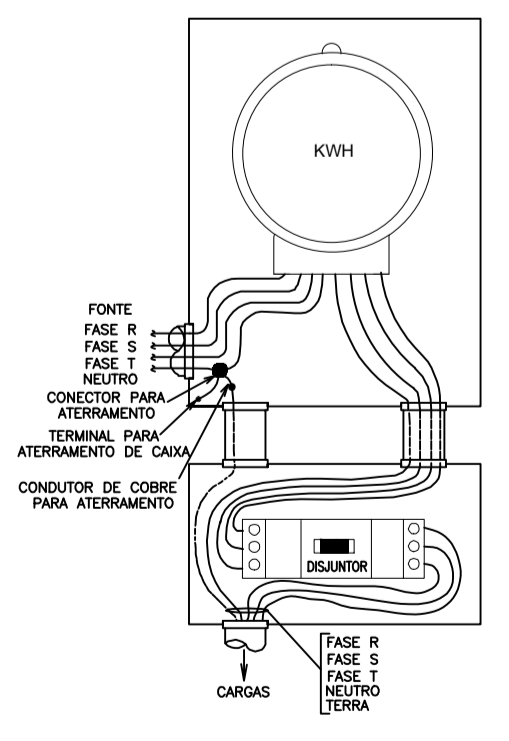
PADRÃO DE ENERGIA A 4 FIOS ATÉ 52KVA



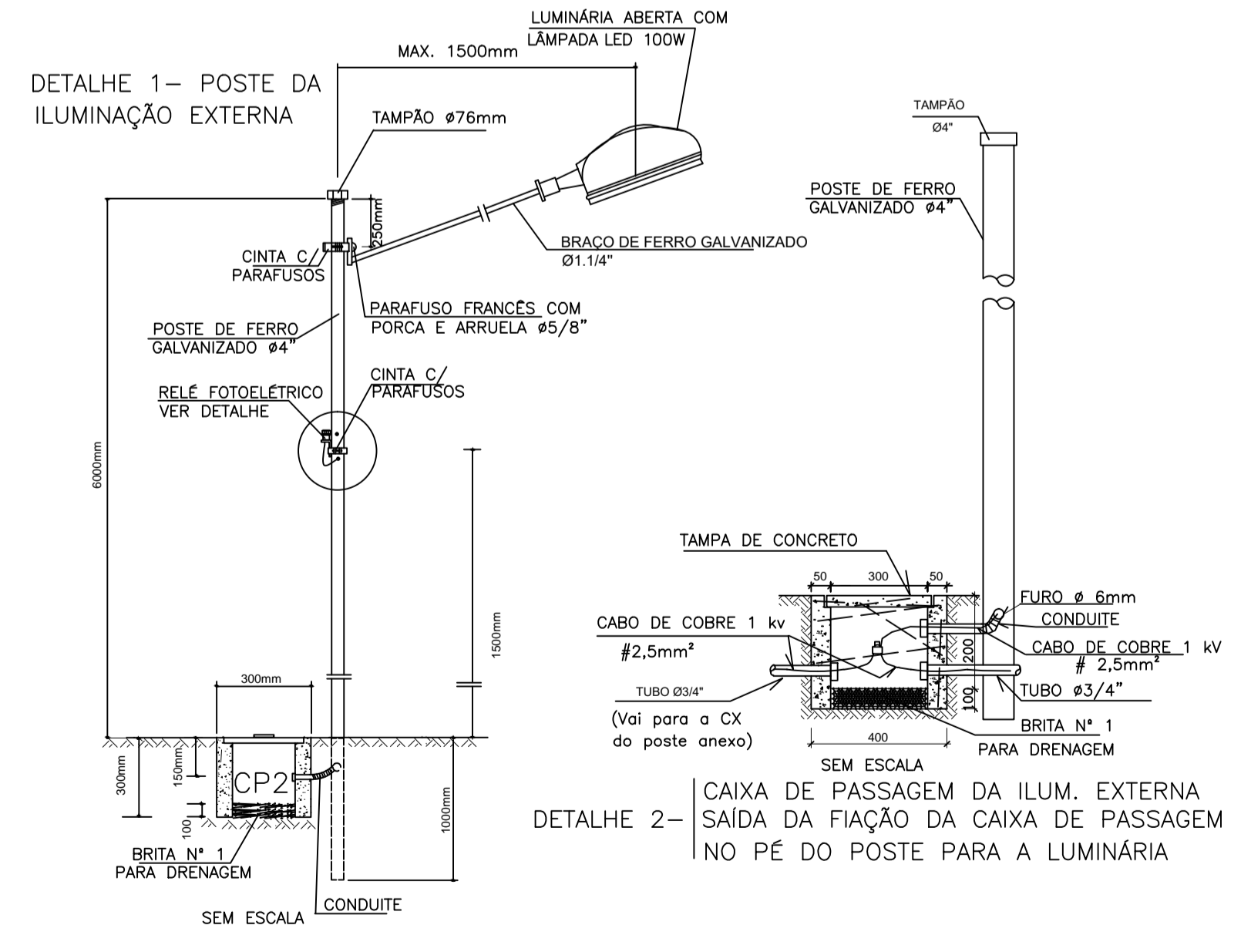
DETALHE TÍPICO DA CAIXA COM A HASTE DE ATERRAMENTO COM CONECTOR PARA INSPEÇÃO



DETALHE DE LIGAÇÃO A 4 FIOS



DETALHES PARA A ILUMINAÇÃO EXTERNA



ATUALIZAÇÕES

No.	DATA	CONTEÚDO	ELABORAÇÃO	VERIFICAÇÃO	APROVADO



Sistema: SISTEMA DE ESGOTAMENTO SANITÁRIO
Projeto: ESTAÇÃO ELEVATÓRIA DE ESGOTO - ELETRICA EEE 5
Localidade: TERRA NOVA - BA

PREFEITURA MUNICIPAL DE TERRA NOVA

Responsáveis por:	Data	Assinatura/CREA	Escala:
Execução:	26/07/2021	/17614	SEM ESCALA
Desenho:	26/07/2021	/05468392585	Número: 2.08.5.2- SES TN ELE EEE5 2
Verificação:	26/07/2021	/17614	Substituído por:
Aprovação:	26/07/2021	/17614	Substituído por:
			Folha: 1/1