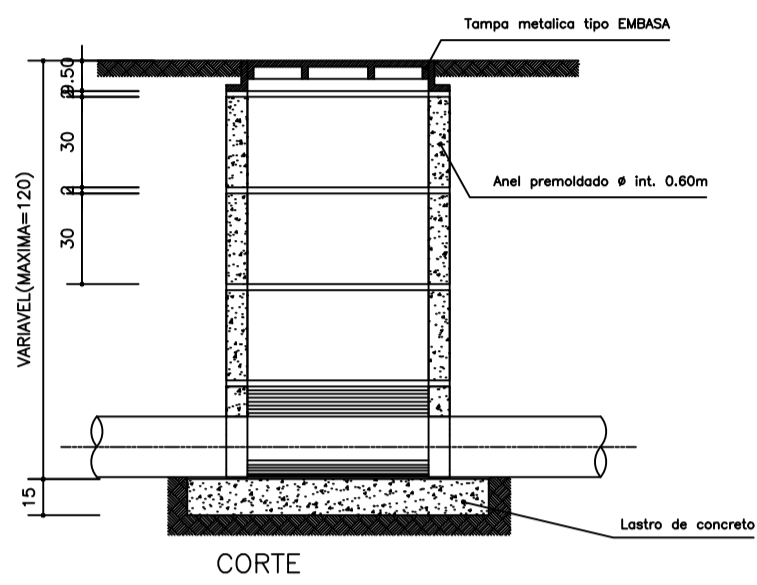
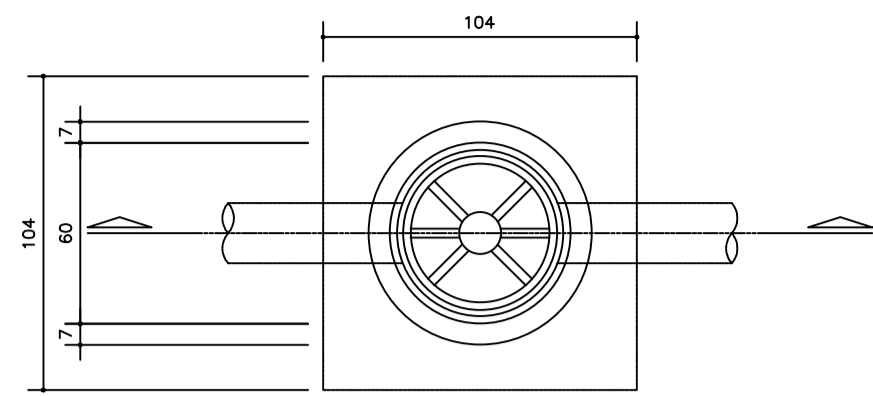
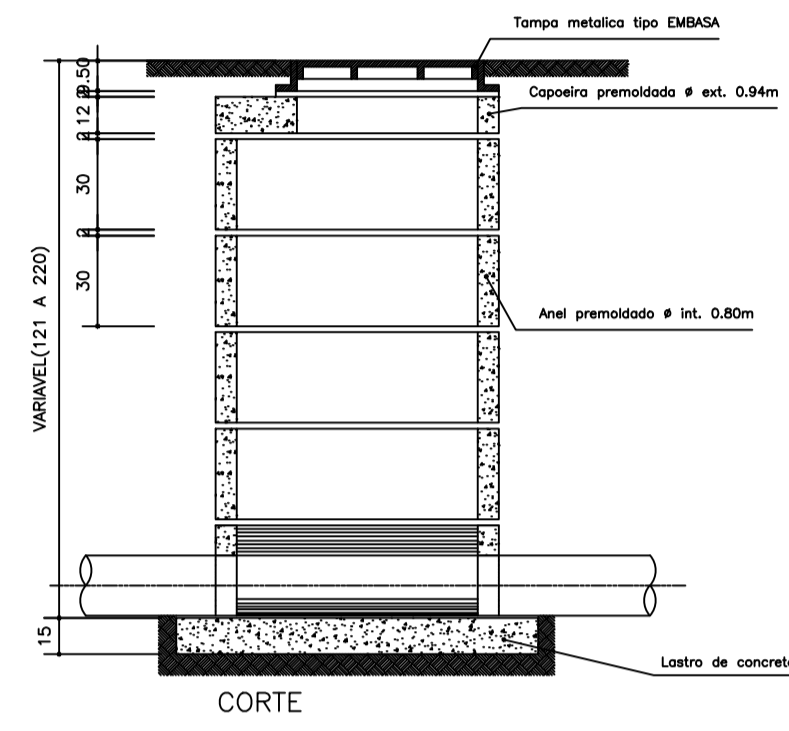
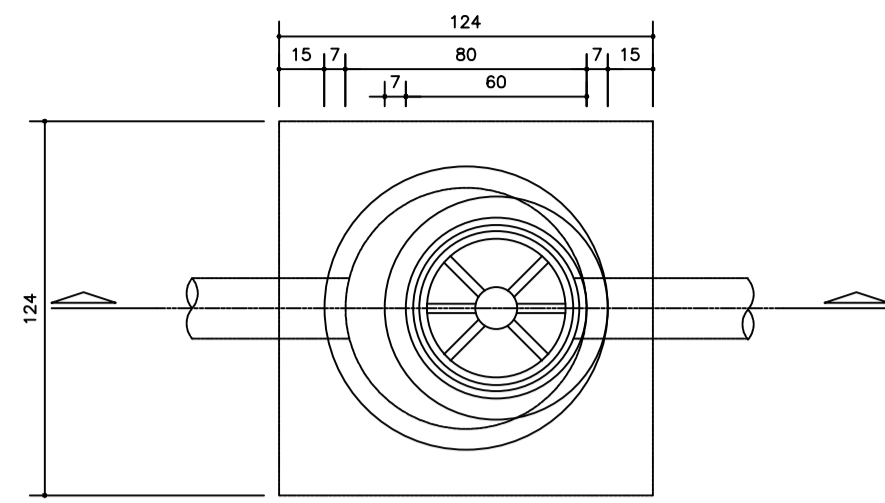


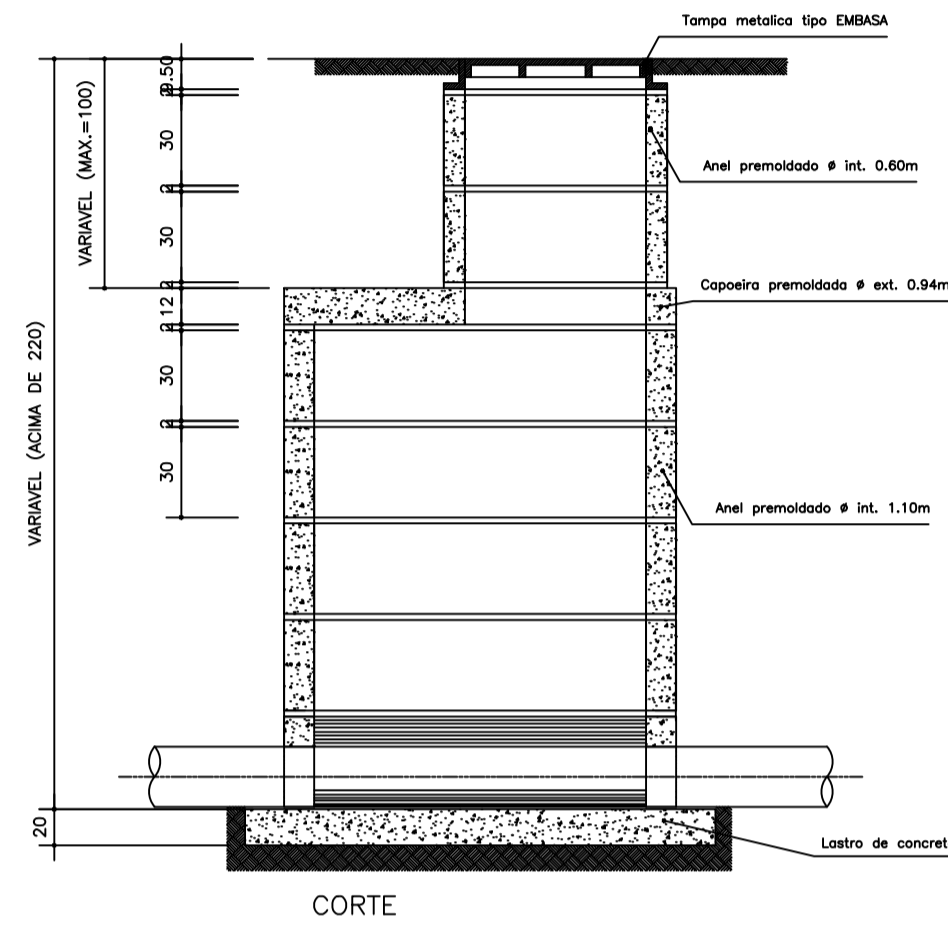
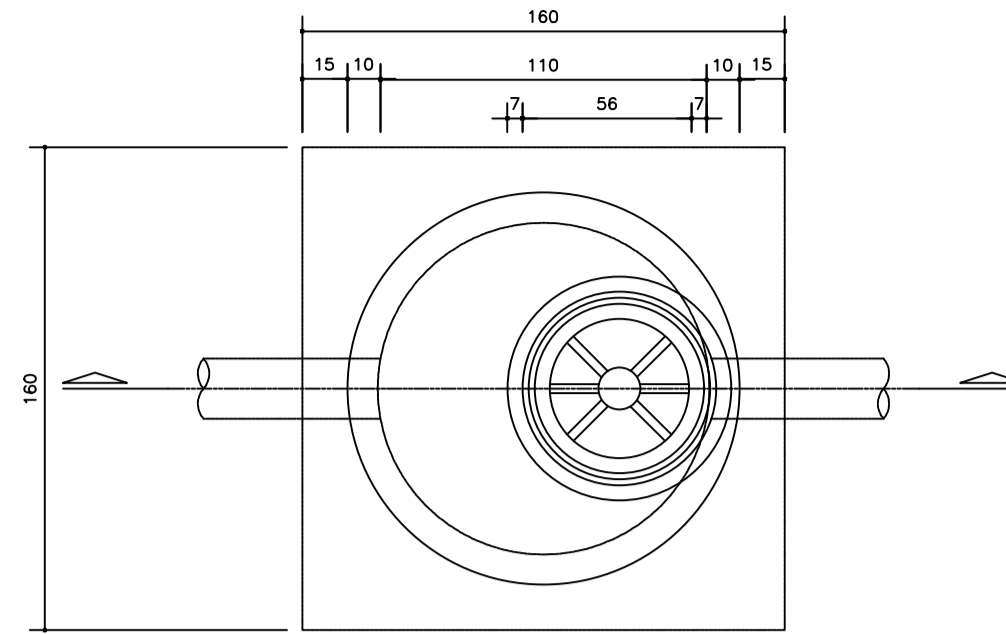
POÇO DE VISITA – TIPO 1
Para profundidades < 120 e Tubulação DN< 300mm



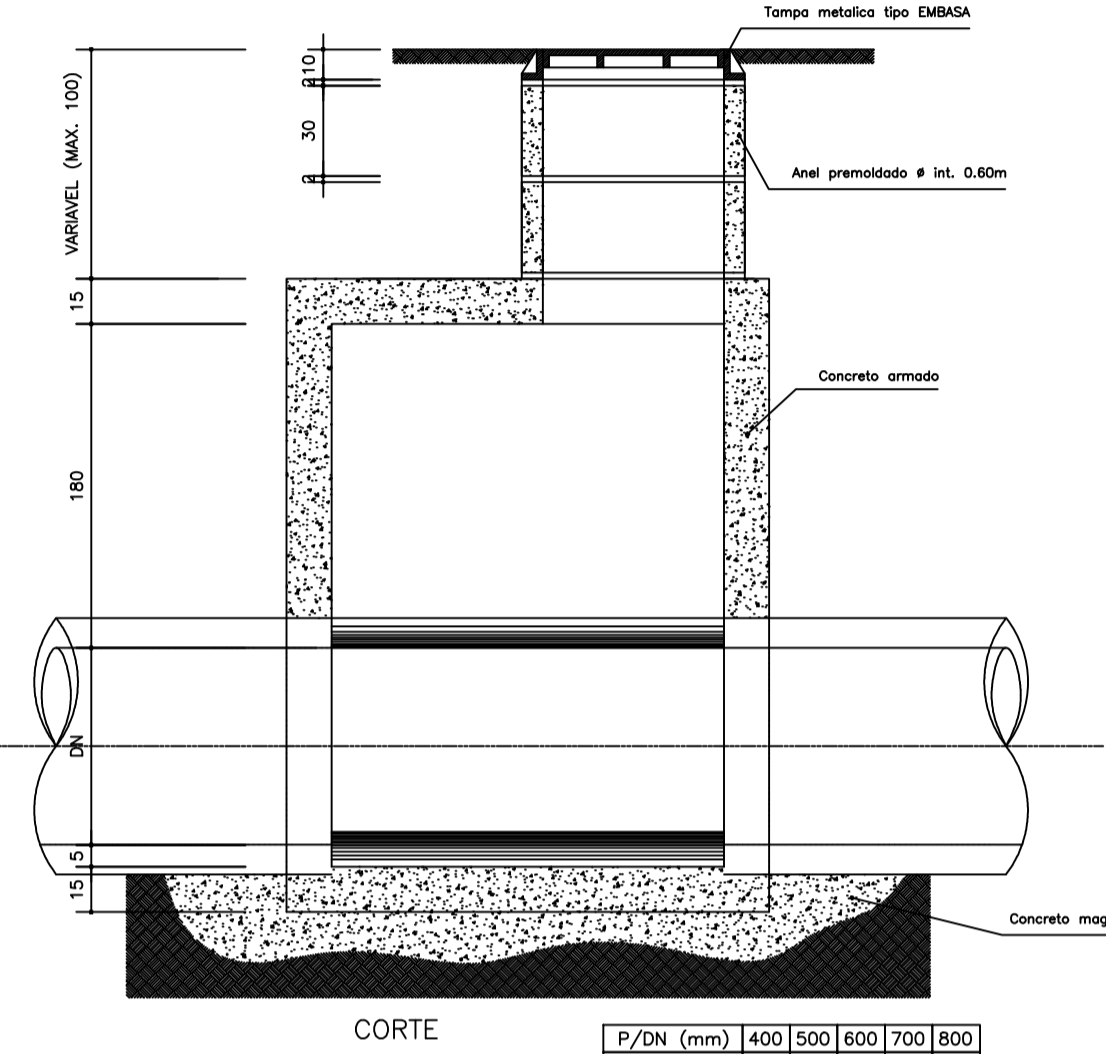
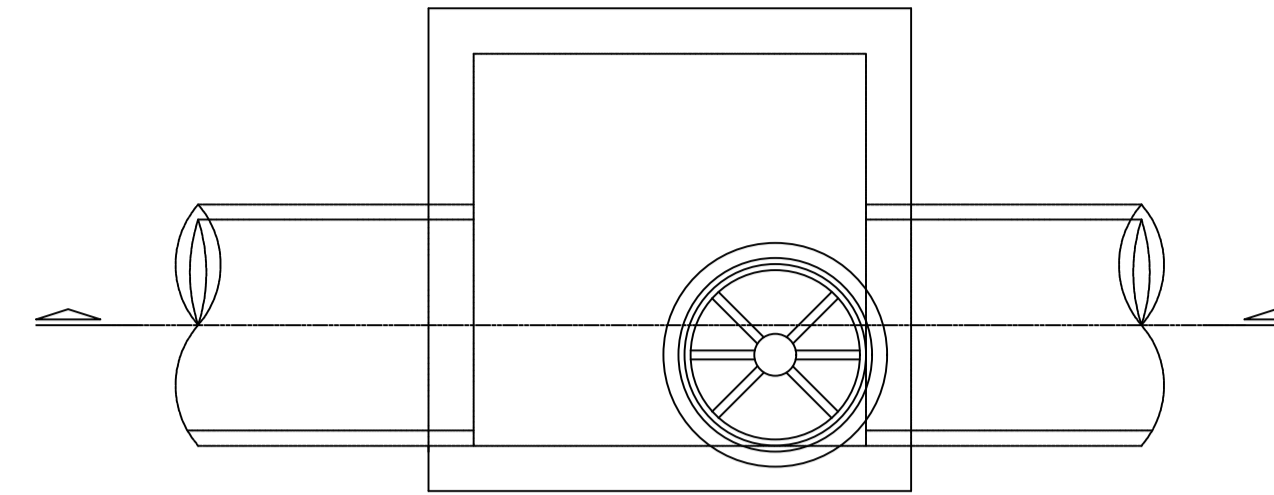
POÇO DE VISITA – TIPO 2
Para profundidades < 121 > 220 e Tubulação DN< 300mm



POÇO DE VISITA – TIPO 3
Para profundidades > 220 e Tubulação DN< 400mm



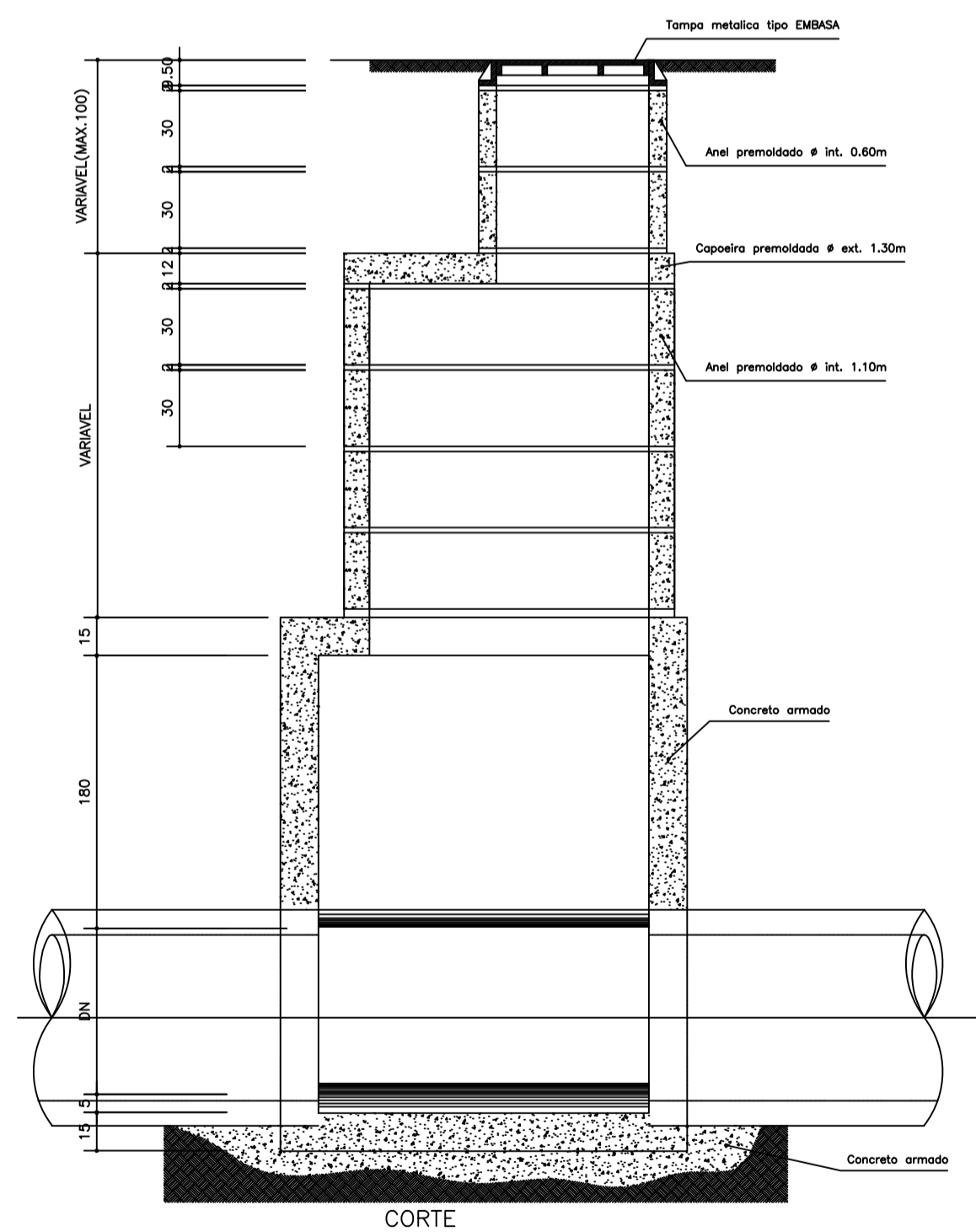
POÇO DE VISITA – TIPO 4
Para profundidades 180+D e Tubulação DN 400mm



P/DN (mm)	400	500	600	700	800
L(Cm)	110	110	110	120	130

NOS DIÂMETROS > 600mm L=H+0,50m

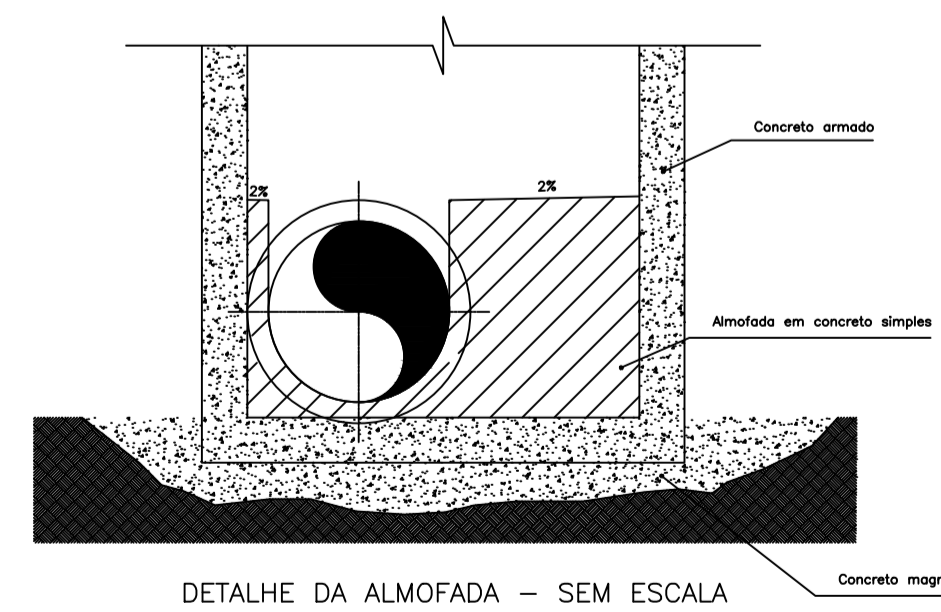
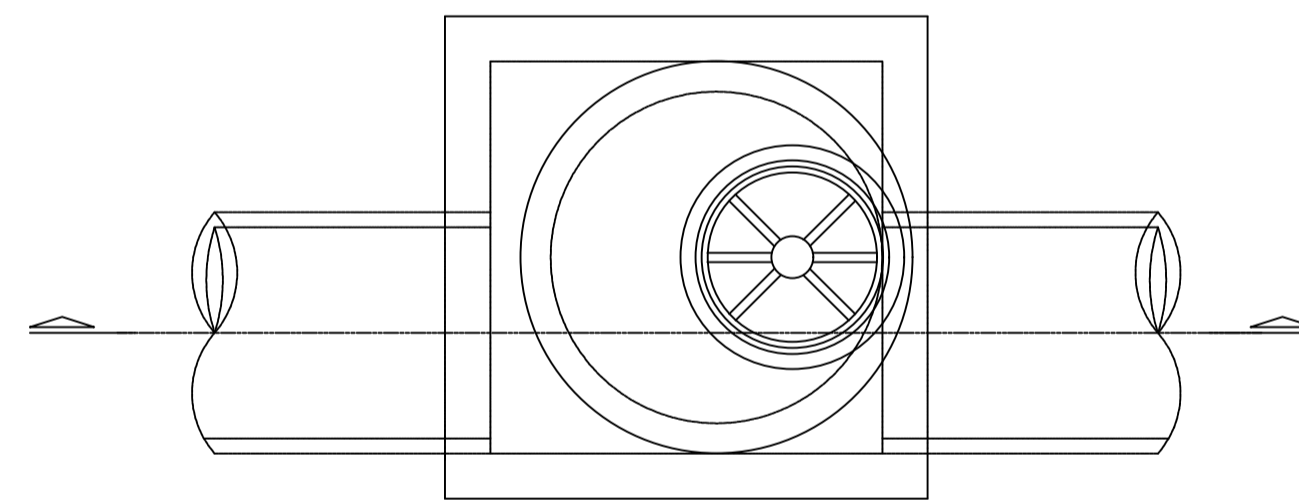
POÇO DE VISITA – TIPO 5 (CORTE)
Para profundidades 180+D e Tubulação DN> 400mm



P/DN (mm)	400	500	600	700	800	900	1000
L(Cm)	110	110	110	120	130	140	150

NOS DIÂMETROS > 600mm L=H+0,50m

POÇO DE VISITA – TIPO 5 (PLANTA)
Para profundidades < 180+D e Tubulação DN > 400mm



ATUALIZAÇÕES

No.	DATA	CONTEÚDO	ELABORAÇÃO	VERIFICAÇÃO	APROVADO



Sistema: SISTEMA DE ESGOTAMENTO SANITÁRIO
Projeto: DETALHES CONSTRUTIVOS DOS POÇOS DE VISITA
Localidade: TERRA NOVA - BA



PREFEITURA MUNICIPAL DE TERRA NOVA

Responsáveis por:	Data	Assinatura/CREA	Escala:
Execução:	16/06/2021	[Assinatura] /17614	1:50
Desenho:	16/06/2021	[Assinatura] /05468392585	Número: 2.02.2 - SES TN HID PV's
Verificação:	16/06/2021	[Assinatura] /17614	Substituído por:
Aprovação:	16/06/2021	[Assinatura] /17614	Folha: 1/1