

Casa de bombas

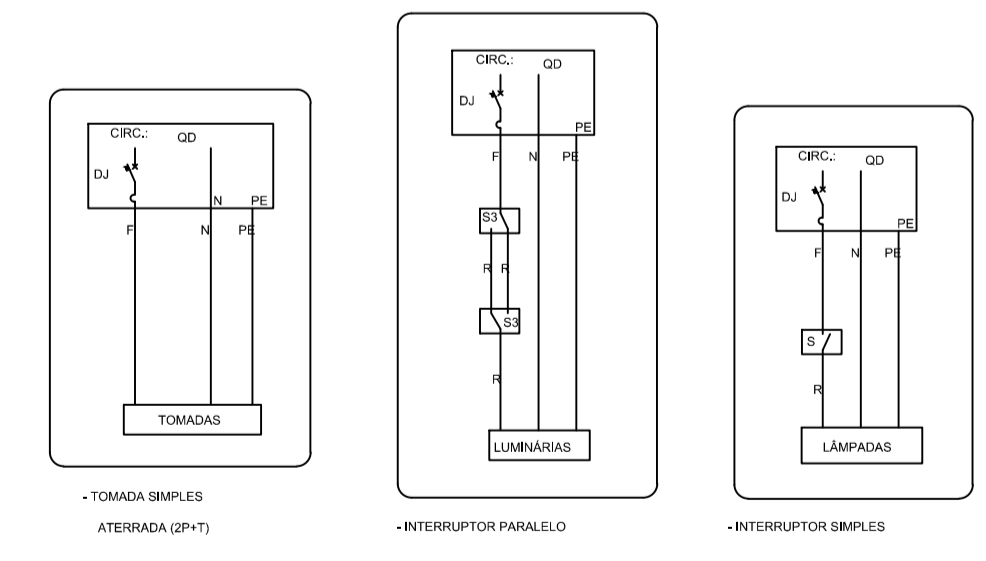
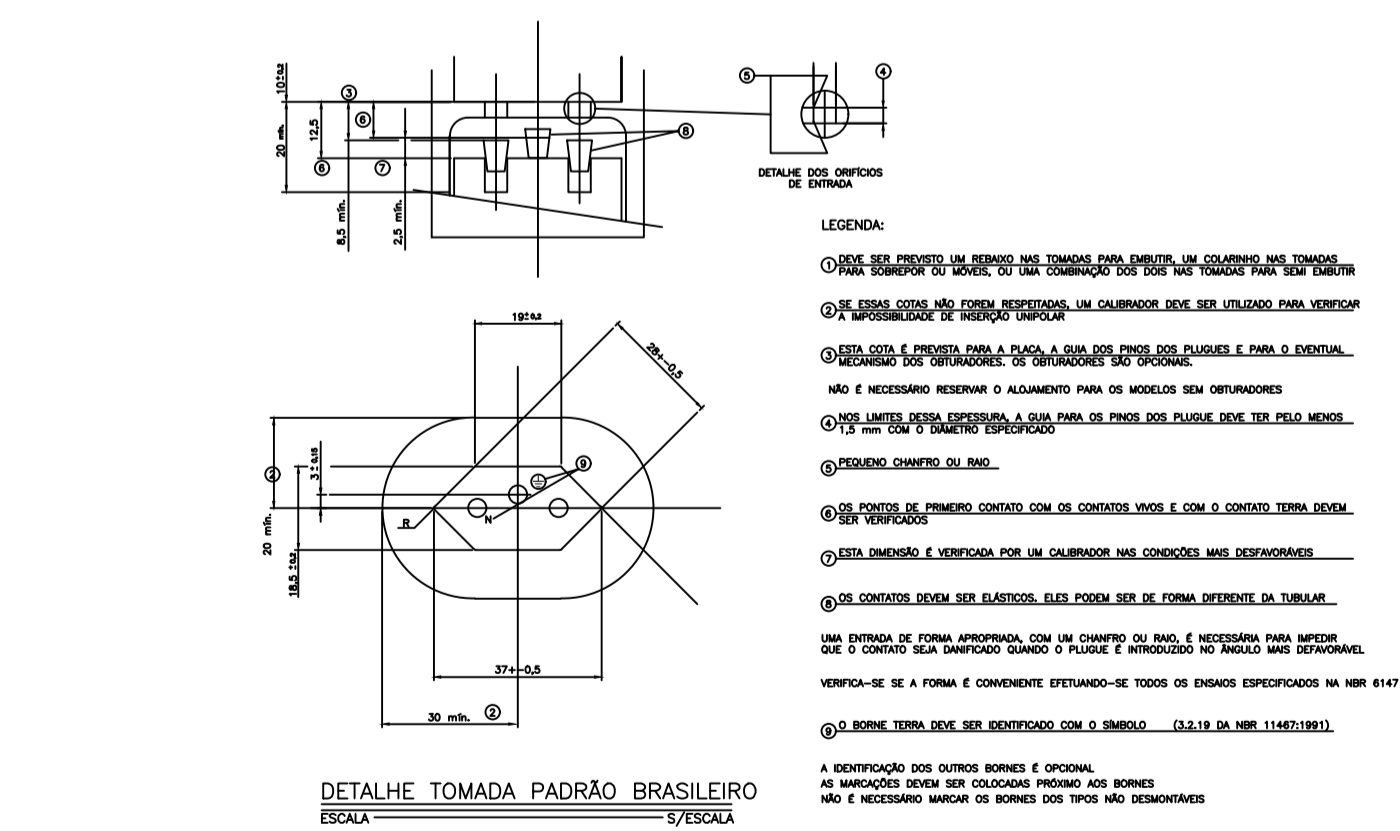
Medidor existente - COELBA

NOTAS IMPORTANTES

- 01 EVITAR SER INTERROMPIDO O SUPRIMENTO DE ENERGIA ELÉTRICA PARA LIGAÇÃO DAS LÂMPADAS
- 02 CAIXA DE PASSAGEM COM DE VITIFICAÇÃO E QUADRADO BEM DE FECHO E SEM VIBRAÇÃO
- 03 TUDO DE FIORE E CABLE DEVIDO TER ENROLAMENTO APROPRIADO PARA TENDAS ACABADAS ENTRE 0,50V A 0,70V
- 04 TUDO INSTALAÇÃO EXTERNA BEM ACIMA COM O CABO SISTEMAS DA FIBRELLICA (SILANES)
- 05 TUDO FIBRELLICA NÃO CORTADA SEM PERMISSÃO
- 06 TUDO FIBRELLICA NÃO CORTADA SEM PERMISSÃO
- 07 TUDO FIBRELLICA NÃO CORTADA SEM PERMISSÃO
- 08 TUDO FIBRELLICA NÃO CORTADA SEM PERMISSÃO
- 09 TUDO FIBRELLICA NÃO CORTADA SEM PERMISSÃO
- 10 TUDO FIBRELLICA NÃO CORTADA SEM PERMISSÃO

LEGENDA DOS CIRCUITOS

- A - [Diagrama] 20x1'
- B - [Diagrama] 20x1'
- C - [Diagrama] 20x1'
- D - [Diagrama] 20x1'
- E - [Diagrama] 20x1'
- F - [Diagrama] 20x1'
- G - [Diagrama] 20x1'
- H - [Diagrama] 20x1'
- I - [Diagrama] 20x1'
- J - [Diagrama] 20x1'
- K - [Diagrama] 20x1'



LEGENDA:

- 01 EVITAR SER INTERROMPIDO O SUPRIMENTO DE ENERGIA ELÉTRICA PARA LIGAÇÃO DAS LÂMPADAS
- 02 CAIXA DE PASSAGEM COM DE VITIFICAÇÃO E QUADRADO BEM DE FECHO E SEM VIBRAÇÃO
- 03 TUDO DE FIORE E CABLE DEVIDO TER ENROLAMENTO APROPRIADO PARA TENDAS ACABADAS ENTRE 0,50V A 0,70V
- 04 TUDO INSTALAÇÃO EXTERNA BEM ACIMA COM O CABO SISTEMAS DA FIBRELLICA (SILANES)
- 05 TUDO FIBRELLICA NÃO CORTADA SEM PERMISSÃO
- 06 TUDO FIBRELLICA NÃO CORTADA SEM PERMISSÃO
- 07 TUDO FIBRELLICA NÃO CORTADA SEM PERMISSÃO
- 08 TUDO FIBRELLICA NÃO CORTADA SEM PERMISSÃO
- 09 TUDO FIBRELLICA NÃO CORTADA SEM PERMISSÃO
- 10 TUDO FIBRELLICA NÃO CORTADA SEM PERMISSÃO

VERIFIQUE SE A FORMA E COMENTE ESTAVÃO DE TODOS OS ENEMOS ESPECIFICADOS NA NBR 5417

• IDENTIFICAÇÃO DOS OUTROS BOMBS E CIPONS. AS MARCAÇÕES DEVEM SER COLOCADAS PRÓXIMO AOS BOMBS MAS É NECESSÁRIO MARCAR OS BOMBS DOS TIPOS NÃO IDENTIFICADOS

NO					
01	EMISSÃO INICIAL	11/05/2016			
REVISÃO	DESCRIÇÃO	DATA	DESENHO	VERIF.	APROV.
OBSERVAÇÕES:					
1. MEDIDAS EM METRO.					
2. TODAS AS REDES E QUANTIDADES DEVERÃO SER CONFIRMADAS NA OBRA ANTES DE QUALQUER PROCEDIMENTO DE FABRICAÇÃO.					
3. DIREITOS AUTORAIS RESERVADOS. ESTE PROJETO NÃO PODE SER REPRODUZIDO OU MODIFICADO, TOTAL OU EM PARTES SEM A EXPRESSA AUTORIZAÇÃO DOS AUTORES.					
UNIÃO DOS MUNICÍPIOS DA BAHIA COORDENAÇÃO DE ENGENHARIA E ARQUITETURA					
PREFEITURA MUNICIPAL DE TERRA NOVA MARINIDE PEREIRA SOARES					
PROJETO REFORMA DO HOSPITAL MUNICIPAL					
PRIMEIRO Esquema Geral hidro-sanitário					
NUMERO	ASSINATURA DO PROJETA	DATA	PROJETO	ESCALA	PROJETO
DATA	NUMERO DO PROJETO	PROJETO			
ESCALA	A-166/16				
					01/03