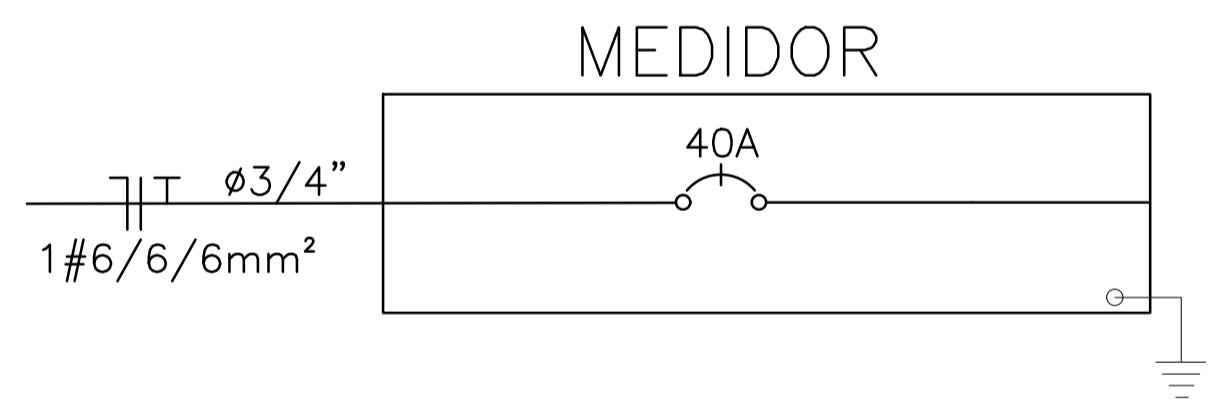


OBSERVAÇÕES		ÁREA
DISCRIMINAÇÃO		939,96 m²
ÁREA DO TERRENO		

LEGENDA	
	- Poste, LED de 2x200W
	- Caixa de passagem no piso, 30x30x40
	- Quadro Geral de luz e força
	- Medidor
	- Disjuntor a seco - DIN Curva B 16A 1P
	- Disjuntor a seco - DIN Curva B 40A 1P
	- Eletroduto no piso
	- Neutro, Fase, Terra

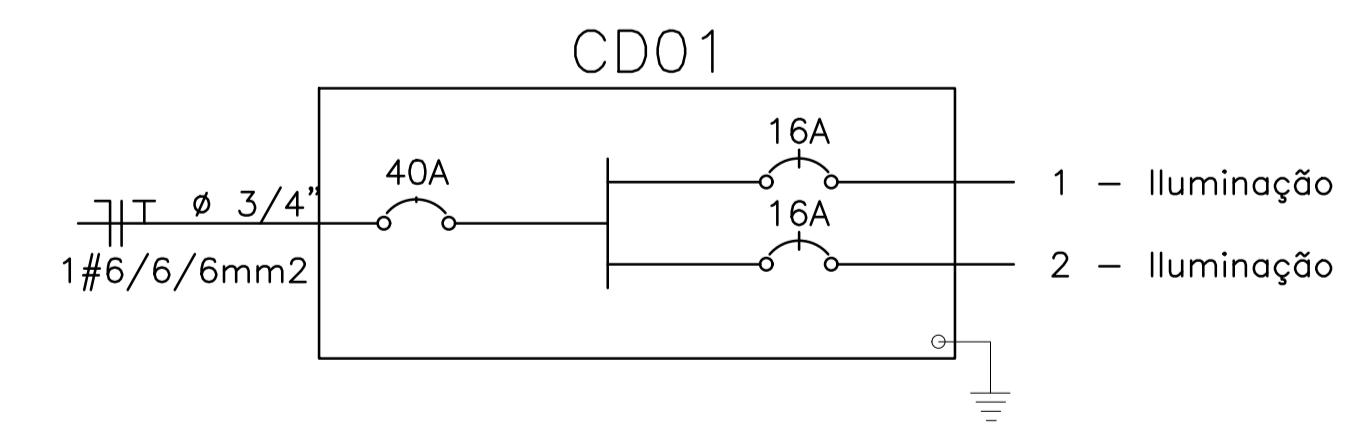
— NBR-5444 —

Num.	Quant.	Und.	Dimensão	Código	Descrição
1	7	pc	3/4"		Caixa de passagem no piso, 30x30x40
2	1	pc		Medidor	
3	111,5	m		Eletroduto Flexível	
4	4	un		Poste, LED de 2x200W	
5	1	pc		Quadro Geral de luz e força	



— Fiação e Dispositivos de Proteção —

Num.	Quant.	Und.	Dimensão	Código	Descrição
1	2	pc	1P16A		Disjuntor a seco - DIN Curva B
2	1	pc	1P40A		Disjuntor a seco - DIN Curva B
3	339,5	m	4 mm2		Fio cabo 750 V - PVC
4	45,00	m	6 mm2		Fio cabo 1 KVA - PVC
5	1	pc			Haste de aterramento



Quadro de Cargas

Circ.	Descrição	CD01										Obs.
		Iluminação 200W	Pot. W	Pot. V.A	Demanda (%)	Fat. Pot.	Corr. A	Fases	Prot. A	Cond. mm2	Fases ABC	
1	Iluminação	4	800W	842,1		0,95	6,63	1	16A	4	A	Obs.:
2	Iluminação	4	800W	842,1		0,95	6,63	1	16A	4	A	Obs.:
Total		8	1600W	1648,2								
Aliment.	C=0,38m QT=2%		1600W	1648,2	100%	0,95	13,26	1	40A	6	A	-

Potência Demandada: 100% (1600,0 W) (1648,2 V.A)

Corrente nas Fases: A=13,26A

REVISÃO	DESCRIÇÃO	DATA	DESENHO	VERIF.	APROV.
01	EMIÇÃO INICIAL	17/08/2021	ALEF	ELOI	ELOI
02	REVISÃO 01	23/09/2021	ALEF	ELOI	ELOI

OBSERVAÇÕES:

- MEDIDAS EM METRO.
- TODAS AS MEDIDAS E QUANTIDADES DEVERÃO SER CONFERIDAS NA OBRA ANTES DE QUALQUER PROCEDIMENTO DE FABRICAÇÃO.
- DIREITOS AUTORAIS RESERVADOS: ESTE PROJETO NÃO PODERÁ SER REPRODUZIDO OU MODIFICADO (TOTAL OU EM PARTES) SEM A EXPRESSA AUTORIZAÇÃO DOS AUTORES.

JN ASSESSORIA E ENGENHARIA
 PREFEITURA MUNICIPAL TERRA NOVA | GESTOR ÉDER MENEZES

PROJETO: QUADRA POLI ESPORTIVA RIO FUNDO

PRANCHA: PROJETO ELÉTRICO DE BAIXA TENSÃO 220/127V
 DETALHAMENTO, QUADRO E DIAGRAMA

RESPONSÁVEL JOSÉ ELOI DE O. NETO	CAL/CREA 3000084570-BA	PROJETISTA ALEF SILVA	N°
DATA 17/08/2021	N° DO PROJETO ELE - 28/21	PROJ. DE REFERÊNCIA	01/01
VISTO		ESCALA 1/200	