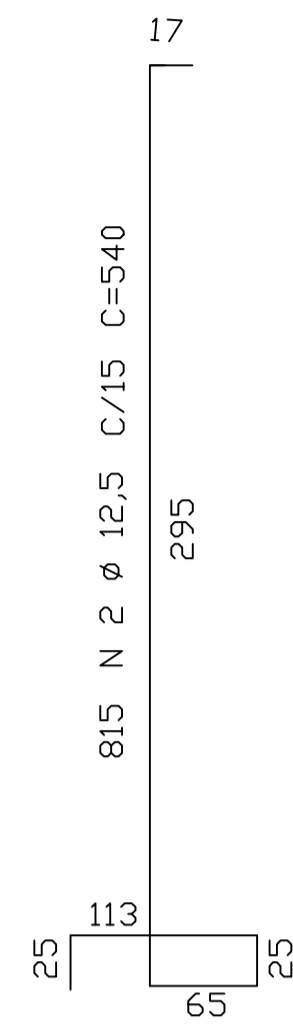
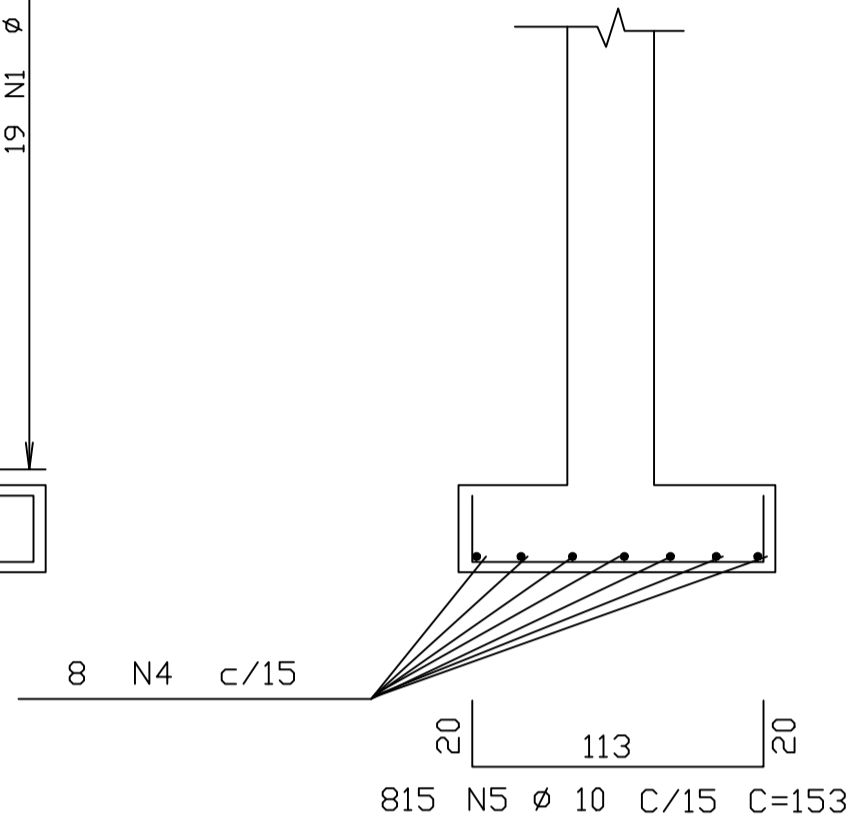
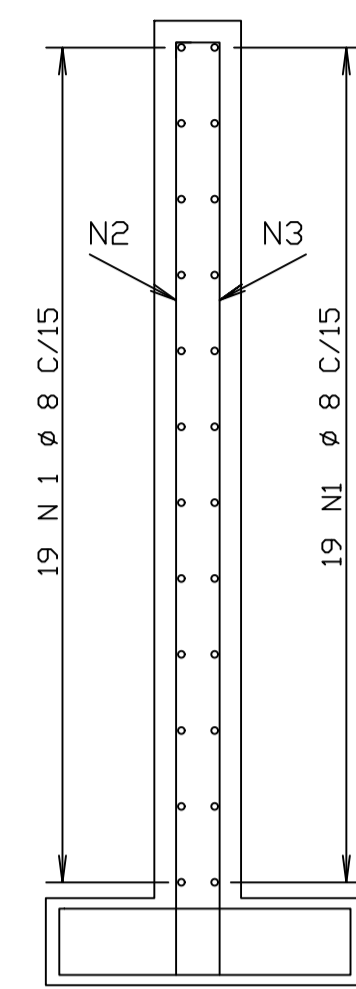
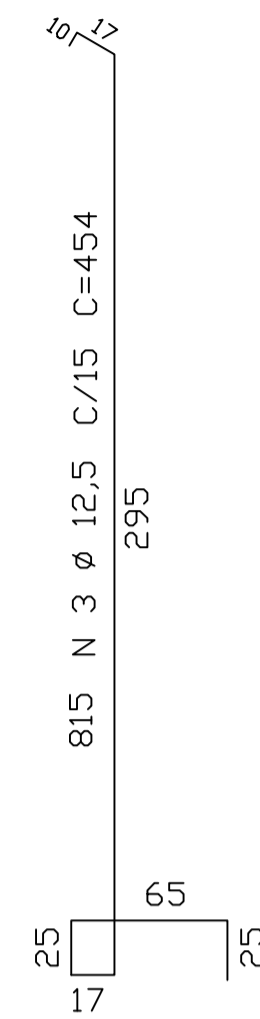


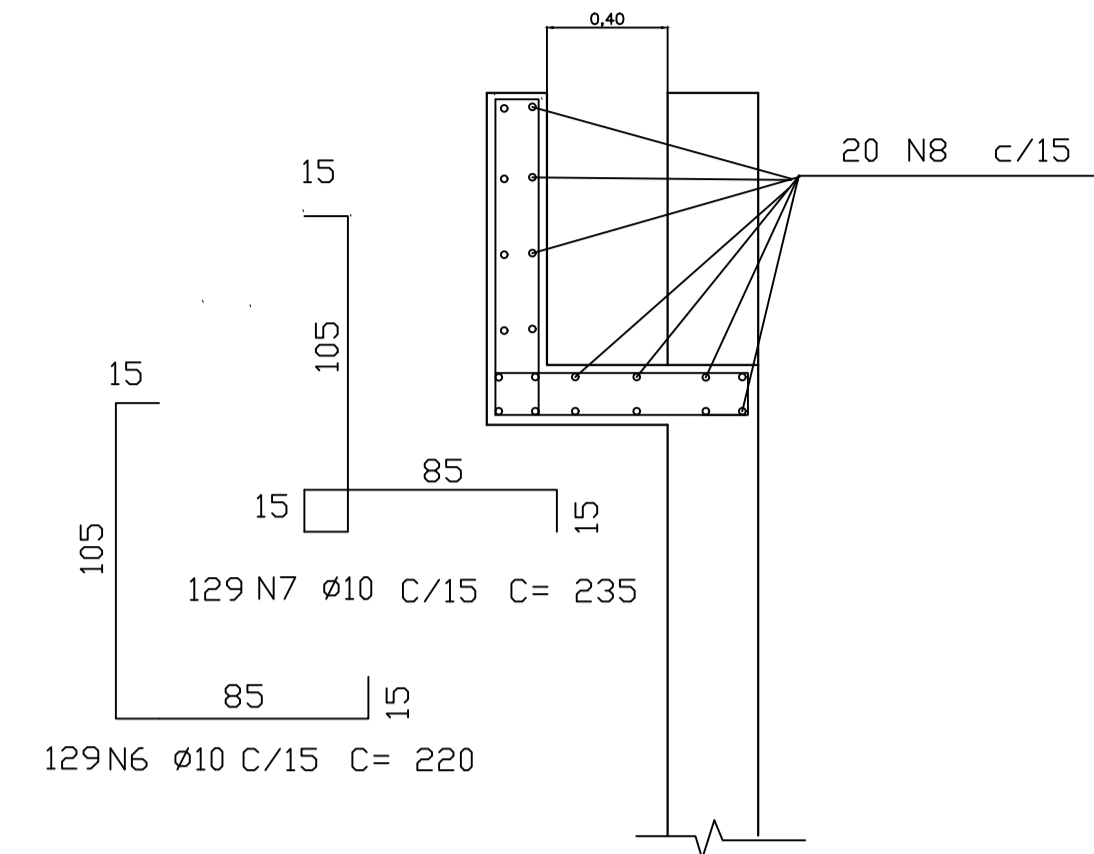
CORTINA SEÇÃO TÍPICA



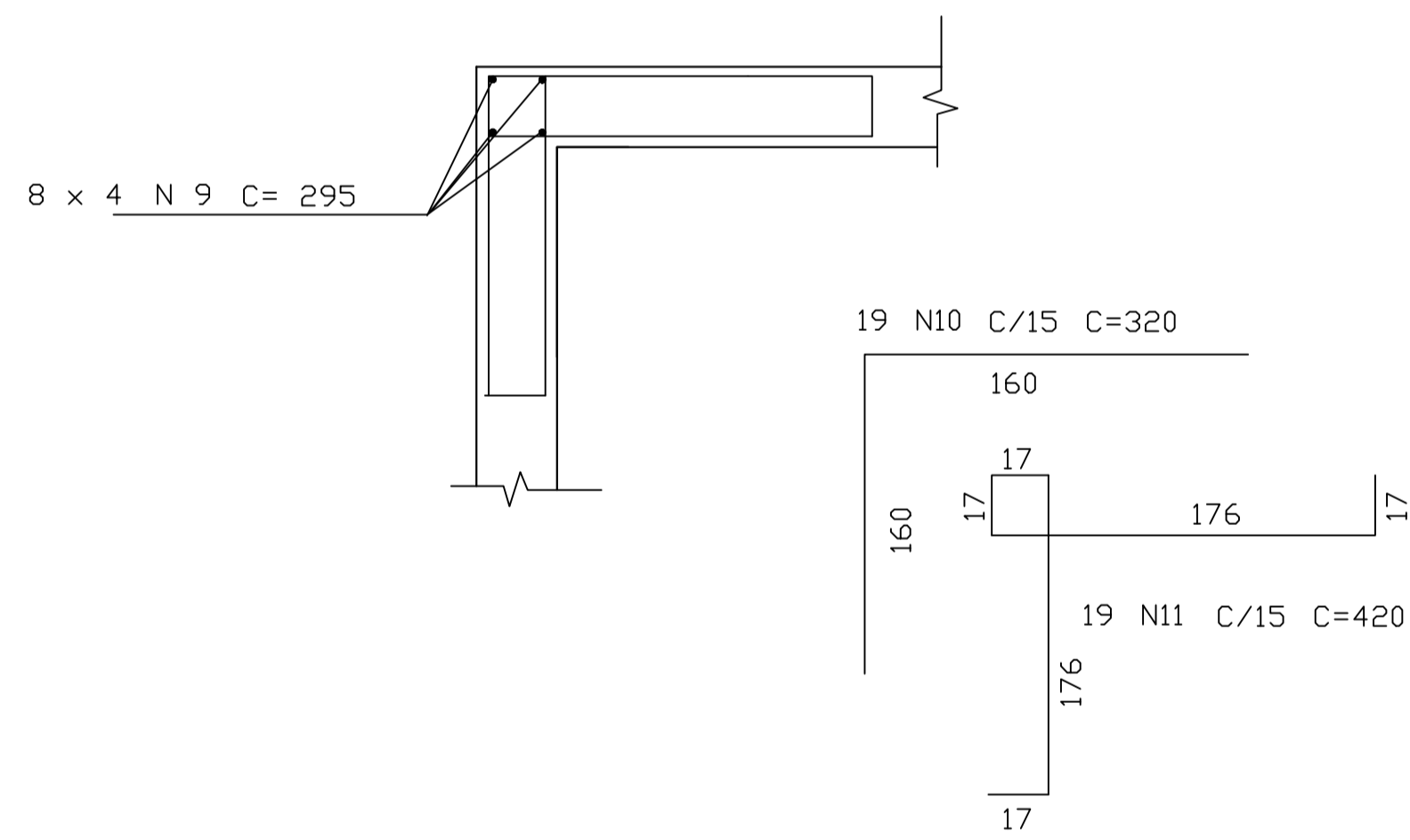
CORTINA ARMADURA



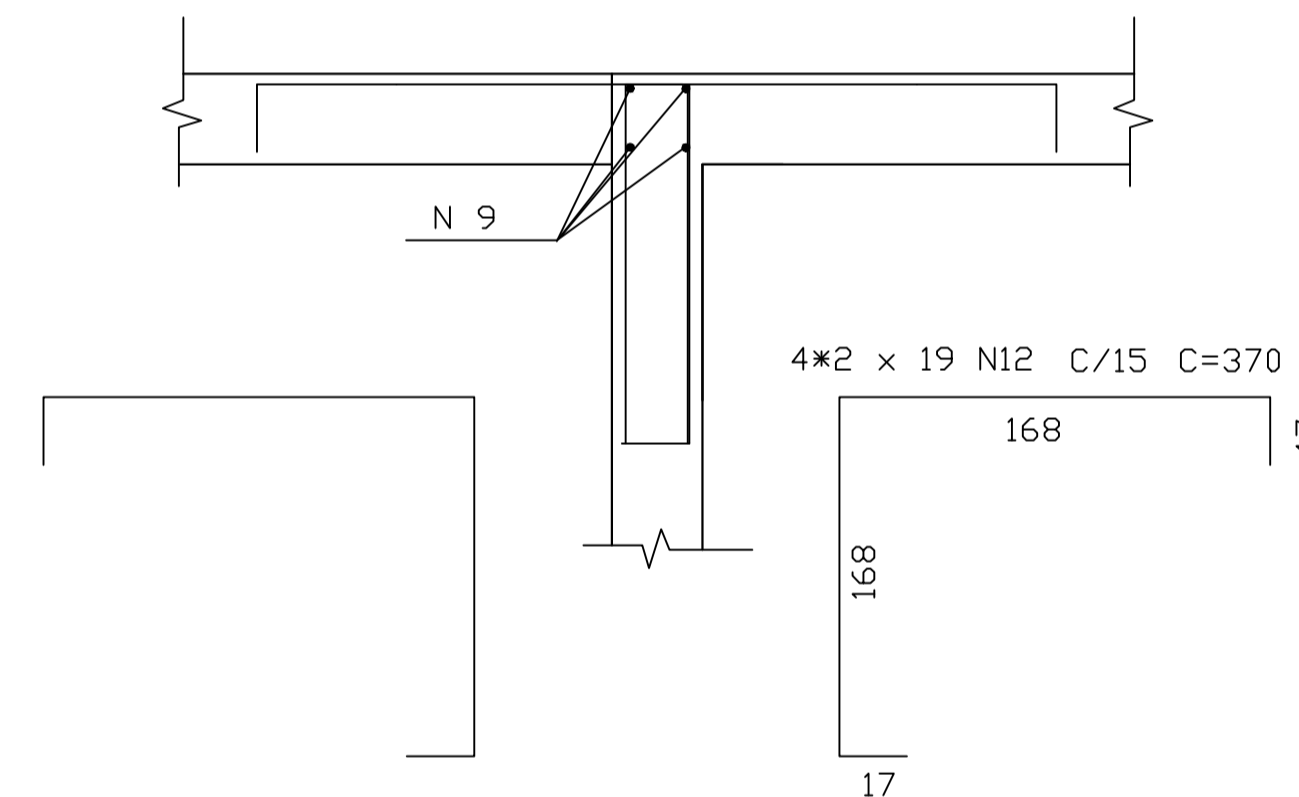
SAPATA ARMADURA



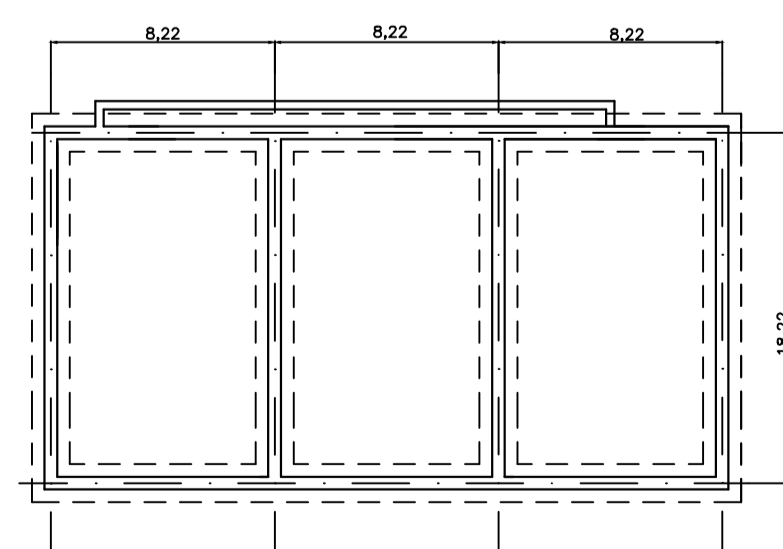
CALHA ACESSO SEÇÃO TÍPICA



CANTOS SEÇÃO TÍPICA HORIZONTAL (4X)



ENTREMEIOS SEÇÃO TÍPICA HORIZONTAL (4X)



LOCAÇÃO BÁSICA ESTRUTURA CORTINAS

AÇO	POS	BIT (mm)	QUANT	COMPRIMENTO	
				UNIT (cm)	TOTAL (cm)
leito lodo					
50A	1	8	38	12400	471200
50A	2	12,5	815	540	440100
50A	3	12,5	815	454	370010
50A	4	10	8	12400	99200
50A	5	10	815	153	124695
50A	6	10	129	220	28380
50A	7	10	129	235	30315
50A	8	8	20	2100	42000
50A	9	10	32	295	9440
50A	10	10	76	420	24320
50A	11	10	76	420	31920
50A	12	10	608	370	224960
RESUMO AÇO CA 50-60					
AÇO	BIT (mm)	COMPR (cm)	PESO (kg)	PESO (kg*100)	
50A	8	4754	483	2525	
50A	10	5732	690	4350	
50A	12,5	8101	1,10	9802	
Peso Total			50A =	16677	

CONSUMO DE FORMA E CONCRETO		
	CONCRETO M3	FORMAS M2
CORTINAS E SAPATAS	121,87	777,50
TOTAL	121,87	777,50

CONCRETO MAGRO M3 SAPATAS	7,64
CONCRETO MAGRO M3 BASE LEITO BRITAS	21,60
TOTAL M3	29,24

CLASSE DE AGRESSIVIDADE AMBIENTAL		
		IV
CONCRETO (propriedades exigidas)		
RESISTENCIA CARACTERISTICA (fck) MINIMO	40	NPA
MODULO DE DEFORMAÇÃO TANGENTE INICIAL MINIMO (Ee)	35,4	GPA
FATOR AGUA-CEMENTO MAXIMO	0,45	
CONSUMO MINIMO DE CIMENTO	360	Kg/m3
COBRIMENTO DAS LAJES	5,0	CM

OBSERVAÇÕES:  
 - C.F. = CONTRA FLECHA (EM CM)  
 - COTAS DE NÍVEIS EM METROS

LEGENDA:

DESENHOS DE REFERÊNCIA:

NOTAS:

1- DIMENSÕES E ELEVAÇÕES EM METRO, EXCETO ONDE INDICADO.

ATUALIZAÇÕES

No.	DATA	CONTEÚDO	ELABORAÇÃO	VERIFICAÇÃO	APROVADO
00	08/2020	EMISSÃO INICIAL	Luis Fernando	Luis Fernando	



Sistema: ESGOTAMENTO SANITÁRIO  
 Projeto: LEITO DE SECAGEM DE LODO ESTRUTURAL  
 Localidade: TERRA NOVA - BA



PREFEITURA MUNICIPAL DE TERRA NOVA BA

Responsáveis por:	Data	Assinatura/CREA	Escala:
Execução: Luis Fernando	21/08/2020	[Assinatura] /17614	1:100
Desenho: Jefferson S. Leitão	21/08/2020	[Assinatura]	Número: 2.09.2.2.1 - SES TN EST ETE LEITO
Verificação: Luis Fernando	21/08/2020	[Assinatura] /17614	Substituído por:
Aprovação: Luis Fernando	21/08/2020	[Assinatura] /17614	Folha: 1/1