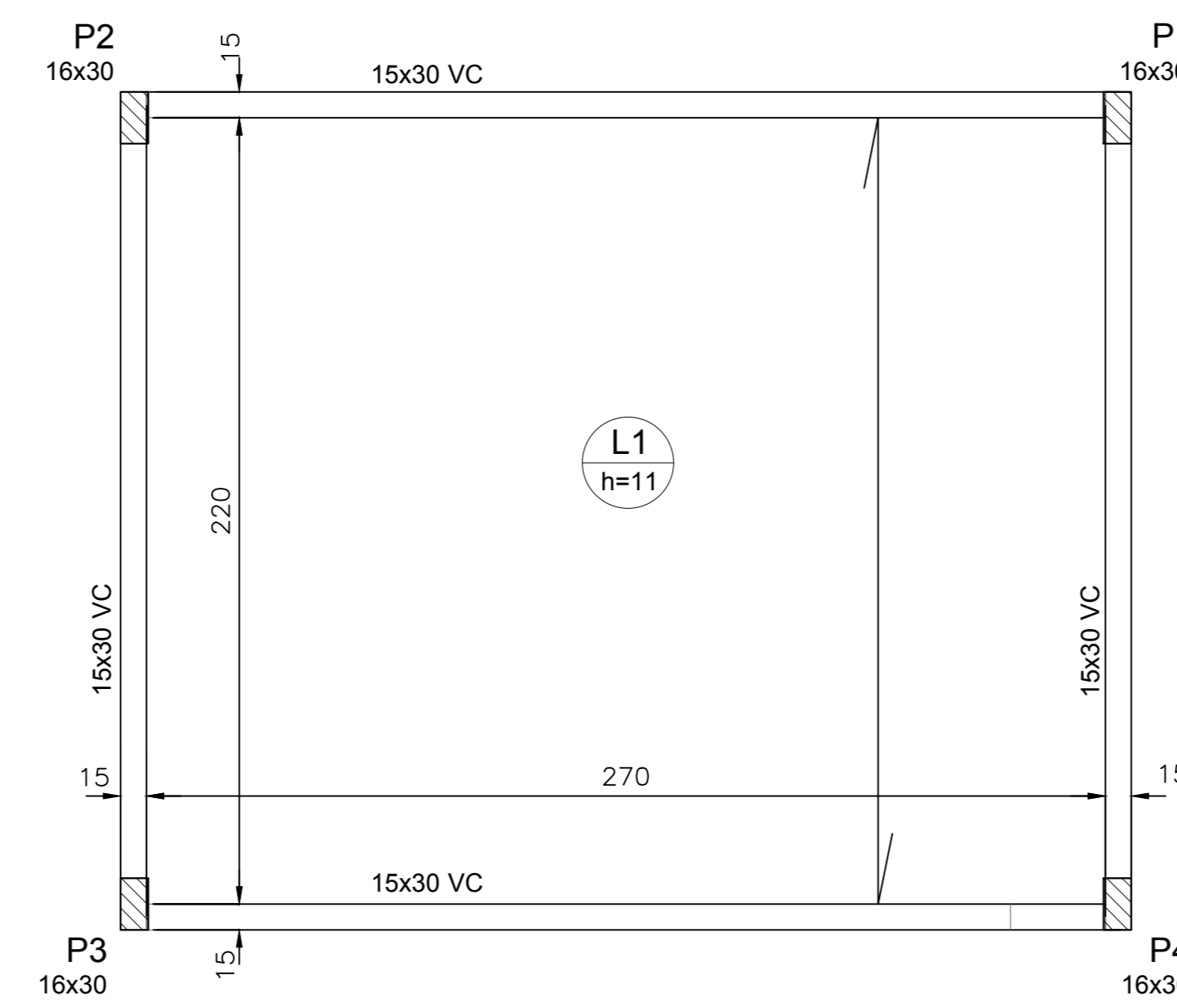
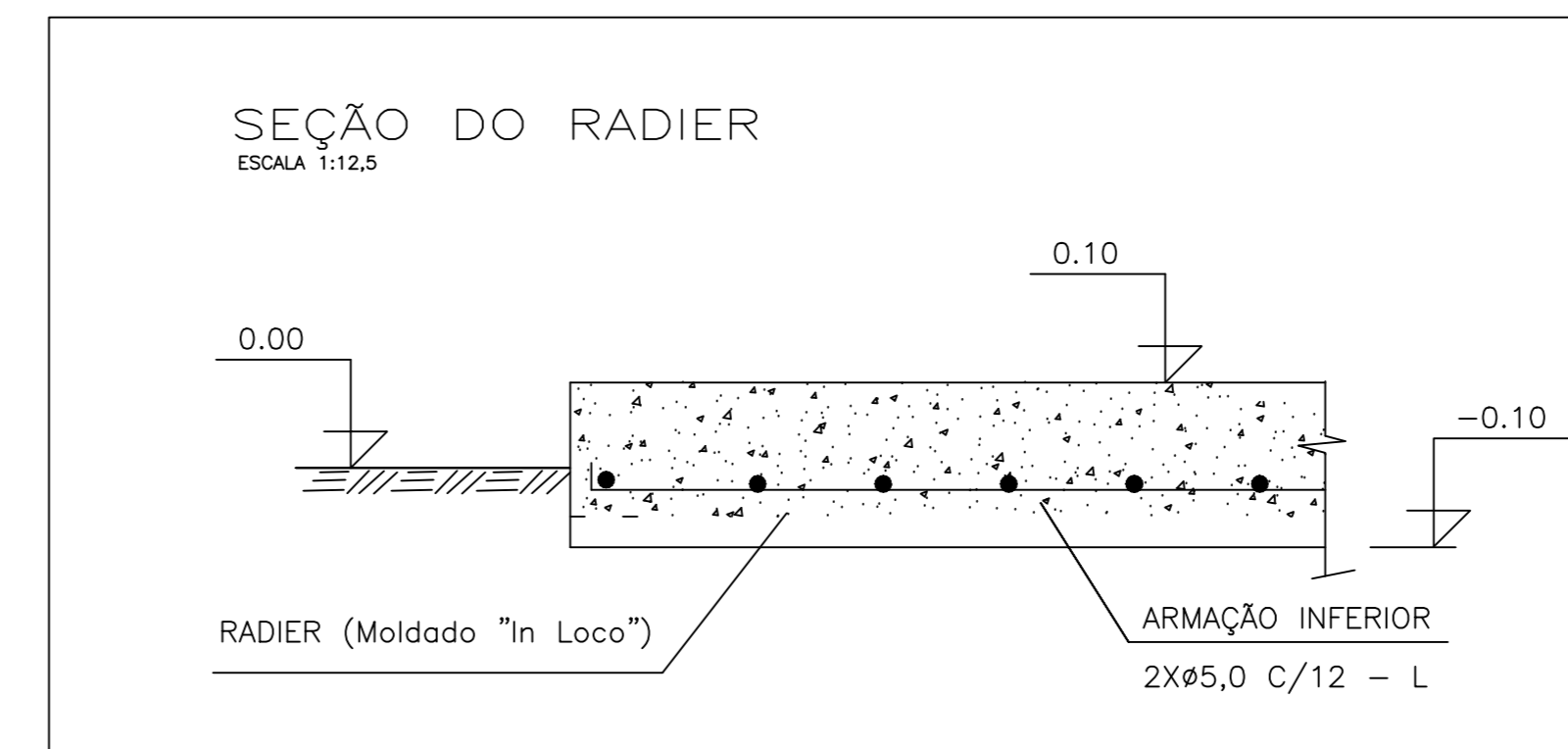


FORMA DAS VIGAS BALDRAMES  
ESCALA 1:50



FORMA DA COBERTURA  
ESCALA 1:50



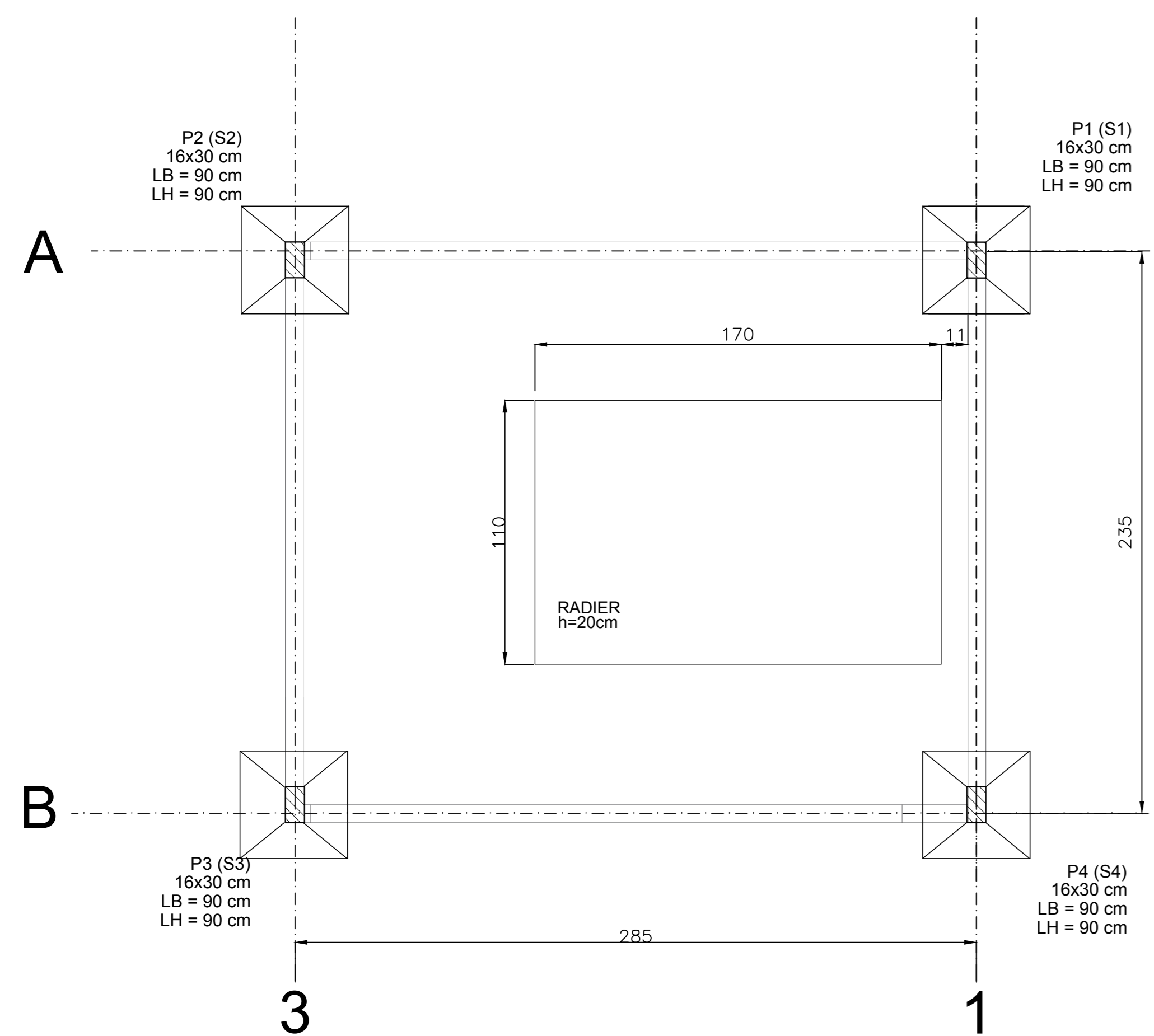
TELAS LAJE

Elemento	ÁREA (m <sup>2</sup> )	PESO (Kg/m <sup>2</sup> )	PESO TOTAL (Kg)
Q283	7,50	4,48	33,60

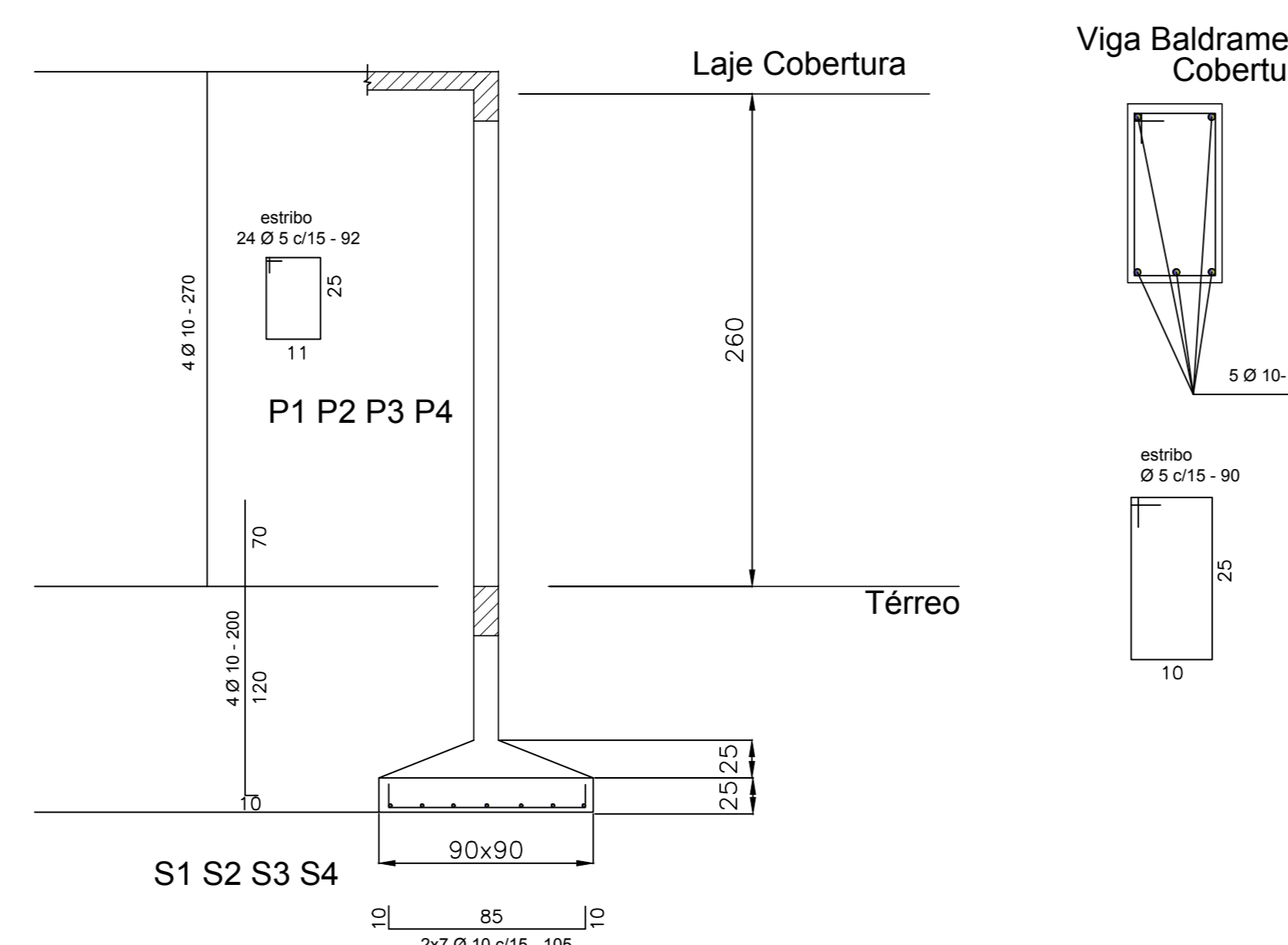
AÇO

Ø	L (m)	PESO (Kg/m <sup>2</sup> )	PESO TOTAL (Kg) + 10%
5,00	240	0,16	42,00
10,00	134	0,63	93,00

VOLUME CONCRETO	2,82	m <sup>3</sup>
LAJE PRE MOLDADA	8,40	m <sup>2</sup>
FORMA, SAPATAS E PILARES	4,67	m <sup>2</sup>



LOCAÇÃO  
ESCALA 1:50



ARMADURAS  
ESCALA 1:50

ATUALIZAÇÕES

No.	DATA	CONTEÚDO	ELABORAÇÃO	VERIFICAÇÃO	APROVADO



Sistema: SISTEMA DE ESGOTAMENTO SANITÁRIO  
Projeto: EEE - ESTRUTURAL CASA DO GERADOR  
Localidade: TERRA NOVA - BA



PREFEITURA MUNICIPAL DE TERRA NOVA

Responsáveis por:	Data	Assinatura/CREA	Escala:
Execução:	16/02/2021	[Assinatura] /17614	1:2000
Desenho:	16/02/2021	[Assinatura] /05468392585	Número: 2.09.1.9 - SES TN EST EEE CASA GERADOR
Verificação:	16/02/2021	[Assinatura] /17614	Substituído por:
Aprovação:	16/02/2021	[Assinatura] /17614	Folha: 1/1