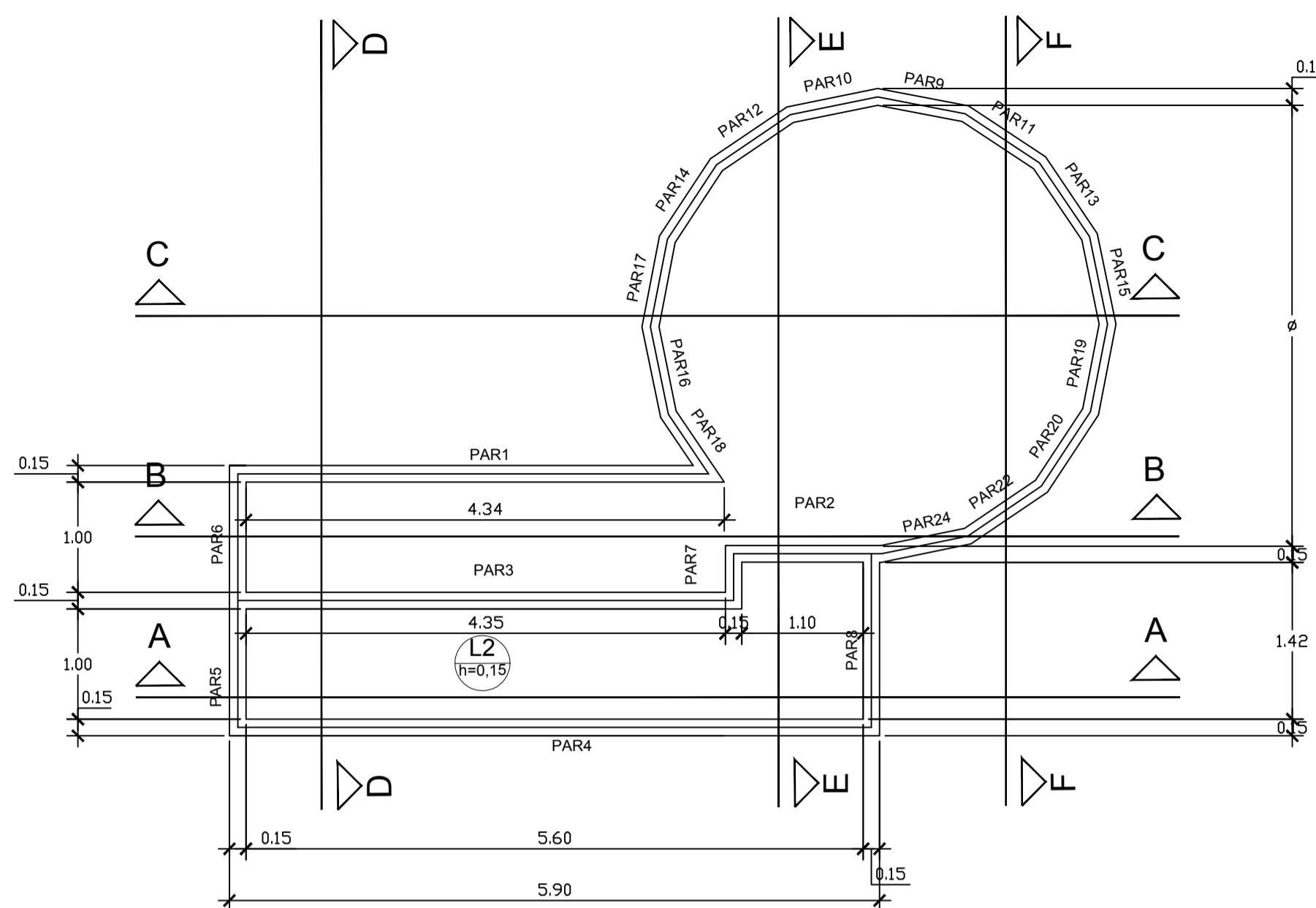


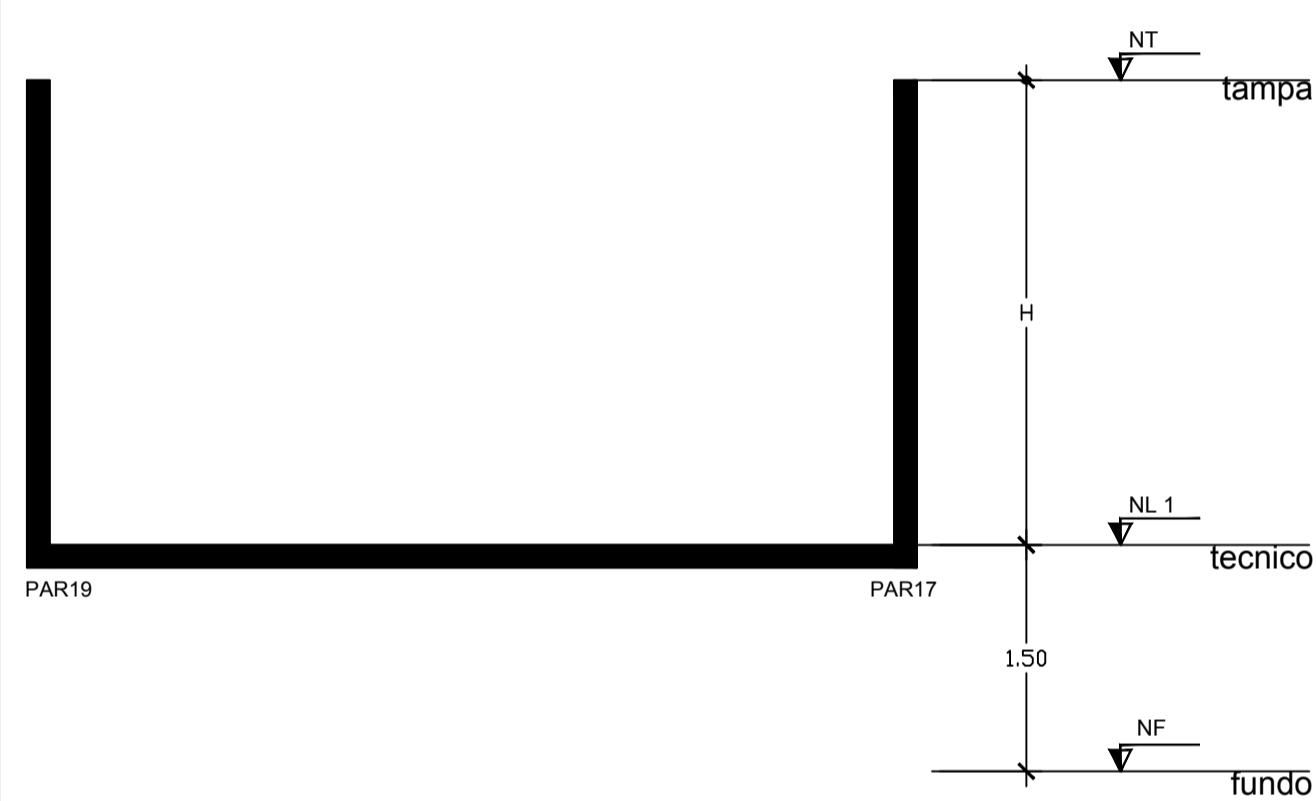
Forma do fundo



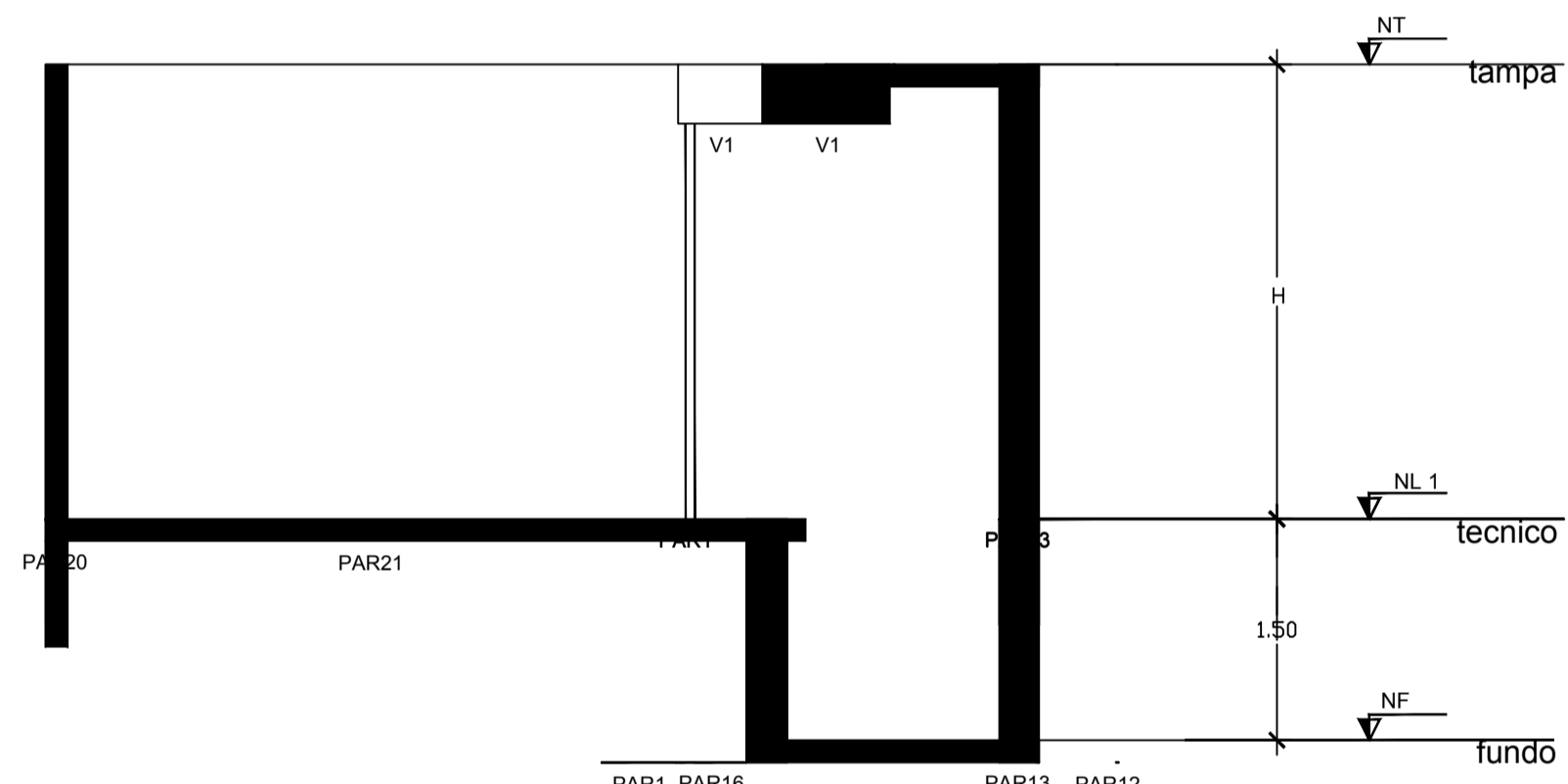
Forma do pav. tecnico

COTAS ESTRUTURAS m

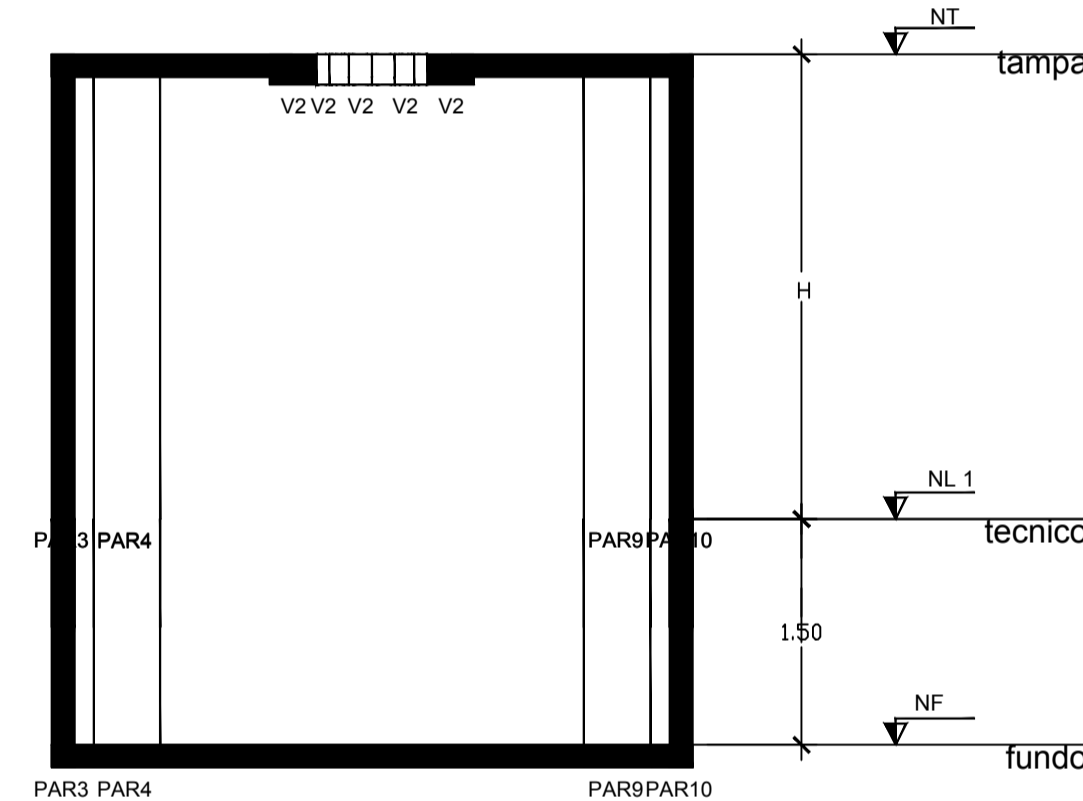
Nivel	EEE 1	EEE 3	EEE 5
N T	84,25	80,85	86,75
N L1	82,54	79,38	82,10
N F	81,04	77,88	80,60



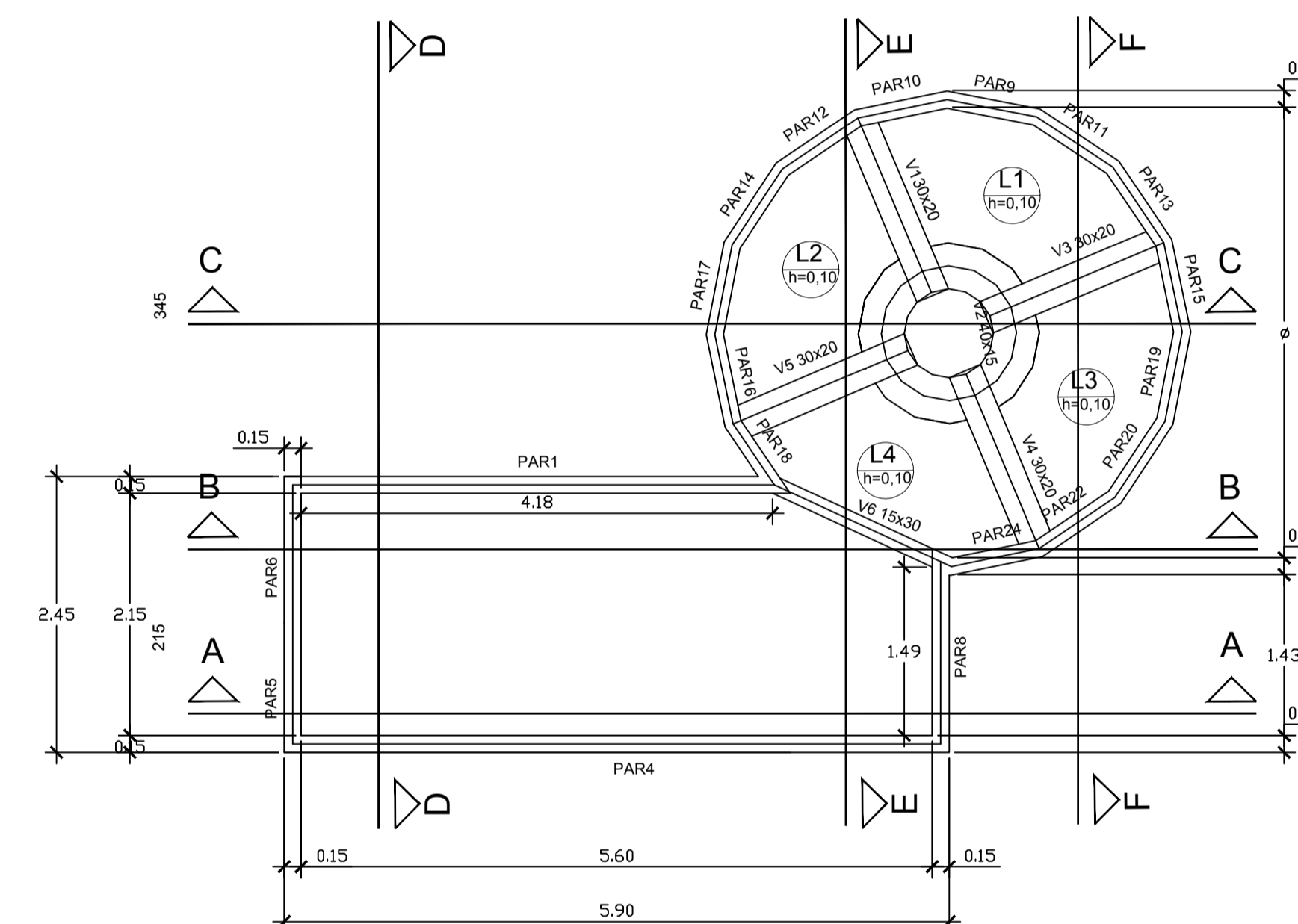
Corte A-A



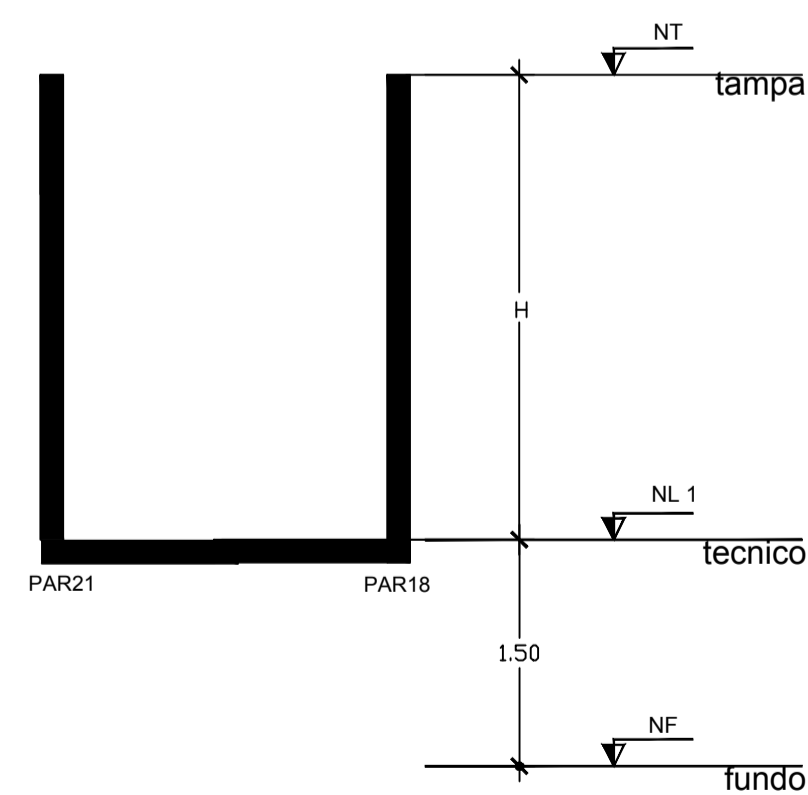
Corte B-B



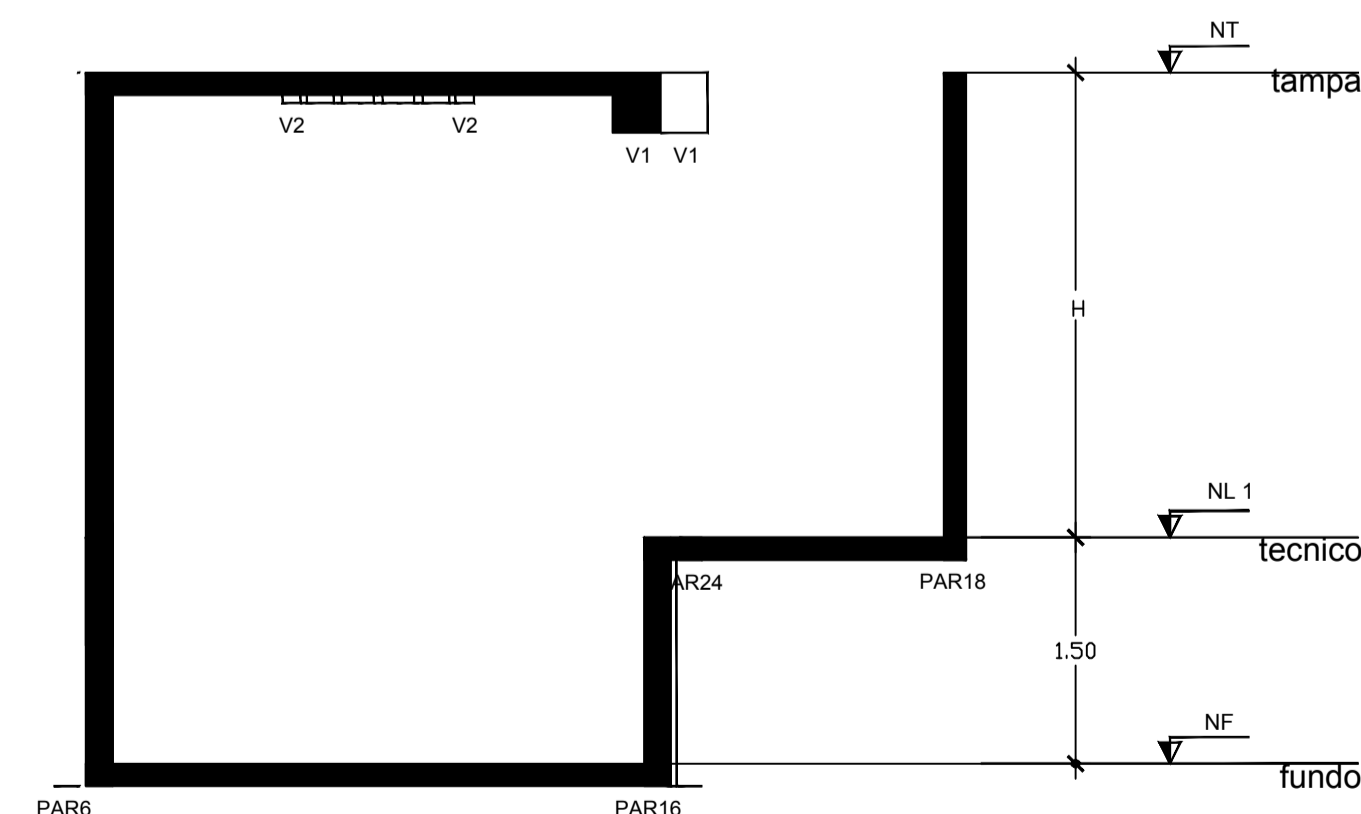
Corte C-C



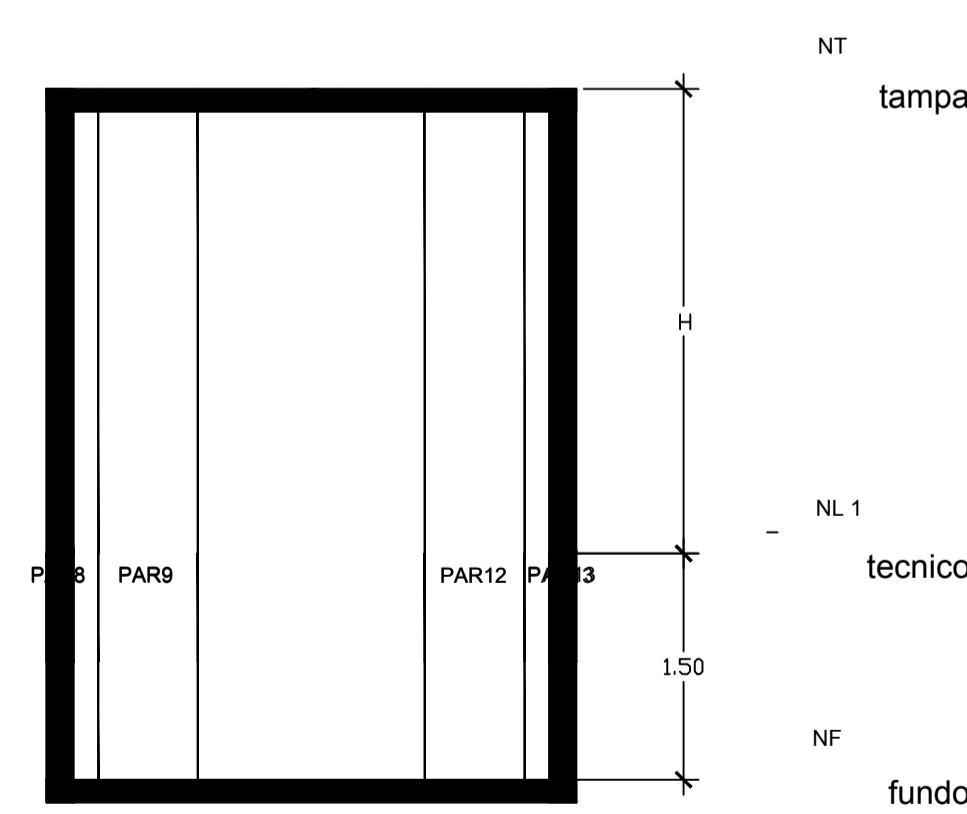
Forma da tampa



Corte D-D



Corte E-E



Corte F-F

NOTAS GERAIS :
PARA TODAS AS PARTES DA OBRA :
 1. CONCRETO Fck=40,0 MPa (400 kgf/cm²); FATOR ÁGUA/CIMENTO MÁXIMO = 0.45 l/kg; UTILIZAR CIMENTO COM RESISTÊNCIA À SULFATOS;
 2. EFETUAR CURA DO CONCRETO POR UM PERÍODO NÃO INFERIOR A 7 DIAS, MANTENDO UMIDECIDA A SUPERFÍCIE E/OU PROTEGENDO-A;
 3. USAR DISTANCIADORES PARA GARANTIR OS COBRIMENTOS INDICADOS;
POÇO DE SUCCÃO E VIGAS :
 COBRIMENTO : 5,0cm
LAJES :
 COBRIMENTO : 4,5 cm
 4. CONFERIR MEDIDAS NO LOCAL ANTES DE EXECUTAR OS SERVIÇOS;
 5. TODAS AS PEÇAS ESTRUTURAIS DEVERÃO TER AS DIMENSÕES MÍNIMAS MENCIONADAS NESTE PROJETO;
 6. A EXECUCAO DA ESTRUTURA DEVERA OBEDECER AS PRESCRIÇÕES DA NBR-6118/2014;
 7. NECESSÁRIA A EXECUÇÃO DE SONDAGEM NO LOCAL PARA VERIFICAÇÃO DOS RESULTADOS OBTIDOS NESTE TRABALHO;
 8. VOLUME TOTAL DE CONCRETO = 23 m³ ; E ÁREA DE FORMA = 266,1 m².

ATUALIZAÇÕES					
No.	DATA	CONTEÚDO	ELABORAÇÃO	VERIFICAÇÃO	APROVADO

LFMALT
ENGENHARIA

Sistema: SISTEMA DE ESGOTAMENTO SANITÁRIO
 Projeto: PROJETO ESTRUTURAL - CAIXA DE AREIA - FORMA
 Localidade: TERRA NOVA - BA

PREFEITURA MUNICIPAL DE TERRA NOVA

Responsáveis por:	Data	Assinatura/CREA	Escala:
Execução:	16/02/2021	[Assinatura] /17614	1:50
Desenho:	16/02/2021	[Assinatura]	Número: 2.09.1.4 - SES TN EST CX AREIA FORMA
Verificação:	16/02/2021	[Assinatura] /17614	Substituído por:
Aprovação:	16/02/2021	[Assinatura] /17614	Folha: 1/5