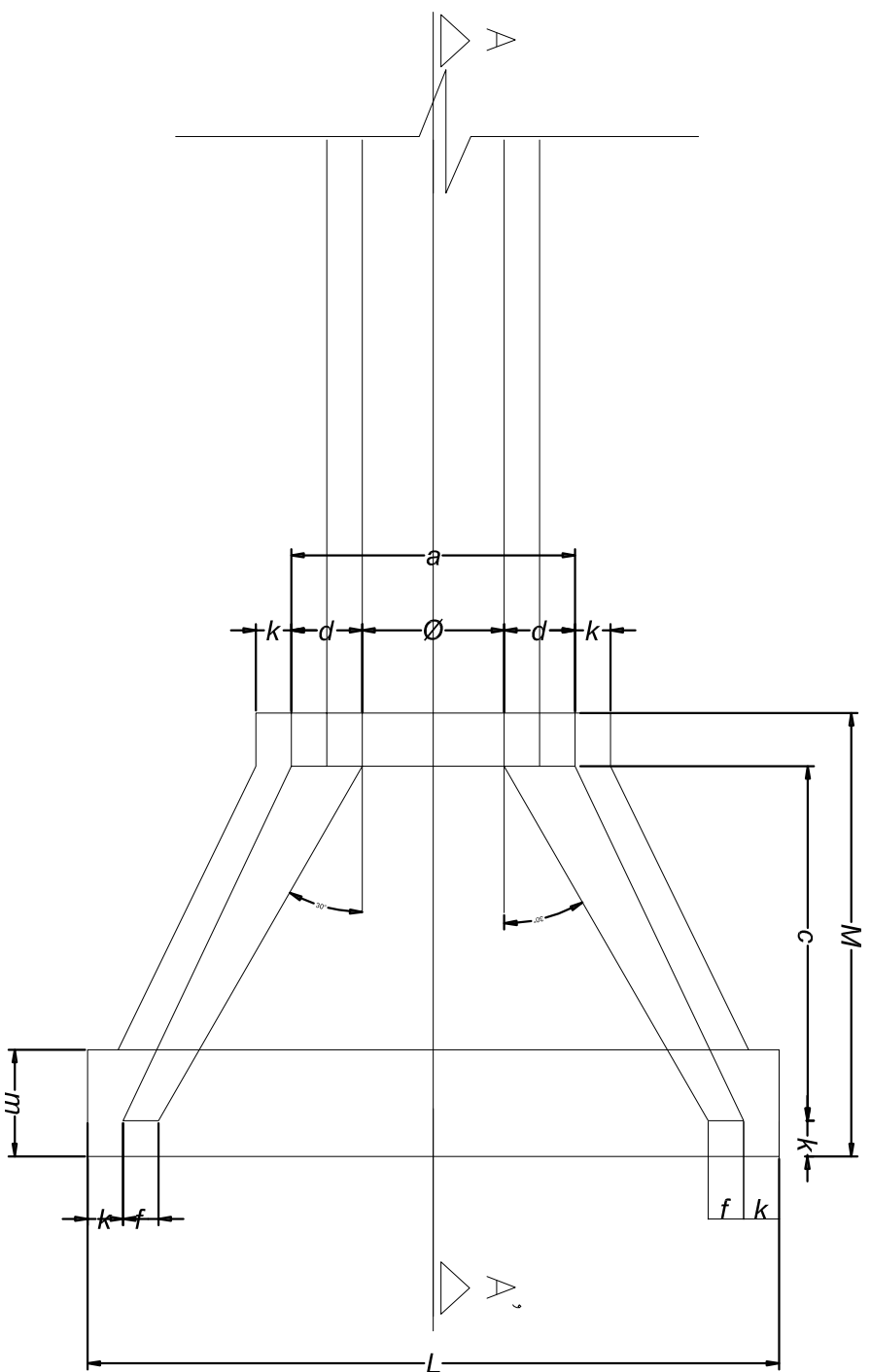
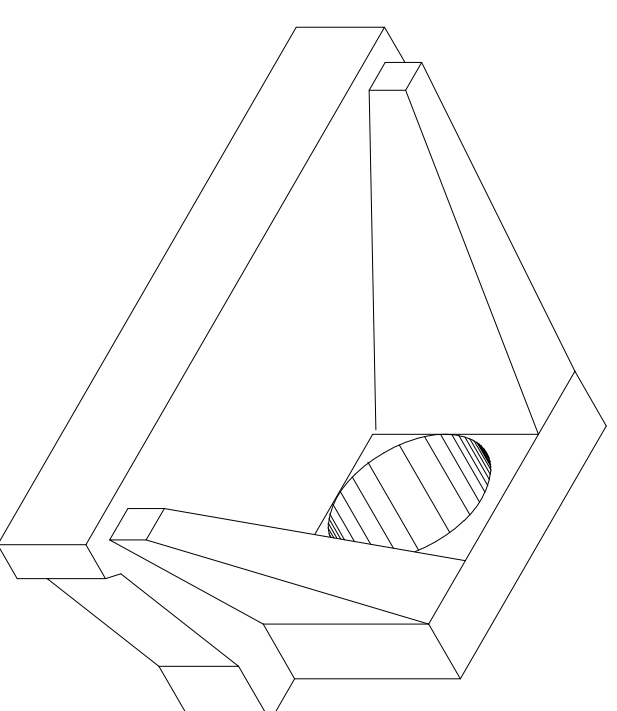


BOCA DE BUEIRO SIMPLES TUBULAR-VISTA SUPERIOR

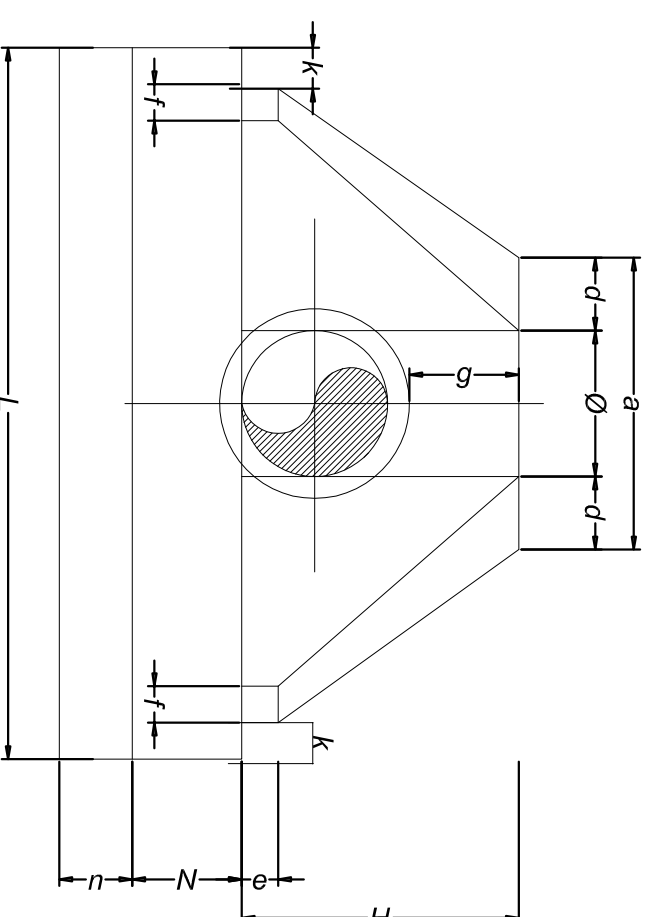
MANILHA EM CONCRETO ARMADO  
BOCA DE BUEIRO SIMPLES TUBULAR-VISTA SUPERIOR



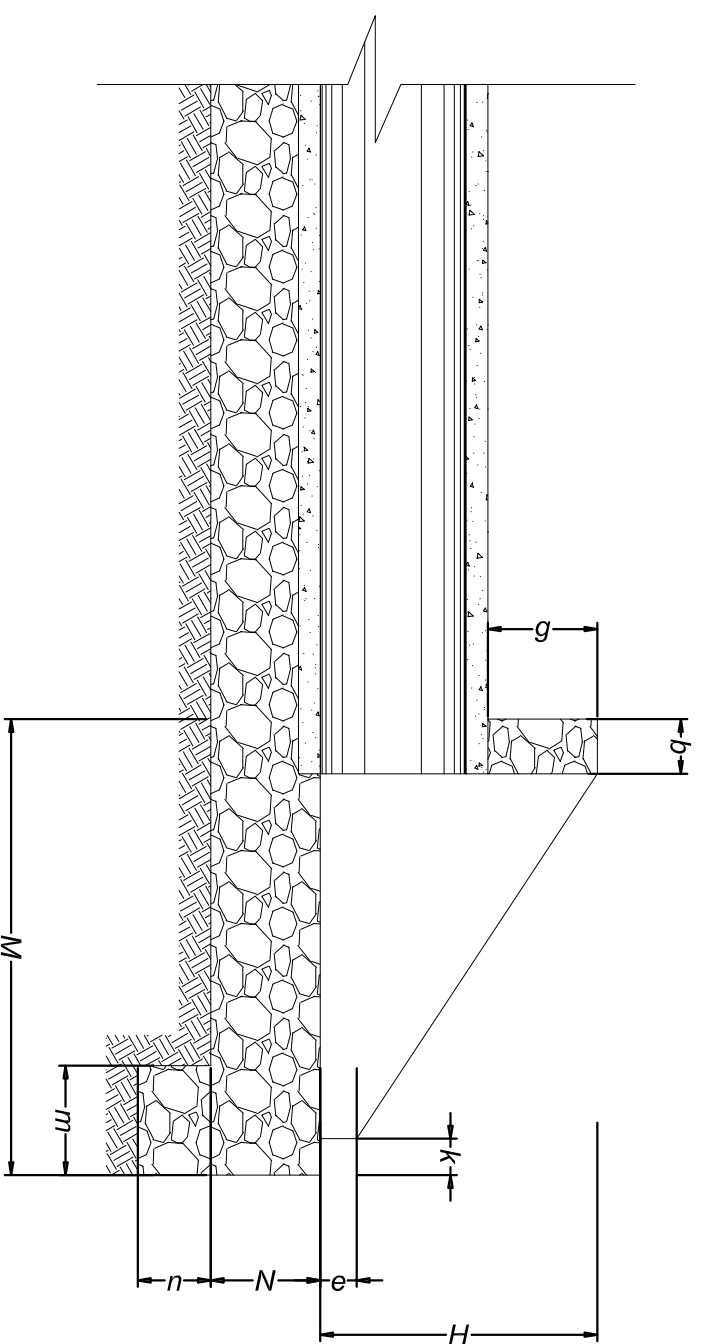
PERSPECTIVA



VISTA FRONTAL



CORTE A:A

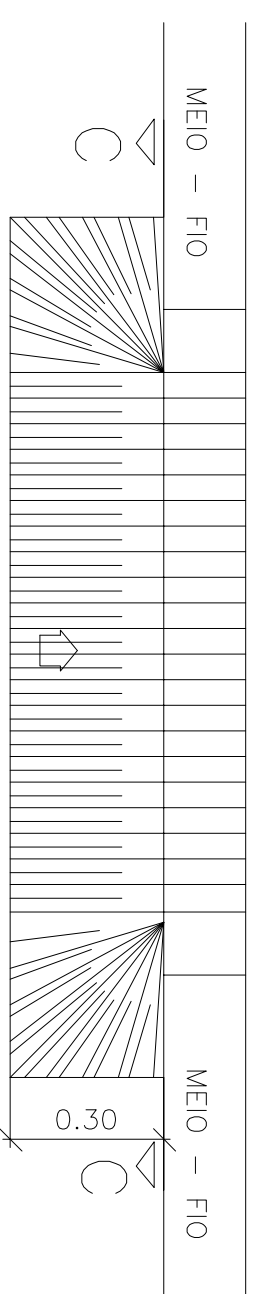


DIMENSÕES E QUANTIDADES PARA UMA BOCA

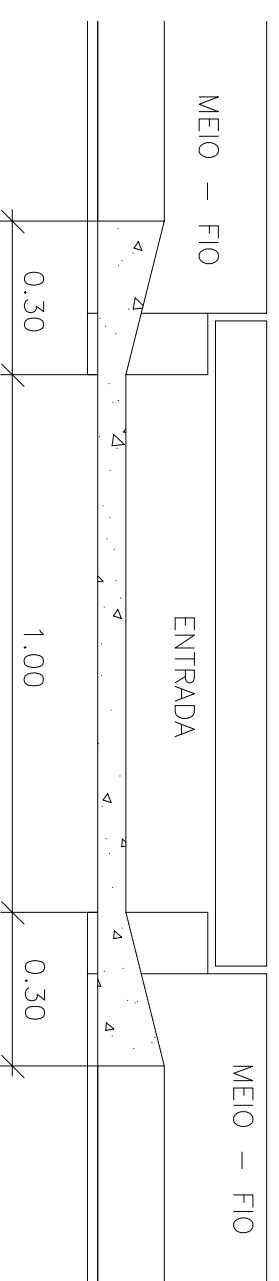
BUEIRO SIMPLES TUBULAR														AVENARIA DE PEDRA ARGAMASSADA (m <sup>3</sup> )		
DIAMETRO Ø	a	b	c	d	e	f	g	h	m	n	H	L	M	N		
0,40	0,8	0,15	1,00	0,20	0,10	0,10	0,30	0,10	0,30	0,20	0,76	1,95	1,25	0,30		0,90
0,60	1,20	0,20	1,25	0,30	0,15	0,10	0,30	0,10	0,30	0,30	0,98	2,45	1,55	0,30		1,95
0,80	1,60	0,30	1,45	0,40	0,25	0,20	0,30	0,10	0,30	0,40	1,20	3,08	1,85	0,30		2,71
1,00	2,00	0,40	1,85	0,50	0,35	0,30	0,30	0,10	0,30	0,50	1,42	4,29	1,9	0,30		4,33

DRENAGEM DE AGUAS PLUVIAIS  
Boca de bueiro simples tubular  
Detalhe Típico  
SEM ESCALA

REBAIXO DA ENTRADA — CONCRETO



CORTE C — C



REVISÃO	DESCRIÇÃO	DATA	DESENHO	VERIF.	APROV.
01	REVISÃO EMISSÃO FINAL	03/03/2018	PAULO	JORGE	JORGE
01	REVISÃO EMISSÃO INICIAL		PAULO	JORGE	JORGE

OBSERVAÇÕES:  
1. MEDIDAS EM METRO.  
2. TODAS AS MEDIDAS E QUANTIDADES SEVERO SER CONFERIDAS NA OBRA ANTES DE QUALQUER PROCEDIMENTO DE FABRICAÇÃO.  
3. TODAS AS PARTES EM NEGRITO SÃO OBRIGATORIAS. ESTE PROJETO NÃO PODERA SER REPRODUZIDO OU MODIFICADO TOTAL OU EM PARTES SEM A EXPRESSA AUTORIZAÇÃO DO(A) AUTOR(ES).

**UNB** **UNIAO DOS MUNICIPIOS DA BAHIA**  
COORDENAÇÃO DE ENGENHARIA E ARQUITETURA

PREFEITURA  
PREFEITURA MUNICIPAL DE TERRA NOVA

GESTÃO  
MARINEIDE PEREIRA SOARES

PROJETO  
PAVIMENTAÇÃO E DRENAGEM DE VIA

RUA ALTO DA PAZ

FRANCLIA  
Detalhes Construtivos - Escada Drenante

Engenheiro JORGE BRANDÃO	CREA 24.724/0	ESTAGIÁRIO PAULO DIAS	FOLHA
DATA MAIO 2018	NÚMERO DE PROJETO PAV-141/18	PROJETO REFERENCIA	03/04
ESCALA SEM ESCALA			