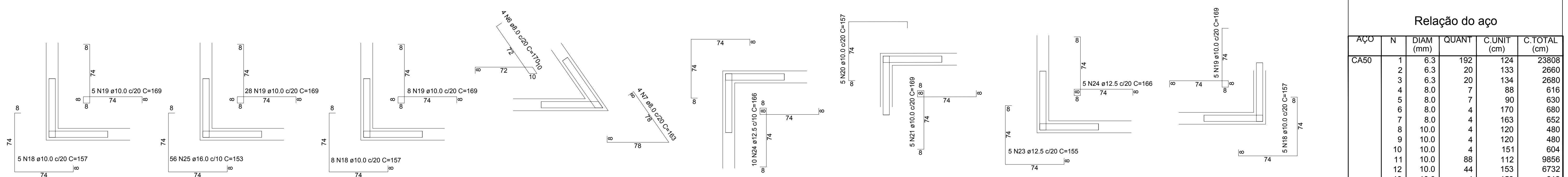
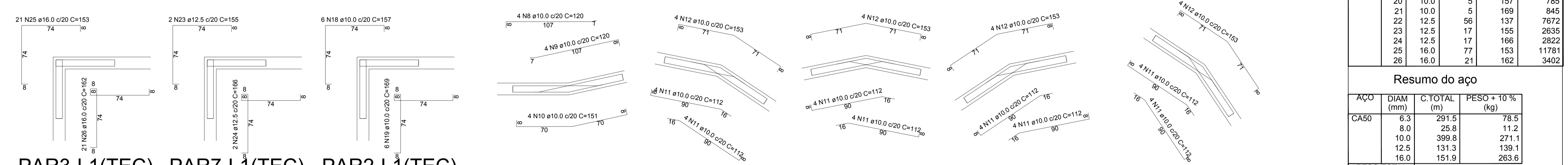


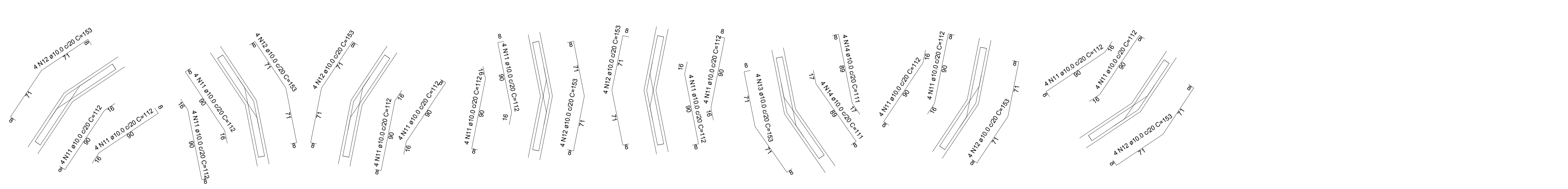
CAIXA DE AREIA NÍVEL TE



PAR5-L1(TEC) escala 1:25 PAR4-L1(TEC) escala 1:25 PAR8-L1(TEC) escala 1:25 PAR1-PAR18 escala 1:25 PAR1-PAR6 escala 1:25 PAR2-PAR7 escala 1:25 PAR3-PAR6 escala 1:25 PAR3-PAR7 escala 1:25



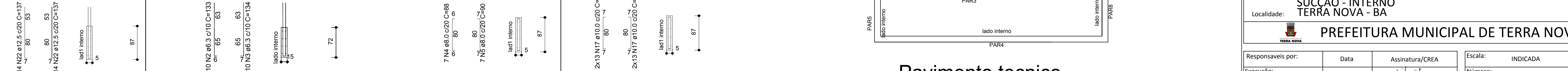
PAR3-L1(TEC) escala 1:25 PAR7-L1(TEC) escala 1:25 PAR2-L1(TEC) escala 1:25 PAR2-PAR24 escala 1:25 PAR9-PAR11 escala 1:25 PAR9-PAR10 escala 1:25 PAR10-PAR12 escala 1:25 PAR11-PAR13 escala 1:25



PAR12-PAR14 escala 1:25 PAR13-PAR15 escala 1:25 PAR14-PAR17 escala 1:25 PAR15-PAR19 escala 1:25 PAR16-PAR17 escala 1:25 PAR16-PAR18 escala 1:25 PAR19-PAR20 escala 1:25 PAR20-PAR22 escala 1:25



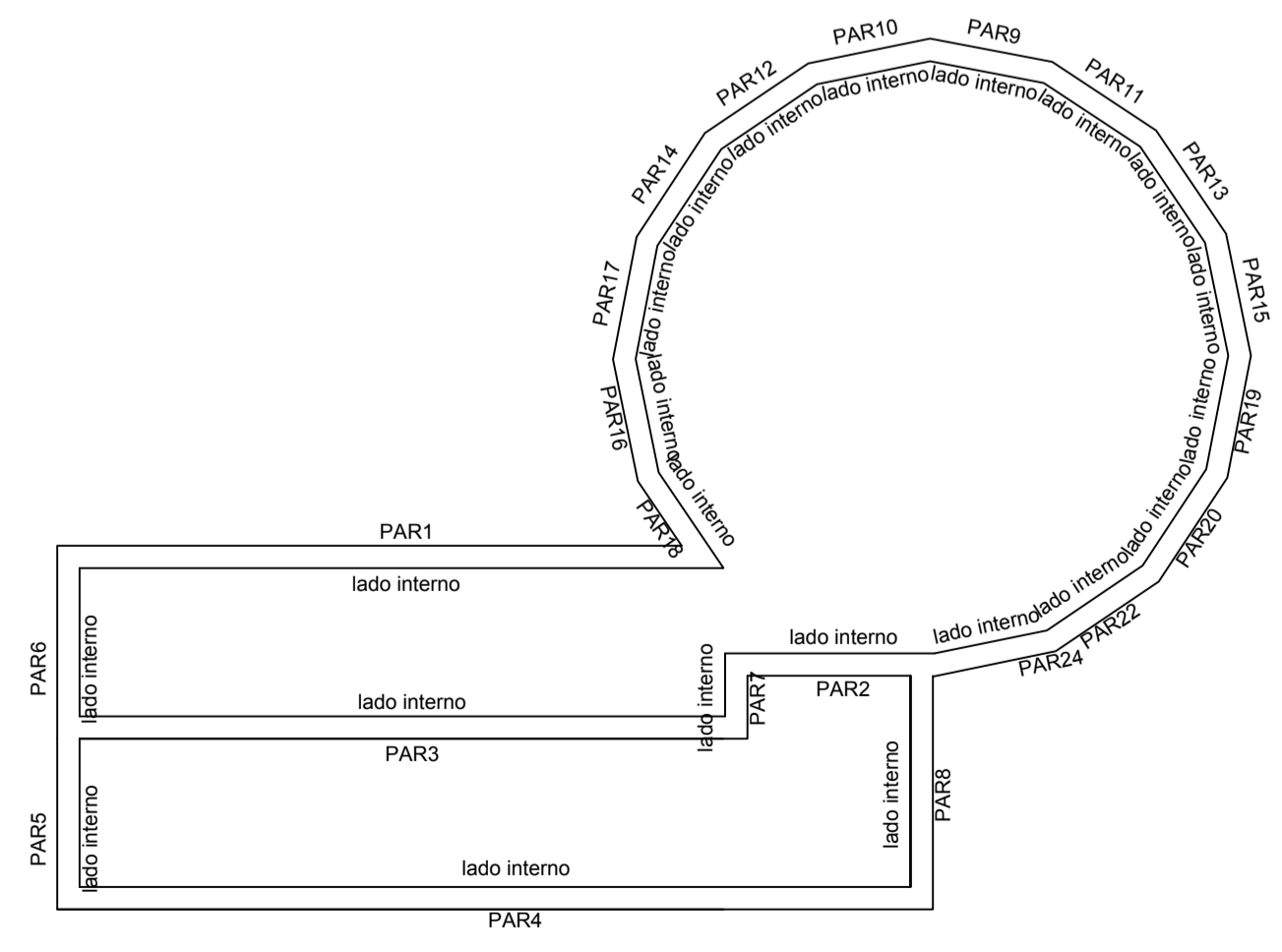
PAR22-PAR24 escala 1:25 PAR9 = PAR10 = PAR11 = PAR12 = PAR13 = PAR14 = PAR15 = PAR16 = PAR17 = PAR19 = PAR20 = PAR22 escala 1:50



PAR1 = PAR6 escala 1:50 PAR18 = PAR24 escala 1:50 PAR2 escala 1:50 PAR3 = PAR7 escala 1:50 Pavimento tecnico escala 1:50

Relação do aço					
AÇO	N	DIAM (mm)	QUANT	C.UNIT (cm)	C.TOTAL (cm)
CA50	1	6.3	192	124	23808
	2	6.3	20	133	2660
	3	6.3	20	134	2680
	4	8.0	7	88	616
	5	8.0	7	90	630
	6	8.0	4	170	680
	7	8.0	4	163	652
	8	10.0	4	120	480
	9	10.0	4	120	480
	10	10.0	4	151	604
	11	10.0	88	112	9856
	12	10.0	44	153	6732
	13	10.0	4	153	612
	14	10.0	8	111	888
	15	10.0	8	112	896
	16	10.0	4	153	612
	17	10.0	52	89	4628
	18	10.0	24	157	3768
	19	10.0	52	169	8788
	20	10.0	5	157	785
	21	10.0	5	169	845
	22	12.5	56	137	7672
	23	12.5	17	155	2635
	24	12.5	17	166	2822
	25	16.0	77	153	11781
	26	16.0	21	162	3402

Resumo do aço			
AÇO	DIAM (mm)	C.TOTAL (m)	PESO + 10% (kg)
CA50	6.3	291.5	78.5
	8.0	25.8	11.2
	10.0	399.8	271.1
	12.5	131.3	139.1
	16.0	151.9	263.6
PESO TOTAL (kg)			
CA50		763.5	



ATUALIZAÇÕES					
No.	DATA	CONTEUDO	ELABORAÇÃO	VERIFICAÇÃO	APROVADO

LFMALT ENGENHARIA

Sistema: SISTEMA DE ESGOTAMENTO SANITÁRIO
 Projeto: PROJETO ESTRUTURAL - CAIXA DE AREIA - POÇO DE SUCCÃO - INTERNO
 Localidade: TERRA NOVA - BA

PREFEITURA MUNICIPAL DE TERRA NOVA

Responsáveis por:	Data	Assinatura/CREA	Escala:	INDICADA
Execução: Luis Fernando	16/02/2021	/17614	Número:	2.09.1.7 - SES TN EST CX AREIA POÇO INTERNO
Desenho: Jefferson S. Leitão	16/02/2021		Substitui a:	
Verificação: Luis Fernando	16/02/2021	/17614	Substituído por:	
Aprovação: Luis Fernando	16/02/2021	/17614	Folha:	4/5