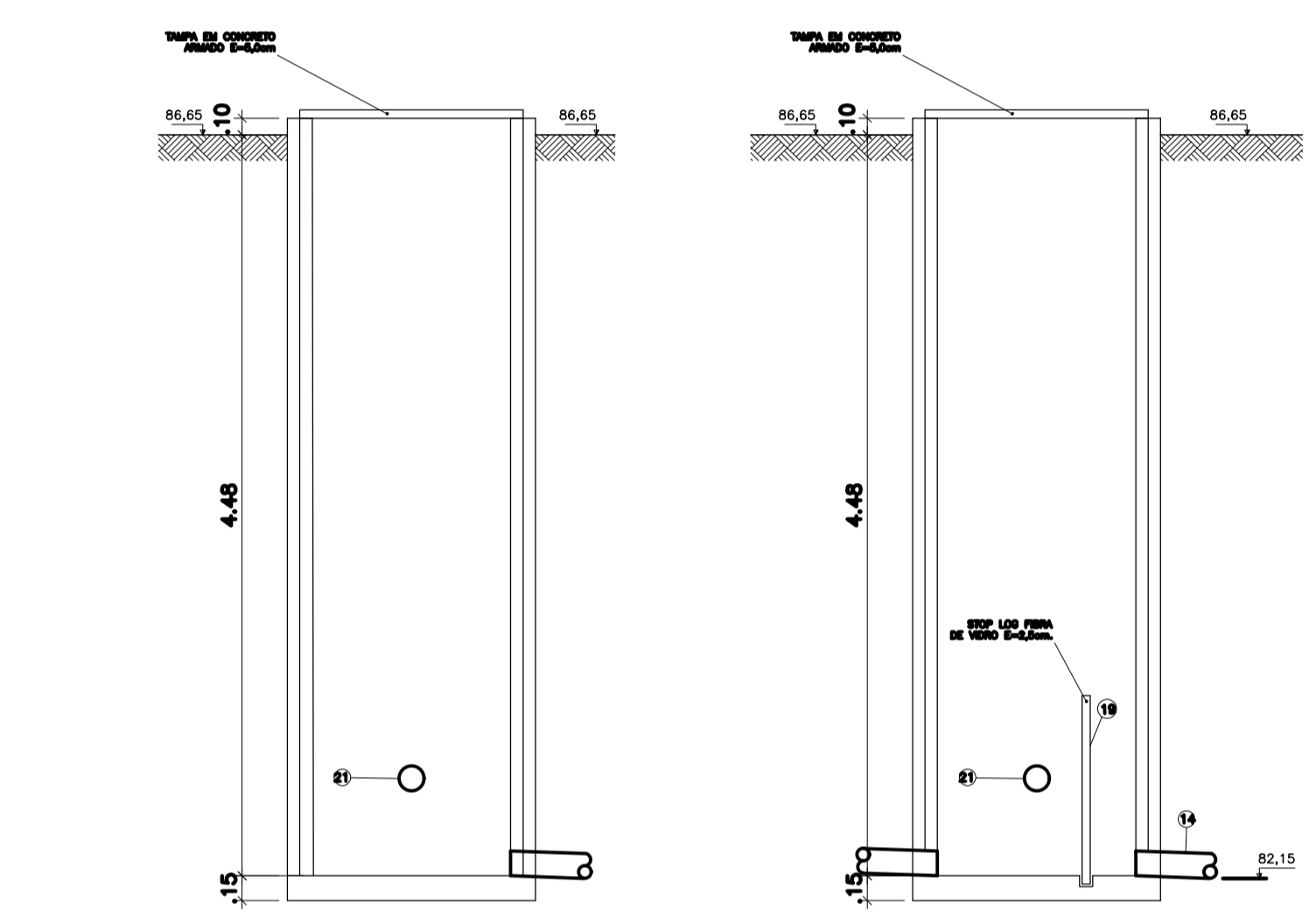
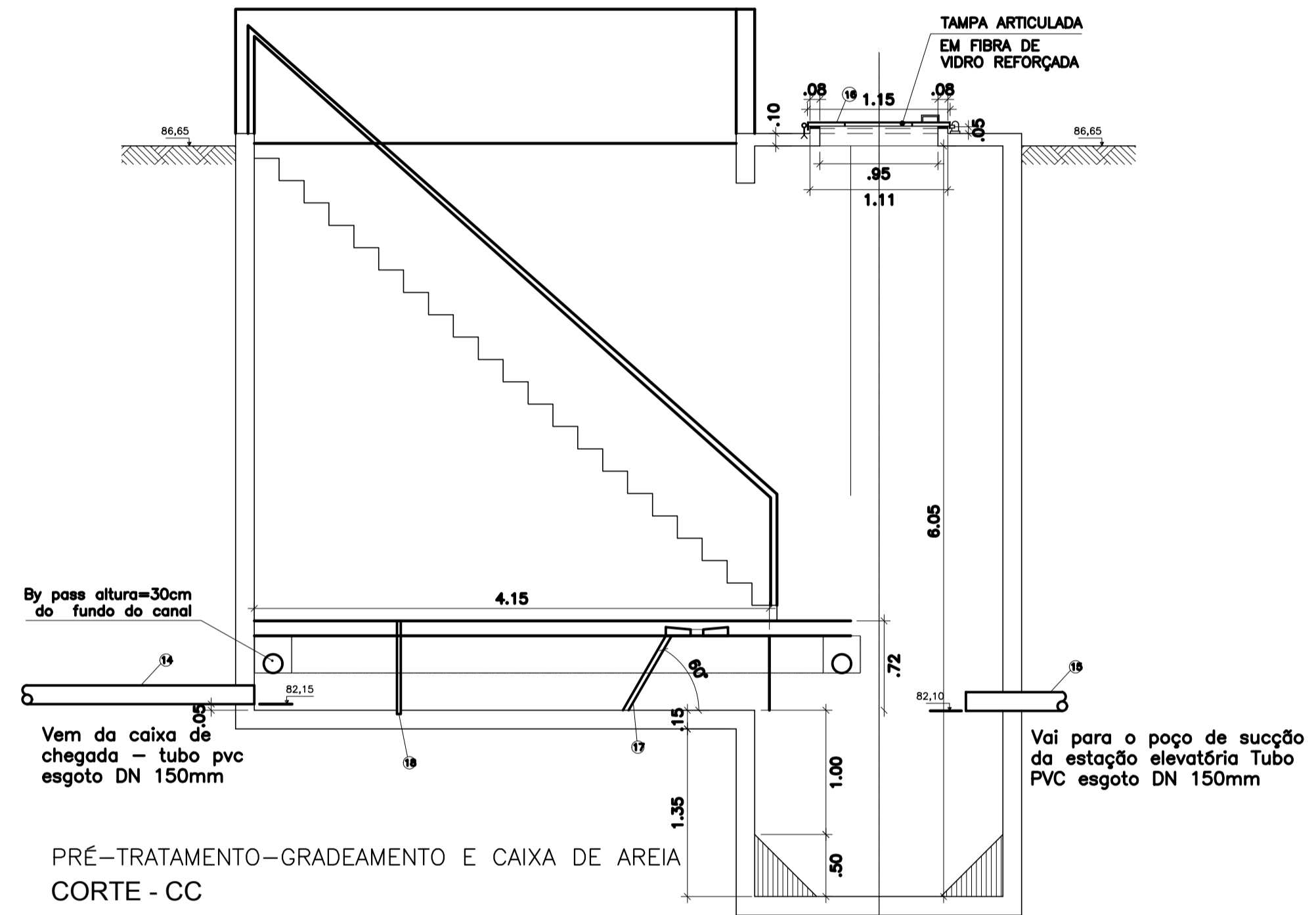


PRÉ-TRATAMENTO-GRADAMENTO E CAIXA DE AREIA
PLANTA BAIXA

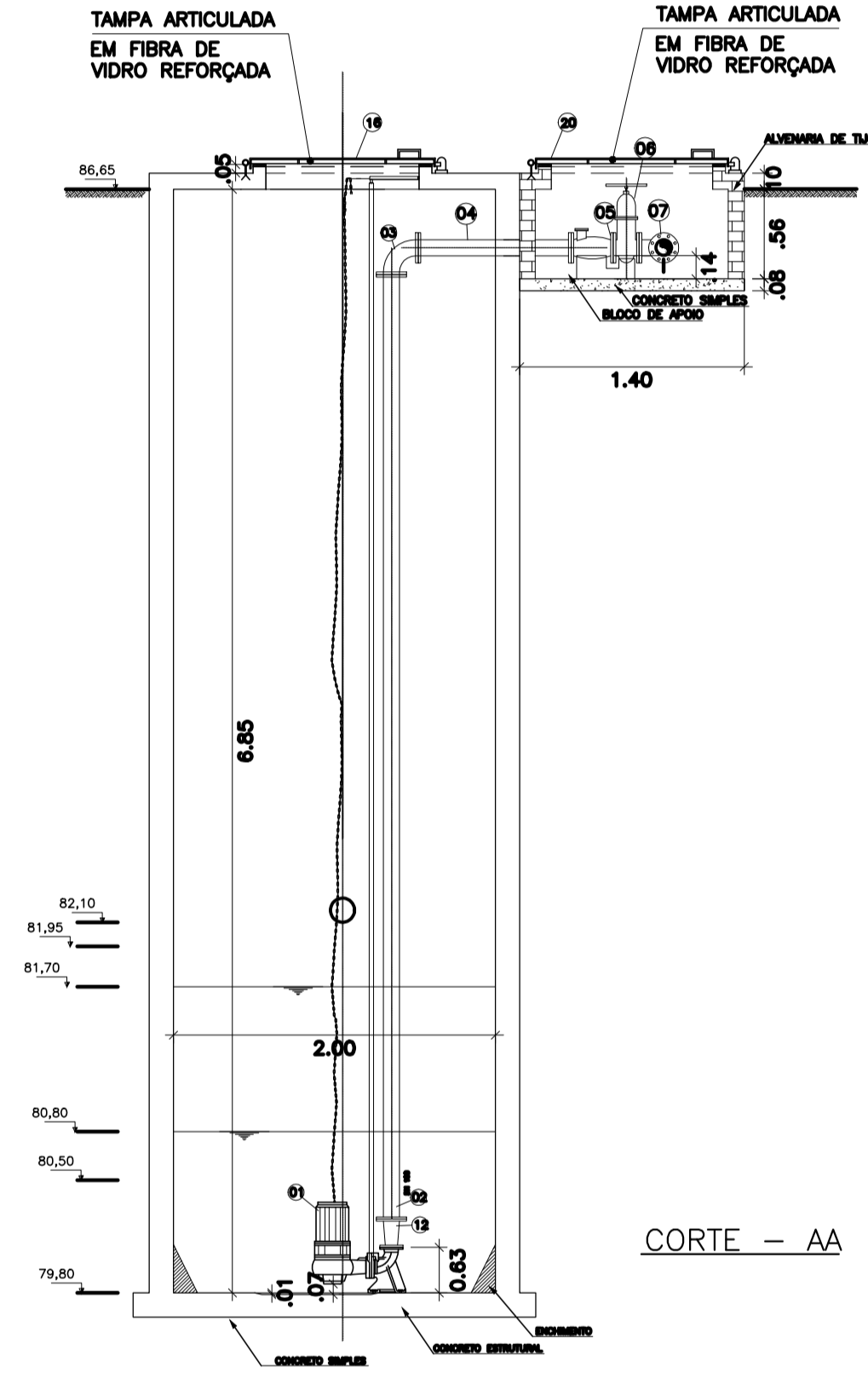


CAIXA EXTRAVASOR
CORTE-FF

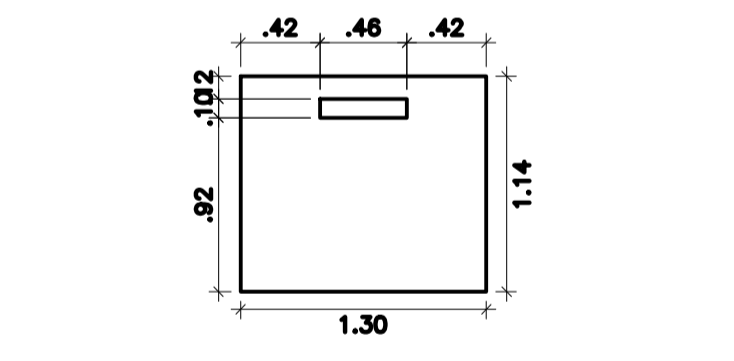
CAIXA DE CHEGADA E BY PASS
CORTE-EE



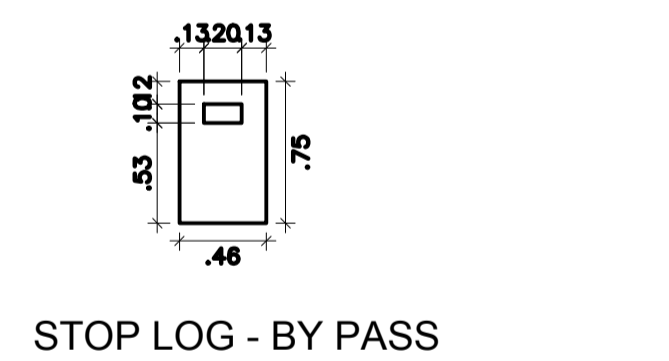
PRÉ-TRATAMENTO-GRADAMENTO E CAIXA DE AREIA
CORTE-CC



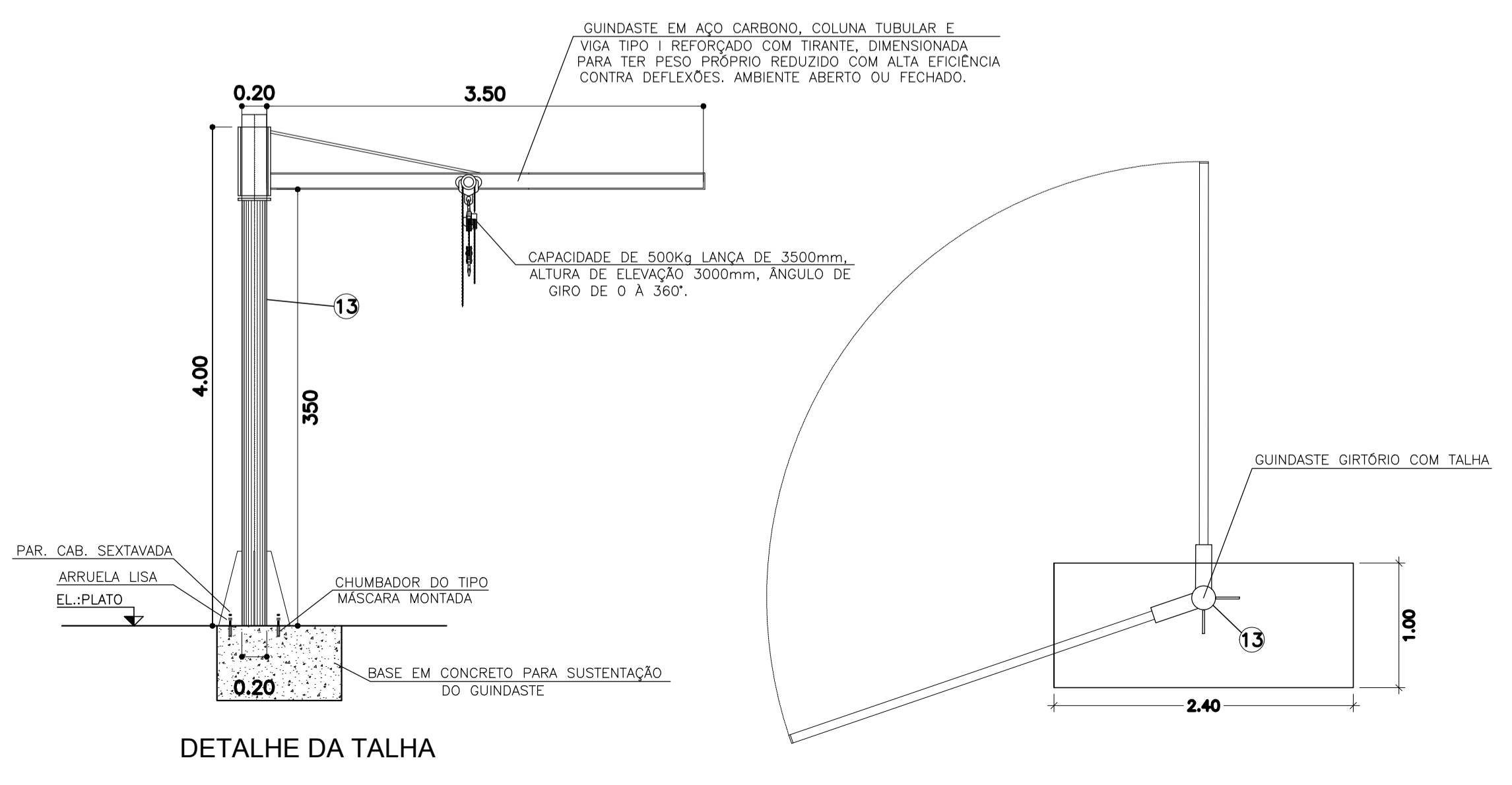
CORTE - AA



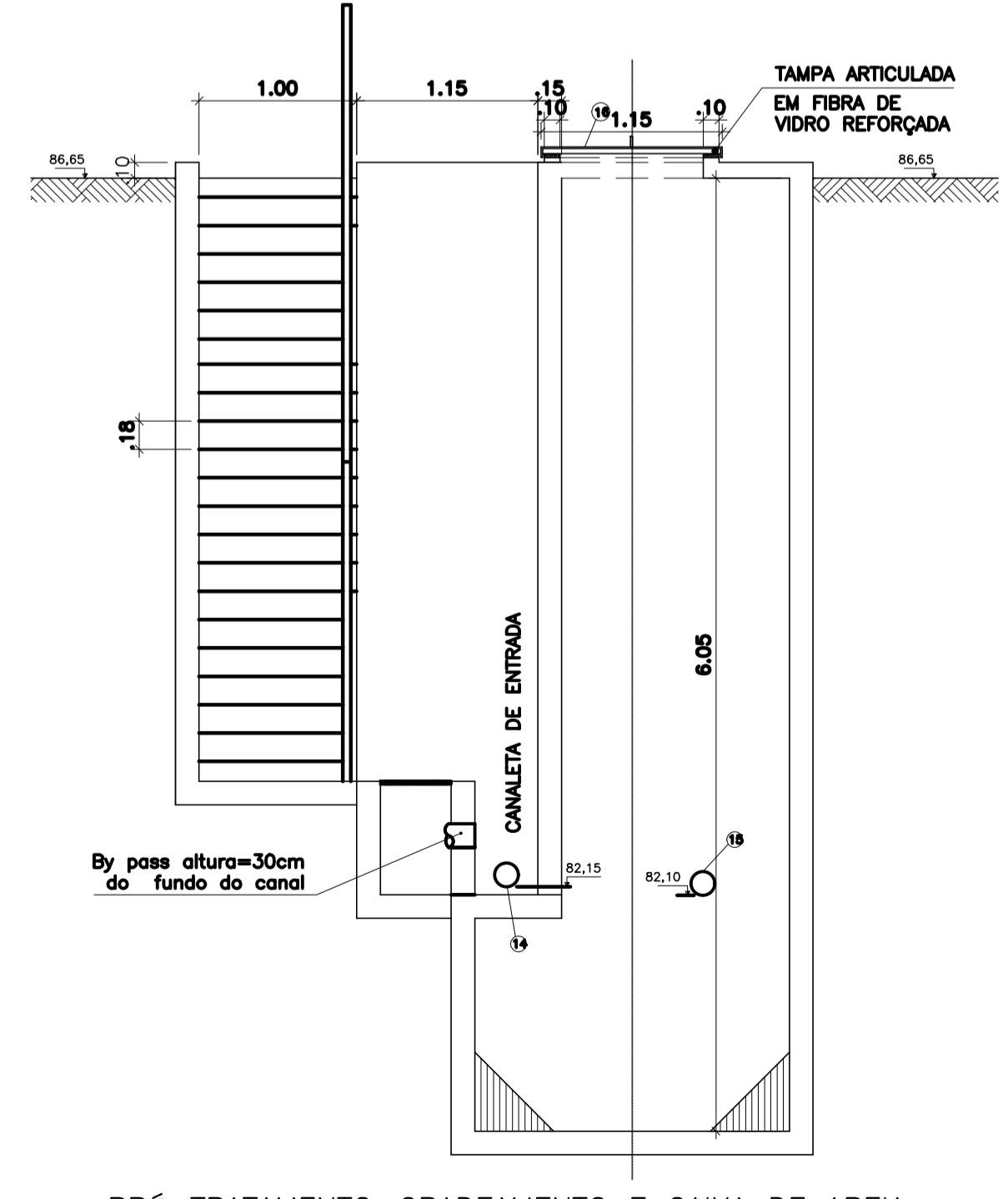
STOP LOG - CAIXA DE CHEGADA



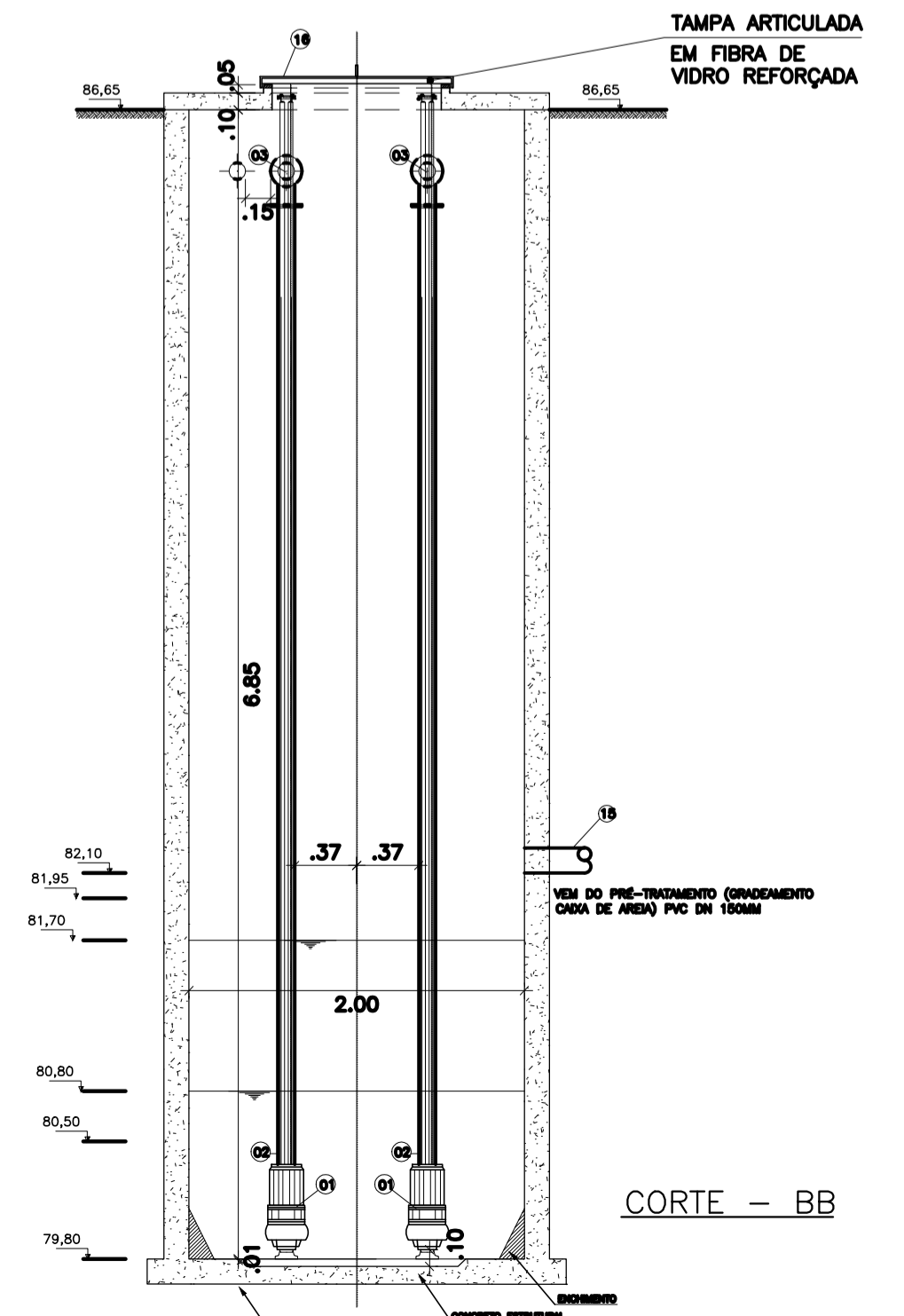
STOP LOG - BY PASS



DETALHE DA TALHA



PRÉ-TRATAMENTO-GRADAMENTO E CAIXA DE AREIA
CORTE- DD



CORTE - BB

QUADRO DE PEÇAS

ITEM	DESCRIÇÃO	DN(mm)	Comprimento da peça L (m)	QUANT. (PS)
21	TUBO PONTA E PONTA - TFP10 F1"	150	1.25	01
20	TAMPA ARTICULADA - FIBRA DE VIDRO REFORÇADA PRFV	-	0.95x1.20	02
19	STOPLOG - FIBRA DE VIDRO REFORÇADO PRFV	-	1.30x1.14	01
18	STOPLOG - FIBRA DE VIDRO REFORÇADO PRFV	-	0.48x0.75	01
17	GRADE INOX	-	0.40x0.70	01
16	TAMPA ARTICULADA - FIBRA DE VIDRO REFORÇADA PRFV	-	1.15x1.15	02
15	TUBO PONTA E PONTA - TFP10 F1"	150	1.20	01
14	TUBO PONTA E PONTA - TFP10 F1"	150	2.20	01
13	GUINDASTE GIRATÓRIO COM TALHA CAP. 500Kg	-	-	01
12	REDUÇÃO COM FLANGES 100 X 50MM F1"	-	-	02
11	REDUÇÃO PONTA E BOLSA 250 X 100MM F1"	-	-	01
10	TUBO C/ FLANGE E BOLSA - TFB10 F1"	100	0.90	01
09	TUBO C/ FLANGE E PONTA - TFP10 F1"	100	1.20	01
08	TUBO C/ DOIS FLANGES - TFL10 F1"	100	0.54	01
07	TÉ COM DOIS FLANGES - TFF10 F1"	100	-	02
06	REGISTRO GAVETA P/ ESGOTO C/ HASTE ASCENDENTE - RCFV16 F1"	100	-	03
05	VÁLVULA DE RETENÇÃO P/ ESGOTO - VRPUS10 F1"	100	-	02
04	TUBO C/ DOIS FLANGES - TFL10 F1"	100	0.95	02
03	CURVA 90° C/ DOIS FLANGES - C90FF10 F1"	100	-	03
02	TUBO C/ DOIS FLANGES - TFL10 F1"	100	5.86	02
01	CONJUNTO MOTOR-BOMBA SUBMERSÍVEL 65CV CONFORME PROJETO	-	-	02

QUADRO DIMENSIONAL

Nº	Nº DE OPERAÇÃO	NÍVEL DE OPERAÇÃO (m)		DIMENSÕES DO POÇO DE SUÇÃO (m)		TUBULAÇÕES E ACESSÓRIOS		CONJUNTO MOTOR-BOMBA										
		DE	PARA	DIÂMETRO	ALTEZA	DIÂMETRO	COMPRIMENTO	TIPO	POTÊNCIA									
05	22	86,50	82,17	86,65	82,10	81,95	81,70	80,80	80,50	79,80	2,00	0,90	6,88	100	150	1250	SUBMERSÍVEL	7,01

NOTAS:
1 - DIMENSÕES EM CENTÍMETROS E ELEVAÇÕES EM METROS, EXCETO ONDE INDICADO.

ATUALIZAÇÕES

No.	DATA	CONTEÚDO	ELABORAÇÃO	VERIFICAÇÃO	APROVADO



Sistema: SISTEMA DE ESGOTAMENTO SANITÁRIO
Projeto: REVISÃO ESTAÇÃO ELEVATÓRIA DE ESGOTO - EEE 5
Localidade: TERRA NOVA - BA

PREFEITURA MUNICIPAL DE TERRA NOVA

Responsáveis por:	Data	Assinatura/CREA	Escala:
Execução:	16/07/2021	[Assinatura] /17614	1:50
Desenho:	16/07/2021	[Assinatura] /05468392585	Número: 2,04.5 - SES TN HID EEE 5
Verificação:	16/07/2021	[Assinatura] /17614	Substituído por:
Aprovação:	16/07/2021	[Assinatura] /17614	Folha: 1/1