

Estrutura

Norma ABNT 6122

6.4 Disposições construtivas

6.4.1 Dimensão mínima

Em planta, as sapatas ou os blocos não devem ter dimensão inferior a 60 cm.

6.4.4 Lastro

6.4.4.1 Em fundações que não se apoiam sobre rocha, deve-se executar anteriormente à sua execução uma camada de concreto simples de regularização de no mínimo 5 cm de espessura, ocupando toda a área da cava da fundação.

Norma ABNT 6118

Em casos especiais, permite-se a consideração de dimensões entre 19 e 12 cm, Desde que se multipliquem as ações a serem consideradas no dimensionamento por um coeficiente adicional γ_n , de acordo o indicado na tabela 13.1 e na seção 11. Em qualquer caso, não se permite pilar com seção transversal rea inferior a 360 cm².

Não são permitidos Pilares com seções inferiores a 360cm².

Alvenarias de vedação não deverão ser utilizadas com fins estruturais.

1 PLANTA BAIXA

ESCALA 1:75



PREFEITURA MUNICIPAL DE TERRA NOVA

DESCRICAÇÃO: Projeto de Melhorias Sanitárias Domiciliares

LOCAL: Terra Nova - Bahia

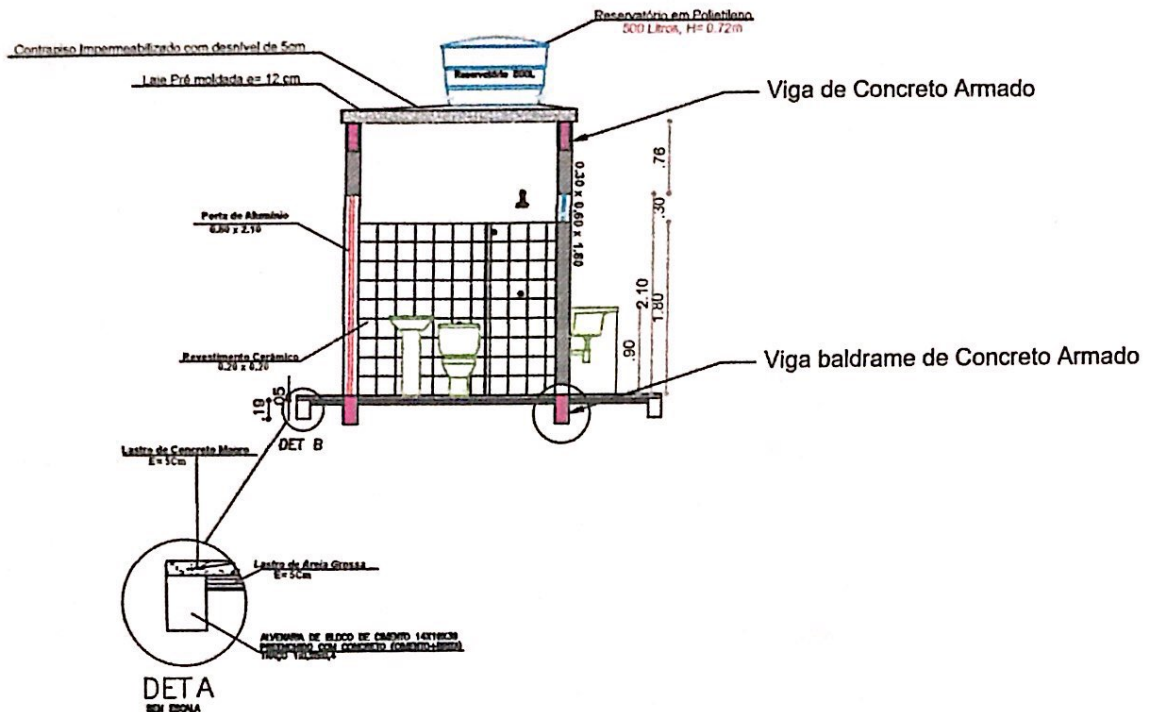
ENG^o RESP.: *Camilla Lima Oliveira Souza*
Engenheira Civil - PMTN
DESENHISTA: CREA-BA 051576881-2

PROP.: Prefeitura Municipal de Terra Nova

ESCALA: 1/75 DATA: 28/03/2019

PRANCHA:

01/14



2 CORTE A-A
ESCALA 1:75



PREFEITURA MUNICIPAL DE TERRA NOVA

DESCRICAÇÃO: Projeto de Melhorias Sanitárias Domiciliares

LOCAL: Terra Nova - Bahia

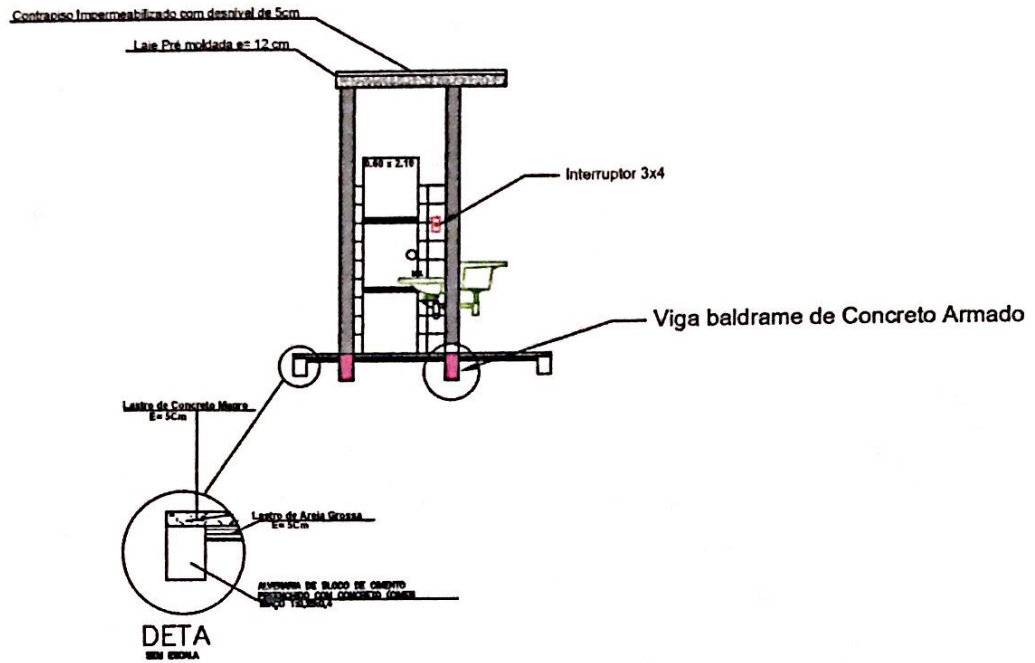
ENG.º RESP.: Camyila Lima Oliveira Souza
Engenheira Civil - PMTN
CREA-BA 051576881-2

PROP.: Prefeitura Municipal de Terra Nova

ESCALA: 1/75 DATA: 28/03/2019

PRANCHA:

02/14

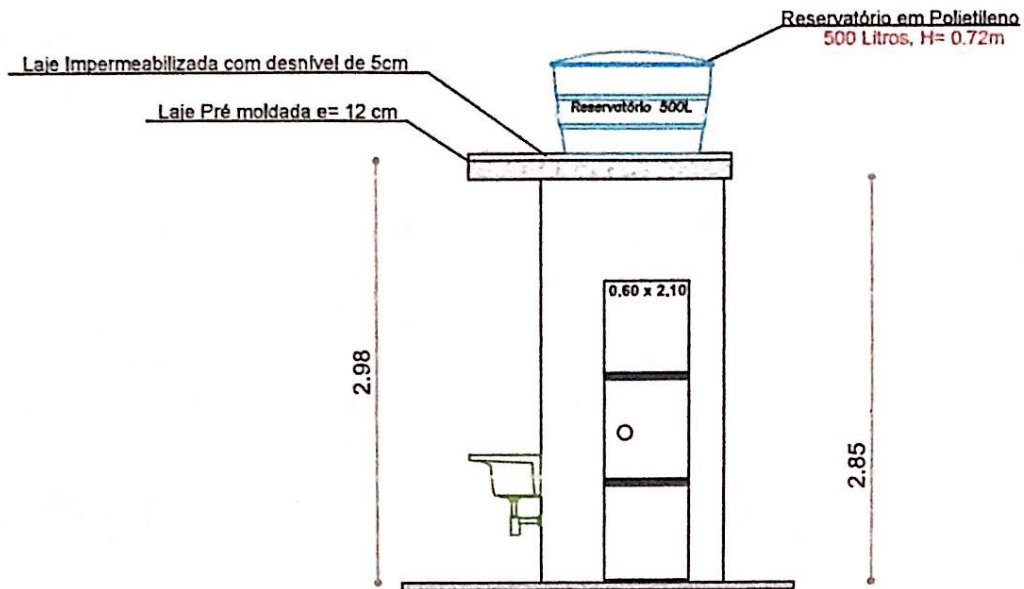


3 CORTE B-B
ESCALA 1:75



PREFEITURA MUNICIPAL DE TERRA NOVA

DESCRICAO: Projeto de Melhorias Sanitárias Domiciliares		
LOCAL: Terra Nova - Bahia		
ENG* RESP.: DESENHISTA: <i>Camylla Lima Oliveira Souza</i> Engenheira Civil - PMTN CREA-BA 051576881-2	PROP.: Prefeitura Municipal de Terra Nova	PRANCHA: 03/14
ESCALA: 1/75	DATA: 28/03/2019	

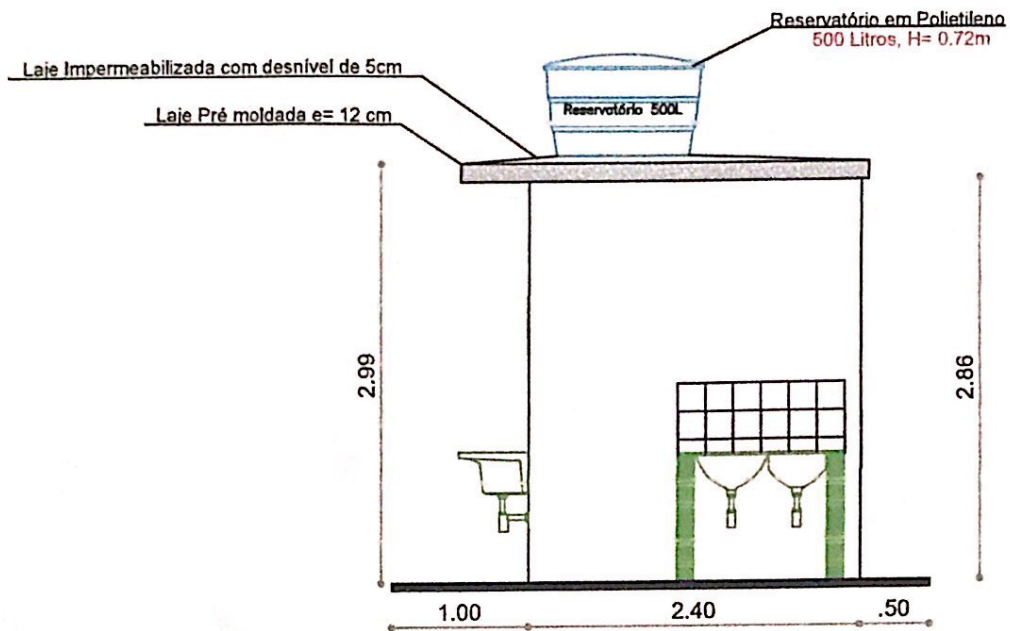


4 **FACHADA**
 ESCALA 1:50



PREFEITURA MUNICIPAL DE TERRA NOVA

DESCRICAO: Projeto de Melhorias Sanitárias Domiciliares		
LOCAL: Terra Nova - Bahia		
ENG° RESP.: Camilla Lima Oliveira Souza C.R. - PMTN 76881-2	PROP.: Prefeitura Municipal de Terra Nova	PRANCHA: 04/14
DESENHISTA:	ESCALA: 1/50	DATA: 28/03/2019



5

VISTA LATERAL

ESCALA 1:50



PREFEITURA MUNICIPAL DE TERRA NOVA

DESCRIÇÃO:

Projeto de Melhorias Sanitárias Domiciliares

LOCAL:

Terra Nova - Bahia

ENG. RESP.:

Camilla Lima Oliveira Souza

PROP.:

Prefeitura Municipal de Terra Nova

PRANCHA:

05/14

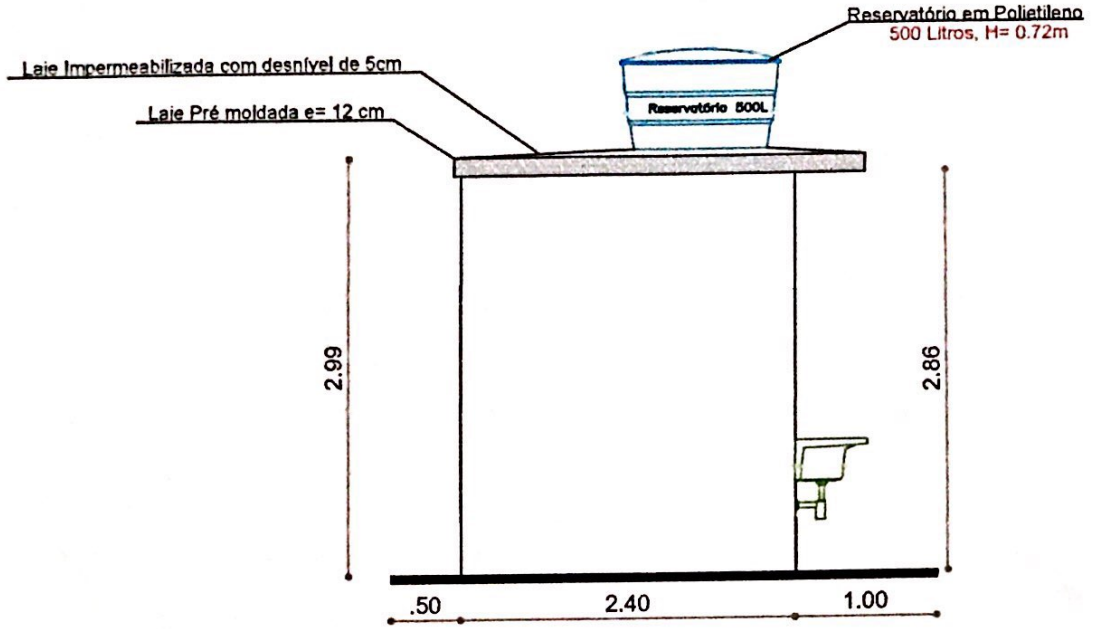
DESENHISTA:

ESCALA:

1/50

DATA:

28/03/2019



6

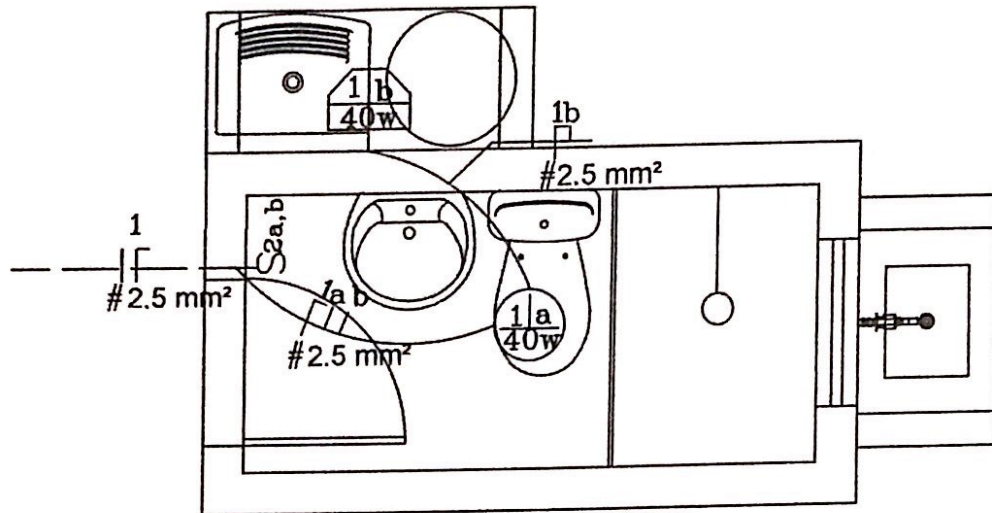
VISTA LATERAL

ESCALA 1:50



PREFEITURA MUNICIPAL DE TERRA NOVA

DESCRICAÇÃO: Projeto de Melhorias Sanitárias Domiciliares		
LOCAL: Terra Nova - Bahia		
ENG. RESP.:	PROP.:	PRANCHA:
DESENHISTA:	ESCALA:	DATA:
<i>Camylla Lima Oliveira Souza</i> Engenheira Civil - PMTN CREA-BA 051576881-2	Prefeitura Municipal de Terra Nova 1/50	28/03/2019 06/14



9 PROJETO ELÉTRICO
ESCALA: 1:25

SIMBOLOGIA:

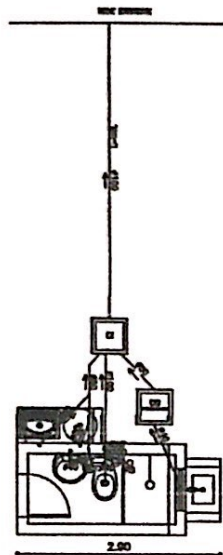
- PONTO DE LUZ PENDENTE P/ LÂMPADA INCANDESCENTE, ONDE:
A= POTENCIA, B=CIRCUITO, C=COMANDO
- S INTERRUPTOR 1 SEÇÃO SIMPLES A 1,30m DO PISO ACABADO
- ELETRODUTO PVC TIPO GARGANTA EMBUTIDO NO TETO OU PAREDE, COM CONDUTORES NEUTRO, FASE, RETORNO SIMPLES.
- ELETRODUTO PVC TIPO GARGANTA EMBUTIDO NO PISO

PREFEITURA MUNICIPAL DE TERRA NOVA

DESCRICAÇÃO: Projeto de Melhorias Sanitárias Domiciliares

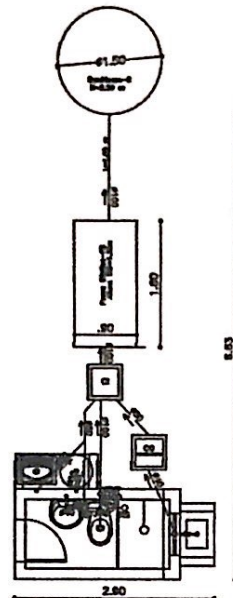
LOCAL: Terra Nova - Bahia

ENG ^a RESP.:	 Camylla Lima Oliveira Souza Engenheira CIVIL - PMTN CREA-BA 05/576881-2	PROP.:	Prefeitura Municipal de Terra Nova		PRANCHA:
DESENHISTA:		ESCALA:	1/25	DATA:	28/03/2019



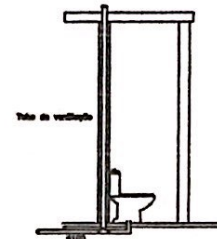
PLANTA BAIXA
ESGOTO COM REDE PÚBLICA

NOTAS:
1) Escala para casa popular com 2 habitantes.



PLANTA BAIXA
ESGOTO SEM REDE PÚBLICA

NOTAS:
1) Escala para casa popular com 5 habitantes.



DETALHE DA
VENTILAÇÃO DO VASO

SIMBOLOGIA:	
S	SOLENÓIDE
CS	CAIXA DE GORDURA
CI	CAIXA DE INFLUÊNCIA
PS	PISTA DE ESPERA DE CHUVA QUESADA
CO	CAIXA DE GORDURA
VENT	VENTILAÇÃO
CASA TIPO DE PVC TUBO OU ARREDO 1-25-100mm média	

12 ESGOTO/REDE
ESCALA 1:100



PREFEITURA MUNICIPAL DE TERRA NOVA

DESCRICAÇÃO: Projeto de Melhorias Sanitárias Domiciliares

LOCAL: Terra Nova - Bahia

ENG.º RESP.: *Camilla Lima Oliveira Souza*
Engenheira Civil - PMTN
CREA-BA 061576881-2

PROP.: Prefeitura Municipal de Terra Nova

PRANCHA:

DESENHISTA:

ESCALA: 1/100

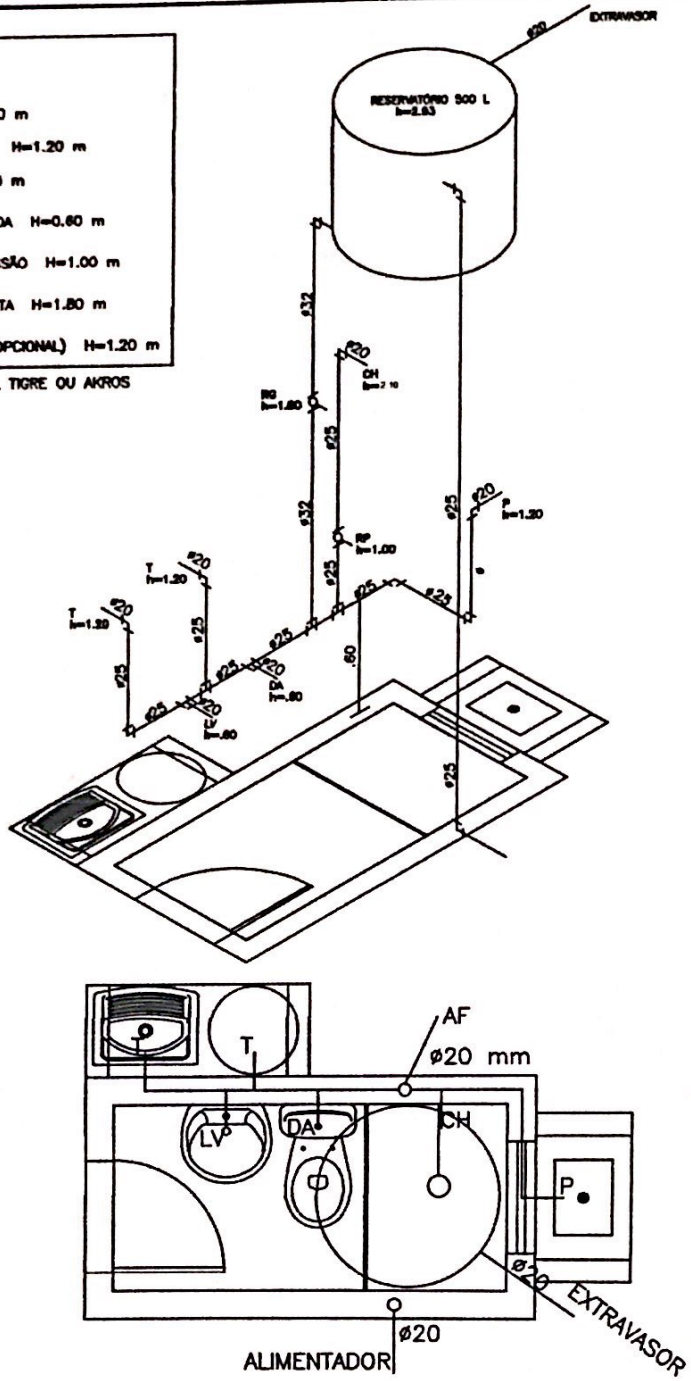
DATA: 28/03/2019

10/14


SIMBOLOGIA:

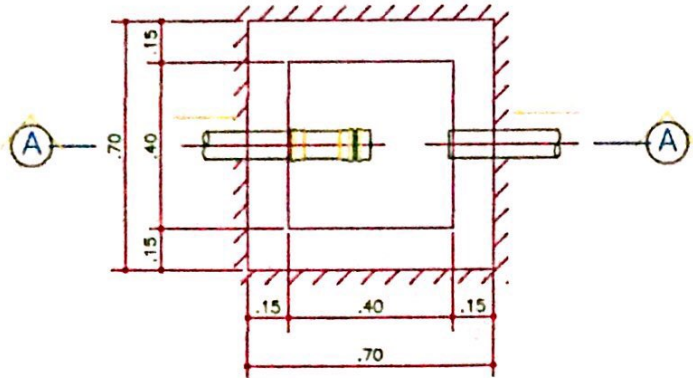
LV	LAVATÓRIO H=0.80 m
T	TANQUE DE LAVAR H=1.20 m
CH	CHUVEIRO H= 2.10 m
DA	DESCARGA ACOPLADA H=0.80 m
RP	REGISTRO DE PRESSÃO H=1.00 m
RG	REGISTRO DE GAVETA H=1.80 m
P	PIA DE COZINHA (OPCIONAL) H=1.20 m

OBS: TUBO DE PVC SOLDÁVEL TIGRE OU AKROS

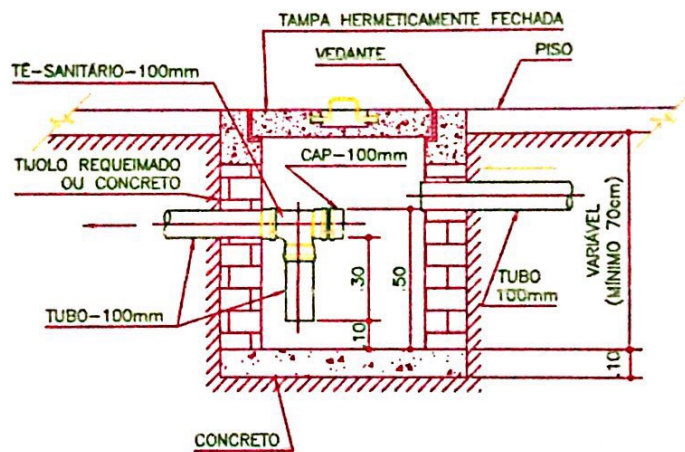


13 PROJETO HIDRÁULICO
 ESCALA: 1:75

		PREFEITURA MUNICIPAL DE TERRA NOVA	
DESCRICAÇÃO: Projeto de Melhorias Sanitárias Domiciliares			
LOCAL: terra Nova- Bahia			
ENGº RESP.: <i>Camylla Lima Oliveira Souza</i> Engenheira CMI - PMTN CREA-BA 051576881-2	PROP.: Prefeitura Municipal de Terra Nova	PRANCHA: <div style="font-size: 2em; font-weight: bold;">11/14</div>	
DESENHISTA:	ESCALA: 1/75	DATA: 28/03/2019	



16 CAIXA DE GORDURA
ESCALA 1:25



17 CORTE A-A
ESCALA 1:25



PREFEITURA MUNICIPAL DE TERRA NOVA

DESCRICAÇÃO: Projeto de Melhorias Sanitárias Domiciliares

LOCAL: Terra Nova - Bahia

ENG. RESP.: Camylla Lima Oliveira Souza
Engenheira Civil - PMTN
CREA-BA 051576881-2

PROP.: Prefeitura Municipal de Terra Nova

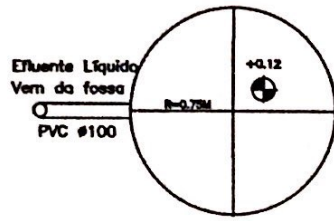
PRANCHA:

DESENHISTA:

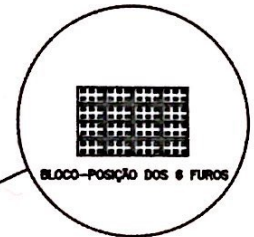
ESCALA: 1/25

DATA: 28/03/2019

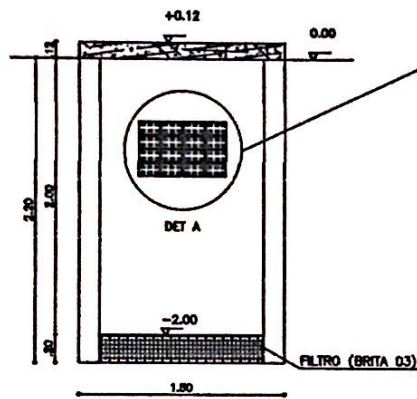
13/14



PLANTA BAIXA



DETALHE A
SEM ESCALA



CORTE AA

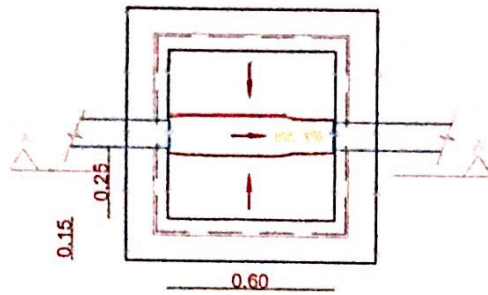
18 TRATAMENTO DO ESGOTO -SUMIDOURO
ESCALA 1:50



PREFEITURA MUNICIPAL DE TERRA NOVA

DESCRICAO: Projeto de Melhorias Sanitárias Domiciliares		
LOCAL: Terra Nova - Bahia		
ENG* RESP.: <i>Camilla Lima Oliveira Souza</i> Engenheira Civil - PMTN CREA-BA 051.576881-2	PROP.: Prefeitura Municipal de Terra Nova	PRANCHA: 15/15
DESENHISTA:	ESCALA: 1/50	DATA: 28/03/2019

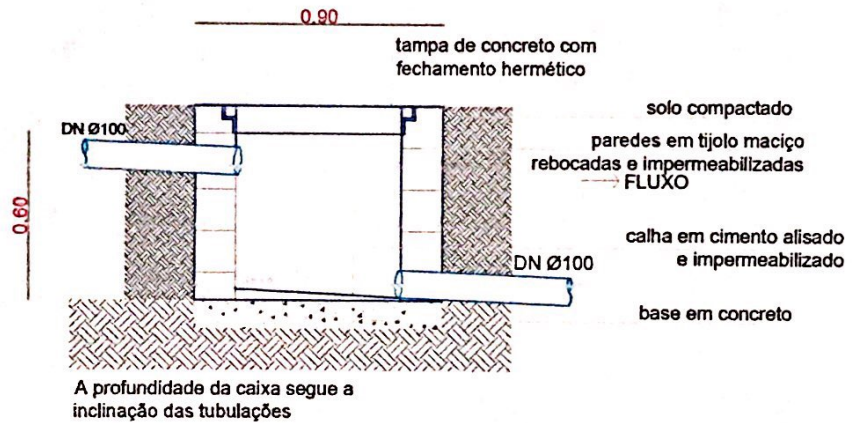
projeção tampão



10

P.B CAIXA DE INSPEÇÃO

ESCALA 1:50



DETALHE CAIXA DE INSPEÇÃO ESGOTO

11

CORTE AA

ESCALA 1:50



PREFEITURA MUNICIPAL DE TERRA NOVA

DESCRICAO:

Projeto de Melhorias Sanitárias Domiciliares

LOCAL:

Terra Nova - Bahia

ENG. RESP.:

DESENHISTA:

Camilla Lima Oliveira Souza
Engenheira Civil - PMTN
CREA-BA 051576881-2

PROP.:

Prefeitura Municipal de Terra Nova

ESCALA:

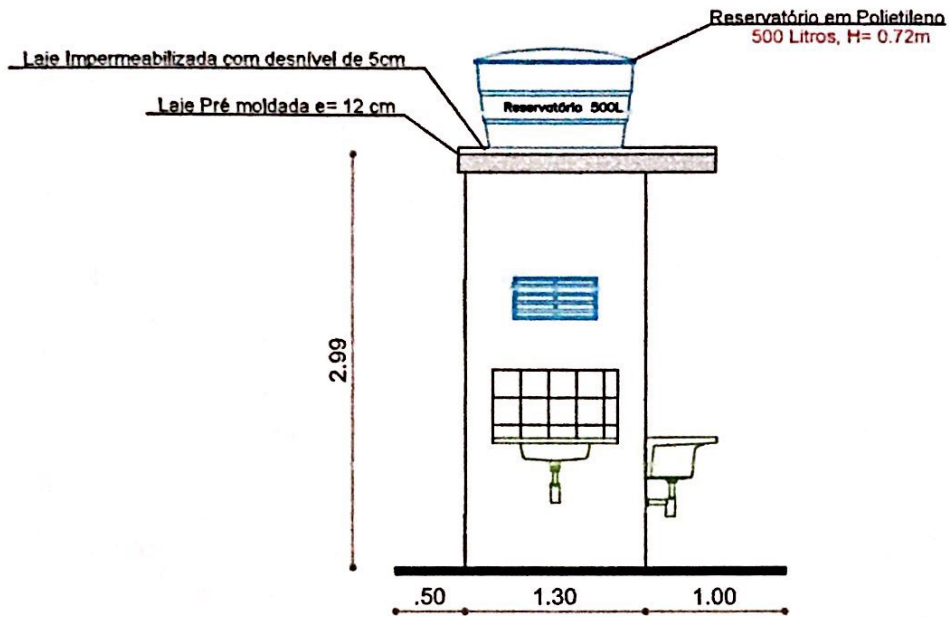
1/50

DATA:

28/03/2019

PRANCHA:

09/14



7

VISTA POSTERIOR

ESCALA 1:50



PREFEITURA MUNICIPAL DE Terra Nova

DESCRICAÇÃO:

Projeto de Melhorias Sanitárias Domiciliares

LOCAL:

Terra Nova - Bahia

ENG. RESP.:

Camilla Lima Oliveira Souza
Engenheira Civil - PMTN
CREA-BA 051576881-2

PROP.:

Prefeitura Municipal de Terra Nova

PRANCHA:

DESENHISTA:

ESCALA:

1/50

DATA:

28/03/2019

07/14