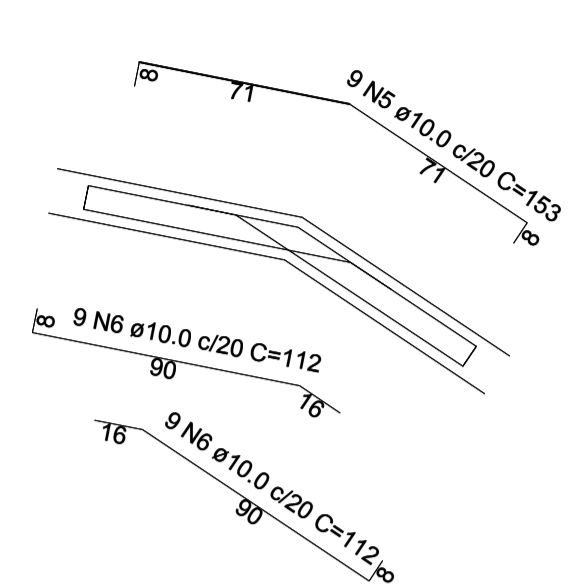
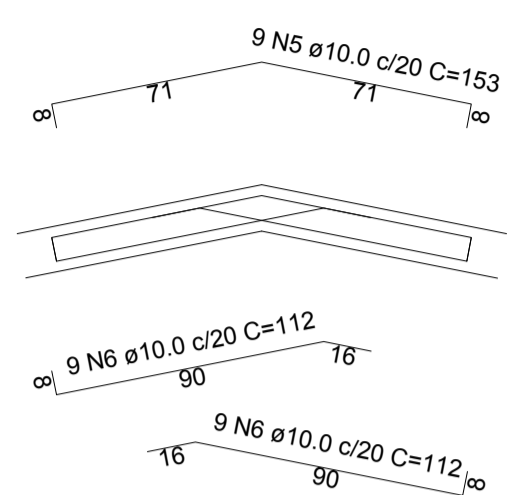


POÇO DE SUCÇÃO NÍVEL

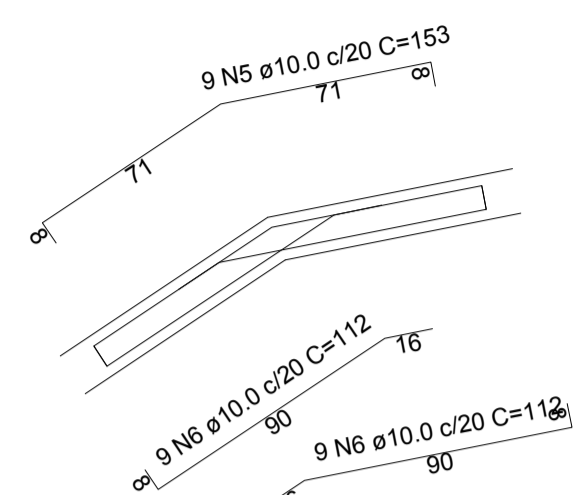
CANALETA - FUNDO



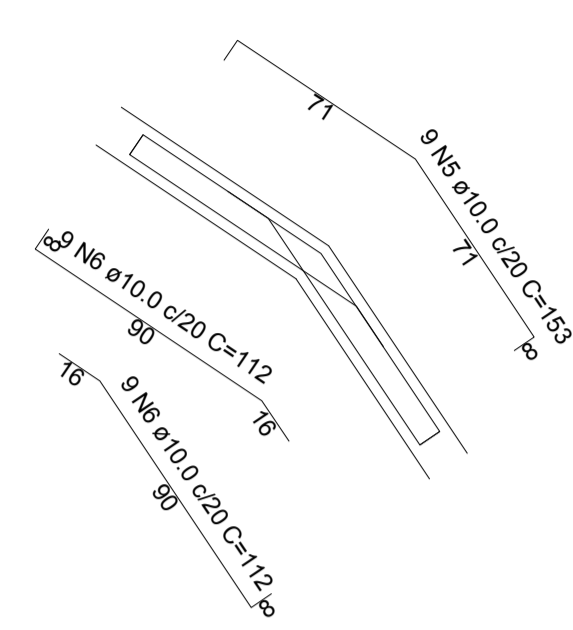
PAR9-PAR11
escala 1:25



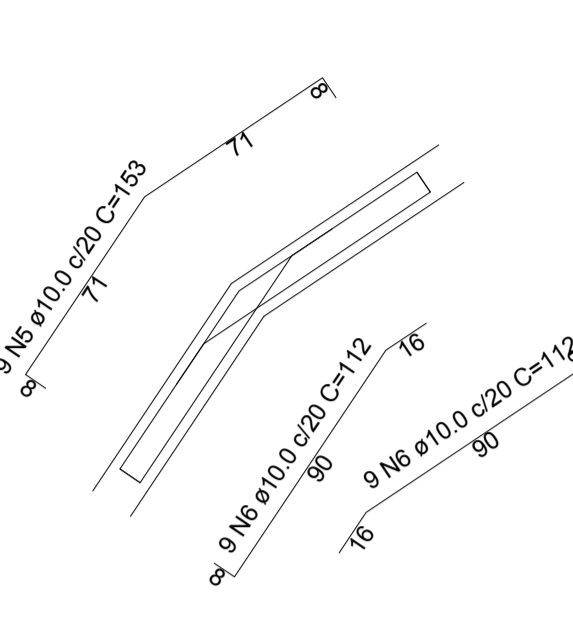
PAR9-PAR10
escala 1:25



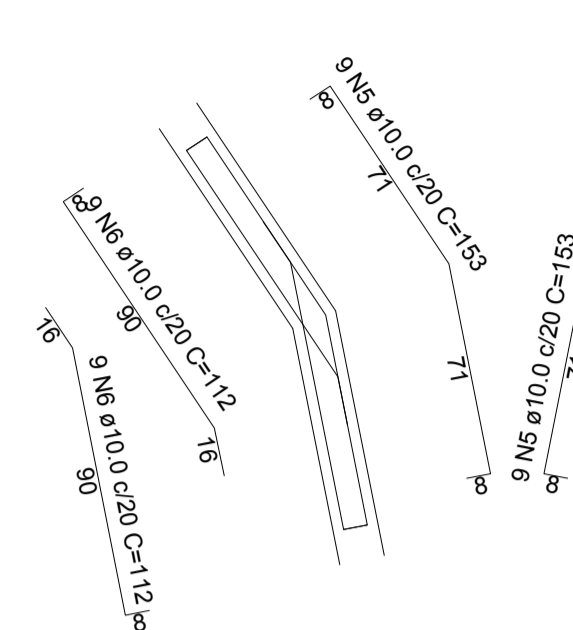
PAR10-PAR12
escala 1:25



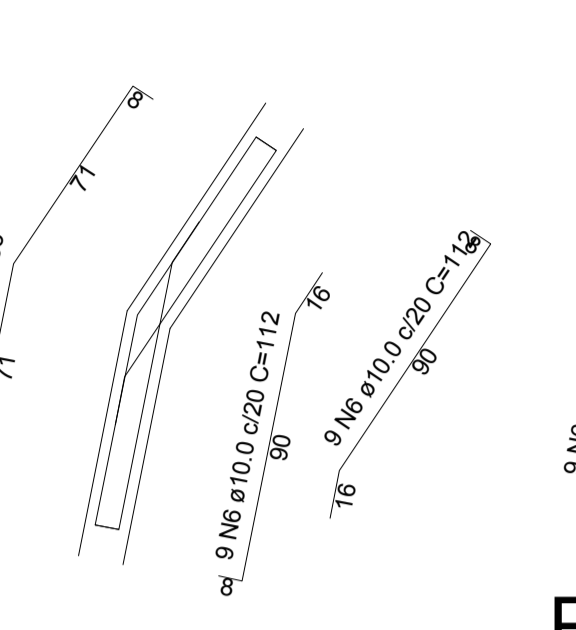
PAR11-PAR13
escala 1:25



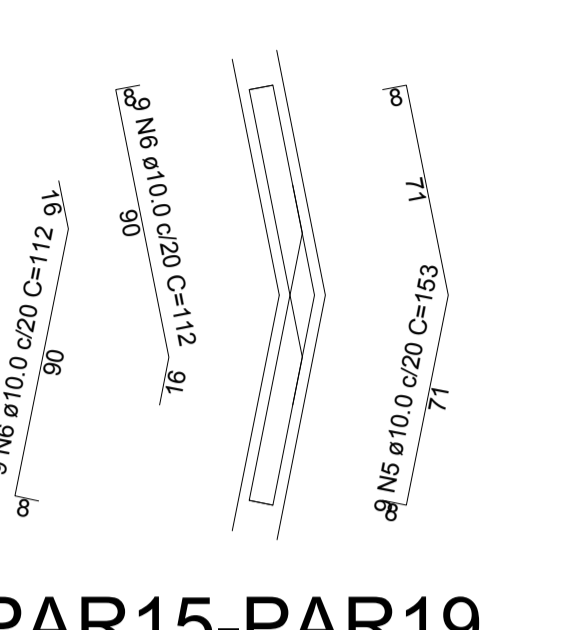
PAR12-PAR14
escala 1:25



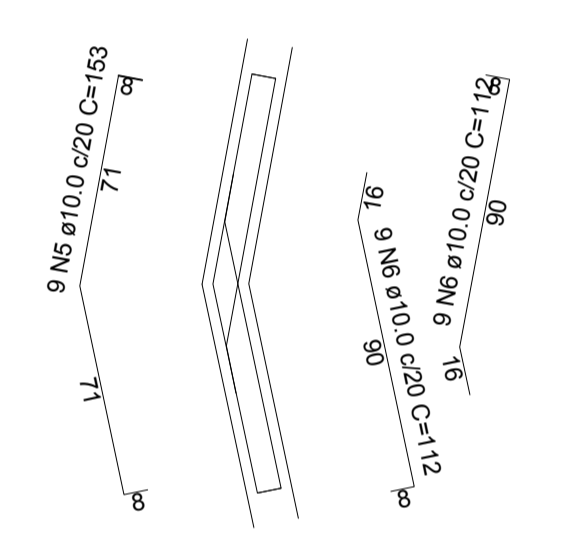
PAR13-PAR15
escala 1:25



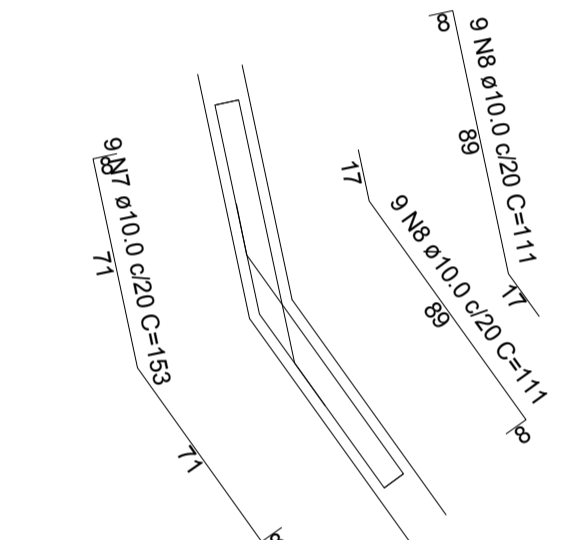
PAR14-PAR17
escala 1:25



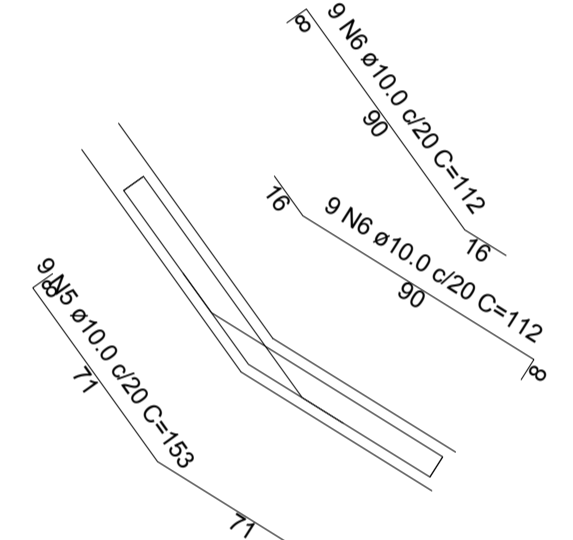
PAR15-PAR19
escala 1:25



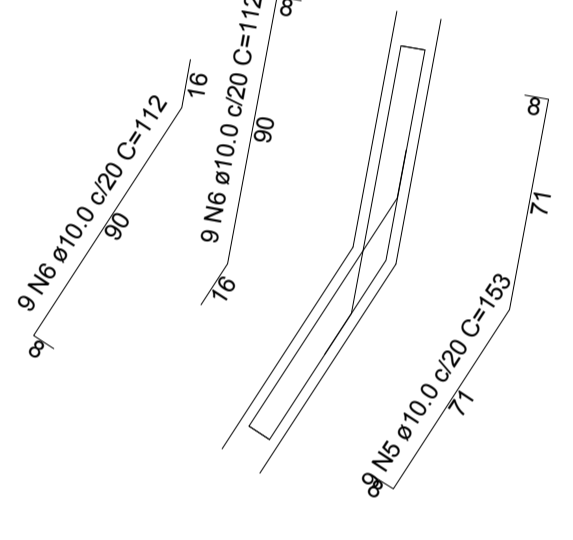
PAR16-PAR17
escala 1:25



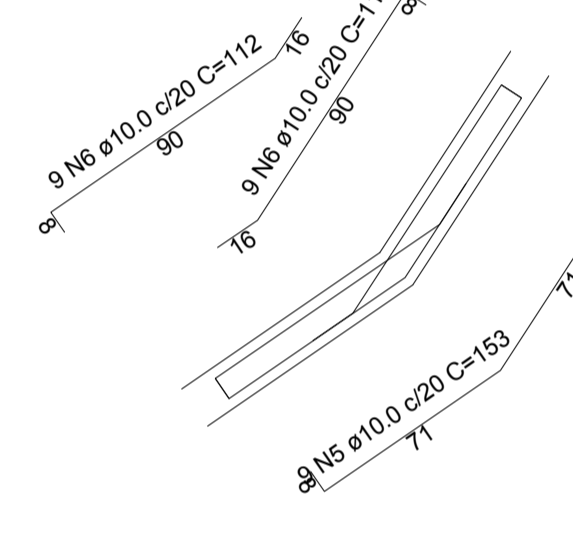
PAR16-PAR18
escala 1:25



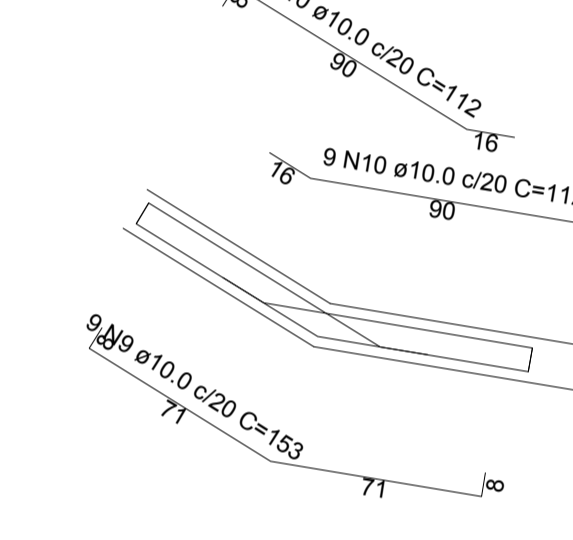
PAR18-PAR21
escala 1:25



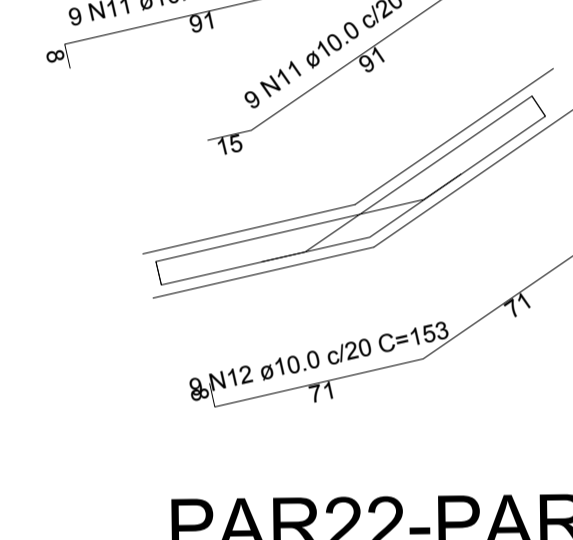
PAR19-PAR20
escala 1:25



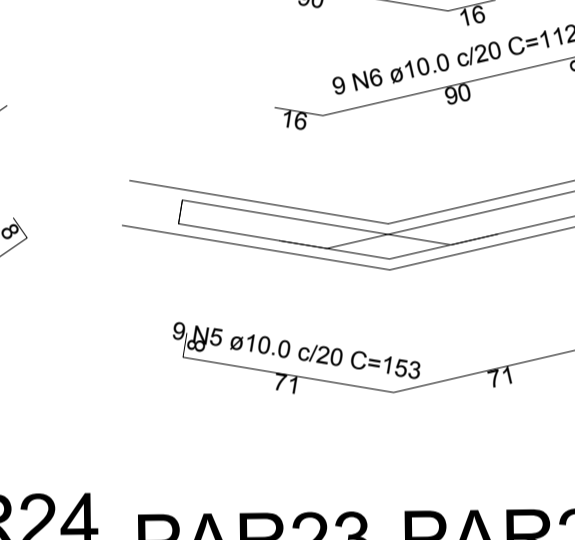
PAR20-PAR22
escala 1:25



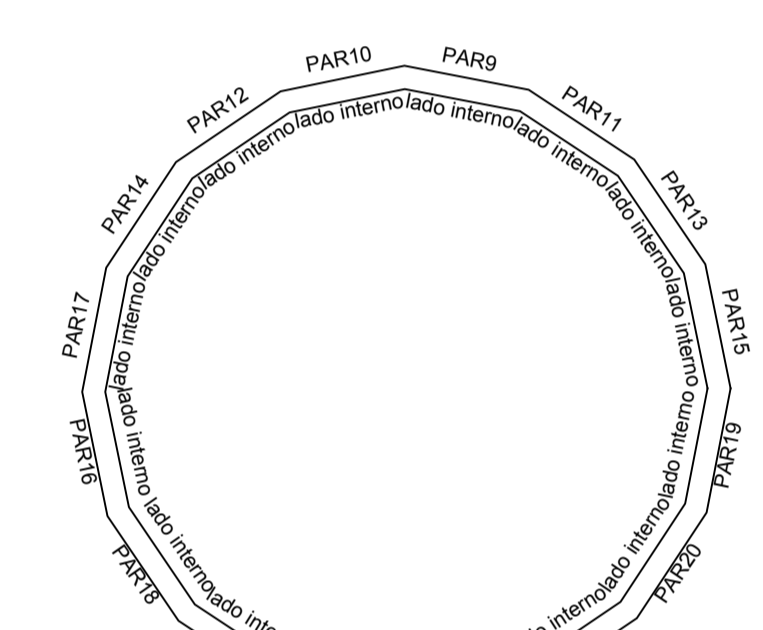
PAR21-PAR23
escala 1:25



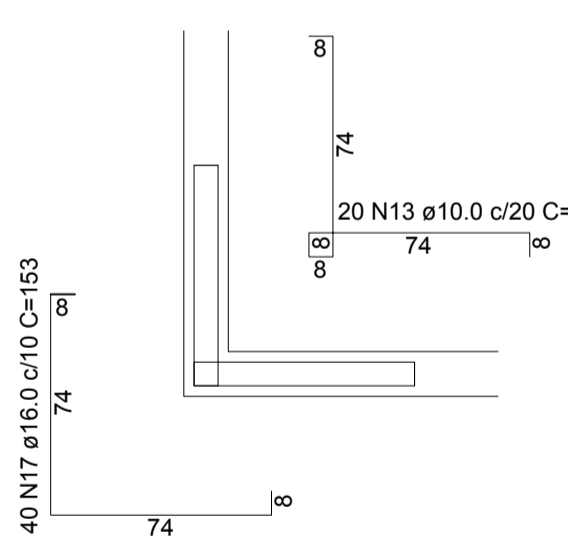
PAR22-PAR24
escala 1:25



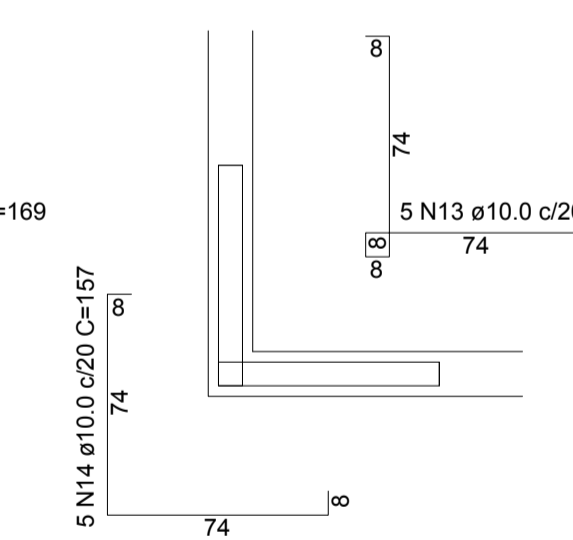
PAR23-PAR24
escala 1:25



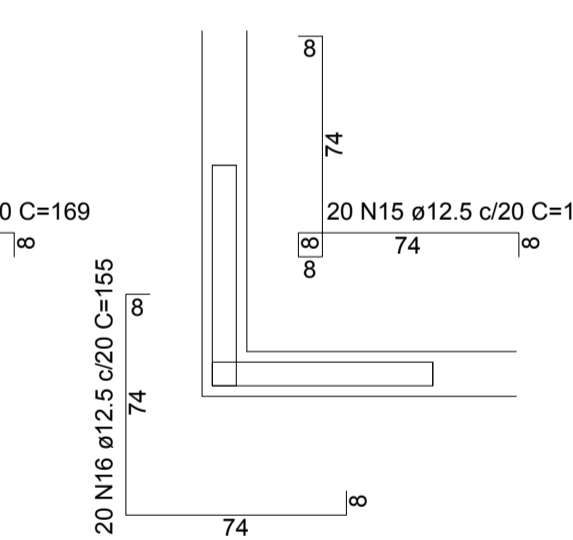
Pavimento fundo
escala 1:50



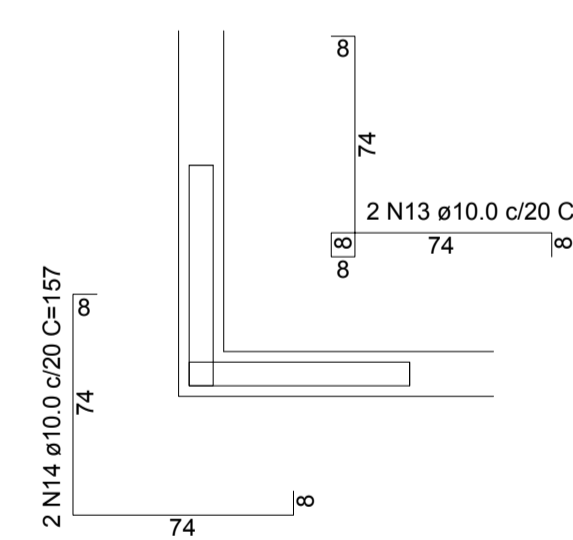
PAR1-L1(CAN)
escala 1:25



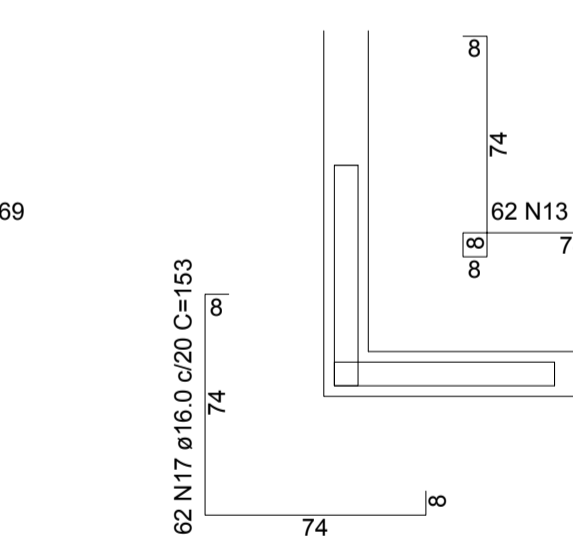
PAR6-L1(CAN)
escala 1:25



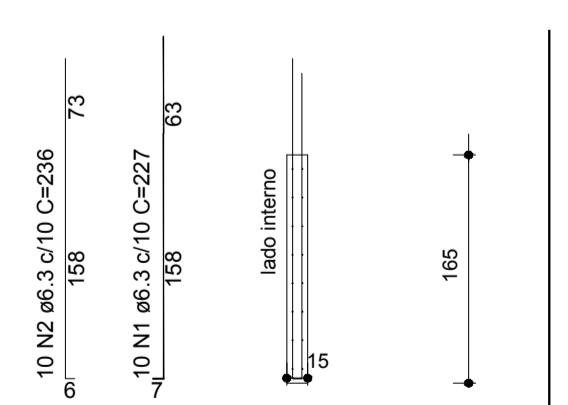
PAR3-L1(CAN)
escala 1:25



PAR7-L1(CAN)
escala 1:25



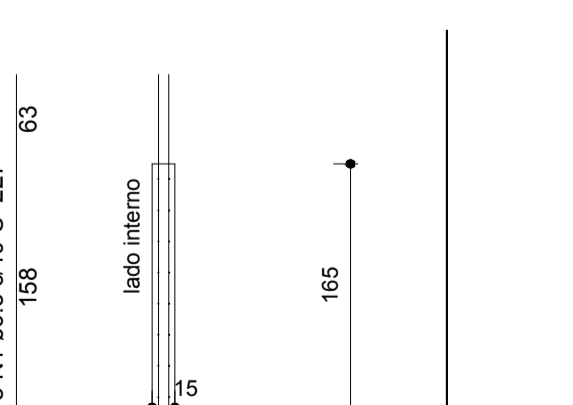
(PAR9 A
PAR24)-L1(FUN)
escala 1:25



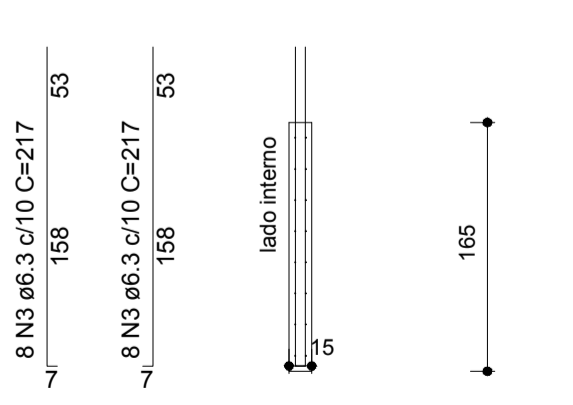
PAR18
escala 1:50



PAR9 = PAR10 = PAR11 =
PAR12 = PAR19
escala 1:50



PAR13 = PAR14 = PAR15 = PAR16 =
PAR17 = PAR20 = PAR22 = PAR24
escala 1:50

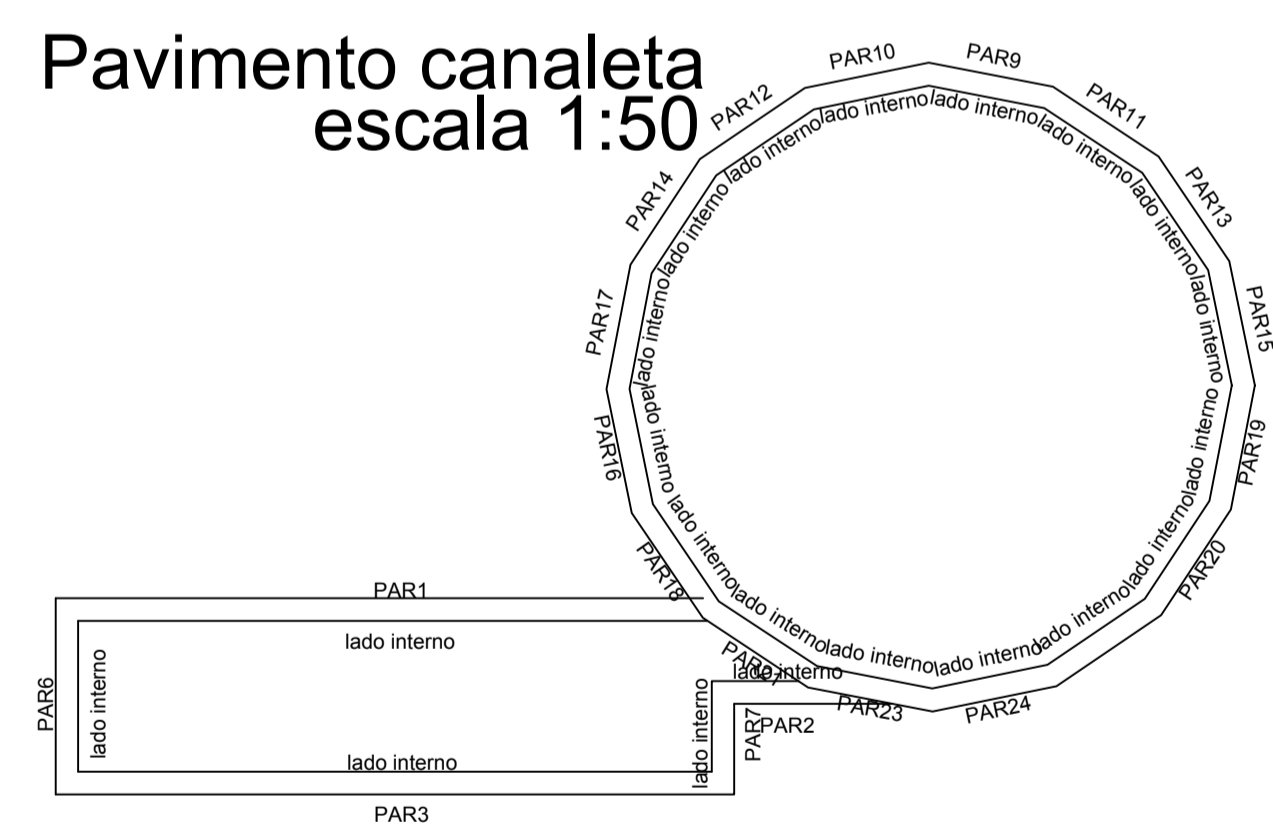


PAR21
escala 1:50



PAR23
escala 1:50

Pavimento canaleta
escala 1:50



Relação do aço

AÇO	N	DIAM (mm)	QUANT	C.UNIT (cm)	C.TOTAL (cm)
CA50	1	6.3	26	227	5902
	2	6.3	10	236	2360
	3	6.3	16	217	3472
	4	6.3	36	169	6084
	5	10.0	117	153	17901
	6	10.0	234	112	26208
	7	10.0	9	153	1377
	8	10.0	18	111	1998
	9	10.0	9	153	1377
	10	10.0	18	112	2016
	11	10.0	18	112	2016
	12	10.0	9	153	1377
	13	10.0	89	169	15041
	14	10.0	7	157	1099
	15	12.5	20	166	3320
	16	12.5	20	155	3100
	17	16.0	102	153	15606

Resumo do aço

AÇO	DIAM (mm)	C.TOTAL (m)	PESO + 10 % (kg)
CA50	6.3	178.2	48
	10.0	704.1	477.5
	12.5	64.2	68
	16.0	156.1	270.9
PESO TOTAL (kg)			
CA50	864.5		

ATUALIZAÇÕES

No.	DATA	CONTEUDO	ELABORAÇÃO	VERIFICAÇÃO	APROVADO



Sistema: SISTEMA DE ESGOTAMENTO SANITÁRIO
Projeto: PROJETO ESTRUTURAL - CAIXA DE AREIA - POÇO DE SUCÇÃO - FUNDO
Localidade: TERRA NOVA - BA

PREFEITURA MUNICIPAL DE TERRA NOVA

Responsáveis por:	Data	Assinatura/CREA	Escala:
Execução: Luis Fernando	16/02/2021	[Assinatura] /17614	INDICADA
Desenho: Jefferson S. Leitão	16/02/2021	[Assinatura]	Número: 2.09.1.6 - SES TN EST CX AREIA POÇO FUNDO
Verificação: Luis Fernando	16/02/2021	[Assinatura] /17614	Substituído por:
Aprovação: Luis Fernando	16/02/2021	[Assinatura] /17614	Folha: 3/5