



PREÂMBULO		
I . Regência legal		
Lei nº 14.133, de 1º de abril de 2021, e demais legislação aplicável e, ainda, de acordo com as condições estabelecidas neste Edital.		
II . Repartição interessada e setor:		
SECRETARIA MUNICIPAL DE AGRICULTURA E MEIO AMBIENTE - SEMAM		
III. Número de Ordem:	IV. Processo Administrativo:	
PREGÃO ELETRÔNICO: 004/2024	P. A: 017/2024	
V. Finalidade da Licitação/Objeto:		
CONTRATAÇÃO DE EMPRESA ESPECIALIZADA NA PRESTAÇÃO DE SERVIÇOS COMUM DE ENGENHEARIA COM FORNECIMENTO DE MATERIAL E MÃO DE OBRA, PARA REQUALIFICAÇÃO E REFORMA DO MERCADO MUNICIPAL DE TERRA NOVA-BA, CONFORME CONTRATO DE REPASSE Nº 950441/2023/MAP/CAIXA		
VI. Tipo de Licitação		
Menor Preço:	<input type="checkbox"/> Por item <input checked="" type="checkbox"/> Global <input type="checkbox"/> Por Lote	
VII. Modo de disputa:	VIII. Valor Estimado:	
<input checked="" type="checkbox"/> Aberto <input type="checkbox"/> Aberto/fechado <input type="checkbox"/> Fechado/aberto	(X) R\$ 467.806,43	
IX. Local de Entrega:		
Município de Terra Nova-BA		
X. Local/Endereço, data e horário para início da sessão pública da licitação:		
www.comprasgovernamentais.gov.br		
Data: 20/03/2024		Hora: 09:30H (horário de Brasília/DF)
XII. Local, horário e responsável pelos esclarecimentos sobre este edital:		
Pregoeira/agente de contratação:	DELIS LURIAN GONÇALVES GONZAGA, Decreto <i>nº. 011, 16 de março de 2023</i>	
Endereço: Sala de Licitações, Rua Dr. Flavio Pacheco Pereira, nº 02, Caípe, Terra Nova-BA		
Preferência ME/EPP/EQUIPARADAS	Telefone para contato	E-mail
<input type="checkbox"/> SIM <input checked="" type="checkbox"/> NÃO	(075) 3238-2061/2062	copelpmtn@gmail.com
XI. Dotação Orçamentária		CÓDIGO UASG: 983933
2.08.01;1027; 4490.51.00; 1500/ 1706/ 1720		



1. DO OBJETO

- 1.1. O objeto da presente licitação é a contratação de empresa especializada na prestação de serviços comum de engenharia com fornecimento de material e mão de obra, para requalificação e reforma do mercado municipal de Terra Nova-BA, conforme contrato de repasse nº 950441/2023/MAP/CAIXA, conforme condições, quantidades e exigências estabelecidas neste Edital e seus anexos.
- 1.2. A licitação será realizada em grupo único, formados por itens, conforme tabela constante no Termo de Referência, devendo o licitante oferecer proposta para todos os itens que o compõem
- 1.3. Em caso de discordância existente entre as especificações deste objeto descritas no Comprasnet e as especificações constantes deste Edital, prevalecerão as últimas.

2. DA PARTICIPAÇÃO NA LICITAÇÃO

- 2.1. O licitante responsabiliza-se exclusiva e formalmente pelas transações efetuadas em seu nome, assume como firmes e verdadeiras suas propostas e seus lances, inclusive os atos praticados diretamente ou por seu representante, excluída a responsabilidade do provedor do sistema ou do órgão ou entidade promotora da licitação por eventuais danos decorrentes de uso indevido das credenciais de acesso, ainda que por terceiros.
- 2.2. É de responsabilidade do cadastrado conferir a exatidão dos seus dados cadastrais nos Sistemas relacionados no item anterior e mantê-los atualizados junto aos órgãos responsáveis pela informação, devendo proceder, imediatamente, à correção ou à alteração dos registros tão logo identifique incorreção ou aqueles se tornem desatualizados.
- 2.3. A não observância do disposto no item anterior poderá ensejar desclassificação no momento da habilitação.
- 2.4. Será concedido tratamento favorecido para as microempresas e empresas de pequeno porte, para as sociedades cooperativas mencionadas no artigo 16, da lei 14.133/2021, para o agricultor familiar, o produtor rural pessoa física e para o microempreendedor individual - MEI, nos limites previstos da Lei Complementar nº 123, de 2006 e do Decreto n.º 8.538, de 2015.
- 2.5. Não poderão disputar esta licitação:
 - 2.5.1. aquele que não atenda às condições deste Edital e seu(s) anexo(s);
 - 2.5.2. autor do anteprojeto, do projeto básico ou do projeto executivo, pessoa física ou jurídica, quando a licitação versar sobre serviços ou fornecimento de bens a ele relacionados;
 - 2.5.3. empresa, isoladamente ou em consórcio, responsável pela elaboração do projeto básico ou do projeto executivo, ou empresa da qual o autor do projeto seja dirigente, gerente, controlador, acionista ou detentor de mais de 5% (cinco por cento) do capital com direito a voto, responsável técnico ou subcontratado, quando a licitação versar sobre serviços ou fornecimento de bens a ela necessários;
 - 2.5.4. pessoa física ou jurídica que se encontre, ao tempo da licitação, impossibilitada de participar da licitação em decorrência de sanção que lhe foi imposta;
 - 2.5.5. aquele que mantenha vínculo de natureza técnica, comercial, econômica, financeira, trabalhista ou civil com dirigente do órgão ou entidade contratante ou com agente público que desempenhe função na licitação ou atue na fiscalização ou na gestão do contrato, ou que deles seja cônjuge, companheiro ou parente em linha reta, colateral ou por afinidade, até o terceiro grau;
 - 2.5.6. empresas controladoras, controladas ou coligadas, nos termos da Lei nº 6.404, de 15 de dezembro de 1976, concorrendo entre si;
 - 2.5.7. pessoa física ou jurídica que, nos 5 (cinco) anos anteriores à divulgação do edital, tenha sido condenada judicialmente, com trânsito em julgado, por exploração de trabalho infantil, por submissão de trabalhadores a condições análogas às de escravo ou por contratação de adolescentes nos casos vedados pela legislação trabalhista;
 - 2.5.8. agente público do órgão ou entidade licitante;
 - 2.5.9. Organizações da Sociedade Civil de Interesse Público - OSCIP, atuando nessa condição;
 - 2.5.10. Não poderá participar, direta ou indiretamente, da licitação ou da execução do contrato agente público do órgão ou entidade contratante, devendo ser observadas as situações que possam configurar conflito de interesses no exercício ou após o exercício do cargo ou emprego, nos termos da legislação que disciplina a matéria, conforme § 1º do art. 9º da Lei nº 14.133, de 2021.
- 2.6. O impedimento de que trata o item 2.5.4 será também aplicado ao licitante que atue em substituição a outra pessoa, física ou jurídica, com o intuito de burlar a efetividade da sanção a ela aplicada, inclusive a sua controladora, controlada ou coligada, desde que devidamente comprovado o ilícito ou a utilização fraudulenta da personalidade jurídica do licitante.
- 2.7. A critério da Administração e exclusivamente a seu serviço, o autor dos projetos e a empresa a que se referem os itens 2.5.2 e 2.5.3 poderão participar no apoio das atividades de planejamento da contratação,



de execução da licitação ou de gestão do contrato, desde que sob supervisão exclusiva de agentes públicos do órgão ou entidade.

2.8. Equiparam-se aos autores do projeto as empresas integrantes do mesmo grupo econômico.

2.9. O disposto nos itens 2.5.2 e 2.5.3 não impede a licitação ou a contratação de serviço que inclua como encargo do contratado a elaboração do projeto básico e do projeto executivo, nas contratações integradas, e do projeto executivo, nos demais regimes de execução.

2.10. Em licitações e contratações realizadas no âmbito de projetos e programas parcialmente financiados por agência oficial de cooperação estrangeira ou por organismo financeiro internacional com recursos do financiamento ou da contrapartida nacional, não poderá participar pessoa física ou jurídica que integre o rol de pessoas sancionadas por essas entidades ou que seja declarada inidônea nos termos da [Lei nº 14.133/2021](#).

2.11. A vedação de que trata o item 2.5.8 estende-se a terceiro que auxilie a condução da contratação na qualidade de integrante de equipe de apoio, profissional especializado ou funcionário ou representante de empresa que preste assessoria técnica.

3. DA APRESENTAÇÃO DA PROPOSTA E DOS DOCUMENTOS DE HABILITAÇÃO

3.1. Os licitantes encaminharão, exclusivamente por meio do sistema eletrônico, a proposta com o preço ou o percentual de desconto, conforme o critério de julgamento adotado neste Edital, até a data e o horário estabelecidos para abertura da sessão pública.

3.2. No cadastramento da proposta inicial, o licitante declarará, em campo próprio do sistema, que:

3.2.1. está ciente e concorda com as condições contidas no edital e seus anexos, bem como de que a proposta apresentada compreende a integralidade dos custos para atendimento dos direitos trabalhistas assegurados na Constituição Federal, nas leis trabalhistas, nas normas infralegais, nas convenções coletivas de trabalho e nos termos de ajustamento de conduta vigentes na data de sua entrega em definitivo e que cumpre plenamente os requisitos de habilitação definidos no instrumento convocatório;

3.2.2. não emprega menor de 18 anos em trabalho noturno, perigoso ou insalubre e não emprega menor de 16 anos, salvo menor, a partir de 14 anos, na condição de aprendiz, nos termos do [artigo 7º, XXXIII, da Constituição](#);

3.2.3. não possui empregados executando trabalho degradante ou forçado, observando o disposto nos [incisos III e IV do art. 1º e no inciso III do art. 5º da Constituição Federal](#);

3.2.4. cumpre as exigências de reserva de cargos para pessoa com deficiência e para reabilitado da Previdência Social, previstas em lei e em outras normas específicas.

3.3. O licitante organizado em cooperativa deverá declarar, ainda, em campo próprio do sistema eletrônico, que cumpre os requisitos estabelecidos no [artigo 16 da Lei nº 14.133, de 2021](#).

3.4. O fornecedor enquadrado como microempresa, empresa de pequeno porte ou sociedade cooperativa deverá declarar, ainda, em campo próprio do sistema eletrônico, que cumpre os requisitos estabelecidos no [artigo 3º da Lei Complementar nº 123, de 2006](#), estando apto a usufruir do tratamento favorecido estabelecido em seus [arts. 42 a 49](#), observado o disposto nos [§§ 1º ao 3º do art. 4º, da Lei nº 14.133, de 2021](#).

3.4.1. no item exclusivo para participação de microempresas e empresas de pequeno porte, a assinalação do campo “não” impedirá o prosseguimento no certame, para aquele item;

3.4.2. nos itens em que a participação não for exclusiva para microempresas e empresas de pequeno porte, a assinalação do campo “não” apenas produzirá o efeito de o licitante não ter direito ao tratamento favorecido previsto na [Lei Complementar nº 123, de 2006](#), mesmo que microempresa, empresa de pequeno porte ou sociedade cooperativa

3.5. A falsidade da declaração de que trata os itens 3.2 ou 3.4 sujeitará o licitante às sanções previstas na [Lei nº 14.133, de 2021](#), e neste Edital.

3.6. Os licitantes poderão retirar ou substituir a proposta ou, na hipótese de a fase de habilitação anteceder as fases de apresentação de propostas e lances e de julgamento, os documentos de habilitação anteriormente inseridos no sistema, até a abertura da sessão pública.

3.7. Não haverá ordem de classificação na etapa de apresentação da proposta e dos documentos de habilitação pelo licitante, o que ocorrerá somente após os procedimentos de abertura da sessão pública e da fase de envio de lances.

3.8. Serão disponibilizados para acesso público os documentos que compõem a proposta dos licitantes convocados para apresentação de propostas, após a fase de envio de lances.

3.9. Desde que disponibilizada a funcionalidade no sistema, o licitante poderá parametrizar o seu valor final mínimo ou o seu percentual de desconto máximo quando do cadastramento da proposta e obedecerá às seguintes regras:



- 3.9.1. a aplicação do intervalo mínimo de diferença de valores ou de percentuais entre os lances, que incidirá tanto em relação aos lances intermediários quanto em relação ao lance que cobrir a melhor oferta; e
- 3.9.2. os lances serão de envio automático pelo sistema, respeitado o valor final mínimo, caso estabelecido, e o intervalo de que trata o subitem acima
- 3.10. O valor final mínimo ou o percentual de desconto final máximo parametrizado no sistema poderá ser alterado pelo fornecedor durante a fase de disputa, sendo vedado:
- 3.10.1. valor superior a lance já registrado pelo fornecedor no sistema, quando adotado o critério de julgamento por menor preço; e
- 3.10.2. percentual de desconto inferior a lance já registrado pelo fornecedor no sistema, quando adotado o critério de julgamento por maior desconto
- 3.11. O valor final mínimo ou o percentual de desconto final máximo parametrizado na forma do item 3.9 possuirá caráter sigiloso para os demais fornecedores e para o órgão ou entidade promotora da licitação, podendo ser disponibilizado estrita e permanentemente aos órgãos de controle externo e interno.
- 3.12. Caberá ao licitante interessado em participar da licitação acompanhar as operações no sistema eletrônico durante o processo licitatório e se responsabilizar pelo ônus decorrente da perda de negócios diante da inobservância de mensagens emitidas pela Administração ou de sua desconexão.
- 3.13. O licitante deverá comunicar imediatamente ao provedor do sistema qualquer acontecimento que possa comprometer o sigilo ou a segurança, para imediato bloqueio de acesso.

4. DA HABILITAÇÃO

4.1. HABILITAÇÃO JURÍDICA

- 4.1.1. Ato constitutivo, estatuto ou contrato social em vigor, devidamente registrado, em se tratando de sociedades comerciais, e, no caso de sociedades por ações, acompanhado de documentos de eleição de seus administradores e/ou diretores;
- 4.1.2. Em se tratando de sociedades civis, ato constitutivo acompanhado de prova da diretoria em exercício;
- 4.1.3. Decreto de autorização, em se tratando de empresa ou sociedade estrangeira em funcionamento no país, e ato de registro ou autorização para funcionamento expedido pelo órgão competente, quando a atividade assim o exigir.
- 4.1.4. Documento com foto do sócio administrador da empresa;
- 4.1.5. Será inabilitada a empresa que apresentar objeto social incompatível com o objeto desta licitação.

4.2. REGULARIDADE FISCAL E TRABALHISTA

- 4.2.1. Prova de Inscrição no Cadastro Nacional de Pessoas Jurídicas (CNPJ), através do respectivo Comprovante de Inscrição e de Situação Cadastral, emitido pela Receita Federal;
- 4.2.2. Prova de inscrição no Cadastro de Contribuintes Estadual ou Municipal, se houver, relativo ao domicílio ou sede do licitante, pertinente ao seu ramo de atividade e compatível com o objeto contratual;
- 4.2.3. Prova de regularidade fiscal perante a Fazenda Nacional mediante apresentação de certidão unificada expedida pela Secretaria da Receita Federal do Brasil (RFB) e pela Procuradoria Geral da Fazenda Nacional (PGFN), referente a todos os créditos tributários federais e à Dívida Ativa da União (DAU) por elas administrados, inclusive os previdenciários (PORTARIA PGFN/RFB Nº 1.751, DE 03 DE OUTUBRO DE 2014);
- 4.2.4. Prova de regularidade fiscal para com a Fazenda Estadual, com a apresentação da Certidão Negativa ou Certidão Positiva, com efeitos de negativa emitida pelo Estado, relativo ao domicílio ou sede da licitante, pertinente ao seu ramo de atividade e compatível com o objeto contratual, ou seja, atinente aos débitos estaduais;
- 4.2.5. Prova de regularidade fiscal para com a Fazenda Municipal, com a apresentação da Certidão Negativa de Tributos Municipais, do domicílio ou sede da licitante, ou outra equivalente, na forma da lei;
- 4.2.6. Prova de regularidade relativa ao Fundo de Garantia por Tempo de Serviços – FGTS, através da apresentação do CRF – Certificado de Regularidade do FGTS, emitido pela Caixa Econômica Federal, demonstrando situação regular no cumprimento dos encargos sociais instituídos por Lei.
- 4.2.7. Prova de inexistência de débitos inadimplidos perante a Justiça do Trabalho, mediante a apresentação de certidão negativa, nos termos do Título VII-A da Consolidação das Leis do Trabalho, aprovada pelo Decreto Lei no 5.452, de 1º de maio de 1943 (NR).

4.3. QUALIFICAÇÃO ECONÔMICA-FINANCEIRA

PREFEITURA MUNICIPAL DE
TERRA NOVA

4.3.1. De forma a demonstrar a prova de qualificação econômico-financeira, as licitantes deverão apresentar:

4.3.2. Balanço patrimonial dos últimos 2(dois) exercícios sociais, exigível e apresentado na forma da lei, inclusive com TERMO DE ABERTURA E DE ENCERRAMENTO, registrado na Junta Comercial do Estado da sede da licitante, que comprove a boa situação financeira da empresa, vedada a sua substituição por balancetes ou balanços provisórios;

4.3.3. Para as empresas criadas no exercício em curso, apresentar a fotocópia do Balanço de Abertura, devidamente registrada ou autenticada na Junta Comercial do Estado da Sede ou Domicílio da licitante;

4.3.4. Somente serão habilitadas as licitantes que apresentarem no Balanço Patrimonial os Índices de Liquidez Geral - ILG, Solvência Geral – ISG e Liquidez Corrente – ILC igual ou maior que 01(um), GE – Grau de Endividamento igual ou menor que 0,50 (zero inteiro e cinquenta centésimos), ou que atendam as exceções previstas neste item do edital.

4.3.5. O cálculo dos índices acima será feito em conformidade com as seguintes equações: Liquidez Corrente (LC) = Ativo Circulante/Passivo Circulante; Liquidez Geral, (LG) = Ativo Circulante + Ativo realizável a Longo Prazo/Passivo Circulante + Exigível a Longo Prazo; Solvência Geral (SG) = Ativo Total/Passivo Circulante + Exigível a Longo Prazo; Grau de endividamento (GE) = Passivo Circulante + Exigível a Longo Prazo) /Ativo Total.

4.3.6. Serão considerados aceitos como na forma da lei o balanço patrimonial e demonstrações contábeis assim apresentados: Sociedades regidas pela Lei nº 6.404/76 (sociedade anônima): – publicados em Diário Oficial; ou – publicados em jornal de grande circulação; ou – por fotocópia registrada ou autenticada na Junta Comercial da sede ou domicílio da licitante.

4.3.7. Sociedades por cota de responsabilidade limitada (LTDA): - por fotocópia do livro Diário, inclusive com os Termos de Abertura e de Encerramento, devidamente autenticado na Junta Comercial da sede ou domicílio da licitante ou em órgão equivalente, ou – por fotocópia do Balanço e das Demonstrações Contábeis devidamente registrados ou autenticados na Junta Comercial da sede ou domicílio da licitante; - Será considerada habilitada a empresa que apresentar índice de liquidez corrente igual ou superior a 1,00 (um inteiro).

4.3.8. Certidão Negativa de Falência ou Recuperação Judicial, conforme o caso, expedida pelo distribuidor da sede do licitante, ou de seu domicílio, dentro do prazo de validade previsto na própria certidão, ou, na omissão desta, expedida com data não superior a 30 (trinta) dias da sessão.

4.4. DA GARANTIA DE PARTICIPAÇÃO

4.4.1. Garantia de participação correspondente a 1% (um por cento) do preço máximo fixado no anexo I deste Edital, com depósito à ordem do MUNICÍPIO DE TERRA/BA, até o terceiro dia útil antes da abertura da proposta de preços, ficando vedado e sem efeito, após essa data, o recebimento da referida garantia (art. 31, III, §2º da Lei nº. 8.666/93).

4.4.2. São modalidades de garantia, na forma do art. 56, §1º da Lei nº. 8.666/93:

4.4.3. Caução em dinheiro ou títulos da dívida pública, devendo estes últimos, terem sido emitidos sob a forma escritural, mediante registro em sistema centralizado de liquidação e de custódia autorizado pelo Banco Central do Brasil e avaliados pelos seus valores econômicos, conforme definido pelo Ministério da Fazenda, devendo tais títulos gozar de liquidez e exigibilidade;

4.4.4. Seguro garantia;

4.4.5. Fiança bancária.

4.4.6. A garantia deverá ser prestada com prazo de validade mínima de 60 (sessenta) dias consecutivos, contados da data prevista para entrega da proposta e, na hipótese da ocorrência de recursos administrativos e/ou judiciais, obrigatoriamente, a empresa licitante deverá providenciar a revalidação do prazo da garantia de participação prestada, sob pena de decair ao direito de participar das fases subsequentes desta licitação;

4.4.7. A garantia de participação de que trata o item anterior será liberada em até 05 (cinco) dias úteis, depois de encerrada a fase de habilitação, para as licitantes inabilitadas, ou nesse mesmo prazo, depois de realizada a adjudicação desta licitação, para as licitantes classificadas na proposta comercial, exceto quanto à garantia da adjudicatária desta licitação, a qual somente poderá ser liberada, no mesmo prazo, após a data de assinatura do termo de contrato.

4.5. QUALIFICAÇÃO TÉCNICA

4.5.1. Para comprovação da Qualificação Técnica, a empresa deverá comprovar:



4.5.2. Certidão de registro da Licitante e do(s) profissional (ais) no Conselho Regional de Engenharia e Agronomia – CREA ou Conselho de Arquitetura e Urbanismo – CAU no Estado de sua sede ou do seu domicílio.

4.5.3. Comprovação de aptidão para desempenho de atividade pertinente e compatível em características, quantidades e prazos com o objeto da licitação, e indicação das instalações e do aparelhamento e do pessoal técnico adequados e disponíveis para a realização do objeto da licitação, bem como da qualificação de cada um dos membros da equipe técnica que se responsabilizará pelos trabalhos (art. 30, II e §1º, I da Lei nº. 8.666/93), da forma que segue.

4.5.4. Comprovação de que a licitante possui em seu quadro permanente, engenheiro civil habilitado ou outro profissional habilitado, detentor de atestado de responsabilidade técnica, e devidamente registrado no CREA/CAU, acompanhado da respectiva Certidão de Acervo Técnico - CAT, expedida por este Conselho, que comprove ter o profissional executado obras e serviços compatíveis com o objeto desta licitação, listados no modelo constante do Anexo I emitido (s) por pessoa (s) jurídica (s) de direito público ou privado, acompanhado do(s) respectivo (s) Certificado (s) de Acervo Técnico expedido (s) pelo (s) CREA (s) da (s) região (ões) onde a (s) obra (s) tenha (m) sido executada (s), que comprove (m) ter executado ou participado da execução de obras de engenharia equivalentes ou semelhantes ao objeto da presente licitação, limitadas estas exclusivamente às parcelas de maior relevância e de valor significativo, conforme quadro abaixo:

Item	Descrição	Unid	Quant
1.4.0.8.	Laje pré-fabricada comum para piso ou cobertura, inclusive escoramento em madeira e capeamento 4cm	m²	76,36
1.5.0.1.	Piso alta resistência, cor cinza, e=10mm, aplicado com juntas, polido até o esmeril 400 e encerado, exclusive argamassa de regularização	m²	126,57
1.7.0.1.	EMBOÇO OU MASSA ÚNICA EM ARGAMASSA TRAÇO 1:2:8, PREPARO MECÂNICA COM BETONEIRA 400 L, APLICADA COM PROJETOR TIPO CANEQUINHA EM PANOS DE FACHADA SEM PRESENÇA DE VÃOS, ESPESSURA DE 25 MM, ACESSO POR ANDAIME. AF_08/2022	m²	306,84
1.7.0.5.	REVESTIMENTO CERÂMICO PARA PAREDES INTERNAS COM PLACAS TIPO ESMALTADA PADRÃO POPULAR DE DIMENSÕES 20X20 CM, ARGAMASSA TIPO AC I, APLICADAS EM AMBIENTES DE ÁREA MAIOR QUE 5 M2 A MEIA ALTURA DAS PAREDES. AF_06/2014	m²	179,97
1.16.0.2.	TELHAMENTO COM TELHA DE AÇO/ALUMÍNIO E = 0,5 MM, COM ATÉ 2 ÁGUAS, INCLUSO IÇAMENTO. AF_07/2019	m²	78,34

4.5.5. Comprovação do licitante de possuir em seu quadro de funcionários, na data prevista para entrega da proposta, os seguintes profissionais: 01 (um) Engenheiros Civil; 01 (um) Engenheiro ou técnico em Segurança do Trabalho;

4.5.6. Na comprovação de vinculação dos profissionais detentores dos atestados técnicos conforme exigido no subitem acima deverá a ser demonstrado da seguinte forma:

- a) DIRETOR: cópia do Contrato Social, em se tratando de firma individual ou limitada ou cópia da ata de eleição devidamente publicada na imprensa, em se tratando de Sociedade Anônima.
- b) SÓCIO: Contrato Social devidamente registrado no órgão competente;
- c) EMPREGADO: Cópia da Ficha ou Livro de Registro de Empregado, ou ainda, Cópia da Carteira de Trabalho Previdência Social;
- d) RESPONSÁVEL TÉCNICO INDICADO: Cópia de Contrato que demonstre sua disponibilidade para execução da obra, caso a licitante seja vencedora.

4.5.7. indicação das instalações e do aparelhamento será feita mediante a apresentação da relação explícita e da declaração formal de sua disponibilidade, na data prevista para entrega da proposta.

4.5.8. A empresa licitante deverá agendar a visita técnica ao local da futura execução das obras, pessoalmente, ou através do telefone (75) 3238-2061/2062 ou do e-mail: copelpmtn@gmail.com, cujo o responsável técnico deverá se apresentar até o 3º (terceiro) dia anterior ao certame no setor de licitações para proceder à visita, onde irá ter ciência do local da futura obra e visualizar todas as dificuldades que poderão surgir durante a execução. No ato será emitido por parte da Secretaria a declaração de visita técnica.

4.5.9. Declaração de concordância do(s) Responsável(eis) técnico(s) indicado(s) pela licitante;

4.5.10. Relação de equipe técnica que se encarregará da execução das obras, coerente com o porte da Obra, indicando, para cada profissional, a respectiva qualificação, a função e o tempo de atividade na função;



4.5.11. Declaração expressa de ter conhecimento das disposições do presente Edital e seus anexos e, de que se subordina às normas nele contidas, além de manter durante toda a execução do contrato, em compatibilidade com as obrigações por ela assumidas, todas as condições de habilitação e qualificação exigidas na licitação;

4.5.12. Declaração de que o licitante tomou conhecimento de todas as informações e das condições locais para o cumprimento das obrigações objeto da licitação

4.5.13.

5. DO PREENCHIMENTO DA PROPOSTA

5.1. O licitante deverá enviar sua proposta mediante o preenchimento, no sistema eletrônico, dos seguintes campos:

5.1.1. *valor unitário dos itens e valor global da proposta;*

5.1.2. *Quantidade cotada, devendo respeitar a quantidade total constante no anexo (orçamento referencial)*

5.2. Todas as especificações do objeto contidas na proposta vinculam o licitante.

5.2.1. *O licitante NÃO poderá oferecer proposta em quantitativo inferior ou superior ao previsto para contratação, além de encaminhar anexos da proposta conforme Termo de Referência.*

5.3. Nos valores propostos estarão inclusos todos os custos operacionais, encargos previdenciários, trabalhistas, tributários, comerciais e quaisquer outros que incidam direta ou indiretamente na execução do objeto.

5.4. Os preços ofertados, tanto na proposta inicial, quanto na etapa de lances, serão de exclusiva responsabilidade do licitante, não lhe assistindo o direito de pleitear qualquer alteração, sob alegação de erro, omissão ou qualquer outro pretexto.

5.5. Se o regime tributário da empresa implicar o recolhimento de tributos em percentuais variáveis, a cotação adequada será a que corresponde à média dos efetivos recolhimentos da empresa nos últimos doze meses.

5.6. Independentemente do percentual de tributo inserido na planilha, no pagamento serão retidos na fonte os percentuais estabelecidos na legislação vigente.

5.7. Na presente licitação, a Microempresa e a Empresa de Pequeno Porte poderão se beneficiar do regime de tributação pelo Simples Nacional

5.8. A apresentação das propostas implica obrigatoriedade do cumprimento das disposições nelas contidas, em conformidade com o que dispõe o Termo de Referência, assumindo o proponente o compromisso de executar o objeto licitado nos seus termos, bem como de fornecer os materiais, equipamentos, ferramentas e utensílios necessários, em quantidades e qualidades adequadas à perfeita execução contratual, promovendo, quando requerido, sua substituição.

5.8.1. O prazo de validade da proposta não será inferior a **60 (sessenta)** dias, a contar da data de sua apresentação

5.8.2. Os licitantes devem respeitar os preços máximos estabelecidos nas normas de regência de contratações públicas federais, quando participarem de licitações públicas;

5.8.3. Caso o critério de julgamento seja o de maior desconto, o preço já decorrente da aplicação do desconto ofertado deverá respeitar os preços máximos previstos no item 4.9.

5.9. O descumprimento das regras supramencionadas pela Administração por parte dos contratados pode ensejar a responsabilização pelo Tribunal de Contas da União e, após o devido processo legal, gerar as seguintes consequências: assinatura de prazo para a adoção das medidas necessárias ao exato cumprimento da lei, nos termos do [art. 71, inciso IX, da Constituição](#); ou condenação dos agentes públicos responsáveis e da empresa contratada ao pagamento dos prejuízos ao erário, caso verificada a ocorrência de superfaturamento por sobrepreço na execução do contrato.

5.10. Em todo caso, deverá ser garantido o pagamento do salário normativo previsto no instrumento coletivo aplicável ou do salário-mínimo vigente, o que for maior.

6. DA ABERTURA DA SESSÃO, CLASSIFICAÇÃO DAS PROPOSTAS E FORMULAÇÃO DE LANCES

6.1. A abertura da presente licitação dar-se-á automaticamente em sessão pública, por meio de sistema eletrônico, na data, horário e local indicados neste Edital.

6.2. Os licitantes poderão retirar ou substituir a proposta ou os documentos de habilitação, quando for o caso, anteriormente inseridos no sistema, até a abertura da sessão pública.

6.3. O sistema disponibilizará campo próprio para troca de mensagens entre o Pregoeiro e os licitantes.

6.4. Iniciada a etapa competitiva, os licitantes deverão encaminhar lances exclusivamente por meio de sistema eletrônico, sendo imediatamente informados do seu recebimento e do valor consignado no registro.

6.5. O lance deverá ser ofertado pelo valor GLOBAL



- 6.6. Os licitantes poderão oferecer lances sucessivos, observando o horário fixado para abertura da sessão e as regras estabelecidas no Edital.
- 6.7. O licitante somente poderá oferecer lance de valor inferior ou percentual de desconto superior ao último por ele ofertado e registrado pelo sistema.
- 6.8. O intervalo mínimo de diferença de valores ou percentuais entre os lances, que incidirá tanto em relação aos lances intermediários quanto em relação à proposta que cobrir a melhor oferta deverá ser *de 1,00 (um real)*
- 6.9. O licitante poderá, uma única vez, excluir seu último lance ofertado, no intervalo de quinze segundos após o registro no sistema, na hipótese de lance inconsistente ou inexequível.
- 6.10. O procedimento seguirá de acordo com o modo de disputa adotado
- 6.11. Caso seja adotado para o envio de lances no pregão eletrônico o modo de disputa “aberto”, os licitantes apresentarão lances públicos e sucessivos, com prorrogações.
- 6.11.1. A etapa de lances da sessão pública terá duração de dez minutos e, após isso, será prorrogada automaticamente pelo sistema quando houver lance ofertado nos últimos dois minutos do período de duração da sessão pública.
- 6.11.2. A prorrogação automática da etapa de lances, de que trata o subitem anterior, será de dois minutos e ocorrerá sucessivamente sempre que houver lances enviados nesse período de prorrogação, inclusive no caso de lances intermediários.
- 6.11.3. Não havendo novos lances na forma estabelecida nos itens anteriores, a sessão pública encerrar-se-á automaticamente, e o sistema ordenará e divulgará os lances conforme a ordem final de classificação.
- 6.11.4. Definida a melhor proposta, se a diferença em relação à proposta classificada em segundo lugar for de pelo menos 5% (cinco por cento), o pregoeiro, auxiliado pela equipe de apoio, poderá admitir o reinício da disputa aberta, para a definição das demais colocações.
- 6.11.5. Após o reinício previsto no item supra, os licitantes serão convocados para apresentar lances intermediários.
- 6.12. Modo de disputa “aberto e fechado”
- 6.12.1. A etapa de lances da sessão pública terá duração inicial de quinze minutos. Após esse prazo, o sistema encaminhará aviso de fechamento iminente dos lances, após o que transcorrerá o período de até dez minutos, aleatoriamente determinado, findo o qual será automaticamente encerrada a recepção de lances.
- 6.12.2. Encerrado o prazo previsto no subitem anterior, o sistema abrirá oportunidade para que o autor da oferta de valor mais baixo e os das ofertas com preços até 10% (dez por cento) superiores àquela possam ofertar um lance final e fechado em até cinco minutos, o qual será sigiloso até o encerramento deste prazo.
- 6.12.3. No procedimento de que trata o subitem supra, o licitante poderá optar por manter o seu último lance da etapa aberta, ou por ofertar melhor lance.
- 6.12.4. Não havendo pelo menos três ofertas nas condições definidas neste item, poderão os autores dos melhores lances subsequentes, na ordem de classificação, até o máximo de três, oferecer um lance final e fechado em até cinco minutos, o qual será sigiloso até o encerramento deste prazo.
- 6.12.5. Após o término dos prazos estabelecidos nos itens anteriores, o sistema ordenará e divulgará os lances segundo a ordem crescente de valores.
- 6.12.6. Não havendo pelo menos 3 (três) propostas nas condições definidas no item **Erro! Fonte de referência não encontrada.**, poderão os licitantes que apresentaram as três melhores propostas, consideradas as empatadas, oferecer novos lances sucessivos.
- 6.12.7. A etapa de lances da sessão pública terá duração de dez minutos e, após isso, será prorrogada automaticamente pelo sistema quando houver lance ofertado nos últimos dois minutos do período de duração da sessão pública.
- 6.12.8. A prorrogação automática da etapa de lances, de que trata o subitem anterior, será de dois minutos e ocorrerá sucessivamente sempre que houver lances enviados nesse período de prorrogação, inclusive no caso de lances intermediários.
- 6.12.9. Não havendo novos lances na forma estabelecida nos itens anteriores, a sessão pública encerrar-se-á automaticamente, e o sistema ordenará e divulgará os lances conforme a ordem final de classificação.
- 6.12.10. Definida a melhor proposta, se a diferença em relação à proposta classificada em segundo lugar for de pelo menos 5% (cinco por cento), o pregoeiro, auxiliado pela equipe de apoio, poderá admitir o reinício da disputa aberta, para a definição das demais colocações.
- 6.12.11. Após o reinício previsto no subitem supra, os licitantes serão convocados para apresentar lances intermediários.



- 6.13. Após o término dos prazos estabelecidos nos subitens anteriores, o sistema ordenará e divulgará os lances segundo a ordem crescente de valores.
- 6.14. Não serão aceitos dois ou mais lances de mesmo valor, prevalecendo aquele que for recebido e registrado em primeiro lugar.
- 6.15. Durante o transcurso da sessão pública, os licitantes serão informados, em tempo real, do valor do menor lance registrado, vedada a identificação do licitante.
- 6.16. No caso de desconexão com o Pregoeiro, no decorrer da etapa competitiva do Pregão, o sistema eletrônico poderá permanecer acessível aos licitantes para a recepção dos lances.
- 6.17. Quando a desconexão do sistema eletrônico para o pregoeiro persistir por tempo superior a dez minutos, a sessão pública será suspensa e reiniciada somente após decorridas vinte e quatro horas da comunicação do fato pelo Pregoeiro aos participantes, no sítio eletrônico utilizado para divulgação.
- 6.18. Caso o licitante não apresente lances, concorrerá com o valor de sua proposta.
- 6.19. Em relação a itens não exclusivos para participação de microempresas e empresas de pequeno porte, uma vez encerrada a etapa de lances, será efetivada a verificação automática, junto à Receita Federal, do porte da entidade empresarial. O sistema identificará em coluna própria as microempresas e empresas de pequeno porte participantes, procedendo à comparação com os valores da primeira colocada, se esta for empresa de maior porte, assim como das demais classificadas, para o fim de aplicar-se o disposto nos [arts. 44 e 45 da Lei Complementar nº 123, de 2006](#), regulamentada pelo [Decreto nº 8.538, de 2015](#).
- 6.19.1. Nessas condições, as propostas de microempresas e empresas de pequeno porte que se encontrarem na faixa de até 5% (cinco por cento) acima da melhor proposta ou melhor lance serão consideradas empatadas com a primeira colocada.
- 6.19.2. A melhor classificada nos termos do subitem anterior terá o direito de encaminhar uma última oferta para desempate, obrigatoriamente em valor inferior ao da primeira colocada, no prazo de 5 (cinco) minutos controlados pelo sistema, contados após a comunicação automática para tanto.
- 6.19.3. Caso a microempresa ou a empresa de pequeno porte melhor classificada desista ou não se manifeste no prazo estabelecido, serão convocadas as demais licitantes microempresa e empresa de pequeno porte que se encontrem naquele intervalo de 5% (cinco por cento), na ordem de classificação, para o exercício do mesmo direito, no prazo estabelecido no subitem anterior.
- 6.19.4. No caso de equivalência dos valores apresentados pelas microempresas e empresas de pequeno porte que se encontrem nos intervalos estabelecidos nos subitens anteriores, será realizado sorteio entre elas para que se identifique aquela que primeiro poderá apresentar melhor oferta.
- 6.20. Só poderá haver empate entre propostas iguais (não seguidas de lances), ou entre lances finais da fase fechada do modo de disputa aberto e fechado.
- 6.20.1. Havendo eventual empate entre propostas ou lances, o critério de desempate será aquele previsto no [art. 60 da Lei nº 14.133, de 2021](#), nesta ordem:
- 6.20.1.1. disputa final, hipótese em que os licitantes empatados poderão apresentar nova proposta em ato contínuo à classificação;
- 6.20.1.2. avaliação do desempenho contratual prévio dos licitantes, para a qual deverão preferencialmente ser utilizados registros cadastrais para efeito de atesto de cumprimento de obrigações previstos nesta Lei;
- 6.20.1.3. desenvolvimento pelo licitante de ações de equidade entre homens e mulheres no ambiente de trabalho, conforme regulamento;
- 6.20.1.4. desenvolvimento pelo licitante de programa de integridade, conforme orientações dos órgãos de controle.
- 6.20.2. Persistindo o empate, será assegurada preferência, sucessivamente, aos bens e serviços produzidos ou prestados por:
- 6.20.2.1. empresas estabelecidas no território do Estado ou do Distrito Federal do órgão ou entidade da Administração Pública estadual ou distrital licitante ou, no caso de licitação realizada por órgão ou entidade de Município, no território do Estado em que este se localize;
- 6.20.2.2. empresas brasileiras;
- 6.20.2.3. empresas que invistam em pesquisa e no desenvolvimento de tecnologia no País;
- 6.20.2.4. empresas que comprovem a prática de mitigação, nos termos da [Lei nº 12.187, de 29 de dezembro de 2009](#).
- 6.21. Encerrada a etapa de envio de lances da sessão pública, na hipótese da proposta do primeiro colocado permanecer acima do preço máximo ou inferior ao desconto definido para a contratação, o pregoeiro poderá negociar condições mais vantajosas, após definido o resultado do julgamento.
- 6.21.1. A negociação poderá ser feita com os demais licitantes, segundo a ordem de classificação inicialmente estabelecida, quando o primeiro colocado, mesmo após a negociação, for desclassificado em razão de sua proposta permanecer acima do preço máximo definido pela Administração.



- 6.21.2. A negociação será realizada por meio do sistema, podendo ser acompanhada pelos demais licitantes.
- 6.21.3. O resultado da negociação será divulgado a todos os licitantes e anexado aos autos do processo licitatório.
- 6.21.4. O pregoeiro solicitará ao licitante mais bem classificado que, no prazo de 2 (duas) horas, envie a proposta adequada ao último lance ofertado após a negociação realizada, acompanhada, se for o caso, dos documentos complementares, quando necessários à confirmação daqueles exigidos neste Edital e já apresentados
- 6.21.5. É facultado ao pregoeiro prorrogar o prazo estabelecido, a partir de solicitação fundamentada feita no chat pelo licitante, antes de findo o prazo.
- 6.22. Após a negociação do preço, o Pregoeiro iniciará a fase de aceitação e julgamento da proposta.

7. DA FASE DE JULGAMENTO

- 7.1. Verificadas as condições de participação e de utilização do tratamento favorecido, o pregoeiro examinará a proposta classificada em primeiro lugar quanto à adequação ao objeto e à compatibilidade do preço em relação ao máximo estipulado para contratação neste Edital e em seus anexos, observado o disposto no [artigo 29 a 35 da IN SEGES nº 73, de 30 de setembro de 2022](#).
- 7.2. Será desclassificada a proposta vencedora que:
- 7.2.1. conter vícios insanáveis;
 - 7.2.2. não obedecer às especificações técnicas contidas no Termo de Referência;
 - 7.2.3. apresentar preços inexequíveis ou permanecerem acima do preço máximo definido para a contratação;
 - 7.2.4. não tiverem sua exequibilidade demonstrada, quando exigido pela Administração;
 - 7.2.5. apresentar desconformidade com quaisquer outras exigências deste Edital ou seus anexos, desde que insanável.
- 7.3. No caso de bens e serviços em geral, é indício de inexequibilidade das propostas valores inferiores a 50% (cinquenta por cento) do valor orçado pela Administração.
- 7.3.1. A inexequibilidade, na hipótese de que trata o **caput**, só será considerada após análise da planilha de composição de preços unitários que comprove:
- 7.3.1.1. que o custo do licitante ultrapassa o valor da proposta; e
 - 7.3.1.2. inexistirem custos de oportunidade capazes de justificar o vulto da oferta.
- 7.4. Em contratação de serviços de engenharia, além das disposições acima, a análise de exequibilidade e sobrepreço considerará o seguinte:
- 7.4.1. Nos regimes de execução por tarefa, empreitada por preço global ou empreitada integral, semi-integrada ou integrada, a caracterização do sobrepreço se dará pela superação do valor global estimado;
 - 7.4.2. No regime de empreitada por preço unitário, a caracterização do sobrepreço se dará pela superação do valor global estimado e pela superação de custo unitário tido como relevante, conforme planilha anexa ao edital;
 - 7.4.3. No caso de serviços de engenharia, serão consideradas inexequíveis as propostas cujos valores forem inferiores a 75% (setenta e cinco por cento) do valor orçado pela Administração, independentemente do regime de execução.
 - 7.4.4. Será exigida garantia adicional do licitante vencedor cuja proposta for inferior a 85% (oitenta e cinco por cento) do valor orçado pela Administração, equivalente à diferença entre este último e o valor da proposta, sem prejuízo das demais garantias exigíveis de acordo com a Lei.
- 7.5. Se houver indícios de inexequibilidade da proposta de preço, ou em caso da necessidade de esclarecimentos complementares, poderão ser efetuadas diligências, para que a empresa comprove a exequibilidade da proposta.
- 7.6. O licitante classificado em primeiro lugar será convocado para apresentar Planilha por ele elaborada, com os respectivos valores adequados ao valor final da sua proposta, sob pena de não aceitação da proposta.
- 7.6.1. Em se tratando de serviços de engenharia, o licitante vencedor será convocado a apresentar à Administração, por meio eletrônico, as planilhas com indicação dos quantitativos e dos custos unitários, seguindo o modelo elaborado pela Administração, bem como com detalhamento das Bonificações e Despesas Indiretas (BDI) e dos Encargos Sociais (ES), com os respectivos valores adequados ao valor final da proposta vencedora, admitida a utilização dos preços unitários, no caso de empreitada por preço global, empreitada integral, contratação semi-integrada e contratação integrada, exclusivamente para eventuais adequações indispensáveis no cronograma físico-financeiro e para balizar excepcional aditamento posterior do contrato.



- 7.7. Erros no preenchimento da planilha não constituem motivo para a desclassificação da proposta. A planilha poderá ser ajustada pelo fornecedor, no prazo indicado pelo sistema, desde que não haja majoração do preço e que se comprove que este é o bastante para arcar com todos os custos da contratação;
- 7.7.1. O ajuste de que trata este dispositivo se limita a sanar erros ou falhas que não alterem a substância das propostas;
- 7.7.2. Considera-se erro no preenchimento da planilha passível de correção a indicação de recolhimento de impostos e contribuições na forma do Simples Nacional, quando não cabível esse regime.
- 7.8. Para fins de análise da proposta quanto ao cumprimento das especificações do objeto, poderá ser colhida a manifestação escrita do setor requisitante do serviço ou da área especializada no objeto.
- 7.9. Caso o Termo de Referência exija a apresentação de amostra o licitante classificado em primeiro lugar deverá apresentá-la, conforme disciplinado no Termo de Referência, sob pena de não aceitação da proposta.
- 7.10. Por meio de mensagem no sistema, será divulgado o local e horário de realização do procedimento para a avaliação das amostras, cuja presença será facultada a todos os interessados, incluindo os demais licitantes.
- 7.11. Os resultados das avaliações serão divulgados por meio de mensagem no sistema.
- 7.12. No caso de não haver entrega da amostra ou ocorrer atraso na entrega, sem justificativa aceita pelo Pregoeiro, ou havendo entrega de amostra fora das especificações previstas neste Edital, a proposta do licitante será recusada.
- 7.13. Se a(s) amostra(s) apresentada(s) pelo primeiro classificado não for(em) aceita(s), o Pregoeiro analisará a aceitabilidade da proposta ou lance ofertado pelo segundo classificado. Seguir-se-á com a verificação da(s) amostra(s) e, assim, sucessivamente, até a verificação de uma que atenda às especificações constantes no Termo de Referência.

8. DOS RECURSOS

- 8.1. A interposição de recurso referente ao julgamento das propostas, à habilitação ou inabilitação de licitantes, à anulação ou revogação da licitação, observará o disposto no art. 165 da Lei nº 14.133, de 2021.
- 8.2. O prazo recursal é de 3 (três) dias úteis, contados da data de intimação ou de lavratura da ata.
- 8.3. Quando o recurso apresentado impugnar o julgamento das propostas ou o ato de habilitação ou inabilitação do licitante:
- 8.3.1. a intenção de recorrer deverá ser manifestada imediatamente, sob pena de preclusão;
- 8.3.2. o prazo para a manifestação da intenção de recorrer não será inferior a 10 (dez) minutos.
- 8.3.3. o prazo para apresentação das razões recursais será iniciado na data de intimação ou de lavratura da ata de habilitação ou inabilitação;
- 8.3.4. na hipótese de adoção da inversão de fases prevista no § 1º do art. 17 da Lei nº 14.133, de 2021, o prazo para apresentação das razões recursais será iniciado na data de intimação da ata de julgamento.
- 8.4. Os recursos deverão ser encaminhados em campo próprio do sistema.
- 8.5. O recurso será dirigido à autoridade que tiver editado o ato ou proferido a decisão recorrida, a qual poderá reconsiderar sua decisão no prazo de 3 (três) dias úteis, ou, nesse mesmo prazo, encaminhar recurso para a autoridade superior, a qual deverá proferir sua decisão no prazo de 10 (dez) dias úteis, contado do recebimento dos autos.
- 8.6. Os recursos interpostos fora do prazo não serão conhecidos.
- 8.7. O prazo para apresentação de contrarrazões ao recurso pelos demais licitantes será de 3 (três) dias úteis, contados da data da intimação pessoal ou da divulgação da interposição do recurso, assegurada a vista imediata dos elementos indispensáveis à defesa de seus interesses.
- 8.8. O recurso e o pedido de reconsideração terão efeito suspensivo do ato ou da decisão recorrida até que sobrevenha decisão final da autoridade competente.
- 8.9. O acolhimento do recurso invalida tão somente os atos insuscetíveis de aproveitamento.
- 8.10. Os autos do processo permanecerão com vista franqueada aos interessados no sítio eletrônico.

9. DAS INFRAÇÕES ADMINISTRATIVAS E SANÇÕES

- 9.1. Comete infração administrativa, nos termos da lei, o licitante que, com dolo ou culpa:
- 9.1.1. deixar de entregar a documentação exigida para o certame ou não entregar qualquer documento que tenha sido solicitado pelo/a pregoeiro/a durante o certame;
- 9.1.2. Salvo em decorrência de fato superveniente devidamente justificado, não mantiver a proposta em especial quando:
- 9.1.2.1. não enviar a proposta adequada ao último lance ofertado ou após a negociação;
- 9.1.2.2. recusar-se a enviar o detalhamento da proposta quando exigível;



PREFEITURA MUNICIPAL DE
TERRA NOVA

- 9.1.2.3. pedir para ser desclassificado quando encerrada a etapa competitiva; ou
- 9.1.2.4. deixar de apresentar amostra;
- 9.1.2.5. apresentar proposta ou amostra em desacordo com as especificações do edital;
- 9.1.3. não celebrar o contrato ou não entregar a documentação exigida para a contratação, quando convocado dentro do prazo de validade de sua proposta;
 - 9.1.3.1. recusar-se, sem justificativa, a assinar o contrato ou a ata de registro de preço, ou a aceitar ou retirar o instrumento equivalente no prazo estabelecido pela Administração;
- 9.1.4. apresentar declaração ou documentação falsa exigida para o certame ou prestar declaração falsa durante a licitação
- 9.1.5. fraudar a licitação
- 9.1.6. comportar-se de modo inidôneo ou cometer fraude de qualquer natureza, em especial quando:
 - 9.1.6.1. agir em conluio ou em desconformidade com a lei;
 - 9.1.6.2. induzir deliberadamente a erro no julgamento;
 - 9.1.6.3. apresentar amostra falsificada ou deteriorada;
- 9.1.7. praticar atos ilícitos com vistas a frustrar os objetivos da licitação
- 9.1.8. praticar ato lesivo previsto no art. 5º da Lei n.º 12.846, de 2013.
- 9.2. Com fulcro na [Lei nº 14.133, de 2021](#), a Administração poderá, garantida a prévia defesa, aplicar aos licitantes e/ou adjudicatários as seguintes sanções, sem prejuízo das responsabilidades civil e criminal:
 - 9.2.1. advertência;
 - 9.2.2. multa;
 - 9.2.3. impedimento de licitar e contratar e
 - 9.2.4. declaração de inidoneidade para licitar ou contratar, enquanto perdurarem os motivos determinantes da punição ou até que seja promovida sua reabilitação perante a própria autoridade que aplicou a penalidade.
- 9.3. Na aplicação das sanções serão considerados:
 - 9.3.1. a natureza e a gravidade da infração cometida.
 - 9.3.2. as peculiaridades do caso concreto
 - 9.3.3. as circunstâncias agravantes ou atenuantes
 - 9.3.4. os danos que dela provierem para a Administração Pública
 - 9.3.5. a implantação ou o aperfeiçoamento de programa de integridade, conforme normas e orientações dos órgãos de controle.
- 9.4. A multa será recolhida em percentual de 0,5% a 30% incidente sobre o valor do contrato licitado, recolhida no prazo máximo de **10 (DEZ) dias** úteis, a contar da comunicação oficial.
 - 9.4.1. Para as infrações previstas nos itens 9.1.1, 9.1.2 e 9.1.3, a multa será de 10% do valor do contrato licitado.
 - 9.4.2. Para as infrações previstas nos itens 9.1.4, 9.1.5, 9.1.6, 9.1.7 e 9.1.8, a multa será de 20% do valor do contrato licitado
- 9.5. As sanções de advertência, impedimento de licitar e contratar e declaração de inidoneidade para licitar ou contratar poderão ser aplicadas, cumulativamente ou não, à penalidade de multa.
- 9.6. Na aplicação da sanção de multa será facultada a defesa do interessado no prazo de 15 (quinze) dias úteis, contado da data de sua intimação.
- 9.7. A sanção de impedimento de licitar e contratar será aplicada ao responsável em decorrência das infrações administrativas relacionadas nos itens 9.1.1, 9.1.2 e 9.1.3, quando não se justificar a imposição de penalidade mais grave, e impedirá o responsável de licitar e contratar no âmbito da Administração Pública direta e indireta do ente federativo a qual pertencer o órgão ou entidade, pelo prazo máximo de 3 (três) anos
- 9.8. Poderá ser aplicada ao responsável a sanção de declaração de inidoneidade para licitar ou contratar, em decorrência da prática das infrações dispostas nos itens 9.1.4, 9.1.5, 9.1.6, 9.1.7 e 9.1.8, bem como pelas infrações administrativas previstas nos itens 9.1.1, 9.1.2 e 9.1.3 que justifiquem a imposição de penalidade mais grave que a sanção de impedimento de licitar e contratar, cuja duração observará o prazo previsto no art. 156, §5º, da Lei n.º 14.133/2021.
- 9.9. A recusa injustificada do adjudicatário em assinar o contrato ou a ata de registro de preço, ou em aceitar ou retirar o instrumento equivalente no prazo estabelecido pela Administração, descrita no item 9.1.3, caracterizará o descumprimento total da obrigação assumida e o sujeitará às penalidades e à imediata perda da garantia de proposta em favor do órgão ou entidade promotora da licitação, nos termos do art. 45, §4º da IN SEGES/ME n.º 73, de 2022.
- 9.10. A apuração de responsabilidade relacionadas às sanções de impedimento de licitar e contratar e de declaração de inidoneidade para licitar ou contratar demandará a instauração de processo de responsabilização a ser conduzido por comissão composta por 2 (dois) ou mais servidores estáveis, que

PREFEITURA MUNICIPAL DE
TERRA NOVA

avaliará fatos e circunstâncias conhecidos e intimará o licitante ou o adjudicatário para, no prazo de 15 (quinze) dias úteis, contado da data de sua intimação, apresentar defesa escrita e especificar as provas que pretenda produzir.

9.11. Caberá recurso no prazo de 15 (quinze) dias úteis da aplicação das sanções de advertência, multa e impedimento de licitar e contratar, contado da data da intimação, o qual será dirigido à autoridade que tiver proferido a decisão recorrida, que, se não a reconsiderar no prazo de 5 (cinco) dias úteis, encaminhará o recurso com sua motivação à autoridade superior, que deverá proferir sua decisão no prazo máximo de 20 (vinte) dias úteis, contado do recebimento dos autos.

9.12. Caberá a apresentação de pedido de reconsideração da aplicação da sanção de declaração de inidoneidade para licitar ou contratar no prazo de 15 (quinze) dias úteis, contado da data da intimação, e decidido no prazo máximo de 20 (vinte) dias úteis, contado do seu recebimento.

9.13. O recurso e o pedido de reconsideração terão efeito suspensivo do ato ou da decisão recorrida até que sobrevenha decisão final da autoridade competente.

9.14. A aplicação das sanções previstas neste edital não exclui, em hipótese alguma, a obrigação de reparação integral dos danos causados

10. DA IMPUGNAÇÃO AO EDITAL E DO PEDIDO DE ESCLARECIMENTO

10.1. Qualquer pessoa é parte legítima para impugnar este Edital por irregularidade na aplicação da Lei nº 14.133, de 2021, devendo protocolar o pedido até 3 (três) dias úteis antes da data da abertura do certame.

10.2. A resposta à impugnação ou ao pedido de esclarecimento será divulgado em sítio eletrônico oficial no prazo de até 3 (três) dias úteis, limitado ao último dia útil anterior à data da abertura do certame.

10.3. A impugnação e o pedido de esclarecimento poderão ser realizados por forma eletrônica, pelos seguintes meios: email: copelpmtn@gmail.com e/ou <https://www.comprasnet.gov.br>

10.4. As impugnações e pedidos de esclarecimentos não suspendem os prazos previstos no certame.

10.4.1. A concessão de efeito suspensivo à impugnação é medida excepcional e deverá ser motivada pelo agente de contratação, nos autos do processo de licitação

10.5. Acolhida a impugnação, será definida e publicada nova data para a realização do certame.

11. DAS DISPOSIÇÕES GERAIS

11.1. Será divulgada ata da sessão pública no sistema eletrônico.

11.2. Não havendo expediente ou ocorrendo qualquer fato superveniente que impeça a realização do certame na data marcada, a sessão será automaticamente transferida para o primeiro dia útil subsequente, no mesmo horário anteriormente estabelecido, desde que não haja comunicação em contrário, pelo Pregoeiro.

11.3. Todas as referências de tempo no Edital, no aviso e durante a sessão pública observarão o horário de Brasília - DF.

11.4. A homologação do resultado desta licitação não implicará direito à contratação.

11.5. As normas disciplinadoras da licitação serão sempre interpretadas em favor da ampliação da disputa entre os interessados, desde que não comprometam o interesse da Administração, o princípio da isonomia, a finalidade e a segurança da contratação.

11.6. Os licitantes assumem todos os custos de preparação e apresentação de suas propostas e a Administração não será, em nenhum caso, responsável por esses custos, independentemente da condução ou do resultado do processo licitatório.

11.7. Na contagem dos prazos estabelecidos neste Edital e seus Anexos, excluir-se-á o dia do início e incluir-se-á o do vencimento. Só se iniciam e vencem os prazos em dias de expediente na Administração.

11.8. O desatendimento de exigências formais não essenciais não importará o afastamento do licitante, desde que seja possível o aproveitamento do ato, observados os princípios da isonomia e do interesse público.

11.9. Em caso de divergência entre disposições deste Edital e de seus anexos ou demais peças que compõem o processo, prevalecerá as deste Edital.

11.10. O Edital e seus anexos estão disponíveis, na íntegra, no Portal Nacional de Contratações Públicas (PNCP) e endereço eletrônico <http://www.terranova.ba.gov.br/licitacoes>

11.11. Integram este Edital, para todos os fins e efeitos, os seguintes anexos:

11.11.1. ANEXO I - Termo de Referência/Memorial Descritivo

11.11.2. ANEXO II – Minuta de Termo de Contrato

11.11.3. ANEXO III – Orçamento/ planta baixa/ CFF/ BDI/ memorial de calculo/projetos

EDITAL - PREGÃO ELETRÔNICO Nº 001/2024



EDER SÃO PEDRO MENEZES
Prefeito



ANEXO I
TERMO DE REFERÊNCIA
SERVIÇOS COMUNS DE ENGENHARIA
(Processo Administrativo nº017/2024)

1. CONDIÇÕES GERAIS DA CONTRATAÇÃO

1.1. CONTRATAÇÃO DE EMPRESA ESPECIALIZADA NA PRESTAÇÃO DE SERVIÇOS COMUM DE ENGENHARIA COM FORNECIMENTO DE MATERIAL E MÃO DE OBRA, PARA REQUALIFICAÇÃO E REFORMA DO MERCADO MUNICIPAL DE TERRA NOVA-BA, CONFORME CONTRATO DE REPASSE Nº 950441/2023/MAP/CAIXA, nos termos da tabela anexa, conforme condições e exigências estabelecidas neste instrumento

1.2. O(s) serviço(s) objeto desta contratação são caracterizados como comum(ns), conforme justificativa constante do Estudo Técnico Preliminar.

O prazo de vigência da contratação é de 12 (doze) meses contados do(a) assinatura do contrato, na forma do artigo 105 da Lei nº 14.133, de 2021.

1.3. O contrato oferece maior detalhamento das regras que serão aplicadas em relação à vigência da contratação

2. FUNDAMENTAÇÃO E DESCRIÇÃO DA NECESSIDADE DA CONTRATAÇÃO

2.1. A Fundamentação da Contratação e de seus quantitativos encontra-se pormenorizada em tópico específico dos Estudos Técnicos Preliminares, apêndice deste Termo de Referência

3. DESCRIÇÃO DA SOLUÇÃO COMO UM TODO CONSIDERADO O CICLO DE VIDA DO OBJETO

3.1. A descrição da solução como um todo encontra-se pormenorizada em tópico específico dos Estudos Técnicos Preliminares, apêndice deste Termo de Referência

4. REQUISITOS DA CONTRATAÇÃO

Subcontratação

Não é admitida a subcontratação do objeto contratual.

Garantia da contratação

Será exigida a garantia da contratação de que tratam os arts. 96 e seguintes da Lei nº 14.133, de 2021, no percentual e condições descritas nas cláusulas do contrato.

Em caso opção pelo seguro-garantia, a parte adjudicatária deverá apresentá-la, no máximo, até a data de assinatura do contrato.

A garantia, nas modalidades caução e fiança bancária, deverá ser prestada em até 10 dias úteis após a assinatura do contrato.

O contrato oferece maior detalhamento das regras que serão aplicadas em relação à garantia da contratação.

Vistoria

A avaliação prévia do local de execução dos serviços é imprescindível para o conhecimento pleno das condições e peculiaridades do objeto a ser contratado, sendo assegurado ao interessado o direito de realização de vistoria prévia, acompanhado por servidor designado para esse fim, de segunda à sexta-feira, das 8 horas às 12 horas.

Serão disponibilizados data e horário diferentes aos interessados em realizar a vistoria prévia.

Para a vistoria, o representante legal da empresa ou responsável técnico deverá estar devidamente identificado, apresentando documento de identidade civil e documento expedido pela empresa comprovando sua habilitação para a realização da vistoria

Caso o licitante opte por não realizar a vistoria, deverá prestar declaração formal assinada pelo responsável técnico do licitante acerca do conhecimento pleno das condições e peculiaridades da contratação.

A não realização da vistoria não poderá embasar posteriores alegações de desconhecimento das instalações, dúvidas ou esquecimentos de quaisquer detalhes dos locais da prestação dos serviços, devendo o contratado assumir os ônus dos serviços decorrentes.



5. MODELO DE EXECUÇÃO DO OBJETO

Condições de execução

- 5.1. A execução do objeto seguirá a seguinte dinâmica:
 - 5.1.1. Início da execução do objeto: 5 (cinco) dias da emissão da ordem de serviço;
 - 5.1.2. Descrição detalhada dos métodos, rotinas, etapas, tecnologias procedimentos, frequência e periodicidade de execução do trabalho;
 - 5.1.3. Cronograma de realização dos serviços, conforme anexo:

Local e horário da prestação dos serviços

- 5.2. Os serviços serão prestados no seguinte endereço na sede do município de Terra Nova-BA
- 5.3. Os serviços serão prestados no seguinte horário: da 7h às 16h

Materiais a serem disponibilizados

Para a perfeita execução dos serviços, a Contratada deverá disponibilizar os materiais, equipamentos, ferramentas e utensílios necessários, nas quantidades estimadas e qualidades estabelecidas, promovendo sua substituição quando necessário:

Especificação da garantia do serviço (art. 40, §1º, inciso III, da Lei nº 14.133, de 20210)

O prazo de garantia contratual dos serviços, complementar à garantia legal, será de, no mínimo 12 (doze) meses, contado a partir do primeiro dia útil subsequente à data do recebimento definitivo do objeto.

Procedimentos de transição e finalização do contrato

Não serão necessários procedimentos de transição e finalização do contrato devido às características do objeto.

6. MODELO DE GESTÃO DO CONTRATO

6.1. O contrato deverá ser executado fielmente pelas partes, de acordo com as cláusulas avençadas e as normas da [Lei nº 14.133, de 2021](#), e cada parte responderá pelas consequências de sua inexecução total ou parcial.

6.2. Em caso de impedimento, ordem de paralisação ou suspensão do contrato, o cronograma de execução será prorrogado automaticamente pelo tempo correspondente, anotadas tais circunstâncias mediante simples apostila.

6.3. As comunicações entre o órgão ou entidade e a contratada devem ser realizadas por escrito sempre que o ato exigir tal formalidade, admitindo-se o uso de mensagem eletrônica para esse fim.

6.4. O órgão ou entidade poderá convocar representante da empresa para adoção de providências que devam ser cumpridas de imediato.

Após a assinatura do contrato ou instrumento equivalente, o órgão ou entidade poderá convocar o representante da empresa contratada para reunião inicial para apresentação do plano de fiscalização, que conterá informações acerca das obrigações contratuais, dos mecanismos de fiscalização, das estratégias para execução do objeto, do plano complementar de execução da contratada, quando houver, do método de aferição dos resultados e das sanções aplicáveis, dentre outros.

Preposto

A Contratada designará formalmente o preposto da empresa, antes do início da prestação dos serviços, indicando no instrumento os poderes e deveres em relação à execução do objeto contratado.

A Contratada deverá manter preposto da empresa no local da execução do objeto durante o período execução da obra

A Contratante poderá recusar, desde que justificadamente, a indicação ou a manutenção do preposto da empresa, hipótese em que a Contratada designará outro para o exercício da atividade.

Fiscalização

6.5. A execução do contrato deverá ser acompanhada e fiscalizada pelo(s) fiscal(is) do contrato, ou pelos respectivos substitutos.

Fiscalização Técnica

6.6. O fiscal técnico do contrato acompanhará a execução do contrato, para que sejam cumpridas todas as condições estabelecidas no contrato, de modo a assegurar os melhores resultados para a Administração. (Decreto nº 11.246, de 2022, art. 22, VI);



PREFEITURA MUNICIPAL DE
TERRA NOVA

LICITAÇÃO E CONTRATOS
SECRETARIA MUNICIPAL DE
ADMINISTRAÇÃO

6.7. O fiscal técnico do contrato anotará no histórico de gerenciamento do contrato todas as ocorrências relacionadas à execução do contrato, com a descrição do que for necessário para a regularização das faltas ou dos defeitos observados. (Lei nº 14.133, de 2021, art. 117, §1º e Decreto nº 11.246, de 2022, art. 22, II);

6.8. Identificada qualquer inexecução ou irregularidade, o fiscal técnico do contrato emitirá notificações para a correção da execução do contrato, determinando prazo para a correção. (Decreto nº 11.246, de 2022, art. 22, III);

6.9. O fiscal técnico do contrato informará ao gestor do contrato, em tempo hábil, a situação que demandar decisão ou adoção de medidas que ultrapassem sua competência, para que adote as medidas necessárias e saneadoras, se for o caso. (Decreto nº 11.246, de 2022, art. 22, IV);

6.10. No caso de ocorrências que possam inviabilizar a execução do contrato nas datas aprazadas, o fiscal técnico do contrato comunicará o fato imediatamente ao gestor do contrato. (Decreto nº 11.246, de 2022, art. 22, V);

6.11. O fiscal técnico do contrato comunicará ao gestor do contrato, em tempo hábil, o término do contrato sob sua responsabilidade, com vistas à tempestiva renovação ou à prorrogação contratual (Decreto nº 11.246, de 2022, art. 22, VII).

Fiscalização Administrativa

6.12. O fiscal administrativo do contrato verificará a manutenção das condições de habilitação da contratada, acompanhará o empenho, o pagamento, as garantias, as glosas e a formalização de apostilamento e termos aditivos, solicitando quaisquer documentos comprobatórios pertinentes, caso necessário (Art. 23, I e II, do Decreto nº 11.246, de 2022).

6.13. Caso ocorra descumprimento das obrigações contratuais, o fiscal administrativo do contrato atuará tempestivamente na solução do problema, reportando ao gestor do contrato para que tome as providências cabíveis, quando ultrapassar a sua competência; (Decreto nº 11.246, de 2022, art. 23, IV).

Gestor do Contrato

6.14. O gestor do contrato coordenará a atualização do processo de acompanhamento e fiscalização do contrato contendo todos os registros formais da execução no histórico de gerenciamento do contrato, a exemplo da ordem de serviço, do registro de ocorrências, das alterações e das prorrogações contratuais, elaborando relatório com vistas à verificação da necessidade de adequações do contrato para fins de atendimento da finalidade da administração. (Decreto nº 11.246, de 2022, art. 21, IV).

6.15. O gestor do contrato acompanhará os registros realizados pelos fiscais do contrato, de todas as ocorrências relacionadas à execução do contrato e as medidas adotadas, informando, se for o caso, à autoridade superior àquelas que ultrapassem a sua competência. (Decreto nº 11.246, de 2022, art. 21, II).

6.16. O gestor do contrato acompanhará a manutenção das condições de habilitação da contratada, para fins de empenho de despesa e pagamento, e anotará os problemas que obstem o fluxo normal da liquidação e do pagamento da despesa no relatório de riscos eventuais. (Decreto nº 11.246, de 2022, art. 21, III).

6.17. O gestor do contrato emitirá documento comprobatório da avaliação realizada pelos fiscais técnico, administrativo e setorial quanto ao cumprimento de obrigações assumidas pelo contratado, com menção ao seu desempenho na execução contratual, baseado nos indicadores objetivamente definidos e aferidos, e a eventuais penalidades aplicadas, devendo constar do cadastro de atesto de cumprimento de obrigações. (Decreto nº 11.246, de 2022, art. 21, VIII).

6.18. O gestor do contrato tomará providências para a formalização de processo administrativo de responsabilização para fins de aplicação de sanções, a ser conduzido pela comissão de que trata o art. 158 da Lei nº 14.133, de 2021, ou pelo agente ou pelo setor com competência para tal, conforme o caso. (Decreto nº 11.246, de 2022, art. 21, X).

6.19. O gestor do contrato deverá elaborar relatório final com informações sobre a consecução dos objetivos que tenham justificado a contratação e eventuais condutas a serem adotadas para o aprimoramento das atividades da Administração. (Decreto nº 11.246, de 2022, art. 21, VI).

6.20. O gestor do contrato deverá enviar a documentação pertinente ao setor de contratos para a formalização dos procedimentos de liquidação e pagamento, no valor dimensionado pela fiscalização e gestão nos termos do contrato.



7. CRITÉRIOS DE MEDIÇÃO E PAGAMENTO

7.1. A avaliação da execução do objeto utilizará o disposto neste item.

7.1.1. Será indicada a retenção ou glosa no pagamento, proporcional à irregularidade verificada, sem prejuízo das sanções cabíveis, caso se constate que a Contratada:

7.1.1.1. não produzir os resultados acordados,

7.1.1.2. deixar de executar, ou não executar com a qualidade mínima exigida as atividades contratadas; ou

7.1.1.3. deixar de utilizar materiais e recursos humanos exigidos para a execução do serviço, ou utilizá-los com qualidade ou quantidade inferior à demandada.

A utilização do IMR não impede a aplicação concomitante de outros mecanismos para a avaliação da prestação dos serviços.

A aferição da execução contratual para fins de pagamento considerará os seguintes critérios:

Do recebimento

7.2. Ao final de cada etapa da execução contratual, conforme previsto no Cronograma Físico-Financeiro, o Contratado apresentará a medição prévia dos serviços executados no período, por meio de planilha e memória de cálculo detalhada.

7.2.1. Uma etapa será considerada efetivamente concluída quando os serviços previstos para aquela etapa, no Cronograma Físico-Financeiro, estiverem executados em sua totalidade.

7.2.2. O contratado também apresentará, a cada medição, os documentos comprobatórios da procedência legal dos produtos e subprodutos florestais utilizados naquela etapa da execução contratual, quando for o caso.

7.3. Os serviços serão recebidos provisoriamente, no prazo de 30 (trinta) dias, pelos fiscais técnico e administrativo, mediante termos detalhados, quando verificado o cumprimento das exigências de caráter técnico e administrativo. (Art. 140, I, a, da Lei nº 14.133 e Arts. 22, X e 23, X do Decreto nº 11.246, de 2022).

7.3.1. O prazo da disposição acima será contado do recebimento de comunicação de cobrança oriunda do contratado com a comprovação da prestação dos serviços a que se referem a parcela a ser paga.

7.3.2. O fiscal técnico do contrato realizará o recebimento provisório do objeto do contrato mediante termo detalhado que comprove o cumprimento das exigências de caráter técnico. (Art. 22, X, Decreto nº 11.246, de 2022).

7.3.3. O fiscal administrativo do contrato realizará o recebimento provisório do objeto do contrato mediante termo detalhado que comprove o cumprimento das exigências de caráter administrativo. (Art. 23, X, Decreto nº 11.246, de 2022)

7.3.4. O fiscal setorial do contrato, quando houver, realizará o recebimento provisório sob o ponto de vista técnico e administrativo.

7.3.5. Para efeito de recebimento provisório, ao final de cada período de faturamento, o fiscal técnico do contrato irá apurar o resultado das avaliações da execução do objeto e, se for o caso, a análise do desempenho e qualidade da prestação dos serviços realizados em consonância com os indicadores previstos, que poderá resultar no redimensionamento de valores a serem pagos à contratada, registrando em relatório a ser encaminhado ao gestor do contrato.

7.3.6. Será considerado como ocorrido o recebimento provisório com a entrega do termo detalhado ou, em havendo mais de um a ser feito, com a entrega do último.

7.3.7. O Contratado fica obrigado a reparar, corrigir, remover, reconstruir ou substituir, às suas expensas, no todo ou em parte, o objeto em que se verificarem vícios, defeitos ou incorreções resultantes da execução ou materiais empregados, cabendo à fiscalização não atestar a última e/ou única medição de serviços até que sejam sanadas todas as eventuais pendências que possam vir a ser apontadas no Recebimento Provisório.

7.3.8. A fiscalização não efetuará o ateste da última e/ou única medição de serviços até que sejam sanadas todas as eventuais pendências que possam vir a ser apontadas no Recebimento Provisório. (Art. 119 c/c art. 140 da Lei nº 14133, de 2021)

7.3.9. O recebimento provisório também ficará sujeito, quando cabível, à conclusão de todos os testes de campo e à entrega dos Manuais e Instruções exigíveis



PREFEITURA MUNICIPAL DE
TERRA NOVA

LICITAÇÃO E CONTRATOS
SECRETARIA MUNICIPAL DE
ADMINISTRAÇÃO

7.3.10. Os serviços poderão ser rejeitados, no todo ou em parte, quando em desacordo com as especificações constantes neste Termo de Referência e na proposta, sem prejuízo da aplicação das penalidades.

7.4. Quando a fiscalização for exercida por um único servidor, o Termo Detalhado deverá conter o registro, a análise e a conclusão acerca das ocorrências na execução do contrato, em relação à fiscalização técnica e administrativa e demais documentos que julgar necessários, devendo encaminhá-los ao gestor do contrato para recebimento definitivo.

7.5. Os serviços serão recebidos definitivamente no prazo de 180 (cento e oitenta) dias, contados do recebimento provisório, por servidor ou comissão designada pela autoridade competente, após a verificação da qualidade e quantidade do serviço e consequente aceitação mediante termo detalhado, obedecendo os seguintes procedimentos:

7.5.1. Emitir documento comprobatório da avaliação realizada pelos fiscais técnico, administrativo e setorial, quando houver, no cumprimento de obrigações assumidas pelo contratado, com menção ao seu desempenho na execução contratual, baseado em indicadores objetivamente definidos e aferidos, e a eventuais penalidades aplicadas, devendo constar do cadastro de atesto de cumprimento de obrigações, conforme regulamento (art. 21, VIII, Decreto nº 11.246, de 2022).

7.5.2. Realizar a análise dos relatórios e de toda a documentação apresentada pela fiscalização e, caso haja irregularidades que impeçam a liquidação e o pagamento da despesa, indicar as cláusulas contratuais pertinentes, solicitando à CONTRATADA, por escrito, as respectivas correções;

7.5.3. Emitir Termo Detalhado para efeito de recebimento definitivo dos serviços prestados, com base nos relatórios e documentações apresentadas; e

7.5.4. Comunicar a empresa para que emita a Nota Fiscal ou Fatura, com o valor exato dimensionado pela fiscalização.

7.5.5. Enviar a documentação pertinente ao setor de contratos para a formalização dos procedimentos de liquidação e pagamento, no valor dimensionado pela fiscalização e gestão.

7.6. No caso de controvérsia sobre a execução do objeto, quanto à dimensão, qualidade e quantidade, deverá ser observado o teor do [art. 143 da Lei nº 14.133, de 2021](#), comunicando-se à empresa para emissão de Nota Fiscal no que pertine à parcela incontroversa da execução do objeto, para efeito de liquidação e pagamento.

7.7. Nenhum prazo de recebimento ocorrerá enquanto pendente a solução, pelo contratado, de inconsistências verificadas na execução do objeto ou no instrumento de cobrança.

7.8. O recebimento provisório ou definitivo não excluirá a responsabilidade civil pela solidez e pela segurança do serviço nem a responsabilidade ético-profissional pela perfeita execução do contrato.

Liquidação

7.9. Recebida a Nota Fiscal ou documento de cobrança equivalente, correrá o prazo de dez dias úteis para fins de liquidação, na forma desta seção, prorrogáveis por igual período, nos termos do art. 7º, §2º da Instrução Normativa SEGES/ME nº 77/2022.

7.9.1. O prazo de que trata o item anterior será reduzido à metade, mantendo-se a possibilidade de prorrogação, nos casos de contratações decorrentes de despesas cujos valores não ultrapassem o limite de que trata o inciso II do art. 75 da Lei nº 14.133, de 2021

7.10. Para fins de liquidação, o setor competente deve verificar se a Nota Fiscal ou Fatura apresentada expressa os elementos necessários e essenciais do documento, tais como:

- a) o prazo de validade;
- b) a data da emissão;
- c) os dados do contrato e do órgão contratante;
- d) o período respectivo de execução do contrato;
- e) o valor a pagar; e
- f) eventual destaque do valor de retenções tributárias cabíveis.

7.11. Havendo erro na apresentação da Nota Fiscal/Fatura, ou circunstância que impeça a liquidação da despesa, esta ficará sobrestada até que o contratado providencie as medidas saneadoras, reiniciando-se o prazo após a comprovação da regularização da situação, sem ônus à contratante;



PREFEITURA MUNICIPAL DE
TERRA NOVA

LICITAÇÃO E CONTRATOS
SECRETARIA MUNICIPAL DE
ADMINISTRAÇÃO

7.12. A Nota Fiscal ou Fatura deverá ser obrigatoriamente acompanhada da comprovação da regularidade fiscal, constatada por meio de consulta *on-line* ao SICAF ou, na impossibilidade de acesso ao referido Sistema, mediante consulta aos sítios eletrônicos oficiais ou à documentação mencionada no art. 68 da Lei nº 14.133/2021.

7.13. A Administração deverá realizar consulta ao SICAF para: a) verificar a manutenção das condições de habilitação exigidas no edital; b) identificar possível razão que impeça a participação em licitação, no âmbito do órgão ou entidade, proibição de contratar com o Poder Público, bem como ocorrências impeditivas indiretas (INSTRUÇÃO NORMATIVA Nº 3, DE 26 DE ABRIL DE 2018).

7.14. Constatando-se, junto ao SICAF, a situação de irregularidade do contratado, será providenciada sua notificação, por escrito, para que, no prazo de 5 (cinco) dias úteis, regularize sua situação ou, no mesmo prazo, apresente sua defesa. O prazo poderá ser prorrogado uma vez, por igual período, a critério do contratante.

7.15. Não havendo regularização ou sendo a defesa considerada improcedente, o contratante deverá comunicar aos órgãos responsáveis pela fiscalização da regularidade fiscal quanto à inadimplência do contratado, bem como quanto à existência de pagamento a ser efetuado, para que sejam acionados os meios pertinentes e necessários para garantir o recebimento de seus créditos.

7.16. Persistindo a irregularidade, o contratante deverá adotar as medidas necessárias à rescisão contratual nos autos do processo administrativo correspondente, assegurada ao contratado a ampla defesa.

7.17. Havendo a efetiva execução do objeto, os pagamentos serão realizados normalmente, até que se decida pela rescisão do contrato, caso o contratado não regularize sua situação junto ao SICAF.

Prazo de pagamento

7.18. O pagamento será efetuado no prazo máximo de até dez dias úteis, contados da finalização da liquidação da despesa, conforme seção anterior, nos termos da Instrução Normativa SEGES/ME nº 77, de 2022.

7.19. No caso de atraso pelo Contratante, os valores devidos ao contratado serão atualizados monetariamente entre o termo final do prazo de pagamento até a data de sua efetiva realização, mediante aplicação do índice INPC de correção monetária.

Forma de pagamento

7.20. O pagamento será realizado através de ordem bancária, para crédito em banco, agência e conta corrente indicados pelo contratado.

7.21. Será considerada data do pagamento o dia em que constar como emitida a ordem bancária para pagamento.

7.22. Quando do pagamento, será efetuada a retenção tributária prevista na legislação aplicável.

7.22.1. Independentemente do percentual de tributo inserido na planilha, quando houver, serão retidos na fonte, quando da realização do pagamento, os percentuais estabelecidos na legislação vigente.

7.23. O contratado regularmente optante pelo Simples Nacional, nos termos da Lei Complementar nº 123, de 2006, não sofrerá a retenção tributária quanto aos impostos e contribuições abrangidos por aquele regime. No entanto, o pagamento ficará condicionado à apresentação de comprovação, por meio de documento oficial, de que faz jus ao tratamento tributário favorecido previsto na referida Lei Complementar.

Cessão de crédito

7.24. É admitida a cessão fiduciária de direitos creditícios com instituição financeira, nos termos e de acordo com os procedimentos previstos na Instrução Normativa SEGES/ME nº 53, de 8 de Julho de 2020, conforme as regras deste presente tópico.

7.24.1. As cessões de crédito não abrangidas pela Instrução Normativa SEGES/ME nº 53, de 8 de julho de 2020, dependerão de prévia aprovação do contratante.

7.25. A eficácia da cessão de crédito *não abrangida pela Instrução Normativa SEGES/ME nº 53, de 8 de julho de 2020*, em relação à Administração, está condicionada à celebração de termo aditivo ao contrato administrativo.

7.26. Sem prejuízo do regular atendimento da obrigação contratual de cumprimento de todas as condições de habilitação por parte do contratado (cedente), a celebração do aditamento de cessão de crédito e a realização dos pagamentos respectivos também se condicionam à regularidade fiscal e trabalhista do cessionário, bem como à certificação de que o cessionário não se encontra impedido de licitar e contratar com o Poder Público, conforme a legislação em vigor, ou de receber benefícios ou incentivos fiscais ou creditícios,



PREFEITURA MUNICIPAL DE
TERRA NOVA

LICITAÇÃO E CONTRATOS
SECRETARIA MUNICIPAL DE
ADMINISTRAÇÃO

direta ou indiretamente, conforme o [art. 12 da Lei nº 8.429, de 1992](#), nos termos do Parecer JL-01, de 18 de maio de 2020.

7.27. O crédito a ser pago à cessionária é exatamente aquele que seria destinado à cedente (contratado) pela execução do objeto contratual, restando absolutamente incólumes todas as defesas e exceções ao pagamento e todas as demais cláusulas exorbitantes ao direito comum aplicáveis no regime jurídico de direito público incidente sobre os contratos administrativos, incluindo a possibilidade de pagamento em conta vinculada ou de pagamento pela efetiva comprovação do fato gerador, quando for o caso, e o desconto de multas, glosas e prejuízos causados à Administração.

7.28. A cessão de crédito não afetará a execução do objeto contratado, que continuará sob a integral responsabilidade do contratado.

8. FORMA E CRITÉRIOS DE SELEÇÃO DO FORNECEDOR E REGIME DE EXECUÇÃO

Forma de seleção e critério de julgamento da proposta

8.1. O fornecedor será selecionado por meio da realização de procedimento de LICITAÇÃO, na modalidade PREGÃO, sob a forma ELETRÔNICA, com adoção do critério de julgamento pelo **MENOR PREÇO**

Regime de execução

8.2. O regime de execução do contrato será empreitada

Critérios de aceitabilidade de preços

Ressalvado o objeto ou parte dele sujeito ao regime de empreitada por preço unitário, o critério de aceitabilidade de preços será o valor global estimado para a contratação.

8.2.1. O licitante que estiver mais bem colocado na disputa deverá apresentar à Administração, por meio eletrônico, planilha que contenha o preço global, os quantitativos e os preços unitários tidos como relevantes, conforme modelo de planilha elaborada pela Administração, para efeito de avaliação de exequibilidade;

Para o objeto ou parte dele sujeito ao regime de empreitada por preço unitário o critério de aceitabilidade de preços será:

8.2.2. valor global: conforme valor estimado da licitação

8.2.3. composição analítica dos custos unitários relevantes:

8.2.4. Planilha de Composição de BDI, conforme modelo proposto no

8.2.5. Planilha de Encargos Sociais, conforme modelo sugerido no Anexo;

8.2.6. Cronograma de Execução Física - Financeira, conforme modelo do Anexo IV;

8.2.7. Dados do representante legal da empresa que assinará o contrato, na hipótese da empresa licitante ser declarada vencedora do certame.

Exigências de habilitação

8.3. Para fins de habilitação, deverá o licitante comprovar os seguintes requisitos:

Habilitação jurídica

8.4. **Pessoa física:** cédula de identidade (RG) ou documento equivalente que, por força de lei, tenha validade para fins de identificação em todo o território nacional;

8.5. **Empresário individual:** inscrição no Registro Público de Empresas Mercantis, a cargo da Junta Comercial da respectiva sede;

8.6. **Microempreendedor Individual - MEI:** Certificado da Condição de Microempreendedor Individual - CCMEI, cuja aceitação ficará condicionada à verificação da autenticidade no sítio <https://www.gov.br/empresas-e-negocios/pt-br/empreendedor>;

8.7. Sociedade empresária, sociedade limitada unipessoal – SLU ou sociedade identificada como empresa individual de responsabilidade limitada - EIRELI: inscrição do ato constitutivo, estatuto ou contrato social no Registro Público de Empresas Mercantis, a cargo da Junta Comercial da respectiva sede, acompanhada de documento comprobatório de seus administradores;

8.8. **Sociedade empresária estrangeira:** portaria de autorização de funcionamento no Brasil, publicada no Diário Oficial da União e arquivada na Junta Comercial da unidade federativa onde se localizar a filial, agência, sucursal ou estabelecimento, a qual será considerada como sua sede, conforme Instrução Normativa DREI/ME nº 77, de 18 de março de 2020.



PREFEITURA MUNICIPAL DE
TERRA NOVA
LICITAÇÃO E CONTRATOS
SECRETARIA MUNICIPAL DE
ADMINISTRAÇÃO

- 8.9. **Sociedade simples:** inscrição do ato constitutivo no Registro Civil de Pessoas Jurídicas do local de sua sede, acompanhada de documento comprobatório de seus administradores;
- 8.10. **Filial, sucursal ou agência de sociedade simples ou empresária:** inscrição do ato constitutivo da filial, sucursal ou agência da sociedade simples ou empresária, respectivamente, no Registro Civil das Pessoas Jurídicas ou no Registro Público de Empresas Mercantis onde opera, com averbação no Registro onde tem sede a matriz
- 8.11. **Sociedade cooperativa:** ata de fundação e estatuto social, com a ata da assembleia que o aprovou, devidamente arquivado na Junta Comercial ou inscrito no Registro Civil das Pessoas Jurídicas da respectiva sede, além do registro de que trata o art. 107 da Lei nº 5.764, de 16 de dezembro 1971.
- 8.12. **Ato de autorização** para o exercício da atividade de (especificar a atividade contratada sujeita à autorização), expedido por (especificar o órgão competente) nos termos do art. da (Lei/Decreto) nº .;
- 8.13. Os documentos apresentados deverão estar acompanhados de todas as alterações ou da consolidação respectiva.

Habilitação fiscal, social e trabalhista

- 8.14. Prova de inscrição no Cadastro Nacional de Pessoas Jurídicas ou no Cadastro de Pessoas Físicas, conforme o caso;
- 8.15. Prova de regularidade fiscal perante a Fazenda Nacional, mediante apresentação de certidão expedida conjuntamente pela Secretaria da Receita Federal do Brasil (RFB) e pela Procuradoria-Geral da Fazenda Nacional (PGFN), referente a todos os créditos tributários federais e à Dívida Ativa da União (DAU) por elas administrados, inclusive aqueles relativos à Seguridade Social, nos termos da Portaria Conjunta nº 1.751, de 02 de outubro de 2014, do Secretário da Receita Federal do Brasil e da Procuradora-Geral da Fazenda Nacional.
- 8.16. Prova de regularidade com o Fundo de Garantia do Tempo de Serviço (FGTS);
- 8.17. Prova de inexistência de débitos inadimplidos perante a Justiça do Trabalho, mediante a apresentação de certidão negativa ou positiva com efeito de negativa, nos termos do Título VII-A da Consolidação das Leis do Trabalho, aprovada pelo [Decreto-Lei nº 5.452, de 1º de maio de 1943](#);
- 8.18. Prova de inscrição no cadastro de contribuintes Municipal relativo ao domicílio ou sede do fornecedor, pertinente ao seu ramo de atividade e compatível com o objeto contratual;
- 8.19. Prova de regularidade com a Fazenda Municipal do domicílio ou sede do fornecedor, relativa à atividade em cujo exercício contrata ou concorre;
- 8.20. Caso o fornecedor seja considerado isento dos tributos relacionados ao objeto contratual, deverá comprovar tal condição mediante a apresentação de declaração da Fazenda respectiva do seu domicílio ou sede, ou outra equivalente, na forma da lei.
- 8.21. O fornecedor enquadrado como microempreendedor individual que pretenda auferir os benefícios do tratamento diferenciado previstos na Lei Complementar n. 123, de 2006, estará dispensado da prova de inscrição nos cadastros de contribuintes estadual e municipal.

Qualificação Econômico-Financeira

- 8.22. certidão negativa de insolvência civil expedida pelo distribuidor do domicílio ou sede do licitante, caso se trate de pessoa física, desde que admitida a sua participação na licitação (art. 5º, inciso II, alínea “c”, da Instrução Normativa Seges/ME nº 116, de 2021), ou de sociedade simples;
- 8.23. certidão negativa de falência expedida pelo distribuidor da sede do fornecedor - Lei nº 14.133, de 2021, art. 69, *caput*, inciso II);
- 8.24. Balanço patrimonial, demonstração de resultado de exercício e demais demonstrações contábeis dos 2 (dois) últimos exercícios sociais, comprovando:
- 8.25. índices de Liquidez Geral (LG), Liquidez Corrente (LC), e Solvência Geral (SG) iguais ou superiores a 1 (um);
- 8.26. As empresas criadas no exercício financeiro da licitação deverão atender a todas as exigências da habilitação e poderão substituir os demonstrativos contábeis pelo balanço de abertura; e
- 8.27. Os documentos referidos acima limitar-se-ão ao último exercício no caso de a pessoa jurídica ter sido constituída há menos de 2 (dois) anos.



PREFEITURA MUNICIPAL DE
TERRA NOVA

LICITAÇÃO E CONTRATOS
SECRETARIA MUNICIPAL DE
ADMINISTRAÇÃO

8.28. Os documentos referidos acima deverão ser exigidos com base no limite definido pela Receita Federal do Brasil para transmissão da Escrituração Contábil Digital - ECD ao Sped

8.29. Caso a empresa licitante apresente resultado inferior ou igual a 1 (um) em qualquer dos índices de Liquidez Geral (LG), Solvência Geral (SG) e Liquidez Corrente (LC), será exigido para fins de habilitação patrimônio líquido mínimo] de 10% do valor total estimado da contratação

8.30. As empresas criadas no exercício financeiro da licitação deverão atender a todas as exigências da habilitação e poderão substituir os demonstrativos contábeis pelo balanço de abertura. (Lei nº 14.133, de 2021, art. 65, §1º).

O atendimento dos índices econômicos previstos neste item deverá ser atestado mediante declaração assinada por profissional habilitado da área contábil, apresentada pelo fornecedor.

Qualificação Técnica

Declaração de que o licitante tomou conhecimento de todas as informações e das condições locais para o cumprimento das obrigações objeto da licitação;

8.30.1. A declaração acima poderá ser substituída por declaração formal assinada pelo responsável técnico do licitante acerca do conhecimento pleno das condições e peculiaridades da contratação

8.31. Registro ou inscrição da empresa na entidade profissional competente, em plena validade

8.32. Sociedades empresárias estrangeiras atenderão à exigência por meio da apresentação, no momento da assinatura do contrato, da solicitação de registro perante a entidade profissional competente no Brasil.

8.33. Apresentação do(s) profissional(is) abaixo indicado(s), devidamente registrado(s) no conselho profissional competente, detentor de atestado de responsabilidade técnica por execução de obra ou serviço de características semelhantes, também abaixo indicado(s):

8.33.1. 1(UM) Engenheiro Civil,

8.33.2. 1 (UM) Engenheiro ou Técnico em Segurança no Trabalho

8.34. O(s) profissional(is) indicado(s) na forma supra deverá(ão) participar da obra ou serviço objeto do contrato, e será admitida a sua substituição por profissionais de experiência equivalente ou superior, desde que aprovada pela Administração.

Comprovação de aptidão para execução de serviço de complexidade tecnológica e operacional equivalente ou superior com o objeto desta contratação, ou com o item pertinente, por meio da apresentação de certidões ou atestados, por pessoas jurídicas de direito público ou privado, ou regularmente emitido(s) pelo conselho profissional competente, quando for o caso.

Para fins da comprovação de que trata este subitem, os atestados deverão dizer respeito a contratos executados com as seguintes características mínimas:

Item	Descrição	Unid	Quant
1.4.0.8.	Laje pré-fabricada comum para piso ou cobertura, inclusive escoramento em madeira e capeamento 4cm	m ²	76,36
1.5.0.1.	Piso alta resistência, cor cinza, e=10mm, aplicado com juntas, polido até o esmeril 400 e encerado, exclusive argamassa de regularização	m ²	126,57
1.7.0.1.	EMBOÇO OU MASSA ÚNICA EM ARGAMASSA TRAÇO 1:2:8, PREPARO MECÂNICA COM BETONEIRA 400 L, APLICADA COM PROJETOR TIPO CANEQUINHA EM PANOS DE FACHADA SEM PRESENÇA DE VÃOS, ESPESSURA DE 25 MM, ACESSO POR ANDAIME. AF_08/2022	m ²	306,84
1.7.0.5.	REVESTIMENTO CERÂMICO PARA PAREDES INTERNAS COM PLACAS TIPO ESMALTADA PADRÃO POPULAR DE DIMENSÕES 20X20 CM, ARGAMASSA TIPO AC I, APLICADAS EM AMBIENTES DE ÁREA MAIOR QUE 5 M2 A MEIA ALTURA DAS PAREDES. AF_06/2014	m ²	179,97
1.16.0.2.	TELHAMENTO COM TELHA DE AÇO/ALUMÍNIO E = 0,5 MM, COM ATÉ 2 ÁGUAS, INCLUSO IÇAMENTO. AF_07/2019	m ²	78,34

Será admitida, para fins de comprovação de quantitativo mínimo, a apresentação e o somatório de diferentes atestados executados de forma concomitante.

8.34.1. Os atestados de capacidade técnica poderão ser apresentados em nome da matriz ou da filial da empresa licitante.

8.34.2. O licitante disponibilizará todas as informações necessárias à comprovação da legitimidade dos atestados, apresentando, quando solicitado pela Administração, cópia do contrato que deu suporte à contratação, endereço atual da contratante e local em que foi executado o objeto contratado, dentre outros documentos.

8.35. Caso admitida a participação de cooperativas, será exigida a seguinte documentação complementar:



PREFEITURA MUNICIPAL DE
TERRA NOVA

LICITAÇÃO E CONTRATOS
SECRETARIA MUNICIPAL DE
ADMINISTRAÇÃO

8.35.1. A relação dos cooperados que atendem aos requisitos técnicos exigidos para a contratação e que executarão o contrato, com as respectivas atas de inscrição e a comprovação de que estão domiciliados na localidade da sede da cooperativa, respeitado o disposto nos arts. 4º, inciso XI, 21, inciso I e 42, §§2º a 6º da Lei n. 5.764, de 1971;

8.35.2. A declaração de regularidade de situação do contribuinte individual – DRSCI, para cada um dos cooperados indicados;

8.35.3. A comprovação do capital social proporcional ao número de cooperados necessários à prestação do serviço;

8.35.4. O registro previsto na Lei n. 5.764, de 1971, art. 107;

8.35.5. A comprovação de integração das respectivas quotas-partes por parte dos cooperados que executarão o contrato;

8.35.6. Os seguintes documentos para a comprovação da regularidade jurídica da cooperativa: a) ata de fundação; b) estatuto social com a ata da assembleia que o aprovou; c) regimento dos fundos instituídos pelos cooperados, com a ata da assembleia; d) editais de convocação das três últimas assembleias gerais extraordinárias; e) três registros de presença dos cooperados que executarão o contrato em assembleias gerais ou nas reuniões seccionais; e f) ata da sessão que os cooperados autorizaram a cooperativa a contratar o objeto da licitação; e

8.35.7. A última auditoria contábil-financeira da cooperativa, conforme dispõe o art. 112 da Lei n. 5.764, de 1971, ou uma declaração, sob as penas da lei, de que tal auditoria não foi exigida pelo órgão fiscalizador

9. ESTIMATIVAS DO VALOR DA CONTRATAÇÃO

9.1. O custo estimado total da contratação é de R\$ **467.806,43** (quatrocentos e sessenta e sete mil, oitocentos e seis reais e quarenta e três centavos), conforme custos unitários apostos na em anexo

9.2. O custo estimado da contratação possui caráter sigiloso e não será tornado público antes de definido o resultado do julgamento das propostas.

9.3. A estimativa de custo levou em consideração o risco envolvido na contratação e sua alocação entre contratante e contratado, conforme especificado na matriz de risco constante do Contrato.

10. ADEQUAÇÃO ORÇAMENTÁRIA

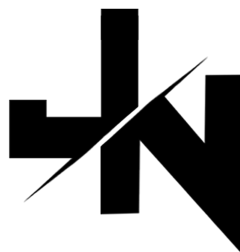
10.1. As despesas decorrentes da presente contratação correrão à conta de recursos específicos consignados no Orçamento Geral da União.

10.2. A contratação será atendida pela seguinte dotação:

UNIDADE	2.09.01-SECRETARIA MUNIC. DE AGRICULTURA E MEIO AMBIENTE - SEMAM
PROJETO	1027 – REFORMA, AMPLIAÇÃO E REVITALIZAÇÃO DA FEIRA MERCADO MUNICIPAL
ELEMENTO	44.90.51.00 – OBRAS E INSTALAÇÕES
	1500 – RECURSOS ORDINÁRIOS
FONTE	1706 – TRANSFERENCIA ESPECIAL DA UNIÃO
	1720 - ROYALTIES

10.3. A dotação relativa aos exercícios financeiros subsequentes será indicada após aprovação da Lei Orçamentária respectiva e liberação dos créditos correspondentes, mediante apostilamento.

**MEMORIAL DESCRITIVO
ESPECIFICAÇÕES TÉCNICAS
DO MERCADO MUNICIPAL DE TERRA NOVA
TERRA NOVA/BA**



ASSESSORIA & ENGENHARIA

JULHO/2023

MEMORIAL DESCRITIVO
REFORMA DO MERCADO MUNICIPAL DE TERRA NOVA

Reforma Mercado Municipal Terra Nova

Área do terreno: 504,90m²

Município: Terra Nova – Bahia

O presente memorial descritivo tem por objetivo estabelecer os critérios para a execução da obra de reforma do Mercado Municipal de Terra Nova. Todos os materiais a serem utilizados deverão ser de qualidade, não devendo apresentar nenhum defeito de fabricação.

Em caso de contradição entre este texto e os projetos, prevalecerá o aqui indicado, e quaisquer modificações nos mesmos somente deverão ser efetivadas com a aprovação do responsável pelo projeto.

Na reforma do empreendimento deverão ser observados rigorosamente o projeto arquitetônico e demais projetos complementares fornecidos com detalhes e peças gráficas.



ESPECIFICAÇÕES TÉCNICAS

1. SERVIÇOS PRELIMINARES

1.1. Locação

Será executado em madeira agreste, perfeitamente nivelada e em esquadro, fixadas ao solo de forma a não oscilar. A marcação deves obedecer fielmente às cotas definidas no projeto arquitetônico.

1.2. Placa de Obra

Deverão ser confeccionadas em chapa plana, com material resistente às intempéries, metálicas galvanizadas ou em madeira compensada impermeabilizada, com pintura a óleo, esmalte ou plotagem vinílica.

2. RETIRADA, MOVIMENTO DE TERRA E BOTA-FORA

2.1. Escavação Manual de Valas

Neste serviço é incluída a escavação manual de valas para assentamento das formas e vigas baldrame e bloco de fixação dos mourões em concreto armado, em espaço conveniente para a execução destes serviços. É incluída nestes serviços a remoção da camada vegetal do solo onde será executada a fundação do muro e mourões de concreto.

2.3. Carga Manual de Entulho em Caminhão Basculante

Executar a carga manual para encher a caçamba do caminhão com entulho, tomando-se cuidados para evitar o deslizamento e/ou queda do material. Transporte da carga em velocidade e horário adequados e descarga em aterro legalizado e licenciado de acordo com as normas ambientais vigentes.

2.4. Escavação, Carga e Transporte de material

Escavação e carga de material consistem-se nas operações de remoção do material constituinte do terreno nos locais onde a implantação da geometria projetada requer a sua remoção, ou escavação de áreas de empréstimo de

material, incluindo a carga e o transporte dos materiais para seu destino final: aterro ou depósito de materiais de excedentes.

2.5. Movimento de Terra

2.5.1. As escavações deverão ser feitas com máximo de cuidado, até encontrar solo com resistência adequada aos esforços solicitados

2.5.2. Na definição dos cortes e aterros, a obra deverá ser cuidadosamente implantada de forma a não promover alterações profundas na conformação natural do solo.

3. INFRAESTRUTURA

3.1 Escavação

Cuidados especiais deverão ser tomados, observando-se no início das escavações as características do subsolo e eventuais distorções que venham a comprometer o projeto estrutural. A profundidade deverá ser estabelecida em função da camada de solo com resistência solicitada no cálculo estrutural, e ou adequação ao projeto geométrico.

3.2. Reaterro

Executar o reaterro através do lançamento de material escavado, no interior da vala, distribuindo-o de maneira uniforme em toda sua extensão.

3.3. Forma

3.3.1 Deverão ser executadas em chapas de madeira compensada, tipo resinada e espessura = 12mm, ser resistentes a cargas, alinhadas e aprumadas de forma a reproduzir fielmente as dimensões das peças estruturais, estabelecidas no projeto estrutural e obedecer às recomendações contidas no mesmo.

3.3.2 As chapas deverão ser retiradas obedecendo sempre à ordem e os prazos mínimos estabelecidos na NB06118 – Projeto e execução de obras de concreto armado.

3.4. Armação

3.4.1 Os ferros deverão ser estendidos, estirados e alinhados. Em seguida, serão cortados e dobrados a frio, obedecendo fielmente os desenhos do projeto estrutural. Não será permitida a utilização de barras com processo de oxidação iniciado.

3.4.2 A colocação nas formas deverá ser feita observando-se as espessuras de recobrimento recomendados, com utilização de afastadores.

3.5. Concreto

3.5.1 Para fabricação do concreto deverão ser atendidas as condições estabelecidas na NBR 12654, NBR 12655, NBR 8953 e NBR 6118.

3.5.2 O traço do concreto a se adotar terá como base a resistência especificada no projeto estrutural. Deverão ser realizados ensaios e consistência do concreto de acordo com a NBR 7223. Para controle da resistência deverão ser moldados corpos de prova com concreto recém produzido, de acordo com o que prevê a NBR 12655 e NBR 5738.

3.5.3 O cálculo da dosagem do concreto deve ser refeito cada vez que for prevista uma mudança de marca, tipo ou classe de cimento, assim como, na procedência e qualidade dos agregados e demais materiais.

3.5.4 O concreto produzido deverá ser utilizado antes do início da pega.

4. SUPERESTRUTURA

4.1. Forma

4.1.1 Deverão ser executadas em chapas de madeira compensada, tipo resinada e espessura = 12mm, ser resistentes a cargas, alinhadas e aprumadas de forma a reproduzir fielmente as dimensões das peças estruturais, estabelecidas no projeto estrutural e obedecer às recomendações contidas no mesmo.

4.1.2 As chapas deverão ser retiradas obedecendo sempre à ordem e os prazos mínimos estabelecidos na NB06118 – Projeto e execução de obras de concreto armado.

4.2. Armação

4.2.1 Os ferros deverão ser estendidos, estirados e alinhados. Em seguida, serão cortados e dobrados a frio, obedecendo fielmente os desenhos do projeto estrutural. Não será permitida a utilização de barras com processo de oxidação iniciado.

4.2.2 A colocação nas formas deverá ser feita observando-se as espessuras de recobrimento recomendados, com utilização de afastadores.

Será utilizado rejuntamento epóxi cinza platina com dimensão indicada pela modelo referência.

4.3. Concreto

4.3.1 Para fabricação do concreto deverão ser atendidas as condições estabelecidas na NBR 12654, NBR 12655, NBR 8953 e NBR 6118.

4.3.2 O traço do concreto a se adotar terá como base a resistência especificada no projeto estrutural. Deverão ser realizados ensaios e consistência do concreto de acordo com a NBR 7223. Para controle da resistência deverão ser moldados corpos de prova com concreto recém produzido, de acordo com o que prevê a NBR 12655 e NBR 5738.

4.3.3 O cálculo da dosagem do concreto deve ser refeito cada vez que for prevista uma mudança de marca, tipo ou classe de cimento, assim como, na procedência e qualidade dos agregados e demais materiais.

4.3.4 A concretagem será iniciada após conferencia das armaduras e formas. No lançamento deverá ser respeitada a altura de 2m.

4.3.5 Deverá ser vibrado de forma a preencher integralmente a forma de maneira uniforme não permitindo a formação de vazios e irregularidades na superfície, tais como bexigas etc.

4.4. Lastro de Concreto

Será aplicado em concreto não estrutural de cimento, areia e brita no traço 1:4:8, com espessura = 5cm.

5. PISO

5.1. Piso cerâmico

O piso será revestido em cerâmica 45x45cm branco, assentada com argamassa industrial adequada para o assentamento de cerâmica e espaçadores plásticos em cruz de dimensão indicada pela modelo referência. Será utilizado rejuntamento epóxi cinza platina com dimensão indicada pela modelo referência.

As peças cerâmicas serão assentadas com argamassa industrial adequada para o assentamento de cerâmica, sobre contrapiso de concreto. O encontro com os fechamentos verticais revestidos com cerâmica.

5.2. Piso em granilite, marmorite ou granitina espessura 8 mm, incluso juntas de dilatacao plásticas

Para execução do revestimento em granilite, o contrapiso/emboço deverá ser muito bem limpo e lavado, com superfície rugosa. Os perfis plásticos devem se posicionar nivelado e aprumado ao acabamento do piso/parede, na cor preto, cinza, palha ou branco. Os revestimentos em granilite devem ser executados em painéis de 1,20x1,20m, e não ultrapasse 1,50x1,50m no máximo, limitados por juntas de plástico. As juntas devem ser fixadas com uma camada fina de argamassa de cimento branco e areia (4: 1). A modulação de 1,00x1,00m garante melhor planicidade do revestimento. Prepare a massa com o cimento branco, areia, água e os agregados de granilite, de acordo com as instruções do fabricante. A argamassa de granilite será sarrafeada com régua de alumínio. Após, lançar o agregado puro do granilite por cima da massa aplicada anteriormente. Use um rolete (que pode ser feito com cano de PVC preenchido com concreto) para compactar os agregados na massa. Usar uma desempenadeira metálica para alisar a superfície. A recomendação é fazer cura úmida por 48 horas ou mais, antes do polimento. Junta Plástica de

Dilatação para Pisos, cor Cinza, 17x3 mm (Altura X Espessura). Para fazer o polimento grosso, usar a máquina politriz com esmeril de grãos 36 e 60. Em seguida, iniciar o processo de estucamento, com uso do esmeril grão 120, em que se espalha cimento branco puro e água, formando uma nata, para calafetar os poros do piso. Utilizar ainda um rodo para movimentar a nata de cimento, enquanto passa a politriz, a fim de verificar o resultado do polimento. Após três ou quatro dias fazer o acabamento usando a máquina com esmeril 180 para tirar o excesso de cimento da superfície e dar o acabamento liso. O acabamento final pode ser feito com cera à base de petróleo ou duas demãos de resina acrílica, isto já com a superfície seca.

Os revestimentos de Granilite Polido, são constituídos de uma de uma argamassa de cimento branco e ou comum e mármore moído no traço (50:80 kg) para pisos e (25:40:80 kg) para paredes. A espessura mínima da camada de revestimento em granilite é de 12 mm. Concluídos os serviços, o piso deverá ser completamente limpo, para efetuar o estucamento (calafetação dos poros) com cimento, corrigindo eventuais falhas.

6. PAREDES

6.1.1. Aplicação e lixamento de massa látex em paredes, uma demão

Massa corrida PVA para paredes internas – massa niveladora monocomponente à base de dispersão aquosa, para uso interno e externo, em conformidade à NBR 15348:2006;

Lixa em folha para parede ou madeira, número 120 (cor vermelha).

Execução:

Considerado o esforço de lixamento da massa para uniformização da superfície; observar a superfície: deve estar limpa, seca, sem poeira, gordura, graxa, sabão ou bolor antes de qualquer aplicação; se necessário, amolecer o produto em água potável, conforme fabricante; aplicar em camadas finas com espátula ou desempenadeira até obter o nivelamento desejado; aguardar a secagem final para efetuar o lixamento final e remoção do pó.

6.1.2 Aplicação de fundo selador acrílico em paredes, uma demão

Selador acrílico paredes internas e externas – resina à base de dispersão aquosa de copolímero estireno acrílico utilizado para uniformizar a absorção e selar as superfícies internas como alvenaria, reboco, concreto e gesso. Execução: Observar a superfície: deve estar limpa, seca, sem poeira, gordura, graxa, sabão ou bolor antes de qualquer aplicação; Diluir o selador em água potável, conforme fabricante; Aplicar uma demão de fundo selador com rolo ou trincha.

6.1.3 Aplicação manual de pintura com tinta látex acrílica em paredes, duas demãos

Tinta acrílica Premium, cor branco gelo fosco – tinta à base de dispersão aquosa de copolímero estireno acrílico, fosca, linha Premium.

Considera-se a aplicação de uma camada de retoque, além das duas demãos; observar a superfície: deve estar limpa, seca, sem poeira, gordura, graxa, sabão ou bolor antes de qualquer aplicação; diluir a tinta em água potável, conforme fabricante; aplicar duas demãos de tinta com rolo ou trincha. Respeitar o intervalo de tempo entre as duas aplicações.

6.2.1 Revestimento cerâmico

O revestimento em placas cerâmicas conforme indicação no projeto, brilhante, junta com espessura conforme o fabricante, espessura 8,2mm, assentadas com argamassa, cor branco, será aplicado nas paredes com altura indicada, serão de primeira qualidade (Classe A), apresentando esmalte liso, vitrificação homogênea e coloração perfeitamente uniforme, dureza e sonoridade características e resistência suficientes, totalmente isentos de qualquer imperfeição, de padronagem especificada em projeto, com rejunte em epóxi em cor branca.

Após a execução da alvenaria, efetua-se o tamponamento dos orifícios existentes na superfície, especialmente os decorrentes da colocação de tijolos ou lajotas com os furos no sentido da espessura da parede.

Concluída a operação de tamponamento, será procedida a verificação do desempenho das superfícies, deixando "guias" para que se obtenha, após a conclusão do revestimento de azulejos ou de ladrilhos, superfície perfeitamente desempenada, no esquadro e no prumo.

O assentamento será procedido a seco, com emprego de argamassa de alta adesividade, o que dispensa a operação de molhar as superfícies do emboço e do azulejo ou ladrilho.

As cerâmicas deverão ser assentadas com argamassa pronta.

6.3.1 Revestimento de ACM

O revestimento em placas de alumínio composto ACM, “Alubond” ou similar, na cor “laranja alto brilho”, com rejuntas de gaxetas de borracha, será fixado com estrutura metálica auxiliar diretamente sobre a alvenaria, de acordo com o projeto arquitetônico.

Depois da instalação o revestimento deve ser limpo com detergente neutro, diluídos 5% em água utilizando uma esponja não abrasiva ou escova macia, enxaguado com água em abundância.

7. COBOGÓ, ELEMENTO VAZADO DE CERÂMICA

7.1 Cobogó Cerâmico

Assentamento de elemento vazado de cerâmica em alvenaria 9x20x20cm, argamassa cimento e areia, traço 1:3.

Deverão ser colocados nas aberturas deixadas nas paredes de acordo com as dimensões e formas indicadas no projeto executivo. A ligação entre os elementos vazados e parede deverá ser feita com argamassa. Os elementos vazados deverão ser assentados de tal forma que os furos não permitam a entrada das águas da chuva para o interior do espaço construído. Para assentamento do elemento vazado a argamassa deverá ser plástica, ter consistência para suportar o peso dos elementos vazados e mantê-los alinhados por ocasião do assentamento. O traço deverá ser determinado em função das características dos materiais locais. Como dosagem inicial, recomenda-se a proporção 1:3 em volume, sendo uma parte de cimento e três partes de areia média. O traço deverá ser ajustado experimentalmente, observando-se a característica da argamassa quanto a trabalhabilidade. Adições poderão ser utilizadas, desde que tenham compatibilidade com os aglomerantes empregados na fabricação da argamassa e com o elemento vazado. Para o seu uso deverá se fazer ensaios prévios e, caso se aplique,

seguir as recomendações do fabricante. Nos fechamentos laterais ou em aberturas de parede que exijam mais de um elemento vazado, estes deverão ser assentados em fiadas horizontais consecutivas até o preenchimento do espaço determinado no projeto.

O serviço será iniciado preferencialmente pelos cantos ou extremidades, assentando o elemento vazado sobre uma camada de argamassa de cimento e areia no traço 1:3, previamente estendida. Entre dois cantos ou extremos já levantados, esticar-se-á uma linha que servirá como guia, garantindo-se o prumo e horizontalidade de cada fiada.

Deverá ser utilizado o prumo de pedreiro para o alinhamento vertical. No assentamento de apenas um elemento vazado na abertura da parede deverá se estender uma camada de argamassa na parte inferior da abertura, estender uma camada de argamassa nas laterais e parte superior do elemento vazado e encaixá-lo na abertura observando-se o preenchimento total das juntas com argamassa e seu alinhamento horizontal e vertical com a parede. As juntas de ligação entre elementos vazados e parede deverão ter espessura de 15 mm. Se a largura do elemento vazado não coincidir com a espessura da parede será feito o devido arremate de acordo com as indicações detalhadas do projeto.

8. COBERTURA

8.1 Telha metálica – SUBSTITUIÇÃO DE 33% DAS TELHAS

8.1.1 Deveram ser obedecer às recomendações contida na ABNT, NBR 14513.

8.1.2 Seguir as recomendações e manuais técnicos dos fabricantes especialmente quanto aos cuidados relativos a transporte, manuseio, armazenamento, montagem e reconhecimento das peças.

8.1.3 Deverá ser verificado rigorosamente:

- a) desvios de linha de beiral ou desnivelamentos
 - b) fixação e vedação da cobertura
 - c) desvios em relação as inclinações recomendadas.
-

8.2. Recuperação de estrutura metálica – 10% DA ESTRUTURA

As montagens das estruturas deverão se processar de acordo com as indicações contidas no projeto.

8.2.2 Devem ser obedecidas todas as recomendações contidas na ABNT NBR – 8800 e AISC.

8.2.3 O manuseio das partes estruturais durante a montagem deverá ser executado por profissionais especializados e ser cuidadoso de modo a evitar danos e avarias.

8.2.4 Observar as condições de corrosão das peças, recusando as que não satisfazem as especificações.

9. ACESSIBILIDADE

9.1. Rampas de acessibilidade

Para a conclusão da rampa de acessibilidade, é necessário a execução da guia de balizamento em concreto simples com $f_{ck} = 25\text{MPa}$ desempenado, com duas demãos de pintura indicativa em Novacor. Deverá ser usado formas de madeira serrada para alinhamento das laterais.

9.2. Piso Tátil

9.2.1 Piso tátil direcional e/ou alerta, feito de concreto, colorido, para deficientes visuais, com dimensões 25x25cm, aplicado com argamassa industrializada ac-ii, rejuntado, exclusive regularização de base.

9.2.2 Não deve haver desnível com relação ao piso adjacente, exceto aquele existente no próprio relevo.

9.2.3 Na sinalização da circulação, indicando o caminho a ser percorrido, desde a entrada até a porta de cada ambiente, conforme projeto arquitetônico e obedecendo aos critérios estabelecidos na ABNT NBR 9050.

10. LIMPEZA FINAL

Será removido todo o entulho, transportado para confinamento de lixo, cuidadosamente limpos e varridos todos os acessos de modo a se evitar acidentes. Todos os elementos de alvenaria, pisos e outros serão limpos e cuidadosamente lavados de modo a não danificar outras partes da obra por

estes serviços de limpeza. Haverá especial cuidado em se remover quaisquer detritos ou salpicos de argamassa endurecida das superfícies. Todas as manchas e salpicos de tinta serão cuidadosamente removidos, principalmente na estrutura metálica. Será vedado o uso de ácido para remoção de manchas, o que deverá ser feito por outros meios que não venham a atacar os materiais; melhor ainda será que as manchas sejam evitadas, ou removidas enquanto os materiais que as provoquem ainda estejam úmidos.



José Eloi de Oliveira Neto
Engenheiro Civil
CREA-BA3000084570

CONTRATO Nº xxx/2024

O **MUNICÍPIO DE TERRA NOVA**, Pessoa Jurídica, com sede Administrativa nesta Cidade de Terra Nova, Estado da Bahia, sita à com sede na à Rua Dr. Flávio Godofredo Pacheco Pereira, nº 02 – Terra Nova/BA – CEP - 44270-000, inscrita no CNPJ. sob nº 13.824.511/0001-70, neste ato representado pelo Senhor Eder São Pedro de Menezes, brasileiro, maior, casado, portador da Carteira de Identidade xxxxxxxxxxxxxxxxxxxx SSP/BA, CPF: xxxxxxxxxxxxxxxxxxxx, aqui denominada **CONTRATANTE** e o(a) inscrito(a) no CNPJ/MF sob o nº, sediado(a) na, em doravante designado **CONTRATADO**, neste ato representada por (nome e função no contratado), conforme atos constitutivos da empresa **OU** procuração apresentada nos autos, tendo em vista o que consta no Processo nº e em observância às disposições da Lei nº 14.133, de 2021, resolvem celebrar o presente Termo de Contrato, decorrente Pregão Eletrônico 001/2024 mediante as cláusulas e condições a seguir enunciadas.

CLÁUSULA PRIMEIRA – OBJETO

- 1.1 O objeto do presente instrumento é a
- 1.2 Vinculam esta contratação, independentemente de transcrição:
 - 1.2.1 Edital de licitação
 - 1.2.2 O Termo de Referência;
 - 1.2.3 A Proposta do contratado;
 - 1.2.4 Eventuais anexos dos documentos supracitados.
- 1.3 O regime de execução é o de empreitada por preço global

CLÁUSULA SEGUNDA – VIGÊNCIA E PRORROGAÇÃO

- 2.1 O prazo de vigência da contratação é até, contados da assinatura deste contrato, na forma do artigo 105 da Lei nº 14.133, de 2021.
- 2.2 O prazo de vigência será automaticamente prorrogado, independentemente de termo aditivo, quando o objeto não for concluído no período firmado acima, ressalvadas as providências cabíveis no caso de culpa do contratado, previstas neste instrumento.

CLÁUSULA TERCEIRA – MODELOS DE EXECUÇÃO E GESTÃO CONTRATUAIS

- 3.1 O regime de execução contratual, os modelos de gestão e de execução, assim como os prazos e condições de conclusão, entrega, observação e recebimento do objeto constam no Termo de Referência, anexo a este Contrato.

CLÁUSULA QUARTA – SUBCONTRATAÇÃO

- 4.1 Não será admitida a subcontratação do objeto contratual.

CLÁUSULA QUINTA - PREÇO

- 5.1 O valor total da contratação é de R\$...... (.....)
- 5.2 No valor acima estão incluídas todas as despesas ordinárias diretas e indiretas decorrentes da execução do objeto, inclusive tributos e/ou impostos, encargos sociais, trabalhistas, previdenciários, fiscais e comerciais incidentes, taxa de administração, frete, seguro e outros necessários ao cumprimento integral do objeto da contratação.

CLÁUSULA SEXTA - PAGAMENTO

- 6.1 O prazo para pagamento ao contratado e demais condições a ele referentes encontram-se definidos no Termo de Referência, anexo a este Contrato

CLÁUSULA SÉTIMA - REAJUSTE

- 7.1 Os preços inicialmente contratados são fixos e irremovíveis no prazo de um ano contado da data do orçamento estimado, em ___/___/___ (DD/MM/AAAA).

7.2 Após o interregno de um ano, e independentemente de pedido do contratado, os preços iniciais serão reajustados, mediante a aplicação, pelo contratante, do índice IPCA exclusivamente para as obrigações iniciadas e concluídas após a ocorrência da anualidade.

7.3 Nos reajustes subsequentes ao primeiro, o interregno mínimo de um ano será contado a partir dos efeitos financeiros do último reajuste.

7.4 No caso de atraso ou não divulgação do(s) índice (s) de reajustamento, o contratante pagará ao contratado a importância calculada pela última variação conhecida, liquidando a diferença correspondente tão logo seja(m) divulgado(s) o(s) índice(s) definitivo(s).

7.4.1 Fica o Contratado obrigado a apresentar memória de cálculo referente ao reajustamento de preços do valor remanescente, sempre que este ocorrer.

7.5 Nas aferições finais, o(s) índice(s) utilizado(s) para reajuste será(ão), obrigatoriamente, o(s) definitivo(s).

7.6 Caso o(s) índice(s) estabelecido(s) para reajustamento venha(m) a ser extinto(s) ou de qualquer forma não possa(m) mais ser utilizado(s), será(ão) adotado(s), em substituição, o(s) que vier(em) a ser determinado(s) pela legislação então em vigor.

7.7 Na ausência de previsão legal quanto ao índice substituto, as partes elegerão novo índice oficial, para reajustamento do preço do valor remanescente, por meio de termo aditivo.

7.8 O reajuste será realizado por apostilamento.

CLÁUSULA OITAVA - OBRIGAÇÕES DO CONTRATANTE

8.1 São obrigações do Contratante:

8.2 Exigir o cumprimento de todas as obrigações assumidas pelo Contratado, de acordo com o contrato e seus anexos;

8.3 Receber o objeto no prazo e condições estabelecidas no Termo de Referência;

8.4 Notificar o Contratado, por escrito, sobre vícios, defeitos ou incorreções verificadas no objeto fornecido, para que seja por ele substituído, reparado ou corrigido, no total ou em parte, às suas expensas;

8.5 Acompanhar e fiscalizar a execução do contrato e o cumprimento das obrigações pelo Contratado;

8.6 Efetuar o pagamento ao Contratado do valor correspondente ao fornecimento do objeto, no prazo, forma e condições estabelecidos no presente Contrato e no Termo de Referência

8.7 Aplicar ao Contratado as sanções previstas na lei e neste Contrato;

8.8 Cientificar o órgão de representação judicial da Advocacia-Geral da União para adoção das medidas cabíveis quando do descumprimento de obrigações pelo Contratado;

8.9 Explicitamente emitir decisão sobre todas as solicitações e reclamações relacionadas à execução do presente Contrato, ressalvados os requerimentos manifestamente impertinentes, meramente protelatórios ou de nenhum interesse para a boa execução do ajuste.

8.10A Administração terá o prazo de ~~XXXXXXX~~, a contar da data do protocolo do requerimento para decidir, admitida a prorrogação motivada, por igual período.

8.11 Responder eventuais pedidos de reestabelecimento do equilíbrio econômico-financeiro feitos pelo contratado no prazo máximo de ~~XXXXXX~~

8.12 Notificar os emitentes das garantias quanto ao início de processo administrativo para apuração de descumprimento de cláusulas contratuais

8.13A Administração não responderá por quaisquer compromissos assumidos pelo Contratado com terceiros, ainda que vinculados à execução do contrato, bem como por qualquer dano causado a terceiros em decorrência de ato do Contratado, de seus empregados, prepostos ou subordinados.

CLÁUSULA NONA - OBRIGAÇÕES DO CONTRATADO

9.1 O Contratado deve cumprir todas as obrigações constantes deste Contrato e de seus anexos, assumindo como exclusivamente seus os riscos e as despesas decorrentes da boa e perfeita execução do objeto, observando, ainda, as obrigações a seguir dispostas:

9.2 Entregar o objeto acompanhado do manual do usuário, com uma versão em português, e da relação da rede de assistência técnica autorizada;

9.3 Responsabilizar-se pelos vícios e danos decorrentes do objeto, de acordo com o Código de Defesa do Consumidor ([Lei nº 8.078, de 1990](#));

9.4 Comunicar ao contratante, no prazo máximo de 24 (vinte e quatro) horas que antecede a data da entrega, os motivos que impossibilitem o cumprimento do prazo previsto, com a devida comprovação;

9.5 Atender às determinações regulares emitidas pelo fiscal ou gestor do contrato ou autoridade superior ([art. 137, II, da Lei n.º 14.133, de 2021](#)) e prestar todo esclarecimento ou informação por eles solicitados;

- 9.6 Reparar, corrigir, remover, reconstruir ou substituir, às suas expensas, no total ou em parte, no prazo fixado pelo fiscal do contrato, os bens nos quais se verificarem vícios, defeitos ou incorreções resultantes da execução ou dos materiais empregados
- 9.7 Responsabilizar-se pelos vícios e danos decorrentes da execução do objeto, bem como por todo e qualquer dano causado à Administração ou terceiros, não reduzindo essa responsabilidade a fiscalização ou o acompanhamento da execução contratual pelo contratante, que ficará autorizado a descontar dos pagamentos devidos ou da garantia, caso exigida, o valor correspondente aos danos sofridos;
- 9.8 Quando não for possível a verificação da regularidade no Sistema de Cadastro de Fornecedores – SICAF, o contratado deverá entregar ao setor responsável pela fiscalização do contrato, junto com a Nota Fiscal para fins de pagamento, os seguintes documentos: 1) prova de regularidade relativa à Seguridade Social; 2) certidão conjunta relativa aos tributos federais e à Dívida Ativa da União; 3) certidões que comprovem a regularidade perante a Fazenda Estadual ou Distrital do domicílio ou sede do contratado; 4) Certidão de Regularidade do FGTS – CRF; e 5) Certidão Negativa de Débitos Trabalhistas – CNDT;
- 9.9 Responsabilizar-se pelo cumprimento de todas as obrigações trabalhistas, previdenciárias, fiscais, comerciais e as demais previstas em legislação específica, cuja inadimplência não transfere a responsabilidade ao contratante e não poderá onerar o objeto do contrato;
- 9.10 Comunicar ao Fiscal do contrato, no prazo de 24 (vinte e quatro) horas, qualquer ocorrência anormal ou acidente que se verifique no local da execução do objeto contratual.
- 9.11 Paralisar, por determinação do contratante, qualquer atividade que não esteja sendo executada de acordo com a boa técnica ou que ponha em risco a segurança de pessoas ou bens de terceiros.
- 9.12 Manter durante toda a vigência do contrato, em compatibilidade com as obrigações assumidas, todas as condições exigidas para habilitação na licitação;
- 9.13 Cumprir, durante todo o período de execução do contrato, a reserva de cargos prevista em lei para pessoa com deficiência, para reabilitado da Previdência Social ou para aprendiz, bem como as reservas de cargos previstas na legislação ([art. 116, da Lei n.º 14.133, de 2021](#));
- 9.14 Comprovar a reserva de cargos a que se refere a cláusula acima, no prazo fixado pelo fiscal do contrato, com a indicação dos empregados que preencheram as referidas vagas ([art. 116, parágrafo único, da Lei n.º 14.133, de 2021](#));
- 9.15 Guardar sigilo sobre todas as informações obtidas em decorrência do cumprimento do contrato;
- 9.16 Arcar com o ônus decorrente de eventual equívoco no dimensionamento dos quantitativos de sua proposta, inclusive quanto aos custos variáveis decorrentes de fatores futuros e incertos, devendo complementá-los, caso o previsto inicialmente em sua proposta não seja satisfatório para o atendimento do objeto da contratação, exceto quando ocorrer algum dos eventos arrolados no [art. 124, II, d, da Lei nº 14.133, de 2021](#).
- 9.17 Cumprir, além dos postulados legais vigentes de âmbito federal, estadual ou municipal, as normas de segurança do contratante;

CLÁUSULA DÉCIMA – GARANTIA DE EXECUÇÃO

- 10.1 Não haverá exigência de garantia contratual da execução

CLÁUSULA DÉCIMA PRIMEIRA – INFRAÇÕES E SANÇÕES ADMINISTRATIVAS

- 11.1 Comete infração administrativa, nos termos da Lei nº 14.133, de 2021, o contratado que:

- a) der causa à inexecução parcial do contrato;
- b) der causa à inexecução parcial do contrato que cause grave dano à Administração ou ao funcionamento dos serviços públicos ou ao interesse coletivo;
- c) der causa à inexecução total do contrato;
- d) ensejar o retardamento da execução ou da entrega do objeto da contratação sem motivo justificado;
- e) apresentar documentação falsa ou prestar declaração falsa durante a execução do contrato;
- f) praticar ato fraudulento na execução do contrato;
- g) comportar-se de modo inidôneo ou cometer fraude de qualquer natureza;
- h) praticar ato lesivo previsto no art. 5º da Lei nº 12.846, de 1º de agosto de 2013.

- 11.2 Serão aplicadas ao contratado que incorrer nas infrações acima descritas as seguintes sanções:

- i) **Advertência**, quando o contratado der causa à inexecução parcial do contrato, sempre que não se justificar a imposição de penalidade mais grave (art. 156, §2º, da Lei nº 14.133, de 2021);

ii) **Impedimento de licitar e contratar**, quando praticadas as condutas descritas nas alíneas “b”, “c” e “d” do subitem acima deste Contrato, sempre que não se justificar a imposição de penalidade mais grave (art. 156, § 4º, da Lei nº 14.133, de 2021);

iii) **Declaração de inidoneidade para licitar e contratar**, quando praticadas as condutas descritas nas alíneas “e”, “f”, “g” e “h” do subitem acima deste Contrato, bem como nas alíneas “b”, “c” e “d”, que justifiquem a imposição de penalidade mais grave (art. 156, §5º, da Lei nº 14.133, de 2021).

iv) **Multa:**

(1) moratória de 0,01% (um por cento) por dia de atraso injustificado sobre o valor da parcela inadimplida, até o limite de 30(trinta) dias;

compensatória de 5% (cinco por cento) sobre o valor total do contrato, no caso de inexecução total do objeto. 12.4 A aplicação das sanções previstas neste Contrato não exclui, em hipótese alguma, a obrigação de reparação integral do dano causado ao Contratante

11.5 Todas as sanções previstas neste Contrato poderão ser aplicadas cumulativamente com a multa

11.5.1 Antes da aplicação da multa será facultada a defesa do interessado no prazo de 15 (quinze) dias úteis, contado da data de sua intimação

11.5.2 Se a multa aplicada e as indenizações cabíveis forem superiores ao valor do pagamento eventualmente devido pelo Contratante ao Contratado, além da perda desse valor, a diferença será descontada da garantia prestada ou será cobrada judicialmente

11.5.3 Previamente ao encaminhamento à cobrança judicial, a multa poderá ser recolhida administrativamente no prazo máximo de 20 (vinte) dias, a contar da data do recebimento da comunicação enviada pela autoridade competente.

11.6 A aplicação das sanções realizar-se-á em processo administrativo que assegure o contraditório e a ampla defesa ao Contratado, observando-se o procedimento previsto no **caput** e parágrafos do art. 158 da Lei nº 14.133, de 2021, para as penalidades de impedimento de licitar e contratar e de declaração de inidoneidade para licitar ou contratar.

11.7 Na aplicação das sanções serão considerados:

- a) a natureza e a gravidade da infração cometida;
- b) as peculiaridades do caso concreto;
- c) as circunstâncias agravantes ou atenuantes;
- d) os danos que dela provierem para o Contratante;
- e) a implantação ou o aperfeiçoamento de programa de integridade, conforme normas e orientações dos órgãos de controle.

11.8 Os atos previstos como infrações administrativas na Lei nº 14.133, de 2021, ou em outras leis de licitações e contratos da Administração Pública que também sejam tipificados como atos lesivos na Lei nº 12.846, de 2013, serão apurados e julgados conjuntamente, nos mesmos autos, observados o rito procedimental e autoridade competente definidos na referida Lei.

11.9 A personalidade jurídica do Contratado poderá ser desconsiderada sempre que utilizada com abuso do direito para facilitar, encobrir ou dissimular a prática dos atos ilícitos previstos neste Contrato ou para provocar confusão patrimonial, e, nesse caso, todos os efeitos das sanções aplicadas à pessoa jurídica serão estendidos aos seus administradores e sócios com poderes de administração, à pessoa jurídica sucessora ou à empresa do mesmo ramo com relação de coligação ou controle, de fato ou de direito, com o Contratado, observados, em todos os casos, o contraditório, a ampla defesa e a obrigatoriedade de análise jurídica prévia

11.10 O Contratante deverá, no prazo máximo 15 (quinze) dias úteis, contado da data de aplicação da sanção, informar e manter atualizados os dados relativos às sanções por ela aplicadas, para fins de publicidade no Cadastro Nacional de Empresas Inidôneas e Suspensas (Ceis) e no Cadastro Nacional de Empresas Punidas (Cnep), instituídos no âmbito do Poder Executivo Federal.

11.11 As sanções de impedimento de licitar e contratar e declaração de inidoneidade para licitar ou contratar são passíveis de reabilitação na forma do art. 163 da Lei nº 14.133/21.

11.12 Os débitos do contratado para com a Administração contratante, resultantes de multa administrativa e/ou indenizações, não inscritos em dívida ativa, poderão ser compensados, total ou parcialmente, com os créditos devidos pelo referido órgão decorrentes deste mesmo contrato ou de outros contratos administrativos que o contratado possua com o mesmo órgão ora contratante, na forma da Instrução Normativa SEGES/ME nº 26, de 13 de abril de 2022.

CLÁUSULA DÉCIMA SEGUNDA – DA EXTINÇÃO CONTRATUAL

12.1 O contrato será extinto quando cumpridas as obrigações de ambas as partes, ainda que isso ocorra antes do prazo estipulado para tanto.

12.2. Se as obrigações não forem cumpridas no prazo estipulado, a vigência ficará prorrogada até a conclusão do objeto, caso em que deverá a Administração providenciar a readequação do cronograma fixado para o contrato.

12.3. Quando a não conclusão do contrato referida no item anterior decorrer de culpa do contratado:

- a) ficará ele constituído em mora, sendo-lhe aplicáveis as respectivas sanções administrativas; e
- b) poderá a Administração optar pela extinção do contrato e, nesse caso, adotar as medidas admitidas em lei para a continuidade da execução contratual.

12.5 O contrato pode ser extinto antes de cumpridas as obrigações nele estipuladas, ou antes do prazo nele fixado, por algum dos motivos previstos no artigo 137 da Lei nº 14.133/21, bem como amigavelmente, assegurados o contraditório e a ampla defesa.

12.5.1 Nesta hipótese, aplicam-se também os artigos 138 e 139 da mesma Lei.

12.5.2 A alteração social ou a modificação da finalidade ou da estrutura da empresa não ensejará a rescisão se não restringir sua capacidade de concluir o contrato.

12.5.2.1 Se a operação implicar mudança da pessoa jurídica contratada, deverá ser formalizado termo aditivo para alteração subjetiva.

12.6 O termo de rescisão, sempre que possível, será precedido:

12.6.1 Balanço dos eventos contratuais já cumpridos ou parcialmente cumpridos;

12.6.2 Relação dos pagamentos já efetuados e ainda devidos;

12.6.3 Indenizações e multas.

12.7 A extinção do contrato não configura óbice para o reconhecimento do desequilíbrio econômico-financeiro, hipótese em que será concedida indenização por meio de termo indenizatório

CLÁUSULA DÉCIMA QUARTA – DOTAÇÃO ORÇAMENTÁRIA

14.1 As despesas decorrentes da presente contratação correrão à conta de recursos específicos consignados no Orçamento Geral da União deste exercício, na dotação abaixo discriminada:

UNIDADE:

PROJETO/ATIVIDADE:

ELEMENTO DE DESPESA:

FONTE DE RECURSO:

14.2 A dotação relativa aos exercícios financeiros subsequentes será indicada após aprovação da Lei Orçamentária respectiva e liberação dos créditos correspondentes, mediante apostilamento

CLÁUSULA DÉCIMA QUINTA – DOS CASOS OMISSOS

15.1 Os casos omissos serão decididos pelo contratante, segundo as disposições contidas na Lei nº 14.133, de 2021, e demais normas federais aplicáveis e, subsidiariamente, segundo as disposições contidas na Lei nº 8.078, de 1990 – Código de Defesa do Consumidor – e normas e princípios gerais dos contratos

CLÁUSULA DÉCIMA SEXTA – ALTERAÇÕES

16.1 Eventuais alterações contratuais reger-se-ão pela disciplina dos arts. 124 e seguintes da Lei nº 14.133, de 2021.

16.2 O contratado é obrigado a aceitar, nas mesmas condições contratuais, os acréscimos ou supressões que se fizerem necessários, até o limite de 25% (vinte e cinco por cento) do valor inicial atualizado do contrato.

16.3 Registros que não caracterizam alteração do contrato podem ser realizados por simples apostila, dispensada a celebração de termo aditivo, na forma do art. 136 da Lei nº 14.133, de 2021.

CLÁUSULA DÉCIMA SÉTIMA – PUBLICAÇÃO

17.1 incumbirá ao contratante divulgar o presente instrumento

CLÁUSULA DÉCIMA OITAVA – FORO

18.1 Fica eleito o Foro da comarca de Terra Nova-BA, para dirimir os litígios que decorrerem da execução deste Termo de Contrato que não puderem ser compostos pela conciliação, conforme art. 92, §1º, da Lei nº 14.133/21.

Terra Nova-BA, xxde xxxxx de 2024

PREFEITURA MUNICIPAL DE TERRA NOVA
Eder São Pedro Menezes
CONTRATANTE

XXXXXXXXXXXXXXXXXXXXXXXXXXXXXXXXXXXX
CONTRATADA



PREFEITURA MUNICIPAL DE
TERRA NOVA

TESTEMUNHAS:

NOME:
CPF:

NOME:
CPF:



PO - PLANILHA ORÇAMENTÁRIA
Orçamento Base para Licitação - OGU

Grau de Sigilo
#PUBLICO

Nº OPERAÇÃO 009004/2023	Nº SICONV 0	PROponente / TOMADOR PREFEITURA MUNICIPAL DE TERRA NOVA	APELIDO DO EMPREENDIMENTO MERCADO MUNICIPAL DE TERRA NOVA/BA			
LOCALIDADE SINAPI	DATA BASE 01-23 (N DES.)	DESCRIÇÃO DO LOTE MERCADO MUNICIPAL DE TERRA NOVA/BA	MUNICÍPIO / UF TERRA NOVA	BDI 1 23,70%	BDI 2 0,00%	BDI 3 0,00%

Item	Fonte	Código	Descrição	Unidade	Quantidade	Custo Unitário (sem BDI) (R\$)	BDI (%)	Preço Unitário (com BDI) (R\$)	Preço Total (R\$)	
MERCADO MUNICIPAL DE TERRA NOVA/BA									467.806,43	
1.			MERCADO MUNICIPAL DE TERRA NOVA/BA						-	467.806,43
1.1.			SERVIÇOS PRELIMINARES						-	1.734,23
1.1.0.1.	ORSE	51	Placa de obra em chapa aço galvanizado, instalada - Rev 02_01/2022	m2	3,75	373,86	BDI 1	462,46	1.734,23	RA
1.2.			DEMOLIÇÃO E BORA-FORA						-	6.369,27
1.2.0.1.	ORSE	26	Coleta e carga manuais de entulho	m3	58,49	16,35	BDI 1	20,22	1.182,67	RA
1.2.0.2.	SINAPI	97622	DEMOLIÇÃO DE ALVENARIA DE BLOCO FURADO, DE FORMA MANUAL, SEM REAPROVEITAMENTO. AF_12/2017	M3	31,90	55,81	BDI 1	69,04	2.202,38	RA
1.2.0.3.	ORSE	3240	Demolição de piso de alta resistência	m3	19,50	18,34	BDI 1	22,69	442,46	RA
1.2.0.4.	ORSE	18	Demolição de piso cerâmico ou ladrilho	m2	141,61	12,84	BDI 1	15,88	2.248,77	RA
1.2.0.5.	Composição	DEM-TELL	REMOÇÃO DE TELHA METÁLICA OU PVC, INCLUSIVE AFASTAMENTO E EMPILHAMENTO	M2	156,68	1,51	BDI 1	1,87	292,99	RA
1.3.			INFRAESTRUTURA						-	13.476,37
1.3.0.1.	SINAPI	93358	ESCAVAÇÃO MANUAL DE VALA COM PROFUNDIDADE MENOR OU IGUAL A 1,30 M. AF_02/2021	M3	11,79	83,74	BDI 1	103,59	1.221,33	RA
1.3.0.2.	ORSE	7585	Forma plana para sapatas, em madeira maciça, 05 usos, inclusive escoramento	m2	38,57	50,43	BDI 1	62,38	2.406,00	RA
1.3.0.3.	SINAPI	92759	ARMAÇÃO DE PILAR OU VIGA DE ESTRUTURA CONVENCIONAL DE CONCRETO ARMADO UTILIZANDO AÇO CA-60 DE 5,0 MM - MONTAGEM. AF_06/2022	KG	44,60	15,19	BDI 1	18,79	838,03	RA
1.3.0.4.	SINAPI	92761	ARMAÇÃO DE PILAR OU VIGA DE ESTRUTURA CONVENCIONAL DE CONCRETO ARMADO UTILIZANDO AÇO CA-50 DE 8,0 MM - MONTAGEM. AF_06/2022	KG	116,20	13,51	BDI 1	16,71	1.941,70	RA
1.3.0.5.	SINAPI	104108	ARMAÇÃO DE PILAR OU VIGA DE ESTRUTURA DE CONCRETO ARMADO EMBUTIDA EM ALVENARIA DE VEDAÇÃO UTILIZANDO AÇO CA-50 DE 10,0 MM - MONTAGEM. AF_06/2022	KG	53,00	13,91	BDI 1	17,21	912,13	RA
1.3.0.6.	SINAPI	96619	LASTRO DE CONCRETO MAGRO, APLICADO EM BLOCOS DE COROAMENTO OU SAPATAS, ESPESSURA DE 5 CM. AF_08/2017	M2	0,38	34,49	BDI 1	42,66	16,21	RA
1.3.0.7.	SINAPI	94965	CONCRETO FCK = 25MPA, TRAÇO 1:2,3:2,7 (EM MASSA SECA DE CIMENTO/ AREIA MÉDIA/ BRITA 1) - PREPARO MECÂNICO COM BETONEIRA 400 L. AF_05/2021	M3	3,65	537,36	BDI 1	664,71	2.426,19	RA
1.3.0.8.	SINAPI	93382	REATERRO MANUAL DE VALAS COM COMPACTAÇÃO MECANIZADA. AF_04/2016	M3	8,14	36,97	BDI 1	45,73	372,24	RA
1.3.0.9.	SINAPI	103670	LANÇAMENTO COM USO DE BALDES, ADENSAMENTO E ACABAMENTO DE CONCRETO EM ESTRUTURAS. AF_02/2022	M3	3,65	301,70	BDI 1	373,20	1.362,18	RA
1.3.0.10.	ORSE	10026	Impermeabilização - Aplicação de 1 demão de asfalto elastomérico, sem armação de estrudante, em calhas e lajes descobertas, Denverpren ou similar	m2	30,17	53,06	BDI 1	65,64	1.980,36	RA
1.4.			SUPERESTRUTURA						-	56.172,76
1.4.0.1.	ORSE	3739	Forma plana para estruturas, em compensado plastificado de 12mm, 12 usos, inclusive escoramento - Revisada 07.2015	m2	21,81	41,41	BDI 1	51,22	1.117,11	RA
1.4.0.2.	SINAPI	94965	CONCRETO FCK = 25MPA, TRAÇO 1:2,3:2,7 (EM MASSA SECA DE CIMENTO/ AREIA MÉDIA/ BRITA 1) - PREPARO MECÂNICO COM BETONEIRA 400 L. AF_05/2021	M3	2,16	537,36	BDI 1	664,71	1.435,77	RA
1.4.0.3.	SINAPI	103670	LANÇAMENTO COM USO DE BALDES, ADENSAMENTO E ACABAMENTO DE CONCRETO EM ESTRUTURAS. AF_02/2022	M3	2,16	301,70	BDI 1	373,20	806,11	RA

RECURSO



PO - PLANILHA ORÇAMENTÁRIA
Orçamento Base para Licitação - OGU

Grau de Sigilo
#PUBLICO

Nº OPERAÇÃO 009004/2023	Nº SICONV 0	PROponente / TOMADOR PREFEITURA MUNICIPAL DE TERRA NOVA	APELIDO DO EMPREENDIMENTO MERCADO MUNICIPAL DE TERRA NOVA/BA			
LOCALIDADE SINAPI	DATA BASE 01-23 (N DES.)	DESCRIÇÃO DO LOTE MERCADO MUNICIPAL DE TERRA NOVA/BA	MUNICÍPIO / UF TERRA NOVA	BDI 1 23,70%	BDI 2 0,00%	BDI 3 0,00%

RECURSO

Item	Fonte	Código	Descrição	Unidade	Quantidade	Custo Unitário (sem BDI) (R\$)	BDI (%)	Preço Unitário (com BDI) (R\$)	Preço Total (R\$)	
MERCADO MUNICIPAL DE TERRA NOVA/BA									467.806,43	
1.4.0.4.	SINAPI	92759	ARMAÇÃO DE PILAR OU VIGA DE ESTRUTURA CONVENCIONAL DE CONCRETO ARMADO UTILIZANDO AÇO CA-60 DE 5,0 MM - MONTAGEM. AF_06/2022	KG	176,53	15,19	BDI 1	18,79	3.317,00	RA
1.4.0.5.	SINAPI	96544	ARMAÇÃO DE BLOCO, VIGA BALDRAME OU SAPATA UTILIZANDO AÇO CA-50 DE 6,3 MM - MONTAGEM. AF_06/2017	KG	63,90	17,28	BDI 1	21,38	1.366,18	RA
1.4.0.6.	SINAPI	96546	ARMAÇÃO DE BLOCO, VIGA BALDRAME OU SAPATA UTILIZANDO AÇO CA-50 DE 10 MM - MONTAGEM. AF_06/2017	KG	63,90	13,99	BDI 1	17,31	1.106,11	RA
1.4.0.7.	SINAPI	96545	ARMAÇÃO DE BLOCO, VIGA BALDRAME OU SAPATA UTILIZANDO AÇO CA-50 DE 8 MM - MONTAGEM. AF_06/2017	KG	282,22	15,83	BDI 1	19,58	5.525,87	RA
1.4.0.8.	orse	145	Laje pré-fabricada comum para piso ou cobertura, inclusive escoramento em mad eira e capeamento 4cm	m2	152,72	133,82	BDI 1	165,54	25.281,27	RA
1.4.0.9.	SINAPI	104236	EMBOÇO OU MASSA ÚNICA EM ARGAMASSA TRAÇO 1:2:8, PREPARO MECÂNICA COM BETONEIRA 400 L, APLICADA COM PROJETO TIPO CANEQUINHA EM PANOS DE FACHADA SEM PRESENÇA DE VÃOS, ESPESSURA DE 25 MM, ACESSO POR ANDAIME. AF_08/2022	M2	152,72	42,45	BDI 1	52,51	8.019,33	RA
1.4.0.10.	SINAPI	87896	CHAPISCO APLICADO EM ALVENARIA (SEM PRESENÇA DE VÃOS) E ESTRUTURAS DE CONCRETO DE FACHADA, COM EQUIPAMENTO DE PROJEÇÃO. ARGAMASSA TRAÇO 1:3 COM PREPARO MANUAL. AF_10/2022	M2	152,72	5,68	BDI 1	7,03	1.073,62	RA
1.4.0.11.	ORSE	2291	Pintura para interiores, sobre paredes ou tetos, com lixamento, aplicação de 01 demão de líquido selador, 02 demãos de massa corrida e 02 demãos de tinta pva latex convencional para interiores. Rev 03_04/2022	m2	152,72	37,71	BDI 1	46,65	7.124,39	RA
1.5.			PISO EXTERNO					-	33.164,02	
1.5.0.1.	ORSE	10170	Piso alta resistencia, cor cinza, e=10mm, aplicado com juntas, polido até o e smeril 400 e encerado, exclusive argamassa de regularização	m2	253,15	43,00	BDI 1	53,19	13.465,05	RA
1.5.0.2.	SINAPI	96620	LASTRO DE CONCRETO MAGRO, APLICADO EM PISOS, LAJES SOBRE SOLO OU RADIERS. AF_08/2017	M3	15,25	663,00	BDI 1	820,13	12.506,98	RA
1.5.0.3.	ORSE	4888	Piso cimentado liso traço 1:5, e = 1,5 cm	M2	253,15	22,97	BDI 1	28,41	7.191,99	RA
1.6.			PISO DO BOX E BANHEIRO					-	19.443,72	
1.6.0.1.	SINAPI	87251	REVESTIMENTO CERÂMICO PARA PISO COM PLACAS TIPO ESMALTADA EXTRA DE DIMENSÕES 45X45 CM APLICADA EM AMBIENTES DE ÁREA MAIOR QUE 10 M2. AF_06/2014	M2	148,00	50,09	BDI 1	61,96	9.170,08	RA
1.6.0.2.	ORSE	4888	Piso cimentado liso traço 1:5, e = 1,5 cm	M2	148,00	22,97	BDI 1	28,41	4.204,68	RA
1.6.0.3.	SINAPI	96620	LASTRO DE CONCRETO MAGRO, APLICADO EM PISOS, LAJES SOBRE SOLO OU RADIERS. AF_08/2017	M3	7,40	663,00	BDI 1	820,13	6.068,96	RA
1.7.			REVESTIMENTO DOS BOXES E BANHEIROS					-	74.692,09	
1.7.0.1.	SINAPI	104236	EMBOÇO OU MASSA ÚNICA EM ARGAMASSA TRAÇO 1:2:8, PREPARO MECÂNICA COM BETONEIRA 400 L, APLICADA COM PROJETO TIPO CANEQUINHA EM PANOS DE FACHADA SEM PRESENÇA DE VÃOS, ESPESSURA DE 25 MM, ACESSO POR ANDAIME. AF_08/2022	M2	613,69	42,45	BDI 1	52,51	32.224,86	RA
1.7.0.2.	SINAPI	87896	CHAPISCO APLICADO EM ALVENARIA (SEM PRESENÇA DE VÃOS) E ESTRUTURAS DE CONCRETO DE FACHADA, COM EQUIPAMENTO DE PROJEÇÃO. ARGAMASSA TRAÇO 1:3 COM PREPARO MANUAL. AF_10/2022	M2	613,69	5,68	BDI 1	7,03	4.314,24	RA



PO - PLANILHA ORÇAMENTÁRIA
Orçamento Base para Licitação - OGU

Grau de Sigilo
#PUBLICO

Nº OPERAÇÃO 009004/2023	Nº SICONV 0	PROponente / TOMADOR PREFEITURA MUNICIPAL DE TERRA NOVA	APELIDO DO EMPREENDIMENTO MERCADO MUNICIPAL DE TERRA NOVA/BA			
LOCALIDADE SINAPI	DATA BASE 01-23 (N DES.)	DESCRIÇÃO DO LOTE MERCADO MUNICIPAL DE TERRA NOVA/BA	MUNICÍPIO / UF TERRA NOVA	BDI 1 23,70%	BDI 2 0,00%	BDI 3 0,00%

Item	Fonte	Código	Descrição	Unidade	Quantidade	Custo Unitário (sem BDI) (R\$)	BDI (%)	Preço Unitário (com BDI) (R\$)	Preço Total (R\$)	RECURSO
MERCADO MUNICIPAL DE TERRA NOVA/BA										
									467.806,43	
1.7.0.3.	ORSE	2291	Pintura para interiores, sobre paredes ou tetos, com lixamento, aplicação de 01 demão de líquido selador, 02 demãos de massa corrida e 02 demãos de tinta pva latex convencional para interiores. Rev 03_04/2022	m2	137,47	37,71	BDI 1	46,65	6.412,98	RA
1.7.0.4.	ORSE	2295	Pintura para exteriores, sobre paredes, com lixamento, aplicação de 01 demão de selador acrílico, 02 demãos de massa acrílica e 02 demãos de tinta acrílica convencional - Rev 03	m2	52,65	40,22	BDI 1	49,75	2.619,34	RA
1.7.0.5.	SINAPI	93395	REVESTIMENTO CERÂMICO PARA PAREDES INTERNAS COM PLACAS TIPO ESMALTADA PADRÃO POPULAR DE DIMENSÕES 20X20 CM, ARGAMASSA TIPO AC I, APLICADAS EM AMBIENTES DE ÁREA MAIOR QUE 5 M2 A MEIA ALTURA DAS PAREDES. AF_06/2014	M2	359,94	55,07	BDI 1	68,12	24.519,11	RA
1.7.0.6.	ORSE	11369	Revestimento cerâmico para parede, 10 x 10 cm, Eliane, linha galeria branco mesh, pei - 3, aplicado com argamassa industrializada ac-ii, rejuntado, exclu sive regularização de base ou emboço - Rev 01	m2	46,65	79,74	BDI 1	98,64	4.601,56	RA
1.8.			PINTURA INTERNA DAS PAREDES DO MERCADO					-	5.242,53	
1.8.0.1.	ORSE	2291	Pintura para interiores, sobre paredes ou tetos, com lixamento, aplicação de 01 demão de líquido selador, 02 demãos de massa corrida e 02 demãos de tinta pva latex convencional para interiores. Rev 03_04/2022	m2	112,38	37,71	BDI 1	46,65	5.242,53	RA
1.9.			ALVENARIA DE VEDAÇÃO					-	40.407,48	
1.9.0.1.	ORSE	9382	Alvenaria bloco concreto vedação 14x19x39cm, e=0,14m, com argamassa traço T5 1:2:8 (cimento / cal / areia), junta 1 cm - Rev 01	m2	386,85	74,91	BDI 1	92,66	35.845,52	RA
1.9.0.2.	ORSE	8256	Cintas e vergas em blocos de concreto tipo "u" (calha) 14x19x39, exclusive co ncreto	m	252,88	14,58	BDI 1	18,04	4.561,96	RA
1.10.			ESQUADRIAS					-	45.435,27	
1.10.0.1.	SINAPI	91331	KIT DE PORTA DE MADEIRA FRISADA, SEMI-OCA (LEVE OU MÉDIA), PADRÃO POPULAR, 70X210CM, ESPESSURA DE 3CM, ITENS INCLUSOS: DOBRADIÇAS, MONTAGEM E INSTALAÇÃO DO BATENTE, SEM FECHADURA - FORNECIMENTO E INSTALAÇÃO. AF_12/2019	UN	13,00	852,38	BDI 1	1.054,39	13.707,07	RA
1.10.0.2.	SINAPI	91315	KIT DE PORTA DE MADEIRA PARA PINTURA, SEMI-OCA (LEVE OU MÉDIA), PADRÃO POPULAR, 90X210CM, ESPESSURA DE 3,5CM, ITENS INCLUSOS: DOBRADIÇAS, MONTAGEM E INSTALAÇÃO DO BATENTE, FECHADURA COM EXECUÇÃO DO FURO - FORNECIMENTO E INSTALAÇÃO. AF_12/2019	UN	4,00	1.033,79	BDI 1	1.278,80	5.115,20	RA
1.10.0.3.	ORSE	1857	Porta em aço, em chapa galvanizada nº24, raia da, de enrolar	m2	24,48	210,15	BDI 1	259,96	6.363,82	RA
1.10.0.4.	ORSE	9935	Cobogó cerâmico, regular, 9 x 20 x 20cm	m2	1,12	73,73	BDI 1	91,20	102,14	RA
1.10.0.5.	SINAPI	91341	PORTA EM ALUMÍNIO DE ABRIR TIPO VENEZIANA COM GUARNIÇÃO, FIXAÇÃO COM PARAFUSOS - FORNECIMENTO E INSTALAÇÃO. AF_12/2019	m2	6,13	713,83	BDI 1	883,01	5.412,85	RA
1.10.0.6.	SINAPI	102207	PINTURA TINTA DE ACABAMENTO (PIGMENTADA) A ÓLEO EM MADEIRA, 1 DEMÃO. AF_01/2021	M2	26,67	8,72	BDI 1	10,79	287,77	RA
1.10.0.7.	ORSE	12710	JANELA EM CHAPA GALVANIZADA	m2	31,80	342,02	BDI 1	423,08	13.453,94	RA
1.10.0.8.	SINAPI	100741	PINTURA COM TINTA ALQUÍDICA DE ACABAMENTO (ESMALTE SINTÉTICO ACETINADO) PULVERIZADA SOBRE SUPERFÍCIES METÁLICAS (EXCETO PERFIL) EXECUTADO EM OBRA (POR DEMÃO). AF_01/2020_PE	M2	31,80	25,23	BDI 1	31,21	992,48	RA



PO - PLANILHA ORÇAMENTÁRIA
Orçamento Base para Licitação - OGU

Grau de Sigilo
#PUBLICO

Nº OPERAÇÃO 009004/2023	Nº SICONV 0	PROponente / TOMADOR PREFEITURA MUNICIPAL DE TERRA NOVA	APELIDO DO EMPREENDIMENTO MERCADO MUNICIPAL DE TERRA NOVA/BA			
LOCALIDADE SINAPI	DATA BASE 01-23 (N DES.)	DESCRIÇÃO DO LOTE MERCADO MUNICIPAL DE TERRA NOVA/BA	MUNICÍPIO / UF TERRA NOVA	BDI 1 23,70%	BDI 2 0,00%	BDI 3 0,00%

RECURSO

Item	Fonte	Código	Descrição	Unidade	Quantidade	Custo Unitário (sem BDI) (R\$)	BDI (%)	Preço Unitário (com BDI) (R\$)	Preço Total (R\$)	
MERCADO MUNICIPAL DE TERRA NOVA/BA									467.806,43	
1.11.			ÁREA EXTERNA					-	13.791,68	
1.11.0.1.	ORSE	2295	Pintura para exteriores, sobre paredes, com lixamento, aplicação de 01 demão de selador acrílico, 02 demãos de massa acrílica e 02 demãos de tinta acrílica convencional - Rev 03	M2	29,84	40,22	BDI 1	49,75	1.484,54	RA
1.11.0.2.	ORSE	7842	Letras em aço escovado 40 x 40 cm	un	16,00	184,22	BDI 1	227,88	3.646,08	RA
1.11.0.3.	ORSE	1912	Revestimento ceramico para parede, 15 x 15 cm, azulejo branco, tipo "A", aplicado com argamassa industrializada ac-i, rejuntado, exclusive emboço	m2	64,86	29,19	BDI 1	36,11	2.342,09	RA
1.11.0.4.	Composição	PRÓPRIA	PAINEL ACM	M2	4,00	856,60	BDI 1	1.059,61	4.238,44	RA
1.11.0.5.	ORSE	9935	Cobogó cerâmico, regular, 9 x 20 x 20cm	m2	5,60	73,73	BDI 1	91,20	510,72	RA
1.11.0.6.	ORSE	9604	Revestimento cerâmico para piso ou parede, 30 x 60 cm, porcelanato, linha white home, antártida, Portobello ou similar, aplicado com argamassa industrializada ac-i, rejuntado, exclusive regularização de base ou emboço	m2	17,68	71,78	BDI 1	88,79	1.569,81	RA
1.12.			LOUÇAS E METAIS					-	28.660,80	
1.12.0.1.	SINAPI	93441	BANCADA GRANITO CINZA 150 X 60 CM, COM CUBA DE EMBUTIR DE AÇO, VÁLVULA AMERICANA EM METAL, SIFÃO FLEXÍVEL EM PVC, ENGATE FLEXÍVEL 30 CM, TORNEIRA CROMADA LONGA, DE PAREDE, 1/2 OU 3/4, P/ COZINHA, PADRÃO POPULAR - FORNEC. E INSTALAÇÃO. AF_01/2020	UN	13,00	970,04	BDI 1	1.199,94	15.599,22	RA
1.12.0.2.	SINAPI	86932	VASO SANITÁRIO SIFONADO COM CAIXA ACOPLADA LOUÇA BRANCA - PADRÃO MÉDIO, INCLUSO ENGATE FLEXÍVEL EM METAL CROMADO, 1/2 X 40CM - FORNECIMENTO E INSTALAÇÃO. AF_01/2020	UN	5,00	514,05	BDI 1	635,88	3.179,40	RA
1.12.0.3.	ORSE	10345	Mictório de louça branca com sifão integrado, engate flexível cromado 1/2", registro de pressão 1/2" com canopla cromada acabamento simples e conjunto de fixação	un	3,00	627,38	BDI 1	776,07	2.328,21	RA
1.12.0.4.	SINAPI	95471	VASO SANITARIO SIFONADO CONVENCIONAL PARA PCD SEM FURO FRONTAL COM LOUÇA BRANCA SEM ASSENTO - FORNECIMENTO E INSTALAÇÃO. AF_01/2020	UN	2,00	730,17	BDI 1	903,22	1.806,44	RA
1.12.0.5.	ORSE	2096	Suporte para auxílio de deficientes físicos (barra de apoio) l = 50cm em tubo de ferro galvanizado d = 1 1/2"	un	2,00	71,90	BDI 1	88,94	177,88	RA
1.12.0.6.	SINAPI	86938	CUBA DE EMBUTIR OVAL EM LOUÇA BRANCA, 35 X 50CM OU EQUIVALENTE, INCLUSO VÁLVULA E SIFÃO TIPO GARRAFA EM METAL CROMADO - FORNECIMENTO E INSTALAÇÃO. AF_01/2020	UN	8,00	377,53	BDI 1	467,00	3.736,00	RA
1.12.0.7.	ORSE	3694	Torneira cromada para lavatório, ESTEVES, convencional, linha Mônaco VTL 140 (1190), 1/2" ou similar	un	8,00	83,36	BDI 1	103,12	824,96	RA
1.12.0.8.	ORSE	4545	Kit de acessórios para banheiro em ABS/Alumínio com 5 peças (01 cabide, 01 sa boneteira, 01 papelreira, 01 porta-toalha rosto e 01 porta-toalha banho)	un	4,00	54,85	BDI 1	67,85	271,40	RA
1.12.0.9.	ORSE	4773	Bancada de mármore branco	m2	1,70	350,61	BDI 1	433,70	737,29	RA
1.13.			INSTALAÇÕES ELÉTRICAS					-	43.832,63	
1.13.0.1.	ORSE	671	Caixa de derivação em pvc 4" x 2" s/tampa, embutir, p/eletruduto	un	70,00	7,42	BDI 1	9,18	642,60	RA
1.13.0.2.	ORSE	8075	Caixa de passagem em alvenaria de tijolos maciços esp. = 0,12m, dim. int. = 0,30 x 0,30 x 0,30m	un	2,00	126,20	BDI 1	156,11	312,22	RA
1.13.0.3.	ORSE	339	Quadro de medição trifásica (acima de 10 kva) com caixa em noril	un	1,00	476,97	BDI 1	590,01	590,01	RA
1.13.0.4.	SINAPI	92866	CAIXA SEXTAVADA 3" X 3", METÁLICA, INSTALADA EM LAJE - FORNECIMENTO E INSTALAÇÃO. AF_12/2015	UN	38,00	8,94	BDI 1	11,06	420,28	RA



PO - PLANILHA ORÇAMENTÁRIA
Orçamento Base para Licitação - OGU

Grau de Sigilo
#PUBLICO

Nº OPERAÇÃO 009004/2023	Nº SICONV 0	PROponente / TOMADOR PREFEITURA MUNICIPAL DE TERRA NOVA	APELIDO DO EMPREENDIMENTO MERCADO MUNICIPAL DE TERRA NOVA/BA			
LOCALIDADE SINAPI	DATA BASE 01-23 (N DES.)	DESCRIÇÃO DO LOTE MERCADO MUNICIPAL DE TERRA NOVA/BA	MUNICÍPIO / UF TERRA NOVA	BDI 1 23,70%	BDI 2 0,00%	BDI 3 0,00%

RECURSO

Item	Fonte	Código	Descrição	Unidade	Quantidade	Custo Unitário (sem BDI) (R\$)	BDI (%)	Preço Unitário (com BDI) (R\$)	Preço Total (R\$)	
MERCADO MUNICIPAL DE TERRA NOVA/BA									467.806,43	
1.13.0.5.	ORSE	361	Curva para eletroduto de pvc rígido roscável, diâm = 20mm (1/2")	un	17,00	4,76	BDI 1	5,89	100,13	RA
1.13.0.6.	ORSE	363	Curva para eletroduto de pvc rígido roscável, diâm = 32mm (1")	un	21,00	8,12	BDI 1	10,04	210,84	RA
1.13.0.7.	ORSE	362	Curva para eletroduto de pvc rígido roscável, diâm = 25mm (3/4")	un	5,00	5,87	BDI 1	7,26	36,30	RA
1.13.0.8.	SINAPI	97667	ELETRODUTO FLEXÍVEL CORRUGADO, PEAD, DN 50 (1 1/2"), PARA REDE ENTERRADA DE DISTRIBUIÇÃO DE ENERGIA ELÉTRICA - FORNECIMENTO E INSTALAÇÃO. AF_12/2021	M	7,27	8,85	BDI 1	10,95	79,61	RA
1.13.0.9.	SINAPI	91850	ELETRODUTO FLEXÍVEL CORRUGADO, PEAD, DN 40 MM (1 1/4"), PARA CIRCUITOS TERMINAIS, INSTALADO EM LAJE - FORNECIMENTO E INSTALAÇÃO. AF_12/2015	M	8,97	11,48	BDI 1	14,20	127,37	RA
1.13.0.10.	SINAPI	91842	ELETRODUTO FLEXÍVEL CORRUGADO, PVC, DN 20 MM (1/2"), PARA CIRCUITOS TERMINAIS, INSTALADO EM LAJE - FORNECIMENTO E INSTALAÇÃO. AF_12/2015	M	221,58	6,08	BDI 1	7,52	1.666,28	RA
1.13.0.11.	SINAPI	91844	ELETRODUTO FLEXÍVEL CORRUGADO, PVC, DN 25 MM (3/4"), PARA CIRCUITOS TERMINAIS, INSTALADO EM LAJE - FORNECIMENTO E INSTALAÇÃO. AF_12/2015	M	406,51	7,06	BDI 1	8,73	3.548,83	RA
1.13.0.12.	SINAPI	91846	ELETRODUTO FLEXÍVEL CORRUGADO, PVC, DN 32 MM (1"), PARA CIRCUITOS TERMINAIS, INSTALADO EM LAJE - FORNECIMENTO E INSTALAÇÃO. AF_12/2015	M	9,39	9,91	BDI 1	12,26	115,12	RA
1.13.0.13.	ORSE	353	Eletroduto de pvc rígido roscável, diâm = 25mm (3/4")	m	18,62	12,18	BDI 1	15,07	280,60	RA
1.13.0.14.	ORSE	352	Eletroduto de pvc rígido roscável, diâm = 20mm (1/2")	m	48,35	10,12	BDI 1	12,52	605,34	RA
1.13.0.15.	ORSE	354	Eletroduto de pvc rígido roscável, diâm = 32mm (1")	m	54,10	15,64	BDI 1	19,35	1.046,84	RA
1.13.0.16.	ORSE	355	Eletroduto de pvc rígido roscável, diâm = 40mm (1 1/4")	m	16,54	19,61	BDI 1	24,26	401,26	RA
1.13.0.17.	ORSE	561	Luminária calha sobrepor p/lamp.fluorescente 2x32w, completa, incl.reator eletronico e lampadas - Rev. 01	un	38,00	129,24	BDI 1	159,87	6.075,06	RA
1.13.0.18.	ORSE	3403	Interruptor 03 seções simples	un	1,00	10,32	BDI 1	12,77	12,77	RA
1.13.0.19.	ORSE	3401	Interruptor 01 seção simples	un	17,00	7,04	BDI 1	8,71	148,07	RA
1.13.0.20.	ORSE	1302	Luva de pvc rígido roscável diâm = 1/2"	un	34,00	5,78	BDI 1	7,15	243,10	RA
1.13.0.21.	ORSE	1304	Luva de pvc rígido roscável diâm = 1"	un	42,00	9,36	BDI 1	11,58	486,36	RA
1.13.0.22.	ORSE	1303	Luva de pvc rígido roscável diâm = 3/4"	un	10,00	6,77	BDI 1	8,37	83,70	RA
1.13.0.23.	ORSE	12226	Quadro de distribuição de embutir, em chapa de aço, para até 24 disjuntores, com barramento, padrão DIN, exclusive disjuntores - Rev 01_03/2022	un	2,00	783,65	BDI 1	969,38	1.938,76	RA
1.13.0.24.	ORSE	12224	Quadro de distribuição de embutir, em chapa de aço, para até 16 disjuntores, com barramento, padrão DIN, exclusive disjuntores	un	1,00	241,33	BDI 1	298,53	298,53	RA
1.13.0.25.	ORSE	12222	Quadro de distribuição de embutir, em chapa de aço, para até 08 disjuntores, com barramento, padrão DIN, exclusive disjuntores	un	13,00	131,66	BDI 1	162,86	2.117,18	RA
1.13.0.26.	ORSE	8911	Disjuntor tripolar 100 A, com caixa moldada, corrente interrupção 20KA	un	1,00	427,71	BDI 1	529,08	529,08	RA
1.13.0.27.	ORSE	7992	Disjuntor termomagnético bipolar 16 A, padrão DIN (Europeu - linha branca)	un	2,00	80,91	BDI 1	100,09	200,18	RA
1.13.0.28.	ORSE	8309	Disjuntor termomagnético monopolar 16 A, padrão NEMA (Americano - linha preta)	un	13,00	16,98	BDI 1	21,00	273,00	RA
1.13.0.29.	SINAPI	93660	DISJUNTOR BIPOLAR TIPO DIN, CORRENTE NOMINAL DE 10A - FORNECIMENTO E INSTALAÇÃO. AF_10/2020	UN	18,00	53,61	BDI 1	66,32	1.193,76	RA
1.13.0.30.	ORSE	7997	Disjuntor bipolar DR 63 A - Dispositivo residual diferencial, tipo AC, 30MA	un	29,00	208,86	BDI 1	258,36	7.492,44	RA



PO - PLANILHA ORÇAMENTÁRIA
Orçamento Base para Licitação - OGU

Grau de Sigilo
#PUBLICO

Nº OPERAÇÃO 009004/2023	Nº SICONV 0	PROponente / TOMADOR PREFEITURA MUNICIPAL DE TERRA NOVA	APELIDO DO EMPREENDIMENTO MERCADO MUNICIPAL DE TERRA NOVA/BA			
LOCALIDADE SINAPI	DATA BASE 01-23 (N DES.)	DESCRIÇÃO DO LOTE MERCADO MUNICIPAL DE TERRA NOVA/BA	MUNICÍPIO / UF TERRA NOVA	BDI 1 23,70%	BDI 2 0,00%	BDI 3 0,00%

RECURSO

Item	Fonte	Código	Descrição	Unidade	Quantidade	Custo Unitário (sem BDI) (R\$)	BDI (%)	Preço Unitário (com BDI) (R\$)	Preço Total (R\$)	
MERCADO MUNICIPAL DE TERRA NOVA/BA									467.806,43	
1.13.0.31.	SINAPI	92981	CABO DE COBRE FLEXÍVEL ISOLADO, 16 MM², ANTI-CHAMA 450/750 V, PARA DISTRIBUIÇÃO - FORNECIMENTO E INSTALAÇÃO. AF_12/2015	M	77,44	14,59	BDI 1	18,05	1.397,79	RA
1.13.0.32.	orse	4036	Cabo de cobre flexível isolado, seção 2,5mm², 450/ 750v / 70°c - forneciment o	M	2.518,93	2,10	BDI 1	2,60	6.549,22	RA
1.13.0.33.	SINAPI	92000	TOMADA BAIXA DE EMBUTIR (1 MÓDULO), 2P+T 10 A, INCLUINDO SUPORTE E PLACA - FORNECIMENTO E INSTALAÇÃO. AF_12/2015	UN	26,00	25,05	BDI 1	30,99	805,74	RA
1.13.0.34.	SINAPI	91993	TOMADA ALTA DE EMBUTIR (1 MÓDULO), 2P+T 20 A, INCLUINDO SUPORTE E PLACA - FORNECIMENTO E INSTALAÇÃO. AF_12/2015	UN	26,00	40,12	BDI 1	49,63	1.290,38	RA
1.13.0.35.	ORSE	3290	Aterramento composto de haste de cobre l = 2,40m, interligada com cabo de cobre tipo cordoalha	un	1,00	87,28	BDI 1	107,97	107,97	RA
1.13.0.36.	SINAPI	101946	QUADRO DE MEDIÇÃO GERAL DE ENERGIA PARA 1 MEDIDOR DE SOBREPOR - FORNECIMENTO E INSTALAÇÃO. AF_10/2020	un	13,00	149,61	BDI 1	185,07	2.405,91	RA
1.14.			INSTALAÇÕES HIDROSSANITÁRIAS					-	39.826,38	
1.14.1.			ÁGUA FRIA					-	23.154,50	
1.14.1.1.	SINAPI	89447	TUBO, PVC, SOLDÁVEL, DN 32MM, INSTALADO EM PRUMADA DE ÁGUA - FORNECIMENTO E INSTALAÇÃO. AF_06/2022	M	52,62	11,25	BDI 1	13,92	732,47	RA
1.14.1.2.	SINAPI	89446	TUBO, PVC, SOLDÁVEL, DN 25MM, INSTALADO EM PRUMADA DE ÁGUA - FORNECIMENTO E INSTALAÇÃO. AF_06/2022	M	107,70	5,62	BDI 1	6,95	748,52	RA
1.14.1.3.	SINAPI	89429	ADAPTADOR CURTO COM BOLSA E ROSCA PARA REGISTRO, PVC, SOLDÁVEL, DN 25MM X 3/4 , INSTALADO EM RAMAL DE DISTRIBUIÇÃO DE ÁGUA - FORNECIMENTO E INSTALAÇÃO. AF_06/2022	UN	34,00	6,07	BDI 1	7,51	255,34	RA
1.14.1.4.	SINAPI	91890	CURVA 90 GRAUS PARA ELETRODUTO, PVC, ROSCÁVEL, DN 25 MM (3/4"), PARA CIRCUITOS TERMINAIS, INSTALADA EM FORRO - FORNECIMENTO E INSTALAÇÃO. AF_12/2015	UN	58,00	10,73	BDI 1	13,27	769,66	RA
1.14.1.5.	SINAPI	96638	JOELHO 45 GRAUS, PPR, DN 25 MM, CLASSE PN 25, INSTALADO EM RAMAL OU SUB-RAMAL DE ÁGUA FORNECIMENTO E INSTALAÇÃO. AF_08/2022	UN	1,00	15,79	BDI 1	19,53	19,53	RA
1.14.1.6.	SINAPI	89492	JOELHO 90 GRAUS, PVC, SOLDÁVEL, DN 32MM, INSTALADO EM PRUMADA DE ÁGUA - FORNECIMENTO E INSTALAÇÃO. AF_06/2022	UN	96,00	8,26	BDI 1	10,22	981,12	RA
1.14.1.7.	SINAPI	89481	JOELHO 90 GRAUS, PVC, SOLDÁVEL, DN 25MM, INSTALADO EM PRUMADA DE ÁGUA - FORNECIMENTO E INSTALAÇÃO. AF_06/2022	UN	6,00	5,32	BDI 1	6,58	39,48	RA
1.14.1.8.	SINAPI	90373	JOELHO 90 GRAUS COM BUCHA DE LATÃO, PVC, SOLDÁVEL, DN 25MM, X 1/2 INSTALADO EM RAMAL OU SUB-RAMAL DE ÁGUA - FORNECIMENTO E INSTALAÇÃO. AF_06/2022	UN	23,00	13,17	BDI 1	16,29	374,67	RA
1.14.1.9.	SINAPI	103974	JOELHO DE REDUÇÃO, 90 GRAUS, PVC, SOLDÁVEL, DN 32 MM X 25 MM, INSTALADO EM PRUMADA DE ÁGUA - FORNECIMENTO E INSTALAÇÃO. AF_06/2022	UN	17,00	10,65	BDI 1	13,17	223,89	RA
1.14.1.10.	SINAPI	89620	TE, PVC, SOLDÁVEL, DN 32MM, INSTALADO EM PRUMADA DE ÁGUA - FORNECIMENTO E INSTALAÇÃO. AF_06/2022	UN	33,00	11,90	BDI 1	14,72	485,76	RA
1.14.1.11.	SINAPI	89617	TE, PVC, SOLDÁVEL, DN 25MM, INSTALADO EM PRUMADA DE ÁGUA - FORNECIMENTO E INSTALAÇÃO. AF_06/2022	UN	20,00	7,53	BDI 1	9,31	186,20	RA
1.14.1.12.	SINAPI	89396	TÉ COM BUCHA DE LATÃO NA BOLSA CENTRAL, PVC, SOLDÁVEL, DN 25MM X 1/2 , INSTALADO EM RAMAL OU SUB-RAMAL DE ÁGUA - FORNECIMENTO E INSTALAÇÃO. AF_06/2022	UN	8,00	20,80	BDI 1	25,73	205,84	RA



PO - PLANILHA ORÇAMENTÁRIA
Orçamento Base para Licitação - OGU

Grau de Sigilo
#PUBLICO

Nº OPERAÇÃO 009004/2023	Nº SICONV 0	PROponente / TOMADOR PREFEITURA MUNICIPAL DE TERRA NOVA	APELIDO DO EMPREENDIMENTO MERCADO MUNICIPAL DE TERRA NOVA/BA			
LOCALIDADE SINAPI	DATA BASE 01-23 (N DES.)	DESCRIÇÃO DO LOTE MERCADO MUNICIPAL DE TERRA NOVA/BA	MUNICÍPIO / UF TERRA NOVA	BDI 1 23,70%	BDI 2 0,00%	BDI 3 0,00%

RECURSO

Item	Fonte	Código	Descrição	Unidade	Quantidade	Custo Unitário (sem BDI) (R\$)	BDI (%)	Preço Unitário (com BDI) (R\$)	Preço Total (R\$)	
MERCADO MUNICIPAL DE TERRA NOVA/BA									467.806,43	
1.14.1.13.	ORSE	2039	Registro gaveta bruto 3/4" (ref.1510 hd) Deca ou similar	un	17,00	50,85	BDI 1	62,90	1.069,30	RA
1.14.1.14.	SINAPI	102611	CAIXA D'ÁGUA EM POLIÉSTER REFORÇADO COM FIBRA DE VIDRO, 500 LITROS - FORNECIMENTO E INSTALAÇÃO. AF_06/2021	UN	16,00	549,77	BDI 1	680,07	10.881,12	RA
1.14.1.15.	SINAPI	94490	REGISTRO DE ESFERA, PVC, SOLDÁVEL, COM VOLANTE, DN 32 MM - FORNECIMENTO E INSTALAÇÃO. AF_08/2021	UN	48,00	60,32	BDI 1	74,62	3.581,76	RA
1.14.1.16.	SINAPI	94489	REGISTRO DE ESFERA, PVC, SOLDÁVEL, COM VOLANTE, DN 25 MM - FORNECIMENTO E INSTALAÇÃO. AF_08/2021	UN	16,00	40,02	BDI 1	49,50	792,00	RA
1.14.1.17.	SINAPI	94704	ADAPTADOR COM FLANGE E ANEL DE VEDAÇÃO, PVC, SOLDÁVEL, DN 32 MM X 1 , INSTALADO EM RESERVAÇÃO DE ÁGUA DE EDIFICAÇÃO QUE POSSUA RESERVATÓRIO DE FIBRA/FIBROCIMENTO FORNECIMENTO E INSTALAÇÃO. AF_06/2016	UN	48,00	28,42	BDI 1	35,16	1.687,68	RA
1.14.1.18.	SINAPI	89429	ADAPTADOR CURTO COM BOLSA E ROSCA PARA REGISTRO, PVC, SOLDÁVEL, DN 25MM X 3/4 , INSTALADO EM RAMAL DE DISTRIBUIÇÃO DE ÁGUA - FORNECIMENTO E INSTALAÇÃO. AF_06/2022	UN	16,00	6,07	BDI 1	7,51	120,16	RA
1.14.2.			ESGOTO					-	16.671,88	
1.14.2.1.	ORSE	1524	Tubo pvc rígido soldável ponta e bolsa p/ esgoto predial, d = 40 mm	m	33,97	16,96	BDI 1	20,98	712,69	RA
1.14.2.2.	SINAPI	89848	TUBO PVC, SERIE NORMAL, ESGOTO PREDIAL, DN 100 MM, FORNECIDO E INSTALADO EM SUBCOLETOR AÉREO DE ESGOTO SANITÁRIO. AF_08/2022	M	32,78	27,54	BDI 1	34,07	1.116,81	RA
1.14.2.3.	SINAPI	89712	TUBO PVC, SERIE NORMAL, ESGOTO PREDIAL, DN 50 MM, FORNECIDO E INSTALADO EM RAMAL DE DESCARGA OU RAMAL DE ESGOTO SANITÁRIO. AF_08/2022	M	10,22	27,06	BDI 1	33,47	342,06	RA
1.14.2.4.	SINAPI	89580	TUBO PVC, SÉRIE R, ÁGUA PLUVIAL, DN 150 MM, FORNECIDO E INSTALADO EM CONDUTORES VERTICAIS DE ÁGUAS PLUVIAIS. AF_06/2022	M	25,47	68,00	BDI 1	84,12	2.142,54	RA
1.14.2.5.	ORSE	1628	Joelho 90° em pvc rígido c/ anéis, para esgoto predial, diâm = 50mm	un	10,00	11,76	BDI 1	14,55	145,50	RA
1.14.2.6.	ORSE	4282	Caixa sifonada em pvc, 150 x 150 x 50 mm, com tampa cega, acabamento branco, Akros ou similar	un	2,00	51,20	BDI 1	63,33	126,66	RA
1.14.2.7.	SINAPI	89504	CURVA 45 GRAUS, PVC, SOLDÁVEL, DN 50MM, INSTALADO EM PRUMADA DE ÁGUA - FORNECIMENTO E INSTALAÇÃO. AF_06/2022	UN	1,00	18,96	BDI 1	23,45	23,45	RA
1.14.2.8.	ORSE	1537	Curva 45° curta em pvc rígido soldável, diâm = 100mm	un	3,00	39,11	BDI 1	48,38	145,14	RA
1.14.2.9.	SINAPI	95695	CURVA 90 GRAUS, PVC, SERIE R, ÁGUA PLUVIAL, DN 100 MM, JUNTA ELÁSTICA, FORNECIDO E INSTALADO EM CONDUTORES VERTICAIS DE ÁGUAS PLUVIAIS. AF_06/2022	UN	7,00	60,54	BDI 1	74,89	524,23	RA
1.14.2.10.	ORSE	1602	Joelho de 45° em pvc rígido soldável, para esgoto secundário, diâm = 40mm	un	19,00	9,67	BDI 1	11,96	227,24	RA
1.14.2.11.	SINAPI	89731	JOELHO 90 GRAUS, PVC, SERIE NORMAL, ESGOTO PREDIAL, DN 50 MM, JUNTA ELÁSTICA, FORNECIDO E INSTALADO EM RAMAL DE DESCARGA OU RAMAL DE ESGOTO SANITÁRIO. AF_08/2022	UN	6,00	15,28	BDI 1	18,90	113,40	RA
1.14.2.12.	ORSE	1603	Joelho de 90° em pvc rígido soldável, para esgoto secundário, diâm = 40mm	un	42,00	9,42	BDI 1	11,65	489,30	RA
1.14.2.13.	SINAPI	89797	JUNÇÃO SIMPLES, PVC, SERIE NORMAL, ESGOTO PREDIAL, DN 100 X 100 MM, JUNTA ELÁSTICA, FORNECIDO E INSTALADO EM RAMAL DE DESCARGA OU RAMAL DE ESGOTO SANITÁRIO. AF_08/2022	UN	2,00	52,22	BDI 1	64,60	129,20	RA



PO - PLANILHA ORÇAMENTÁRIA
Orçamento Base para Licitação - OGU

Grau de Sigilo
#PUBLICO

Nº OPERAÇÃO 009004/2023	Nº SICONV 0	PROponente / TOMADOR PREFEITURA MUNICIPAL DE TERRA NOVA	APELIDO DO EMPREENDIMENTO MERCADO MUNICIPAL DE TERRA NOVA/BA
LOCALIDADE SINAPI	DATA BASE 01-23 (N DES.)	DESCRIÇÃO DO LOTE MERCADO MUNICIPAL DE TERRA NOVA/BA	MUNICÍPIO / UF TERRA NOVA
			BDI 1 23,70%
			BDI 2 0,00%
			BDI 3 0,00%

RECURSO

Item	Fonte	Código	Descrição	Unidade	Quantidade	Custo Unitário (sem BDI) (R\$)	BDI (%)	Preço Unitário (com BDI) (R\$)	Preço Total (R\$)	
MERCADO MUNICIPAL DE TERRA NOVA/BA									467.806,43	
1.14.2.14.	SINAPI	104353	JUNÇÃO DE REDUÇÃO INVERTIDA, PVC, SÉRIE NORMAL, ESGOTO PREDIAL, DN 100 X 50 MM, JUNTA ELÁSTICA, FORNECIDO E INSTALADO EM PRUMADA DE ESGOTO SANITÁRIO OU VENTILAÇÃO. AF_08/2022	UN	1,00	42,41	BDI 1	52,46	52,46	RA
1.14.2.15.	SINAPI	89827	JUNÇÃO SIMPLES, PVC, SERIE NORMAL, ESGOTO PREDIAL, DN 50 X 50 MM, JUNTA ELÁSTICA, FORNECIDO E INSTALADO EM PRUMADA DE ESGOTO SANITÁRIO OU VENTILAÇÃO. AF_08/2022	UN	2,00	20,25	BDI 1	25,05	50,10	RA
1.14.2.16.	SINAPI	104326	RALO SECO CÔNICO, PVC, DN 100 X 40 MM, JUNTA SOLDÁVEL, FORNECIDO E INSTALADO EM RAMAL DE DESCARGA OU EM RAMAL DE ESGOTO SANITÁRIO. AF_08/2022	UN	13,00	18,55	BDI 1	22,95	298,35	RA
1.14.2.17.	SINAPI	104327	RALO SIFONADO REDONDO, PVC, DN 100 X 40 MM, JUNTA SOLDÁVEL, FORNECIDO E INSTALADO EM RAMAL DE DESCARGA OU EM RAMAL DE ESGOTO SANITÁRIO. AF_08/2022	UN	2,00	17,74	BDI 1	21,94	43,88	RA
1.14.2.18.	ORSE	1677	Tê 90° em pvc rígido c/ anéis, para esgoto secundário, diâm = 40mm	un	40,00	12,33	BDI 1	15,25	610,00	RA
1.14.2.19.	ORSE	11085	Caixa de gordura em alvenaria de tijolos maciços esp. = 0,12m, dim. int. = 0,40 x 0,30 x 0,65m	un	13,00	444,13	BDI 1	549,39	7.142,07	RA
1.14.2.20.	ORSE	4883	Caixa de inspeção 0.60 x 0.60 x 0.60m	un	2,00	602,75	BDI 1	745,60	1.491,20	RA
1.14.2.21.	ORSE	4883	Caixa de inspeção 0.60 x 0.60 x 0.60m	un	1,00	602,75	BDI 1	745,60	745,60	RA
1.15.			ACESSIBILIDADE					-	6.981,47	
1.15.0.1.	ORSE	12039	Piso tátil direcional e/ou alerta, de concreto, na cor natural, p/deficientes visuais, dimensões 40x40cm, aplicado com argamassa industrializada ac-ii, rej untado, exclusive regularização de base	m2	51,36	102,40	BDI 1	126,67	6.505,77	RA
1.15.0.2.	ORSE	12214	Rampa padrão para acesso de deficientes a passeio público, em concreto simple s Fck=25MPa, desempolada, com pintura indicativa em novacor, 02 demãos	un	1,00	384,56	BDI 1	475,70	475,70	RA
1.16.			COBERTURA					-	37.170,58	
1.16.0.1.	Composição	ESTMET	RECUPERAÇÃO DE ESTRUTURAS METÁLICAS, TESOURAS OU TRELIÇAS VÃOS	M2	47,48	87,66	BDI 1	108,44	5.148,73	RA
1.16.0.2.	SINAPI	94213	TELHAMENTO COM TELHA DE AÇO/ALUMÍNIO E = 0,5 MM, COM ATÉ 2 ÁGUAS, INCLUSO IÇAMENTO. AF_07/2019	M2	156,68	77,23	BDI 1	95,53	14.967,64	RA
1.16.0.3.	SINAPI	94227	CALHA EM CHAPA DE AÇO GALVANIZADO NÚMERO 24, DESENVOLVIMENTO DE 33 CM, INCLUSO TRANSPORTE VERTICAL. AF_07/2019	M	52,82	65,18	BDI 1	80,63	4.258,88	RA
1.16.0.4.	SINAPI	100735	PINTURA COM TINTA ACRÍLICA DE ACABAMENTO PULVERIZADA SOBRE SUPERFÍCIES METÁLICAS (EXCETO PERFIL) EXECUTADO EM OBRA (POR DEMÃO). AF_01/2020_PE	M2	474,78	11,48	BDI 1	14,20	6.741,88	RA
1.16.0.5.	ORSE	2337	Aplicação de fundo fosfatizante (p/aço galvanizado) - 1 demão	m2	474,78	10,31	BDI 1	12,75	6.053,45	RA
1.17.			SERVIÇOS FINAIS					-	1.405,15	
1.17.0.1.	ORSE	2450	Limpeza geral	m2	505,45	2,25	BDI 1	2,78	1.405,15	RA

Encargos sociais:

Para elaboração deste orçamento, foram utilizados os encargos sociais do SINAPI para a Unidade da Federação indicada.

Observações:



PO - PLANILHA ORÇAMENTÁRIA
Orçamento Base para Licitação - OGU

Grau de Sigilo
#PUBLICO

Nº OPERAÇÃO 009004/2023	Nº SICONV 0	PROPONENTE / TOMADOR PREFEITURA MUNICIPAL DE TERRA NOVA	APELIDO DO EMPREENDIMENTO MERCADO MUNICIPAL DE TERRA NOVA/BA			
LOCALIDADE SINAPI	DATA BASE 01-23 (N DES.)	DESCRIÇÃO DO LOTE MERCADO MUNICIPAL DE TERRA NOVA/BA	MUNICÍPIO / UF TERRA NOVA	BDI 1 23,70%	BDI 2 0,00%	BDI 3 0,00%

Item	Fonte	Código	Descrição	Unidade	Quantidade	Custo Unitário (sem BDI) (R\$)	BDI (%)	Preço Unitário (com BDI) (R\$)	Preço Total (R\$)
MERCADO MUNICIPAL DE TERRA NOVA/BA									467.806,43

Foi considerado arredondamento de duas casas decimais para Quantidade; Custo Unitário; BDI; Preço Unitário; Preço Total.
Siglas da Composição do Investimento: RA - Rateio proporcional entre Repasse e Contrapartida; RP - 100% Repasse; CP - 100% Contrapartida; OU - 100% Outros.

TERRA NOVA
Local
segunda-feira, 7 de agosto de 2023
Data

Responsável Técnico
Nome: JOSÉ ELOI DE OLIVEIRA NETO *José Eloi de Oliveira Neto*
CREA/CAU: 3000084570-BA **Engenheiro Civil**
ART/RRT: BA20230482550 **RN 051289496 CREA-BA 3000084570**

← RECURSO

Nº OPERAÇÃO 009004/2023	Nº SICONV 0	PROPONENTE / TOMADOR PREFEITURA MUNICIPAL DE TERRA NOVA
----------------------------	----------------	--

APELIDO DO EMPREENDIMENTO / DESCRIÇÃO DO LOTE
MERCADO MUNICIPAL DE TERRA NOVA/BA / MERCADO MUNICIPAL DE TERRA NOVA/BA

Conforme legislação tributária municipal, definir estimativa de percentual da base de cálculo para o ISS:	40,00%
Sobre a base de cálculo, definir a respectiva alíquota do ISS (entre 2% e 5%):	5,00%

BDI 1

TIPO DE OBRA
Construção e Reforma de Edifícios

Itens	Siglas	% Adotado
Administração Central	AC	5,50%
Seguro e Garantia	SG	1,00%
Risco	R	1,27%
Despesas Financeiras	DF	1,39%
Lucro	L	6,81%
Tributos (impostos COFINS 3%, e PIS 0,65%)	CP	3,65%
Tributos (ISS, variável de acordo com o município)	ISS	2,00%
Tributos (Contribuição Previdenciária sobre a Receita Bruta - 0% ou 4,5% - Desoneração)	CPRB	0,00%
BDI SEM desoneração (Fórmula Acórdão TCU)	BDI PAD	23,70%

Os valores de BDI foram calculados com o emprego da fórmula:

$$BDI = \frac{(1+AC + S + R + G)*(1+DF)*(1+L)}{(1-CP-ISS-CRPB)} - 1$$

Declaro para os devidos fins que, conforme legislação tributária municipal, a base de cálculo deste tipo de obra corresponde à 40%, com a respectiva alíquota de 5%.

Declaro para os devidos fins que o regime de Contribuição Previdenciária sobre a Receita Bruta adotado para elaboração do orçamento foi SEM Desoneração, e que esta é a alternativa mais adequada para a Administração Pública.

Observações:

TERRA NOVA

segunda-feira, 7 de agosto de 2023

Local

Data

José Eloi de Oliveira Neto
Engenheiro Civil
RN 0519799439 CREA-BA 3000084570

Responsável Técnico

Nome: JOSÉ ELOI DE OLIVEIRA NETO
CREA/CAU: 3000084570-BA
ART/RRT: BA20230482550

BDI 2

TIPO DE OBRA
(SELECIONAR)

Itens	Siglas	% Adotado
Administração Central	AC	
Seguro e Garantia	SG	
Risco	R	
Despesas Financeiras	DF	



QCI - Quadro de Composição do Investimento

Nº OPERAÇÃO 009004/2023	Nº SICONV 0	PROPONENTE / TOMADOR PREFEITURA MUNICIPAL DE TERRA NOVA	MUNICÍPIO / UF TERRA NOVA	VALORES CONTRATADOS (R\$):			
APELIDO DO EMPREENDIMENTO MERCADO MUNICIPAL DE TERRA NOVA/BA				RECURSO OGU	REPASSE 467.317,71	CONTRAPARTIDA 500,00	INVESTIMENTO 467.817,71

Saldo a Reprogramar	Repasse (R\$) -	Contrapartida (R\$) 11,28
------------------------	--------------------	------------------------------

Meta	Item de Investimento	Subitem de Investimento	Descrição da Meta	Situação	Quantidade	Unid.	Lote de Licitação / nº do CTEF	Repasse (R\$)	Contrapartida Financeira (R\$)	Outros (R\$)	Investimento (R\$)
1.	Equipamentos comunitários	Convivência comunitária, assistência social e/ou comunitária	MERCADO MUNICIPAL DE TERRA NOVA/BA	Em Análise	505,45	m²	LOTE 1	467.317,71	488,72	-	467.806,43
2.								-	-	-	-
3.								-	-	-	-
4.								-	-	-	-
5.								-	-	-	-
6.								-	-	-	-
7.								-	-	-	-
8.								-	-	-	-
9.								-	-	-	-
10.								-	-	-	-
TOTAL								467.317,71 (99,90%)	488,72 (0,10%)	- (0,00%)	467.806,43 (100,00%)

Observações:

TERRA NOVA

Local

segunda-feira, 7 de agosto de 2023

Data

Representante Tomador

Nome: ÉDER MENEZES


Cargo: PERFEITO

AGRUPADORES DE EVENTOS

1. Selecione abaixo a forma de definição dos agrupadores de eventos:

Definir Manualmente

Nº do Evento	Título do Evento	Valor Total dos Eventos (R\$)
1	Administração Local	-
2	DEMOLIÇÃO E BOTA FORA	8.103,50
3	ESTRUTURA QUIOSQUES	69.649,13
4	REVESTIMENTOS E PISOS	134.543,29
5	INSTALAÇÃO ELÉTRICA	43.832,63
6	INSTALAÇÃO HIDRO	39.826,38
7	MERCADO	60.584,85
8	COBERTURA	37.170,58
9	LOUÇAS E METAIS	28.660,80
10	ESQUADRIA	45.435,27


José Elói de Oliveira Neto
Engenheiro Civil
RN 0519293496 - CREA-BA 3000084570

CRONOGRAMA PREVISTO PLE

1. Digite nas células em amarelo o número do período em que os eventos serão concluídos:

VOLTAR

ATUALIZAR LINHAS

Nº do Evento	Título dos Eventos
--------------	--------------------

MERCADO MUNICIPAL DE TERRA	1	2	3	4	5	6	7	8	9	10	11	12	13	14	15	16	17	18	19	20	21	22	23	24	25
	Informe abaixo o NÚMERO DO PERÍODO em que os eventos serão concluídos																								

	1	Administração Local
F	2	DEMOLIÇÃO E BOTA FORA
F	3	ESTRUTURA QUIOSQUES
F	4	REVESTIMENTOS E PISOS
F	5	INSTALAÇÃO ELÉTRICA
F	6	INSTALAÇÃO HIDRO
F	7	MERCADO
F	8	COBERTURA
F	9	LOUÇAS E METAIS
F	10	ESQUADRIA

A administração local será proporcional a execução dos demais eventos, independente de frentes de obra.																									
	1																								
	2																								
	3																								
	4																								
	1																								
	5																								
	1																								
	5																								
	6																								


José Elbi de Oliveira Neto
 Engenheiro Civil
 RN 051929949 CREA-BA 3000084570



PLQ - PLANILHA DE LEVANTAMENTO DE QUANTIDADES
Memória de Cálculo - OGU

Grau de Sigilo
#PUBLICO

APELIDO DO EMPREENDIMENTO
MERCADO MUNICIPAL DE TERRA NOVA/BA

Nº SICONV
0

Nº OPERAÇÃO
009004/2023

PROPONENTE / TOMADOR
PREFEITURA MUNICIPAL DE TERRA NOVA

FRENTES DE OBRA:

Item	Descrição	Unidade	Quantidade	Memória de Cálculo	Nº	Agrupador de Eventos	MERCADO MUNICIPAL DE TERRA NOVA	
							1	2
MERCADO MUNICIPAL DE TERRA NOVA/BA							467.806,43	
1.	MERCADO MUNICIPAL DE TERRA NOVA/BA		-					
1.1.	SERVIÇOS PRELIMINARES		-					
1.1.0.1.	Placa de obra em chapa aço galvanizado, instalada - Rev 02_01/2022	m2	3,75	3*1,25	2.DE	DEMOLIÇÃO E BOTA FORA	3,75	
1.2.	DEMOLIÇÃO E BORA-FORA		-					
1.2.0.1.	Coleta e carga manuais de entulho	m3	58,49	35,73+19,50+(141,61*0,05)	2.DE	DEMOLIÇÃO E BOTA FORA	58,49	
1.2.0.2.	DEMOLIÇÃO DE ALVENARIA DE BLOCO FURADO, DE FORMA MANUAL, SEM REAPROVEITAMENTO. AF_12/2017	M3	31,90	(57,41+3,44+3,25+3,26+3,27+0,345+3,41+3,34+3,41+3,94)*2,5*0,15	2.DE	DEMOLIÇÃO E BOTA FORA	31,90	
1.2.0.3.	Demolição de piso de alta resistência	m3	19,50	390,07*0,05	2.DE	DEMOLIÇÃO E BOTA FORA	19,50	
1.2.0.4.	Demolição de piso cerâmico ou ladrilho	m2	141,61	(9*12)+(4,5+4,5+11,17+13,44)	2.DE	DEMOLIÇÃO E BOTA FORA	141,61	
1.2.0.5.	REMOÇÃO DE TELHA METÁLICA OU PVC, INCLUSIVE AFASTAMENTO E EMPILHAMENTO	M2	156,68	(26,13*(9,07+9,1))*0,5	2.DE	DEMOLIÇÃO E BOTA FORA	156,68	
1.3.	INFRAESTRUTURA		-					
1.3.0.1.	ESCAVAÇÃO MANUAL DE VALA COM PROFUNDIDADE MENOR OU IGUAL A 1,30 M. AF_02/2021	M3	11,79	SOFTWARE EBERICK	3.ES	ESTRUTURA QUIOSQUES	11,79	
1.3.0.2.	Forma plana para sapatas, em madeira maciça, 05 usos, inclusive escoramento	m2	38,57	SOFTWARE EBERICK	3.ES	ESTRUTURA QUIOSQUES	38,57	
1.3.0.3.	ARMAÇÃO DE PILAR OU VIGA DE ESTRUTURA CONVENCIONAL DE CONCRETO ARMADO UTILIZANDO AÇO CA-60 DE 5,0 MM - MONTAGEM. AF_06/2022	KG	44,60	SOFTWARE EBERICK	3.ES	ESTRUTURA QUIOSQUES	44,60	
1.3.0.4.	ARMAÇÃO DE PILAR OU VIGA DE ESTRUTURA CONVENCIONAL DE CONCRETO ARMADO UTILIZANDO AÇO CA-50 DE 8,0 MM - MONTAGEM. AF_06/2022	KG	116,20	SOFTWARE EBERICK	3.ES	ESTRUTURA QUIOSQUES	116,20	
1.3.0.5.	ARMAÇÃO DE PILAR OU VIGA DE ESTRUTURA DE CONCRETO ARMADO EMBUTIDA EM ALVENARIA DE VEDAÇÃO UTILIZANDO AÇO CA-50 DE 10,0 MM - MONTAGEM. AF_06/2022	KG	53,00	SOFTWARE EBERICK	3.ES	ESTRUTURA QUIOSQUES	53,00	
1.3.0.6.	LASTRO DE CONCRETO MAGRO, APLICADO EM BLOCOS DE COROAMENTO OU SAPATAS, ESPESSURA DE 5 CM. AF_08/2017	M2	0,38	SOFTWARE EBERICK	3.ES	ESTRUTURA QUIOSQUES	0,38	
1.3.0.7.	CONCRETO FCK = 25MPA, TRAÇO 1:2,3:2,7 (EM MASSA SECA DE CIMENTO/ AREIA MÉDIA/ BRITA 1) - PREPARO MECÂNICO COM BETONEIRA 400 L. AF_05/2021	M3	3,65	SOFTWARE EBERICK	3.ES	ESTRUTURA QUIOSQUES	3,65	
1.3.0.8.	REATERRO MANUAL DE VALAS COM COMPACTAÇÃO MECANIZADA. AF_04/2016	M3	8,14	SOFTWARE EBERICK	3.ES	ESTRUTURA QUIOSQUES	8,14	
1.3.0.9.	LANÇAMENTO COM USO DE BALDES, ADENSAMENTO E ACABAMENTO DE CONCRETO EM ESTRUTURAS. AF_02/2022	M3	3,65	SOFTWARE EBERICK	3.ES	ESTRUTURA QUIOSQUES	3,65	
1.3.0.10.	Impermeabilização - Aplicação de 1 demão de asfalto elastomérico, sem armação de esturdante, em calhas e lajes descobertas, Denverpren ou similar	m2	30,17	SOFTWARE EBERICK	3.ES	ESTRUTURA QUIOSQUES	30,17	
1.4.	SUPERESTRUTURA		-					
1.4.0.1.	Forma plana para estruturas, em compensado plastificado de 12mm, 12 usos, inclusive escoramento - Revisada 07.2015	m2	21,81	SOFTWARE EBERICK	3.ES	ESTRUTURA QUIOSQUES	21,81	
1.4.0.2.	CONCRETO FCK = 25MPA, TRAÇO 1:2,3:2,7 (EM MASSA SECA DE CIMENTO/ AREIA MÉDIA/ BRITA 1) - PREPARO MECÂNICO COM BETONEIRA 400 L. AF_05/2021	M3	2,16	SOFTWARE EBERICK	3.ES	ESTRUTURA QUIOSQUES	2,16	
1.4.0.3.	LANÇAMENTO COM USO DE BALDES, ADENSAMENTO E ACABAMENTO DE CONCRETO EM ESTRUTURAS. AF_02/2022	M3	2,16	SOFTWARE EBERICK	3.ES	ESTRUTURA QUIOSQUES	2,16	



PLQ - PLANILHA DE LEVANTAMENTO DE QUANTIDADES
Memória de Cálculo - OGU

Grau de Sigilo
#PUBLICO

APELIDO DO EMPREENDIMENTO MERCADO MUNICIPAL DE TERRA NOVA/BA	Nº SICONV 0	Nº OPERAÇÃO 009004/2023	PROPONENTE / TOMADOR PREFEITURA MUNICIPAL DE TERRA NOVA
--	-----------------------	-----------------------------------	---

Item	Descrição	Unidade	Quantidade	Memória de Cálculo	Nº	Agrupador de Eventos	FRENTE DE OBRA:	
							MERCADO MUNICIPAL DE TERRA NOVA	
MERCADO MUNICIPAL DE TERRA NOVA/BA							1	2
TOTAL FINANC. POR FRENTE (R\$):							467.806,43	
1.4.0.4.	ARMAÇÃO DE PILAR OU VIGA DE ESTRUTURA CONVENCIONAL DE CONCRETO ARMADO UTILIZANDO AÇO CA-60 DE 5,0 MM - MONTAGEM. AF_06/2022	KG	176,53	SOFTWARE EBERICK	3.ES	ESTRUTURA QUIOSQUES	176,53	
1.4.0.5.	ARMAÇÃO DE BLOCO, VIGA BALDRAME OU SAPATA UTILIZANDO AÇO CA-50 DE 6,3 MM - MONTAGEM. AF_06/2017	KG	63,90	SOFTWARE EBERICK	3.ES	ESTRUTURA QUIOSQUES	63,90	
1.4.0.6.	ARMAÇÃO DE BLOCO, VIGA BALDRAME OU SAPATA UTILIZANDO AÇO CA-50 DE 10 MM - MONTAGEM. AF_06/2017	KG	63,90	SOFTWARE EBERICK	3.ES	ESTRUTURA QUIOSQUES	63,90	
1.4.0.7.	ARMAÇÃO DE BLOCO, VIGA BALDRAME OU SAPATA UTILIZANDO AÇO CA-50 DE 8 MM - MONTAGEM. AF_06/2017	KG	282,22	SOFTWARE EBERICK	3.ES	ESTRUTURA QUIOSQUES	282,22	
1.4.0.8.	Laje pré-fabricada comum para piso ou cobertura, inclusive escoramento em mad eira e capeamento 4cm	m2	152,72	SOFTWARE EBERICK	3.ES	ESTRUTURA QUIOSQUES	152,72	
1.4.0.9.	EMBOÇO OU MASSA ÚNICA EM ARGAMASSA TRAÇO 1:2:8, PREPARO MECÂNICA COM BETONEIRA 400 L, APLICADA COM PROJETER TIPO CANEQUINHA EM PANOS DE FACHADA SEM PRESENÇA DE VÃOS, ESPESSURA DE 25 MM, ACESSO POR ANDAIME. AF_08/2022	M2	152,72	SOFTWARE EBERICK	3.ES	ESTRUTURA QUIOSQUES	152,72	
1.4.0.10.	CHAPISCO APLICADO EM ALVENARIA (SEM PRESENÇA DE VÃOS) E ESTRUTURAS DE CONCRETO DE FACHADA, COM EQUIPAMENTO DE PROJEÇÃO. ARGAMASSA TRAÇO 1:3 COM PREPARO MANUAL. AF_10/2022	M2	152,72	SOFTWARE EBERICK	3.ES	ESTRUTURA QUIOSQUES	152,72	
1.4.0.11.	Pintura para interiores, sobre paredes ou tetos, com lixamento, aplicação de 01 demão de líquido selador, 02 demãos de massa corrida e 02 demãos de tinta pva latex convencional para interiores. Rev 03_04/2022	m2	152,72	SOFTWARE EBERICK	3.ES	ESTRUTURA QUIOSQUES	152,72	
1.5.	PISO EXTERNO		-					
1.5.0.1.	Piso alta resistencia, cor cinza, e=10mm, aplicado com juntas, polido até o e smeril 400 e encerado, exclusive argamassa de regularização	m2	253,15	253,15	7.ME	MERCADO	253,15	
1.5.0.2.	LASTRO DE CONCRETO MAGRO, APLICADO EM PISOS, LAJES SOBRE SOLO OU RADIER. AF_08/2017	M3	15,25	304,98*0,05	7.ME	MERCADO	15,25	
1.5.0.3.	Piso cimentado liso traço 1:5, e = 1,5 cm	M2	253,15	253,15	7.ME	MERCADO	253,15	
1.6.	PISO DO BOX E BANHEIRO		-					
1.6.0.1.	REVESTIMENTO CERÂMICO PARA PISO COM PLACAS TIPO ESMALTADA EXTRA DE DIMENSÕES 45X45 CM APLICADA EM AMBIENTES DE ÁREA MAIOR QUE 10 M2. AF_06/2014	M2	148,00	9+9+9+9+8,7+4,5+4,5+11,12+9+9+9+9+9+9+11,18	4.BO	REVESTIMENTOS E PISOS	148,00	
1.6.0.2.	Piso cimentado liso traço 1:5, e = 1,5 cm	M2	148,00	9+9+9+9+8,7+4,5+4,5+11,12+9+9+9+9+9+9+11,18	4.BO	REVESTIMENTOS E PISOS	148,00	
1.6.0.3.	LASTRO DE CONCRETO MAGRO, APLICADO EM PISOS, LAJES SOBRE SOLO OU RADIER. AF_08/2017	M3	7,40	148*0,05	4.BO	REVESTIMENTOS E PISOS	7,40	
1.7.	REVESTIMENTO DOS BOXES E BANHEIROS		-					
1.7.0.1.	EMBOÇO OU MASSA ÚNICA EM ARGAMASSA TRAÇO 1:2:8, PREPARO MECÂNICA COM BETONEIRA 400 L, APLICADA COM PROJETER TIPO CANEQUINHA EM PANOS DE FACHADA SEM PRESENÇA DE VÃOS, ESPESSURA DE 25 MM, ACESSO POR ANDAIME. AF_08/2022	M2	613,69	(12*12*2,48)+(21,94*3,4)+(3,87*4)+(25,85*3,4)+((11,8+9+9+13,45+13,41)*2,48)-(13*0,7*2,1)-(4*0,9*2,1)-(2,5*1,2)-(12*2*1,2)-(1,2*0,4)-(1,6*0,4)	4.BO	REVESTIMENTOS E PISOS	613,69	



PLQ - PLANILHA DE LEVANTAMENTO DE QUANTIDADES
Memória de Cálculo - OGU

Grau de Sigilo
#PUBLICO

APELIDO DO EMPREENDIMENTO MERCADO MUNICIPAL DE TERRA NOVA/BA	Nº SICONV 0	Nº OPERAÇÃO 009004/2023	PROPONENTE / TOMADOR PREFEITURA MUNICIPAL DE TERRA NOVA
--	-----------------------	-----------------------------------	---

Item	Descrição	Unidade	Quantidade	Memória de Cálculo	Nº	Agrupador de Eventos	FRENTE DE OBRA:	
							MERCADO MUNICIPAL DE TERRA NOVA	
MERCADO MUNICIPAL DE TERRA NOVA/BA							1	2
TOTAL FINANC. POR FRENTE (R\$):							467.806,43	
1.7.0.2.	CHAPISCO APLICADO EM ALVENARIA (SEM PRESENÇA DE VÃOS) E ESTRUTURAS DE CONCRETO DE FACHADA, COM EQUIPAMENTO DE PROJEÇÃO. ARGAMASSA TRAÇO 1:3 COM PREPARO MANUAL. AF_10/2022	M2	613,69	$(12*12*2,48)+(21,94*3,4)+(3,87*4)+(25,85*3,4)+((11,8+9+9+13,45+13,41)*2,48)-(13*0,7*2,1)-(4*0,9*2,1)-(2,5*1,2)-(12*2*1,2)-(1,2*0,4)-(1,6*0,4)$	4.BO	REVESTIMENTOS E PISOS	613,69	
1.7.0.3.	Pintura para interiores, sobre paredes ou tetos, com lixamento, aplicação de 01 demão de líquido selador, 02 demãos de massa corrida e 02 demãos de tinta pva latex convencional para interiores. Rev 03_04/2022	m2	137,47	$(12*12*0,88)+(13,44*0,8)$	4.BO	REVESTIMENTOS E PISOS	137,47	
1.7.0.4.	Pintura para exteriores, sobre paredes, com lixamento, aplicação de 01 demão de selador acrílico, 02 demãos de massa acrílica e 02 demãos de tinta acrílica convencional - Rev 03	m2	52,65	$(47,65-0,48-0,64)+((25,85*3,4)-(7*(0,7*2,1))-(7*2*2,1)-(2,5*1,2))-(19,72+(2,42*8))$	4.BO	REVESTIMENTOS E PISOS	52,65	
1.7.0.5.	REVESTIMENTO CERÂMICO PARA PAREDES INTERNAS COM PLACAS TIPO ESMALTADA PADRÃO POPULAR DE DIMENSÕES 20X20 CM, ARGAMASSA TIPO AC I, APLICADAS EM AMBIENTES DE ÁREA MAIOR QUE 5 M2 A MEIA ALTURA DAS PAREDES. AF_06/2014	M2	359,94	251,92+108,02	4.BO	REVESTIMENTOS E PISOS	359,94	
1.7.0.6.	Revestimento cerâmico para parede, 10 x 10 cm, Eliane, linha galeria branco mesh, pei - 3, aplicado com argamassa industrializada ac-ii, rejuntado, exclu sive regularização de base ou emboço - Rev 01	m2	46,65	46,65	4.BO	REVESTIMENTOS E PISOS	46,65	
1.8.	PINTURA INTERNA DAS PAREDES DO MERCADO		-					
1.8.0.1.	Pintura para interiores, sobre paredes ou tetos, com lixamento, aplicação de 01 demão de líquido selador, 02 demãos de massa corrida e 02 demãos de tinta pva latex convencional para interiores. Rev 03_04/2022	m2	112,38	87,8*(4-2,72)	7.ME	MERCADO	112,38	
1.9.	ALVENARIA DE VEDAÇÃO		-					
1.9.0.1.	Alvenaria bloco concreto vedação 14x19x39cm, e=0,14m, com argamassa traço T5 1:2:8 (cimento / cal / areia), junta 1 cm - Rev. 01	m2	386,85	$((2,72*(9+6+6+6+5,88+4,5+4,5+6,69))+(21,94*3,4)+(3,87*3,4)+((9+6+6+6+6+6)*2,72)+(25,84*3,4)-(13*0,7*2,1)-(4*0,9*2,1)-(2,5*1,2)-(12*2*1,2)-(1,2*0,4)-(1,6*0,4)$	4.RE	REVESTIMENTOS E PISOS	386,85	
1.9.0.2.	Cintas e vergas em blocos de concreto tipo "u" (calha) 14x19x39, exclusive concreto	m	252,88	$((15,83*2*2)+(26,39*2*2)+(3*9*2)+(3*5*2))$	4.RE	REVESTIMENTOS E PISOS	252,88	
1.10.	ESQUADRIAS		-					
1.10.0.1.	KIT DE PORTA DE MADEIRA FRISADA, SEMI-OCA (LEVE OU MÉDIA), PADRÃO POPULAR, 70X210CM, ESPESURA DE 3CM, ITENS INCLUSOS: DOBRADIÇAS, MONTAGEM E INSTALAÇÃO DO BATENTE, SEM FECHADURA - FORNECIMENTO E INSTALAÇÃO. AF_12/2019	UN	13,00	13	10.ES	ESQUADRIA	13,00	
1.10.0.2.	KIT DE PORTA DE MADEIRA PARA PINTURA, SEMI-OCA (LEVE OU MÉDIA), PADRÃO POPULAR, 90X210CM, ESPESURA DE 3,5CM, ITENS INCLUSOS: DOBRADIÇAS, MONTAGEM E INSTALAÇÃO DO BATENTE, FECHADURA COM EXECUÇÃO DO FURO - FORNECIMENTO E INSTALAÇÃO. AF_12/2019	UN	4,00	4	10.ES	ESQUADRIA	4,00	
1.10.0.3.	Porta em aço, em chapa galvanizada nº24, raizada, de enrolar	m2	24,48	$(2*3,95*2,4)+(2,3*2,4)$	10.ES	ESQUADRIA	24,48	
1.10.0.4.	Cobogó cerâmico, regular, 9 x 20 x 20cm	m2	1,12	$(1,2*0,4)+(1,6*0,4)$	10.ES	ESQUADRIA	1,12	
1.10.0.5.	PORTA EM ALUMÍNIO DE ABRIR TIPO VENEZIANA COM GUARNIÇÃO, FIXAÇÃO COM PARAFUSOS - FORNECIMENTO E INSTALAÇÃO. AF_12/2019	m2	6,13	0,7*1,75*5	10.ES	ESQUADRIA	6,13	



PLQ - PLANILHA DE LEVANTAMENTO DE QUANTIDADES
Memória de Cálculo - OGU

Grau de Sigilo
#PUBLICO

APELIDO DO EMPREENDIMENTO MERCADO MUNICIPAL DE TERRA NOVA/BA	Nº SICONV 0	Nº OPERAÇÃO 009004/2023	PROponente / TOMADOR PREFEITURA MUNICIPAL DE TERRA NOVA
--	-----------------------	-----------------------------------	---

Item	Descrição	Unidade	Quantidade	Memória de Cálculo	Nº	Agrupador de Eventos	FRENTE DE OBRA:	
							MERCADO MUNICIPAL DE TERRA NOVA	
MERCADO MUNICIPAL DE TERRA NOVA/BA							1	2
TOTAL FINANC. POR FRENTE (R\$):							467.806,43	
1.10.0.6.	PINTURA TINTA DE ACABAMENTO (PIGMENTADA) A ÓLEO EM MADEIRA, 1 DEMÃO. AF_01/2021	M2	26,67	(13*0,7*2,1)+(Q69*0,9*2,1)	10.ES	ESQUADRIA	26,67	
1.10.0.7.	JANELA EM CHAPA GALVANIZADA	m2	31,80	(1*2,5*1,2)+(12*2*1,2)	10.ES	ESQUADRIA	31,80	
1.10.0.8.	PINTURA COM TINTA ALQUÍDICA DE ACABAMENTO (ESMALTE SINTÉTICO ACETINADO) PULVERIZADA SOBRE SUPERFÍCIES METÁLICAS (EXCETO PERFIL) EXECUTADO EM OBRA (POR DEMÃO). AF_01/2020_PE	M2	31,80	(1*2,5*1,2)+(12*2*1,2)	10.ES	ESQUADRIA	31,80	
1.11.	ÁREA EXTERNA		-					
1.11.0.1.	Pintura para exteriores, sobre paredes, com lixamento, aplicação de 01 demão de selador acrílico, 02 demãos de massa acrílica e 02 demãos de tinta acrílica convencional - Rev 03	M2	29,84	(7,46*4)	7.ME	MERCADO	29,84	
1.11.0.2.	Letras em aço escovado 40 x 40 cm	un	16,00	16	7.ME	MERCADO	16,00	
1.11.0.3.	Revestimento cerâmico para parede, 15 x 15 cm, azulejo branco, tipo "A", aplicado com argamassa industrializada ac-i, rejuntado, exclusive emboço	m2	64,86	57,07+7,79	7.ME	MERCADO	64,86	
1.11.0.4.	PAINEL ACM	M2	4,00	4	7.ME	MERCADO	4,00	
1.11.0.5.	Cobogó cerâmico, regular, 9 x 20 x 20cm	m2	5,60	5,60	7.ME	MERCADO	5,60	
1.11.0.6.	Revestimento cerâmico para piso ou parede, 30 x 60 cm, porcelanato, linha white home, antártida, Portobello ou similar, aplicado com argamassa industrializada ac-i, rejuntado, exclusive regularização de base ou emboço	m2	17,68	17,68	7.ME	MERCADO	17,68	
1.12.	LOUÇAS E METAIS		-					
1.12.0.1.	BANCADA GRANITO CINZA 150 X 60 CM, COM CUBA DE EMBUTIR DE AÇO, VÁLVULA AMERICANA EM METAL, SIFÃO FLEXÍVEL EM PVC, ENGATE FLEXÍVEL 30 CM, TORNEIRA CROMADA LONGA, DE PAREDE, 1/2 OU 3/4, P/ COZINHA, PADRÃO POPULAR - FORNEC. E INSTALAÇÃO. AF_01/2020	UN	13,00	13	9.LO	LOUÇAS E METAIS	13,00	
1.12.0.2.	VASO SANITÁRIO SIFONADO COM CAIXA ACOPLADA LOUÇA BRANCA - PADRÃO MÉDIO, INCLUSO ENGATE FLEXÍVEL EM METAL CROMADO, 1/2 X 40CM - FORNECIMENTO E INSTALAÇÃO. AF_01/2020	UN	5,00	5	9.LO	LOUÇAS E METAIS	5,00	
1.12.0.3.	Mictório de louça branca com sifão integrado, engate flexível cromado 1/2", registro de pressão 1/2" com canopla cromada acabamento simples e conjunto de fixação	un	3,00	3	9.LO	LOUÇAS E METAIS	3,00	
1.12.0.4.	VASO SANITARIO SIFONADO CONVENCIONAL PARA PCD SEM FURO FRONTAL COM LOUÇA BRANCA SEM ASSENTO - FORNECIMENTO E INSTALAÇÃO. AF_01/2020	UN	2,00	2	9.LO	LOUÇAS E METAIS	2,00	
1.12.0.5.	Suporte para auxílio de deficientes físicos (barra de apoio) l = 50cm em tubo de ferro galvanizado d = 1 1/2"	un	2,00	2	9.LO	LOUÇAS E METAIS	2,00	
1.12.0.6.	CUBA DE EMBUTIR OVAL EM LOUÇA BRANCA, 35 X 50CM OU EQUIVALENTE, INCLUSO VÁLVULA E SIFÃO TIPO GARRAFA EM METAL CROMADO - FORNECIMENTO E INSTALAÇÃO. AF_01/2020	UN	8,00	8	9.LO	LOUÇAS E METAIS	8,00	
1.12.0.7.	Torneira cromada para lavatório, ESTEVES, convencional, linha Mônaco VTL 140 (1190), 1/2" ou similar	un	8,00	8	9.LO	LOUÇAS E METAIS	8,00	
1.12.0.8.	Kit de acessórios para banheiro em ABS/Alumínio com 5 peças (01 cabide, 01 sa boneteira, 01 papeleira, 01 porta-toalha rosto e 01 porta-toalha banho)	un	4,00	4	9.LO	LOUÇAS E METAIS	4,00	
1.12.0.9.	Bancada de mármore branco	m2	1,70	1,70	9.LO	LOUÇAS E METAIS	1,70	
1.13.	INSTALAÇÕES ELÉTRICAS		-					
1.13.0.1.	Caixa de derivação em pvc 4" x 2" s/tampa, embutir, p/eletroduto	un	70,00	SOFTWARE PRÓ ELÉTRICA	5.INS	INSTALAÇÃO ELÉTRICA	70,00	



PLQ - PLANILHA DE LEVANTAMENTO DE QUANTIDADES
Memória de Cálculo - OGU

Grau de Sigilo
#PUBLICO

APELIDO DO EMPREENDIMENTO MERCADO MUNICIPAL DE TERRA NOVA/BA	Nº SICONV 0	Nº OPERAÇÃO 009004/2023	PROponente / TOMADOR PREFEITURA MUNICIPAL DE TERRA NOVA
--	-----------------------	-----------------------------------	---

Item	Descrição	Unidade	Quantidade	Memória de Cálculo	Nº	Agrupador de Eventos	FRENTE DE OBRA:	
							1	2
MERCADO MUNICIPAL DE TERRA NOVA/BA							467.806,43	
1.13.0.2.	Caixa de passagem em alvenaria de tijolos maciços esp. = 0,12m, dim. int. = 0,30 x 0,30 x 0,30m	un	2,00	SOFTWARE PRÓ ELÉTRICA	5.INS	INSTALAÇÃO ELÉTRICA	2,00	
1.13.0.3.	Quadro de medição trifásica (acima de 10 kva) com caixa em noril	un	1,00	SOFTWARE PRÓ ELÉTRICA	5.INS	INSTALAÇÃO ELÉTRICA	1,00	
1.13.0.4.	CAIXA SEXTAVADA 3" X 3", METÁLICA, INSTALADA EM LAJE - FORNECIMENTO E INSTALAÇÃO. AF_12/2015	UN	38,00	SOFTWARE PRÓ ELÉTRICA	5.INS	INSTALAÇÃO ELÉTRICA	38,00	
1.13.0.5.	Curva para eletroduto de pvc rígido roscável, diâm = 20mm (1/2")	un	17,00	SOFTWARE PRÓ ELÉTRICA	5.INS	INSTALAÇÃO ELÉTRICA	17,00	
1.13.0.6.	Curva para eletroduto de pvc rígido roscável, diâm = 32mm (1")	un	21,00	SOFTWARE PRÓ ELÉTRICA	5.INS	INSTALAÇÃO ELÉTRICA	21,00	
1.13.0.7.	Curva para eletroduto de pvc rígido roscável, diâm = 25mm (3/4")	un	5,00	SOFTWARE PRÓ ELÉTRICA	5.INS	INSTALAÇÃO ELÉTRICA	5,00	
1.13.0.8.	ELETRODUTO FLEXÍVEL CORRUGADO, PEAD, DN 50 (1 1/2"), PARA REDE ENTERRADA DE DISTRIBUIÇÃO DE ENERGIA ELÉTRICA - FORNECIMENTO E INSTALAÇÃO. AF_12/2021	M	7,27	SOFTWARE PRÓ ELÉTRICA	5.INS	INSTALAÇÃO ELÉTRICA	7,27	
1.13.0.9.	ELETRODUTO FLEXÍVEL CORRUGADO, PEAD, DN 40 MM (1 1/4"), PARA CIRCUITOS TERMINAIS, INSTALADO EM LAJE - FORNECIMENTO E INSTALAÇÃO. AF_12/2015	M	8,97	SOFTWARE PRÓ ELÉTRICA	5.INS	INSTALAÇÃO ELÉTRICA	8,97	
1.13.0.10.	ELETRODUTO FLEXÍVEL CORRUGADO, PVC, DN 20 MM (1/2"), PARA CIRCUITOS TERMINAIS, INSTALADO EM LAJE - FORNECIMENTO E INSTALAÇÃO. AF_12/2015	M	221,58	SOFTWARE PRÓ ELÉTRICA	5.INS	INSTALAÇÃO ELÉTRICA	221,58	
1.13.0.11.	ELETRODUTO FLEXÍVEL CORRUGADO, PVC, DN 25 MM (3/4"), PARA CIRCUITOS TERMINAIS, INSTALADO EM LAJE - FORNECIMENTO E INSTALAÇÃO. AF_12/2015	M	406,51	SOFTWARE PRÓ ELÉTRICA	5.INS	INSTALAÇÃO ELÉTRICA	406,51	
1.13.0.12.	ELETRODUTO FLEXÍVEL CORRUGADO, PVC, DN 32 MM (1"), PARA CIRCUITOS TERMINAIS, INSTALADO EM LAJE - FORNECIMENTO E INSTALAÇÃO. AF_12/2015	M	9,39	SOFTWARE PRÓ ELÉTRICA	5.INS	INSTALAÇÃO ELÉTRICA	9,39	
1.13.0.13.	Eletroduto de pvc rígido roscável, diâm = 25mm (3/4")	m	18,62	SOFTWARE PRÓ ELÉTRICA	5.INS	INSTALAÇÃO ELÉTRICA	18,62	
1.13.0.14.	Eletroduto de pvc rígido roscável, diâm = 20mm (1/2")	m	48,35	SOFTWARE PRÓ ELÉTRICA	5.INS	INSTALAÇÃO ELÉTRICA	48,35	
1.13.0.15.	Eletroduto de pvc rígido roscável, diâm = 32mm (1")	m	54,10	SOFTWARE PRÓ ELÉTRICA	5.INS	INSTALAÇÃO ELÉTRICA	54,10	
1.13.0.16.	Eletroduto de pvc rígido roscável, diâm = 40mm (1 1/4")	m	16,54	SOFTWARE PRÓ ELÉTRICA	5.INS	INSTALAÇÃO ELÉTRICA	16,54	
1.13.0.17.	Luminária calha sobrepor p/lamp.fluorescente 2x32w, completa, incl.reator eletronico e lampadas - Rev. 01	un	38,00	SOFTWARE PRÓ ELÉTRICA	5.INS	INSTALAÇÃO ELÉTRICA	38,00	
1.13.0.18.	Interruptor 03 seções simples	un	1,00	SOFTWARE PRÓ ELÉTRICA	5.INS	INSTALAÇÃO ELÉTRICA	1,00	
1.13.0.19.	Interruptor 01 seção simples	un	17,00	SOFTWARE PRÓ ELÉTRICA	5.INS	INSTALAÇÃO ELÉTRICA	17,00	
1.13.0.20.	Luva de pvc rígido roscável diâm = 1/2"	un	34,00	SOFTWARE PRÓ ELÉTRICA	5.INS	INSTALAÇÃO ELÉTRICA	34,00	
1.13.0.21.	Luva de pvc rígido roscável diâm = 1"	un	42,00	SOFTWARE PRÓ ELÉTRICA	5.INS	INSTALAÇÃO ELÉTRICA	42,00	
1.13.0.22.	Luva de pvc rígido roscável diâm = 3/4"	un	10,00	SOFTWARE PRÓ ELÉTRICA	5.INS	INSTALAÇÃO ELÉTRICA	10,00	
1.13.0.23.	Quadro de distribuição de embutir, em chapa de aço, para até 24 disjuntores, com barramento, padrão DIN, exclusive disjuntores - Rev 01_03/2022	un	2,00	SOFTWARE PRÓ ELÉTRICA	5.INS	INSTALAÇÃO ELÉTRICA	2,00	
1.13.0.24.	Quadro de distribuição de embutir, em chapa de aço, para até 16 disjuntores, com barramento, padrão DIN, exclusive disjuntores	un	1,00	SOFTWARE PRÓ ELÉTRICA	5.INS	INSTALAÇÃO ELÉTRICA	1,00	
1.13.0.25.	Quadro de distribuição de embutir, em chapa de aço, para até 08 disjuntores, com barramento, padrão DIN, exclusive disjuntores	un	13,00	SOFTWARE PRÓ ELÉTRICA	5.INS	INSTALAÇÃO ELÉTRICA	13,00	
1.13.0.26.	Disjuntor tripolar 100 A, com caixa moldada, corrente interrupção 20KA	un	1,00	SOFTWARE PRÓ ELÉTRICA	5.INS	INSTALAÇÃO ELÉTRICA	1,00	
1.13.0.27.	Disjuntor termomagnético bipolar 16 A, padrão DIN (Europeu - linha branca)	un	2,00	SOFTWARE PRÓ ELÉTRICA	5.INS	INSTALAÇÃO ELÉTRICA	2,00	
1.13.0.28.	Disjuntor termomagnético monopolar 16 A, padrão NEMA (Americano - linha preta)	un	13,00	SOFTWARE PRÓ ELÉTRICA	5.INS	INSTALAÇÃO ELÉTRICA	13,00	
1.13.0.29.	DISJUNTOR BIPOLAR TIPO DIN, CORRENTE NOMINAL DE 10A - FORNECIMENTO E INSTALAÇÃO. AF_10/2020	UN	18,00	SOFTWARE PRÓ ELÉTRICA	5.INS	INSTALAÇÃO ELÉTRICA	18,00	



PLQ - PLANILHA DE LEVANTAMENTO DE QUANTIDADES
Memória de Cálculo - OGU

Grau de Sigilo
#PUBLICO

APELIDO DO EMPREENDIMENTO MERCADO MUNICIPAL DE TERRA NOVA/BA	Nº SICONV 0	Nº OPERAÇÃO 009004/2023	PROPONENTE / TOMADOR PREFEITURA MUNICIPAL DE TERRA NOVA
--	-----------------------	-----------------------------------	---

Item	Descrição	Unidade	Quantidade	Memória de Cálculo	Nº	Agrupador de Eventos	FRENTE DE OBRA:	
							MERCADO MUNICIPAL DE TERRA NOVA	
MERCADO MUNICIPAL DE TERRA NOVA/BA							1	2
TOTAL FINANC. POR FRENTE (R\$):							467.806,43	
1.13.0.30.	Disjuntor bipolar DR 63 A - Dispositivo residual diferencial, tipo AC, 30MA	un	29,00	SOFTWARE PRÓ ELÉTRICA	5.INS	INSTALAÇÃO ELÉTRICA	29,00	
1.13.0.31.	CABO DE COBRE FLEXÍVEL ISOLADO, 16 MM², ANTI-CHAMA 450/750 V, PARA DISTRIBUIÇÃO - FORNECIMENTO E INSTALAÇÃO. AF_12/2015	M	77,44	SOFTWARE PRÓ ELÉTRICA	5.INS	INSTALAÇÃO ELÉTRICA	77,44	
1.13.0.32.	Cabo de cobre flexível isolado, seção 2,5mm², 450/ 750v / 70°c - forneciment o	M	2.518,93	SOFTWARE PRÓ ELÉTRICA	5.INS	INSTALAÇÃO ELÉTRICA	2.518,93	
1.13.0.33.	TOMADA BAIXA DE EMBUTIR (1 MÓDULO), 2P+T 10 A, INCLUINDO SUPORTE E PLACA - FORNECIMENTO E INSTALAÇÃO. AF_12/2015	UN	26,00	SOFTWARE PRÓ ELÉTRICA	5.INS	INSTALAÇÃO ELÉTRICA	26,00	
1.13.0.34.	TOMADA ALTA DE EMBUTIR (1 MÓDULO), 2P+T 20 A, INCLUINDO SUPORTE E PLACA - FORNECIMENTO E INSTALAÇÃO. AF_12/2015	UN	26,00	SOFTWARE PRÓ ELÉTRICA	5.INS	INSTALAÇÃO ELÉTRICA	26,00	
1.13.0.35.	Aterramento composto de haste de cobre l = 2,40m, interligada com cabo de cobre tipo cordoalha	un	1,00	SOFTWARE PRÓ ELÉTRICA	5.INS	INSTALAÇÃO ELÉTRICA	1,00	
1.13.0.36.	QUADRO DE MEDIÇÃO GERAL DE ENERGIA PARA 1 MEDIDOR DE SOBREPOR - FORNECIMENTO E INSTALAÇÃO. AF_10/2020	un	13,00	SOFTWARE PRÓ ELÉTRICA	5.INS	INSTALAÇÃO ELÉTRICA	13,00	
1.14.	INSTALAÇÕES HIDROSSANITÁRIAS		-					
1.14.1.	ÁGUA FRIA		-					
1.14.1.1.	TUBO, PVC, SOLDÁVEL, DN 32MM, INSTALADO EM PRUMADA DE ÁGUA - FORNECIMENTO E INSTALAÇÃO. AF_06/2022	M	52,62	SOFTWARE PRÓ HIDRAÚLICA	6.INS	INSTALAÇÃO HIDRO	52,62	
1.14.1.2.	TUBO, PVC, SOLDÁVEL, DN 25MM, INSTALADO EM PRUMADA DE ÁGUA - FORNECIMENTO E INSTALAÇÃO. AF_06/2022	M	107,70	SOFTWARE PRÓ HIDRAÚLICA	6.INS	INSTALAÇÃO HIDRO	107,70	
1.14.1.3.	ADAPTADOR CURTO COM BOLSA E ROSCA PARA REGISTRO, PVC, SOLDÁVEL, DN 25MM X 3/4 , INSTALADO EM RAMAL DE DISTRIBUIÇÃO DE ÁGUA - FORNECIMENTO E INSTALAÇÃO. AF_06/2022	UN	34,00	SOFTWARE PRÓ HIDRAÚLICA	6.INS	INSTALAÇÃO HIDRO	34,00	
1.14.1.4.	CURVA 90 GRAUS PARA ELETRODUTO, PVC, ROSCÁVEL, DN 25 MM (3/4"), PARA CIRCUITOS TERMINAIS, INSTALADA EM FORRO - FORNECIMENTO E INSTALAÇÃO. AF_12/2015	UN	58,00	SOFTWARE PRÓ HIDRAÚLICA	6.INS	INSTALAÇÃO HIDRO	58,00	
1.14.1.5.	JOELHO 45 GRAUS, PPR, DN 25 MM, CLASSE PN 25, INSTALADO EM RAMAL OU SUB-RAMAL DE ÁGUA FORNECIMENTO E INSTALAÇÃO. AF_08/2022	UN	1,00	SOFTWARE PRÓ HIDRAÚLICA	6.INS	INSTALAÇÃO HIDRO	1,00	
1.14.1.6.	JOELHO 90 GRAUS, PVC, SOLDÁVEL, DN 32MM, INSTALADO EM PRUMADA DE ÁGUA - FORNECIMENTO E INSTALAÇÃO. AF_06/2022	UN	96,00	SOFTWARE PRÓ HIDRAÚLICA	6.INS	INSTALAÇÃO HIDRO	96,00	
1.14.1.7.	JOELHO 90 GRAUS, PVC, SOLDÁVEL, DN 25MM, INSTALADO EM PRUMADA DE ÁGUA - FORNECIMENTO E INSTALAÇÃO. AF_06/2022	UN	6,00	SOFTWARE PRÓ HIDRAÚLICA	6.INS	INSTALAÇÃO HIDRO	6,00	
1.14.1.8.	JOELHO 90 GRAUS COM BUCHA DE LATÃO, PVC, SOLDÁVEL, DN 25MM, X 1/2 INSTALADO EM RAMAL OU SUB-RAMAL DE ÁGUA - FORNECIMENTO E INSTALAÇÃO. AF_06/2022	UN	23,00	SOFTWARE PRÓ HIDRAÚLICA	6.INS	INSTALAÇÃO HIDRO	23,00	
1.14.1.9.	JOELHO DE REDUÇÃO, 90 GRAUS, PVC, SOLDÁVEL, DN 32 MM X 25 MM, INSTALADO EM PRUMADA DE ÁGUA - FORNECIMENTO E INSTALAÇÃO. AF_06/2022	UN	17,00	SOFTWARE PRÓ HIDRAÚLICA	6.INS	INSTALAÇÃO HIDRO	17,00	
1.14.1.10.	TÉ, PVC, SOLDÁVEL, DN 32MM, INSTALADO EM PRUMADA DE ÁGUA - FORNECIMENTO E INSTALAÇÃO. AF_06/2022	UN	33,00	SOFTWARE PRÓ HIDRAÚLICA	6.INS	INSTALAÇÃO HIDRO	33,00	
1.14.1.11.	TÉ, PVC, SOLDÁVEL, DN 25MM, INSTALADO EM PRUMADA DE ÁGUA - FORNECIMENTO E INSTALAÇÃO. AF_06/2022	UN	20,00	SOFTWARE PRÓ HIDRAÚLICA	6.INS	INSTALAÇÃO HIDRO	20,00	
1.14.1.12.	TÉ COM BUCHA DE LATÃO NA BOLSA CENTRAL, PVC, SOLDÁVEL, DN 25MM X 1/2 , INSTALADO EM RAMAL OU SUB-RAMAL DE ÁGUA - FORNECIMENTO E INSTALAÇÃO. AF_06/2022	UN	8,00	SOFTWARE PRÓ HIDRAÚLICA	6.INS	INSTALAÇÃO HIDRO	8,00	
1.14.1.13.	Registro gaveta bruto 3/4" (ref.1510 hd) Deca ou similar	un	17,00	SOFTWARE PRÓ HIDRAÚLICA	6.INS	INSTALAÇÃO HIDRO	17,00	



PLQ - PLANILHA DE LEVANTAMENTO DE QUANTIDADES
Memória de Cálculo - OGU

Grau de Sigilo
#PUBLICO

APELIDO DO EMPREENDIMENTO MERCADO MUNICIPAL DE TERRA NOVA/BA	Nº SICONV 0	Nº OPERAÇÃO 009004/2023	PROponente / Tomador PREFEITURA MUNICIPAL DE TERRA NOVA
--	-----------------------	-----------------------------------	---

Item	Descrição	Unidade	Quantidade	Memória de Cálculo	Nº	Agrupador de Eventos	FRENTE DE OBRA:	
							1	2
MERCADO MUNICIPAL DE TERRA NOVA/BA							467.806,43	
1.14.1.14.	CAIXA D'ÁGUA EM POLIÉSTER REFORÇADO COM FIBRA DE VIDRO, 500 LITROS - FORNECIMENTO E INSTALAÇÃO. AF_06/2021	UN	16,00	SOFTWARE PRÓ HIDRAÚLICA	6.INS	INSTALAÇÃO HIDRO	16,00	
1.14.1.15.	REGISTRO DE ESFERA, PVC, SOLDÁVEL, COM VOLANTE, DN 32 MM - FORNECIMENTO E INSTALAÇÃO. AF_08/2021	UN	48,00	SOFTWARE PRÓ HIDRAÚLICA	6.INS	INSTALAÇÃO HIDRO	48,00	
1.14.1.16.	REGISTRO DE ESFERA, PVC, SOLDÁVEL, COM VOLANTE, DN 25 MM - FORNECIMENTO E INSTALAÇÃO. AF_08/2021	UN	16,00	SOFTWARE PRÓ HIDRAÚLICA	6.INS	INSTALAÇÃO HIDRO	16,00	
1.14.1.17.	ADAPTADOR COM FLANGE E ANEL DE VEDAÇÃO, PVC, SOLDÁVEL, DN 32 MM X 1, INSTALADO EM RESERVAÇÃO DE ÁGUA DE EDIFICAÇÃO QUE POSSUA RESERVATÓRIO DE FIBRA/FIBROCIMENTO FORNECIMENTO E INSTALAÇÃO. AF_06/2016	UN	48,00	SOFTWARE PRÓ HIDRAÚLICA	6.INS	INSTALAÇÃO HIDRO	48,00	
1.14.1.18.	ADAPTADOR CURTO COM BOLSA E ROSCA PARA REGISTRO, PVC, SOLDÁVEL, DN 25MM X 3/4, INSTALADO EM RAMAL DE DISTRIBUIÇÃO DE ÁGUA - FORNECIMENTO E INSTALAÇÃO. AF_06/2022	UN	16,00	SOFTWARE PRÓ HIDRAÚLICA	6.INS	INSTALAÇÃO HIDRO	16,00	
1.14.2.	ESGOTO		-					
1.14.2.1.	Tubo pvc rígido soldável ponta e bolsa p/ esgoto predial, d = 40 mm	m	33,97	SOFTWARE PRÓ HIDRAÚLICA	6.INS	INSTALAÇÃO HIDRO	33,97	
1.14.2.2.	TUBO PVC, SERIE NORMAL, ESGOTO PREDIAL, DN 100 MM, FORNECIDO E INSTALADO EM SUBCOLETOR AÉREO DE ESGOTO SANITÁRIO. AF_08/2022	M	32,78	SOFTWARE PRÓ HIDRAÚLICA	6.INS	INSTALAÇÃO HIDRO	32,78	
1.14.2.3.	TUBO PVC, SERIE NORMAL, ESGOTO PREDIAL, DN 50 MM, FORNECIDO E INSTALADO EM RAMAL DE DESCARGA OU RAMAL DE ESGOTO SANITÁRIO. AF_08/2022	M	10,22	SOFTWARE PRÓ HIDRAÚLICA	6.INS	INSTALAÇÃO HIDRO	10,22	
1.14.2.4.	TUBO PVC, SÉRIE R, ÁGUA PLUVIAL, DN 150 MM, FORNECIDO E INSTALADO EM CONDUTORES VERTICAIS DE ÁGUAS PLUVIAIS. AF_06/2022	M	25,47	SOFTWARE PRÓ HIDRAÚLICA	6.INS	INSTALAÇÃO HIDRO	25,47	
1.14.2.5.	Joelho 90° em pvc rígido c/ anéis, para esgoto predial, diâm = 50mm	un	10,00	SOFTWARE PRÓ HIDRAÚLICA	6.INS	INSTALAÇÃO HIDRO	10,00	
1.14.2.6.	Caixa sifonada em pvc, 150 x 150 x 50 mm, com tampa cega, acabamento branco, Akros ou similar	un	2,00	SOFTWARE PRÓ HIDRAÚLICA	6.INS	INSTALAÇÃO HIDRO	2,00	
1.14.2.7.	CURVA 45 GRAUS, PVC, SOLDÁVEL, DN 50MM, INSTALADO EM PRUMADA DE ÁGUA - FORNECIMENTO E INSTALAÇÃO. AF_06/2022	UN	1,00	SOFTWARE PRÓ HIDRAÚLICA	6.INS	INSTALAÇÃO HIDRO	1,00	
1.14.2.8.	Curva 45° curta em pvc rígido soldável, diâm = 100mm	un	3,00	SOFTWARE PRÓ HIDRAÚLICA	6.INS	INSTALAÇÃO HIDRO	3,00	
1.14.2.9.	CURVA 90 GRAUS, PVC, SERIE R, ÁGUA PLUVIAL, DN 100 MM, JUNTA ELÁSTICA, FORNECIDO E INSTALADO EM CONDUTORES VERTICAIS DE ÁGUAS PLUVIAIS. AF_06/2022	UN	7,00	SOFTWARE PRÓ HIDRAÚLICA	6.INS	INSTALAÇÃO HIDRO	7,00	
1.14.2.10.	Joelho de 45° em pvc rígido soldável, para esgoto secundário, diâm = 40mm	un	19,00	SOFTWARE PRÓ HIDRAÚLICA	6.INS	INSTALAÇÃO HIDRO	19,00	
1.14.2.11.	JOELHO 90 GRAUS, PVC, SERIE NORMAL, ESGOTO PREDIAL, DN 50 MM, JUNTA ELÁSTICA, FORNECIDO E INSTALADO EM RAMAL DE DESCARGA OU RAMAL DE ESGOTO SANITÁRIO. AF_08/2022	UN	6,00	SOFTWARE PRÓ HIDRAÚLICA	6.INS	INSTALAÇÃO HIDRO	6,00	
1.14.2.12.	Joelho de 90° em pvc rígido soldável, para esgoto secundário, diâm = 40mm	un	42,00	SOFTWARE PRÓ HIDRAÚLICA	6.INS	INSTALAÇÃO HIDRO	42,00	
1.14.2.13.	JUNÇÃO SIMPLES, PVC, SERIE NORMAL, ESGOTO PREDIAL, DN 100 X 100 MM, JUNTA ELÁSTICA, FORNECIDO E INSTALADO EM RAMAL DE DESCARGA OU RAMAL DE ESGOTO SANITÁRIO. AF_08/2022	UN	2,00	SOFTWARE PRÓ HIDRAÚLICA	6.INS	INSTALAÇÃO HIDRO	2,00	
1.14.2.14.	JUNÇÃO DE REDUÇÃO INVERTIDA, PVC, SÉRIE NORMAL, ESGOTO PREDIAL, DN 100 X 50 MM, JUNTA ELÁSTICA, FORNECIDO E INSTALADO EM PRUMADA DE ESGOTO SANITÁRIO OU VENTILAÇÃO. AF_08/2022	UN	1,00	SOFTWARE PRÓ HIDRAÚLICA	6.INS	INSTALAÇÃO HIDRO	1,00	

Nº AGRUPADOR DE EVENTOS

FRENTE DE OBRA:

MERCADO MUNICIPAL DE TERRA NOVA	FRENTE DE OBRA:	
	1	2
	467.806,43	



PLQ - PLANILHA DE LEVANTAMENTO DE QUANTIDADES
Memória de Cálculo - OGU

Grau de Sigilo
#PUBLICO

APELIDO DO EMPREENDIMENTO MERCADO MUNICIPAL DE TERRA NOVA/BA	Nº SICONV 0	Nº OPERAÇÃO 009004/2023	PROPONENTE / TOMADOR PREFEITURA MUNICIPAL DE TERRA NOVA
--	-----------------------	-----------------------------------	---

FRENTES DE OBRA:

Item	Descrição	Unidade	Quantidade	Memória de Cálculo	Nº	Agrupador de Eventos	MERCADO MUNICIPAL DE TERRA NOVA	
							1	2
MERCADO MUNICIPAL DE TERRA NOVA/BA							467.806,43	
1.14.2.15.	JUNÇÃO SIMPLES, PVC, SERIE NORMAL, ESGOTO PREDIAL, DN 50 X 50 MM, JUNTA ELÁSTICA, FORNECIDO E INSTALADO EM PRUMADA DE ESGOTO SANITÁRIO OU VENTILAÇÃO. AF_08/2022	UN	2,00	SOFTWARE PRÓ HIDRAÚLICA	6.INS	INSTALAÇÃO HIDRO	2,00	
1.14.2.16.	RALO SECO CÔNICO, PVC, DN 100 X 40 MM, JUNTA SOLDÁVEL, FORNECIDO E INSTALADO EM RAMAL DE DESCARGA OU EM RAMAL DE ESGOTO SANITÁRIO. AF_08/2022	UN	13,00	SOFTWARE PRÓ HIDRAÚLICA	6.INS	INSTALAÇÃO HIDRO	13,00	
1.14.2.17.	RALO SIFONADO REDONDO, PVC, DN 100 X 40 MM, JUNTA SOLDÁVEL, FORNECIDO E INSTALADO EM RAMAL DE DESCARGA OU EM RAMAL DE ESGOTO SANITÁRIO. AF_08/2022	UN	2,00	SOFTWARE PRÓ HIDRAÚLICA	6.INS	INSTALAÇÃO HIDRO	2,00	
1.14.2.18.	Tê 90° em pvc rígido c/ anéis, para esgoto secundário, diâm = 40mm	un	40,00	SOFTWARE PRÓ HIDRAÚLICA	6.INS	INSTALAÇÃO HIDRO	40,00	
1.14.2.19.	Caixa de gordura em alvenaria de tijolos maciços esp. = 0,12m, dim. int. = 0.40 x 0.30 x 0.65m	un	13,00	SOFTWARE PRÓ HIDRAÚLICA	6.INS	INSTALAÇÃO HIDRO	13,00	
1.14.2.20.	Caixa de inspeção 0.60 x 0.60 x 0.60m	un	2,00	SOFTWARE PRÓ HIDRAÚLICA	6.INS	INSTALAÇÃO HIDRO	2,00	
1.14.2.21.	Caixa de inspeção 0.60 x 0.60 x 0.60m	un	1,00	SOFTWARE PRÓ HIDRAÚLICA	6.INS	INSTALAÇÃO HIDRO	1,00	
1.15.	ACESSIBILIDADE		-					
1.15.0.1.	Piso tátil direcional e/ou alerta, de concreto, na cor natural, p/deficientes visuais, dimensões 40x40cm, aplicado com argamassa industrializada ac-ii, rej untado, exclusive regularização de base	m2	51,36	51,36	7.ME	MERCADO	51,36	
1.15.0.2.	Rampa padrão para acesso de deficientes a passeio público, em concreto simple s Fck=25MPa, desempolada, com pintura indicativa em novacor, 02 demãos	un	1,00	1,00	7.ME	MERCADO	1,00	
1.16.	COBERTURA		-					
1.16.0.1.	RECUPERAÇÃO DE ESTRUTURAS METÁLICAS, TESOURAS OU TRELIÇAS VÃOS	M2	47,48	(26,13*(9,07+9,1))*0,1	8.CO	COBERTURA	47,48	
1.16.0.2.	TELHAMENTO COM TELHA DE AÇO/ALUMÍNIO E = 0,5 MM, COM ATÉ 2 ÁGUAS, INCLUSO IÇAMENTO. AF_07/2019	M2	156,68	(26,13*(9,07+9,1))*0,33	8.CO	COBERTURA	156,68	
1.16.0.3.	CALHA EM CHAPA DE AÇO GALVANIZADO NÚMERO 24, DESENVOLVIMENTO DE 33 CM, INCLUSO TRANSPORTE VERTICAL. AF_07/2019	M	52,82	26,43+26,39	8.CO	COBERTURA	52,82	
1.16.0.4.	PINTURA COM TINTA ACRÍLICA DE ACABAMENTO PULVERIZADA SOBRE SUPERFÍCIES METÁLICAS (EXCETO PERFIL) EXECUTADO EM OBRA (POR DEMÃO). AF_01/2020_PE	M2	474,78	(26,13*(9,07+9,1))	8.CO	COBERTURA	474,78	
1.16.0.5.	Aplicação de fundo fosfatizante (p/aço galvanizado) - 1 demão	m2	474,78	(26,13*(9,07+9,1))	8.CO	COBERTURA	474,78	
1.17.	SERVIÇOS FINAIS		-					
1.17.0.1.	Limpeza geral	m2	505,45	505,45	7.ME	MERCADO	505,45	

TERRA NOVA
Local
segunda-feira, 7 de agosto de 2023
Data

Responsável Técnico
José Eloi de Oliveira Neto
Engenheiro Civil
Nome: JOSÉ ELOI DE OLIVEIRA NETO
CREA/CAU: 3000084570-BA
ART/RRT: BA20230482550



PLQ - PLANILHA DE LEVANTAMENTO DE QUANTIDADES
Memória de Cálculo - OGU

Grau de Sigilo
#PUBLICO

APELIDO DO EMPREENDIMENTO MERCADO MUNICIPAL DE TERRA NOVA/BA	Nº SICONV 0	Nº OPERAÇÃO 009004/2023	PROPONENTE / TOMADOR PREFEITURA MUNICIPAL DE TERRA NOVA
--	-----------------------	-----------------------------------	---

Item	Descrição	Unidade	Quantidade																	
MERCADO MUNICIPAL DE TERRA NOVA/BA																				
1.	MERCADO MUNICIPAL DE TERRA NOVA/BA		-																	
1.1.	SERVIÇOS PRELIMINARES		-																	
1.1.0.1.	Placa de obra em chapa aço galvanizado, instalada - Rev 02 01/2022	m2	3,75																	
1.2.	DEMOLIÇÃO E BORA-FORA		-																	
1.2.0.1.	Coleta e carga manuais de entulho	m3	58,49																	
1.2.0.2.	DEMOLIÇÃO DE ALVENARIA DE BLOCO FURADO, DE FORMA MANUAL, SEM REAPROVEITAMENTO. AF_12/2017	M3	31,90																	
1.2.0.3.	Demolição de piso de alta resistência	m3	19,50																	
1.2.0.4.	Demolição de piso cerâmico ou ladrilho	m2	141,61																	
1.2.0.5.	REMOÇÃO DE TELHA METÁLICA OU PVC, INCLUSIVE AFASTAMENTO E EMPILHAMENTO	M2	156,68																	
1.3.	INFRAESTRUTURA		-																	
1.3.0.1.	ESCAVAÇÃO MANUAL DE VALA COM PROFUNDIDADE MENOR OU IGUAL A 1,30 M. AF_02/2021	M3	11,79																	
1.3.0.2.	Forma plana para sapatas, em madeira maciça, 05 usos, inclusive escoramento	m2	38,57																	
1.3.0.3.	ARMAÇÃO DE PILAR OU VIGA DE ESTRUTURA CONVENCIONAL DE CONCRETO ARMADO UTILIZANDO AÇO CA-60 DE 5,0 MM - MONTAGEM. AF_06/2022	KG	44,60																	
1.3.0.4.	ARMAÇÃO DE PILAR OU VIGA DE ESTRUTURA CONVENCIONAL DE CONCRETO ARMADO UTILIZANDO AÇO CA-50 DE 8,0 MM - MONTAGEM. AF_06/2022	KG	116,20																	
1.3.0.5.	ARMAÇÃO DE PILAR OU VIGA DE ESTRUTURA DE CONCRETO ARMADO EMBUTIDA EM ALVENARIA DE VEDAÇÃO UTILIZANDO AÇO CA-50 DE 10,0 MM - MONTAGEM. AF_06/2022	KG	53,00																	
1.3.0.6.	LASTRO DE CONCRETO MAGRO, APLICADO EM BLOCOS DE COROAMENTO OU SAPATAS, ESPESSURA DE 5 CM. AF_08/2017	M2	0,38																	
1.3.0.7.	CONCRETO FCK = 25MPA, TRAÇO 1:2,3:2,7 (EM MASSA SECA DE CIMENTO/ AREIA MÉDIA/ BRITA 1) - PREPARO MECÂNICO COM BETONEIRA 400 L. AF_05/2021	M3	3,65																	
1.3.0.8.	REATERRO MANUAL DE VALAS COM COMPACTAÇÃO MECANIZADA. AF_04/2016	M3	8,14																	
1.3.0.9.	LANÇAMENTO COM USO DE BALDES, ADENSAMENTO E ACABAMENTO DE CONCRETO EM ESTRUTURAS. AF_02/2022	M3	3,65																	
1.3.0.10.	Impermeabilização - Aplicação de 1 demão de asfalto elastomérico, sem armação de estrudante, em calhas e lajes descobertas, Denverpren ou similar	m2	30,17																	
1.4.	SUPERESTRUTURA		-																	
1.4.0.1.	Forma plana para estruturas, em compensado plastificado de 12mm, 12 usos, inclusive escoramento - Revisada 07.2015	m2	21,81																	
1.4.0.2.	CONCRETO FCK = 25MPA, TRAÇO 1:2,3:2,7 (EM MASSA SECA DE CIMENTO/ AREIA MÉDIA/ BRITA 1) - PREPARO MECÂNICO COM BETONEIRA 400 L. AF_05/2021	M3	2,16																	
1.4.0.3.	LANÇAMENTO COM USO DE BALDES, ADENSAMENTO E ACABAMENTO DE CONCRETO EM ESTRUTURAS. AF_02/2022	M3	2,16																	



PLQ - PLANILHA DE LEVANTAMENTO DE QUANTIDADES
Memória de Cálculo - OGU

Grau de Sigilo
#PUBLICO

APELIDO DO EMPREENDIMENTO MERCADO MUNICIPAL DE TERRA NOVA/BA	Nº SICONV 0	Nº OPERAÇÃO 009004/2023	PROPONENTE / TOMADOR PREFEITURA MUNICIPAL DE TERRA NOVA
--	-----------------------	-----------------------------------	---

Item	Descrição	Unidade	Quantidade																	
MERCADO MUNICIPAL DE TERRA NOVA/BA																				
1.4.0.4.	ARMAÇÃO DE PILAR OU VIGA DE ESTRUTURA CONVENCIONAL DE CONCRETO ARMADO UTILIZANDO AÇO CA-60 DE 5,0 MM - MONTAGEM. AF_06/2022	KG	176,53																	
1.4.0.5.	ARMAÇÃO DE BLOCO, VIGA BALDRAME OU SAPATA UTILIZANDO AÇO CA-50 DE 6,3 MM - MONTAGEM. AF_06/2017	KG	63,90																	
1.4.0.6.	ARMAÇÃO DE BLOCO, VIGA BALDRAME OU SAPATA UTILIZANDO AÇO CA-50 DE 10 MM - MONTAGEM. AF_06/2017	KG	63,90																	
1.4.0.7.	ARMAÇÃO DE BLOCO, VIGA BALDRAME OU SAPATA UTILIZANDO AÇO CA-50 DE 8 MM - MONTAGEM. AF_06/2017	KG	282,22																	
1.4.0.8.	Laje pré-fabricada comum para piso ou cobertura, inclusive escoramento em mad eira e capeamento 4cm	m2	152,72																	
1.4.0.9.	EMBOÇO OU MASSA ÚNICA EM ARGAMASSA TRAÇO 1:2:8, PREPARO MECÂNICA COM BETONEIRA 400 L, APLICADA COM PROJETOR TIPO CANEQUINHA EM PANOS DE FACHADA SEM PRESENÇA DE VÃOS, ESPESSURA DE 25 MM, ACESSO POR ANDAIME. AF_08/2022	M2	152,72																	
1.4.0.10.	CHAPISCO APLICADO EM ALVENARIA (SEM PRESENÇA DE VÃOS) E ESTRUTURAS DE CONCRETO DE FACHADA, COM EQUIPAMENTO DE PROJEÇÃO. ARGAMASSA TRAÇO 1:3 COM PREPARO MANUAL. AF_10/2022	M2	152,72																	
1.4.0.11.	Pintura para interiores, sobre paredes ou tetos, com lixamento, aplicação de 01 demão de líquido selador, 02 demãos de massa corrida e 02 demãos de tinta pva latex convencional para interiores. Rev 03_04/2022	m2	152,72																	
1.5.	PISO EXTERNO		-																	
1.5.0.1.	Piso alta resistencia, cor cinza, e=10mm, aplicado com juntas, polido até o e smeril 400 e encerado, exclusive argamassa de regularização	m2	253,15																	
1.5.0.2.	LASTRO DE CONCRETO MAGRO, APLICADO EM PISOS, LAJES SOBRE SOLO OU RADIER. AF_08/2017	M3	15,25																	
1.5.0.3.	Piso cimentado liso traço 1:5, e = 1,5 cm	M2	253,15																	
1.6.	PISO DO BOX E BANHEIRO		-																	
1.6.0.1.	REVESTIMENTO CERÂMICO PARA PISO COM PLACAS TIPO ESMALTADA EXTRA DE DIMENSÕES 45X45 CM APLICADA EM AMBIENTES DE ÁREA MAIOR QUE 10 M2. AF_06/2014	M2	148,00																	
1.6.0.2.	Piso cimentado liso traço 1:5, e = 1,5 cm	M2	148,00																	
1.6.0.3.	LASTRO DE CONCRETO MAGRO, APLICADO EM PISOS, LAJES SOBRE SOLO OU RADIER. AF_08/2017	M3	7,40																	
1.7.	REVESTIMENTO DOS BOXES E BANHEIROS		-																	
1.7.0.1.	EMBOÇO OU MASSA ÚNICA EM ARGAMASSA TRAÇO 1:2:8, PREPARO MECÂNICA COM BETONEIRA 400 L, APLICADA COM PROJETOR TIPO CANEQUINHA EM PANOS DE FACHADA SEM PRESENÇA DE VÃOS, ESPESSURA DE 25 MM, ACESSO POR ANDAIME. AF_08/2022	M2	613,69																	



PLQ - PLANILHA DE LEVANTAMENTO DE QUANTIDADES
Memória de Cálculo - OGU

Grau de Sigilo
#PUBLICO

APELIDO DO EMPREENDIMENTO MERCADO MUNICIPAL DE TERRA NOVA/BA	Nº SICONV 0	Nº OPERAÇÃO 009004/2023	PROPONENTE / TOMADOR PREFEITURA MUNICIPAL DE TERRA NOVA
--	-----------------------	-----------------------------------	---

Item	Descrição	Unidade	Quantidade																	
MERCADO MUNICIPAL DE TERRA NOVA/BA																				
1.14.1.14.	CAIXA D'ÁGUA EM POLIÉSTER REFORÇADO COM FIBRA DE VIDRO, 500 LITROS - FORNECIMENTO E INSTALAÇÃO. AF_06/2021	UN	16,00																	
1.14.1.15.	REGISTRO DE ESFERA, PVC, SOLDÁVEL, COM VOLANTE, DN 32 MM - FORNECIMENTO E INSTALAÇÃO. AF_08/2021	UN	48,00																	
1.14.1.16.	REGISTRO DE ESFERA, PVC, SOLDÁVEL, COM VOLANTE, DN 25 MM - FORNECIMENTO E INSTALAÇÃO. AF_08/2021	UN	16,00																	
1.14.1.17.	ADAPTADOR COM FLANGE E ANEL DE VEDAÇÃO, PVC, SOLDÁVEL, DN 32 MM X 1, INSTALADO EM RESERVAÇÃO DE ÁGUA DE EDIFICAÇÃO QUE POSSUA RESERVATÓRIO DE FIBRA/FIBROCIMENTO FORNECIMENTO E INSTALAÇÃO. AF_06/2016	UN	48,00																	
1.14.1.18.	ADAPTADOR CURTO COM BOLSA E ROSCA PARA REGISTRO, PVC, SOLDÁVEL, DN 25MM X 3/4, INSTALADO EM RAMAL DE DISTRIBUIÇÃO DE ÁGUA - FORNECIMENTO E INSTALAÇÃO. AF_06/2022	UN	16,00																	
1.14.2.	ESGOTO		-																	
1.14.2.1.	Tubo pvc rígido soldável ponta e bolsa p/ esgoto predial, d = 40 mm	m	33,97																	
1.14.2.2.	TUBO PVC, SERIE NORMAL, ESGOTO PREDIAL, DN 100 MM, FORNECIDO E INSTALADO EM SUBCOLETOR AÉREO DE ESGOTO SANITÁRIO. AF_08/2022	M	32,78																	
1.14.2.3.	TUBO PVC, SERIE NORMAL, ESGOTO PREDIAL, DN 50 MM, FORNECIDO E INSTALADO EM RAMAL DE DESCARGA OU RAMAL DE ESGOTO SANITÁRIO. AF_08/2022	M	10,22																	
1.14.2.4.	TUBO PVC, SÉRIE R, ÁGUA PLUVIAL, DN 150 MM, FORNECIDO E INSTALADO EM CONDUTORES VERTICAIS DE ÁGUAS PLUVIAIS. AF_06/2022	M	25,47																	
1.14.2.5.	Joelho 90° em pvc rígido c/ anéis, para esgoto predial, diâm = 50mm	un	10,00																	
1.14.2.6.	Caixa sifonada em pvc, 150 x 150 x 50 mm, com tampa cega, acabamento branco, Akros ou similar	un	2,00																	
1.14.2.7.	CURVA 45 GRAUS, PVC, SOLDÁVEL, DN 50MM, INSTALADO EM PRUMADA DE ÁGUA - FORNECIMENTO E INSTALAÇÃO. AF_06/2022	UN	1,00																	
1.14.2.8.	Curva 45° curta em pvc rígido soldável, diâm = 100mm	un	3,00																	
1.14.2.9.	CURVA 90 GRAUS, PVC, SERIE R, ÁGUA PLUVIAL, DN 100 MM, JUNTA ELÁSTICA, FORNECIDO E INSTALADO EM CONDUTORES VERTICAIS DE ÁGUAS PLUVIAIS. AF_06/2022	UN	7,00																	
1.14.2.10.	Joelho de 45° em pvc rígido soldável, para esgoto secundário, diâm = 40mm	un	19,00																	
1.14.2.11.	JOELHO 90 GRAUS, PVC, SERIE NORMAL, ESGOTO PREDIAL, DN 50 MM, JUNTA ELÁSTICA, FORNECIDO E INSTALADO EM RAMAL DE DESCARGA OU RAMAL DE ESGOTO SANITÁRIO. AF_08/2022	UN	6,00																	
1.14.2.12.	Joelho de 90° em pvc rígido soldável, para esgoto secundário, diâm = 40mm	un	42,00																	
1.14.2.13.	JUNÇÃO SIMPLES, PVC, SERIE NORMAL, ESGOTO PREDIAL, DN 100 X 100 MM, JUNTA ELÁSTICA, FORNECIDO E INSTALADO EM RAMAL DE DESCARGA OU RAMAL DE ESGOTO SANITÁRIO. AF_08/2022	UN	2,00																	
1.14.2.14.	JUNÇÃO DE REDUÇÃO INVERTIDA, PVC, SÉRIE NORMAL, ESGOTO PREDIAL, DN 100 X 50 MM, JUNTA ELÁSTICA, FORNECIDO E INSTALADO EM PRUMADA DE ESGOTO SANITÁRIO OU VENTILAÇÃO. AF_08/2022	UN	1,00																	



PLQ - PLANILHA DE LEVANTAMENTO DE QUANTIDADES
Memória de Cálculo - OGU

Grau de Sigilo
#PUBLICO

APELIDO DO EMPREENDIMENTO MERCADO MUNICIPAL DE TERRA NOVA/BA	Nº SICONV 0	Nº OPERAÇÃO 009004/2023	PROPONENTE / TOMADOR PREFEITURA MUNICIPAL DE TERRA NOVA
--	-----------------------	-----------------------------------	---

Item	Descrição	Unidade	Quantidade																	
MERCADO MUNICIPAL DE TERRA NOVA/BA																				
1.4.0.4.	ARMAÇÃO DE PILAR OU VIGA DE ESTRUTURA CONVENCIONAL DE CONCRETO ARMADO UTILIZANDO AÇO CA-60 DE 5,0 MM - MONTAGEM. AF_06/2022	KG	176,53																	
1.4.0.5.	ARMAÇÃO DE BLOCO, VIGA BALDRAME OU SAPATA UTILIZANDO AÇO CA-50 DE 6,3 MM - MONTAGEM. AF_06/2017	KG	63,90																	
1.4.0.6.	ARMAÇÃO DE BLOCO, VIGA BALDRAME OU SAPATA UTILIZANDO AÇO CA-50 DE 10 MM - MONTAGEM. AF_06/2017	KG	63,90																	
1.4.0.7.	ARMAÇÃO DE BLOCO, VIGA BALDRAME OU SAPATA UTILIZANDO AÇO CA-50 DE 8 MM - MONTAGEM. AF_06/2017	KG	282,22																	
1.4.0.8.	Laje pré-fabricada comum para piso ou cobertura, inclusive escoramento em mad eira e capeamento 4cm	m2	152,72																	
1.4.0.9.	EMBOÇO OU MASSA ÚNICA EM ARGAMASSA TRAÇO 1:2:8, PREPARO MECÂNICA COM BETONEIRA 400 L, APLICADA COM PROJETOR TIPO CANEQUINHA EM PANOS DE FACHADA SEM PRESENÇA DE VÃOS, ESPESSURA DE 25 MM, ACESSO POR ANDAIME. AF_08/2022	M2	152,72																	
1.4.0.10.	CHAPISCO APLICADO EM ALVENARIA (SEM PRESENÇA DE VÃOS) E ESTRUTURAS DE CONCRETO DE FACHADA, COM EQUIPAMENTO DE PROJEÇÃO. ARGAMASSA TRAÇO 1:3 COM PREPARO MANUAL. AF_10/2022	M2	152,72																	
1.4.0.11.	Pintura para interiores, sobre paredes ou tetos, com lixamento, aplicação de 01 demão de líquido selador, 02 demãos de massa corrida e 02 demãos de tinta pva latex convencional para interiores. Rev 03_04/2022	m2	152,72																	
1.5.	PISO EXTERNO		-																	
1.5.0.1.	Piso alta resistencia, cor cinza, e=10mm, aplicado com juntas, polido até o e smeril 400 e encerado, exclusive argamassa de regularização	m2	253,15																	
1.5.0.2.	LASTRO DE CONCRETO MAGRO, APLICADO EM PISOS, LAJES SOBRE SOLO OU RADIER. AF_08/2017	M3	15,25																	
1.5.0.3.	Piso cimentado liso traço 1:5, e = 1,5 cm	M2	253,15																	
1.6.	PISO DO BOX E BANHEIRO		-																	
1.6.0.1.	REVESTIMENTO CERÂMICO PARA PISO COM PLACAS TIPO ESMALTADA EXTRA DE DIMENSÕES 45X45 CM APLICADA EM AMBIENTES DE ÁREA MAIOR QUE 10 M2. AF_06/2014	M2	148,00																	
1.6.0.2.	Piso cimentado liso traço 1:5, e = 1,5 cm	M2	148,00																	
1.6.0.3.	LASTRO DE CONCRETO MAGRO, APLICADO EM PISOS, LAJES SOBRE SOLO OU RADIER. AF_08/2017	M3	7,40																	
1.7.	REVESTIMENTO DOS BOXES E BANHEIROS		-																	
1.7.0.1.	EMBOÇO OU MASSA ÚNICA EM ARGAMASSA TRAÇO 1:2:8, PREPARO MECÂNICA COM BETONEIRA 400 L, APLICADA COM PROJETOR TIPO CANEQUINHA EM PANOS DE FACHADA SEM PRESENÇA DE VÃOS, ESPESSURA DE 25 MM, ACESSO POR ANDAIME. AF_08/2022	M2	613,69																	



PLQ - PLANILHA DE LEVANTAMENTO DE QUANTIDADES
Memória de Cálculo - OGU

Grau de Sigilo
#PÚBLICO

APELIDO DO EMPREENDIMENTO MERCADO MUNICIPAL DE TERRA NOVA/BA	Nº SICONV 0	Nº OPERAÇÃO 009004/2023	PROPONENTE / TOMADOR PREFEITURA MUNICIPAL DE TERRA NOVA
--	-----------------------	-----------------------------------	---

Item	Descrição	Unidade	Quantidade																	
MERCADO MUNICIPAL DE TERRA NOVA/BA																				
1.7.0.2.	CHAPISCO APLICADO EM ALVENARIA (SEM PRESENÇA DE VÃOS) E ESTRUTURAS DE CONCRETO DE FACHADA, COM EQUIPAMENTO DE PROJEÇÃO. ARGAMASSA TRAÇO 1:3 COM PREPARO MANUAL. AF_10/2022	M2	613,69																	
1.7.0.3.	Pintura para interiores, sobre paredes ou tetos, com lixamento, aplicação de 01 demão de líquido selador, 02 demãos de massa corrida e 02 demãos de tinta pva latex convencional para interiores. Rev 03_04/2022	m2	137,47																	
1.7.0.4.	Pintura para exteriores, sobre paredes, com lixamento, aplicação de 01 demão de selador acrílico, 02 demãos de massa acrílica e 02 demãos de tinta acrílica convencional - Rev 03	m2	52,65																	
1.7.0.5.	REVESTIMENTO CERÂMICO PARA PAREDES INTERNAS COM PLACAS TIPO ESMALTADA PADRÃO POPULAR DE DIMENSÕES 20X20 CM, ARGAMASSA TIPO AC I, APLICADAS EM AMBIENTES DE ÁREA MAIOR QUE 5 M2 A MEIA ALTURA DAS PAREDES. AF_06/2014	M2	359,94																	
1.7.0.6.	Revestimento cerâmico para parede, 10 x 10 cm, Eliane, linha galeria branco mesh, pei - 3, aplicado com argamassa industrializada ac-II, rejuntado, exclu sive regularização de base ou emboço - Rev 01	m2	46,65																	
1.8.	PINTURA INTERNA DAS PAREDES DO MERCADO		-																	
1.8.0.1.	Pintura para interiores, sobre paredes ou tetos, com lixamento, aplicação de 01 demão de líquido selador, 02 demãos de massa corrida e 02 demãos de tinta pva latex convencional para interiores. Rev 03_04/2022	m2	112,38																	
1.9.	ALVENARIA DE VEDAÇÃO		-																	
1.9.0.1.	Alvenaria bloco concreto vedação 14x19x39cm, e=0,14m, com argamassa traço T5 1:2:8 (cimento / cal / areia), junta 1 cm - Rev. 01	m2	386,85																	
1.9.0.2.	Cintas e vergas em blocos de concreto tipo "u" (calha) 14x19x39, exclusive co ncreto	m	252,88																	
1.10.	ESQUADRIAS		-																	
1.10.0.1.	KIT DE PORTA DE MADEIRA FRISADA, SEMI-OCA (LEVE OU MÉDIA), PADRÃO POPULAR, 70X210CM, ESPESSURA DE 3CM, ITENS INCLUSOS: DOBRADIÇAS, MONTAGEM E INSTALAÇÃO DO BATENTE, SEM FECHADURA - FORNECIMENTO E INSTALAÇÃO. AF_12/2019	UN	13,00																	
1.10.0.2.	KIT DE PORTA DE MADEIRA PARA PINTURA, SEMI-OCA (LEVE OU MÉDIA), PADRÃO POPULAR, 90X210CM, ESPESSURA DE 3,5CM, ITENS INCLUSOS: DOBRADIÇAS, MONTAGEM E INSTALAÇÃO DO BATENTE, FECHADURA COM EXECUÇÃO DO FURO - FORNECIMENTO E INSTALAÇÃO. AF_12/2019	UN	4,00																	
1.10.0.3.	Porta em aço, em chapa galvanizada nº24, raiada, de enrolar	m2	24,48																	
1.10.0.4.	Cobogó cerâmico, regular, 9 x 20 x 20cm	m2	1,12																	
1.10.0.5.	PORTA EM ALUMÍNIO DE ABRIR TIPO VENEZIANA COM GUARNIÇÃO, FIXAÇÃO COM PARAFUSOS - FORNECIMENTO E INSTALAÇÃO. AF_12/2019	m2	6,13																	

APELIDO DO EMPREENDIMENTO MERCADO MUNICIPAL DE TERRA NOVA/BA	Nº SICONV 0	Nº OPERAÇÃO 009004/2023	PROPONENTE / TOMADOR PREFEITURA MUNICIPAL DE TERRA NOVA
--	-----------------------	-----------------------------------	---

Item	Descrição	Unidade	Quantidade
MERCADO MUNICIPAL DE TERRA NOVA/BA			
1.10.0.6.	PINTURA TINTA DE ACABAMENTO (PIGMENTADA) A ÓLEO EM MADEIRA, 1 DEMÃO. AF_01/2021	M2	26,67
1.10.0.7.	JANELA EM CHAPA GALVANIZADA	m2	31,80
1.10.0.8.	PINTURA COM TINTA ALQUÍDICA DE ACABAMENTO (ESMALTE SINTÉTICO ACETINADO) PULVERIZADA SOBRE SUPERFÍCIES METÁLICAS (EXCETO PERFIL) EXECUTADO EM OBRA (POR DEMÃO). AF_01/2020_PE	M2	31,80
1.11.	ÁREA EXTERNA		-
1.11.0.1.	Pintura para exteriores, sobre paredes, com lixamento, aplicação de 01 demão de selador acrílico, 02 demãos de massa acrílica e 02 demãos de tinta acrílica convencional - Rev 03	M2	29,84
1.11.0.2.	Letras em aço escovado 40 x 40 cm	un	16,00
1.11.0.3.	Revestimento cerâmico para parede, 15 x 15 cm, azulejo branco, tipo "A", aplicado com argamassa industrializada ac-i, rejuntado, exclusive emboço	m2	64,86
1.11.0.4.	PAINEL ACM	M2	4,00
1.11.0.5.	Cobogó cerâmico, regular, 9 x 20 x 20cm	m2	5,60
1.11.0.6.	Revestimento cerâmico para piso ou parede, 30 x 60 cm, porcelanato, linha white home, antártida, Portobello ou similar, aplicado com argamassa industrializada ac-i, rejuntado, exclusive regularização de base ou emboço	m2	17,68
1.12.	LOUÇAS E METAIS		-
1.12.0.1.	BANCADA GRANITO CINZA 150 X 60 CM, COM CUBA DE EMBUTIR DE AÇO, VÁLVULA AMERICANA EM METAL, SIFÃO FLEXÍVEL EM PVC, ENGATE FLEXÍVEL 30 CM, TORNEIRA CROMADA LONGA, DE PAREDE, 1/2 OU 3/4, P/ COZINHA, PADRÃO POPULAR - FORNEC. E INSTALAÇÃO. AF_01/2020	UN	13,00
1.12.0.2.	VASO SANITÁRIO SIFONADO COM CAIXA ACOPLADA LOUÇA BRANCA - PADRÃO MÉDIO, INCLUSO ENGATE FLEXÍVEL EM METAL CROMADO, 1/2 X 40CM - FORNECIMENTO E INSTALAÇÃO. AF_01/2020	UN	5,00
1.12.0.3.	Mictório de louça branca com sifão integrado, engate flexível cromado 1/2", registro de pressão 1/2" com canopla cromada acabamento simples e conjunto de fixação	un	3,00
1.12.0.4.	VASO SANITÁRIO SIFONADO CONVENCIONAL PARA PCD SEM FURO FRONTAL COM LOUÇA BRANCA SEM ASSENTO - FORNECIMENTO E INSTALAÇÃO. AF_01/2020	UN	2,00
1.12.0.5.	Suporte para auxílio de deficientes físicos (barra de apoio) l = 50cm em tubo de ferro galvanizado d = 1 1/2"	un	2,00
1.12.0.6.	CUBA DE EMBUTIR OVAL EM LOUÇA BRANCA, 35 X 50CM OU EQUIVALENTE, INCLUSO VÁLVULA E SIFÃO TIPO GARRAFA EM METAL CROMADO - FORNECIMENTO E INSTALAÇÃO. AF_01/2020	UN	8,00
1.12.0.7.	Torneira cromada para lavatório, ESTEVES, convencional, linha Mônaco VTL 140 (1190), 1/2" ou similar	un	8,00
1.12.0.8.	Kit de acessórios para banheiro em ABS/Alumínio com 5 peças (01 cabide, 01 sa boneteira, 01 papeleira, 01 porta-toalha rosto e 01 porta-toalha banho)	un	4,00
1.12.0.9.	Bancada de mármore branco	m2	1,70
1.13.	INSTALAÇÕES ELÉTRICAS		-
1.13.0.1.	Caixa de derivação em pvc 4" x 2" s/tampa, embutir, p/eletroduto	un	70,00



PLQ - PLANILHA DE LEVANTAMENTO DE QUANTIDADES
Memória de Cálculo - OGU

Grau de Sigilo
#PUBLICO

APELIDO DO EMPREENDIMENTO MERCADO MUNICIPAL DE TERRA NOVA/BA	Nº SICONV 0	Nº OPERAÇÃO 009004/2023	PROPONENTE / TOMADOR PREFEITURA MUNICIPAL DE TERRA NOVA
--	-----------------------	-----------------------------------	---

Item	Descrição	Unidade	Quantidade																	
MERCADO MUNICIPAL DE TERRA NOVA/BA																				
1.14.1.14.	CAIXA D'ÁGUA EM POLIÉSTER REFORÇADO COM FIBRA DE VIDRO, 500 LITROS - FORNECIMENTO E INSTALAÇÃO. AF_06/2021	UN	16,00																	
1.14.1.15.	REGISTRO DE ESFERA, PVC, SOLDÁVEL, COM VOLANTE, DN 32 MM - FORNECIMENTO E INSTALAÇÃO. AF_08/2021	UN	48,00																	
1.14.1.16.	REGISTRO DE ESFERA, PVC, SOLDÁVEL, COM VOLANTE, DN 25 MM - FORNECIMENTO E INSTALAÇÃO. AF_08/2021	UN	16,00																	
1.14.1.17.	ADAPTADOR COM FLANGE E ANEL DE VEDAÇÃO, PVC, SOLDÁVEL, DN 32 MM X 1, INSTALADO EM RESERVAÇÃO DE ÁGUA DE EDIFICAÇÃO QUE POSSUA RESERVATÓRIO DE FIBRA/FIBROCIMENTO FORNECIMENTO E INSTALAÇÃO. AF_06/2016	UN	48,00																	
1.14.1.18.	ADAPTADOR CURTO COM BOLSA E ROSCA PARA REGISTRO, PVC, SOLDÁVEL, DN 25MM X 3/4, INSTALADO EM RAMAL DE DISTRIBUIÇÃO DE ÁGUA - FORNECIMENTO E INSTALAÇÃO. AF_06/2022	UN	16,00																	
1.14.2.	ESGOTO		-																	
1.14.2.1.	Tubo pvc rígido soldável ponta e bolsa p/ esgoto predial, d = 40 mm	m	33,97																	
1.14.2.2.	TUBO PVC, SERIE NORMAL, ESGOTO PREDIAL, DN 100 MM, FORNECIDO E INSTALADO EM SUBCOLETOR AÉREO DE ESGOTO SANITÁRIO. AF_08/2022	M	32,78																	
1.14.2.3.	TUBO PVC, SERIE NORMAL, ESGOTO PREDIAL, DN 50 MM, FORNECIDO E INSTALADO EM RAMAL DE DESCARGA OU RAMAL DE ESGOTO SANITÁRIO. AF_08/2022	M	10,22																	
1.14.2.4.	TUBO PVC, SÉRIE R, ÁGUA PLUVIAL, DN 150 MM, FORNECIDO E INSTALADO EM CONDUTORES VERTICAIS DE ÁGUAS PLUVIAIS. AF_06/2022	M	25,47																	
1.14.2.5.	Joelho 90° em pvc rígido c/ anéis, para esgoto predial, diâm = 50mm	un	10,00																	
1.14.2.6.	Caixa sifonada em pvc, 150 x 150 x 50 mm, com tampa cega, acabamento branco, Akros ou similar	un	2,00																	
1.14.2.7.	CURVA 45 GRAUS, PVC, SOLDÁVEL, DN 50MM, INSTALADO EM PRUMADA DE ÁGUA - FORNECIMENTO E INSTALAÇÃO. AF_06/2022	UN	1,00																	
1.14.2.8.	Curva 45° curta em pvc rígido soldável, diâm = 100mm	un	3,00																	
1.14.2.9.	CURVA 90 GRAUS, PVC, SERIE R, ÁGUA PLUVIAL, DN 100 MM, JUNTA ELÁSTICA, FORNECIDO E INSTALADO EM CONDUTORES VERTICAIS DE ÁGUAS PLUVIAIS. AF_06/2022	UN	7,00																	
1.14.2.10.	Joelho de 45° em pvc rígido soldável, para esgoto secundário, diâm = 40mm	un	19,00																	
1.14.2.11.	JOELHO 90 GRAUS, PVC, SERIE NORMAL, ESGOTO PREDIAL, DN 50 MM, JUNTA ELÁSTICA, FORNECIDO E INSTALADO EM RAMAL DE DESCARGA OU RAMAL DE ESGOTO SANITÁRIO. AF_08/2022	UN	6,00																	
1.14.2.12.	Joelho de 90° em pvc rígido soldável, para esgoto secundário, diâm = 40mm	un	42,00																	
1.14.2.13.	JUNÇÃO SIMPLES, PVC, SERIE NORMAL, ESGOTO PREDIAL, DN 100 X 100 MM, JUNTA ELÁSTICA, FORNECIDO E INSTALADO EM RAMAL DE DESCARGA OU RAMAL DE ESGOTO SANITÁRIO. AF_08/2022	UN	2,00																	
1.14.2.14.	JUNÇÃO DE REDUÇÃO INVERTIDA, PVC, SÉRIE NORMAL, ESGOTO PREDIAL, DN 100 X 50 MM, JUNTA ELÁSTICA, FORNECIDO E INSTALADO EM PRUMADA DE ESGOTO SANITÁRIO OU VENTILAÇÃO. AF_08/2022	UN	1,00																	



PLQ - PLANILHA DE LEVANTAMENTO DE QUANTIDADES
Memória de Cálculo - OGU

Grau de Sigilo
#PUBLICO

APELIDO DO EMPREENDIMENTO MERCADO MUNICIPAL DE TERRA NOVA/BA	Nº SICONV 0	Nº OPERAÇÃO 009004/2023	PROPONENTE / TOMADOR PREFEITURA MUNICIPAL DE TERRA NOVA
---	----------------	----------------------------	--

Item	Descrição	Unidade	Quantidade
MERCADO MUNICIPAL DE TERRA NOVA/BA			
1.14.2.15.	JUNÇÃO SIMPLES, PVC, SERIE NORMAL, ESGOTO PREDIAL, DN 50 X 50 MM, JUNTA ELÁSTICA, FORNECIDO E INSTALADO EM PRUMADA DE ESGOTO SANITÁRIO OU VENTILAÇÃO. AF_08/2022	UN	2,00
1.14.2.16.	RALO SECO CÔNICO, PVC, DN 100 X 40 MM, JUNTA SOLDÁVEL, FORNECIDO E INSTALADO EM RAMAL DE DESCARGA OU EM RAMAL DE ESGOTO SANITÁRIO. AF_08/2022	UN	13,00
1.14.2.17.	RALO SIFONADO REDONDO, PVC, DN 100 X 40 MM, JUNTA SOLDÁVEL, FORNECIDO E INSTALADO EM RAMAL DE DESCARGA OU EM RAMAL DE ESGOTO SANITÁRIO. AF_08/2022	UN	2,00
1.14.2.18.	Tê 90° em pvc rígido c/ anéis, para esgoto secundário, diâm = 40mm	un	40,00
1.14.2.19.	Caixa de gordura em alvenaria de tijolos maciços esp. = 0,12m, dim. int. = 0.40 x 0.30 x 0.65m	un	13,00
1.14.2.20.	Caixa de inspeção 0.60 x 0.60 x 0.60m	un	2,00
1.14.2.21.	Caixa de inspeção 0.60 x 0.60 x 0.60m	un	1,00
1.15.	ACESSIBILIDADE		-
1.15.0.1.	Piso tátil direcional e/ou alerta, de concreto, na cor natural, p/deficientes visuais, dimensões 40x40cm, aplicado com argamassa industrializada ac-ii, rej untado, exclusive regularização de base	m2	51,36
1.15.0.2.	Rampa padrão para acesso de deficientes a passeio público, em concreto simples Fck=25MPa, despolpada, com pintura indicativa em novacor, 02 demãos	un	1,00
1.16.	COBERTURA		-
1.16.0.1.	RECUPERAÇÃO DE ESTRUTURAS METÁLICAS, TESOURAS OU TRELIÇAS VÃOS	M2	47,48
1.16.0.2.	TELHAMENTO COM TELHA DE AÇO/ALUMÍNIO E = 0,5 MM, COM ATÉ 2 ÁGUAS, INCLUSO IÇAMENTO. AF_07/2019	M2	156,68
1.16.0.3.	CALHA EM CHAPA DE AÇO GALVANIZADO NÚMERO 24, DESENVOLVIMENTO DE 33 CM, INCLUSO TRANSPORTE VERTICAL. AF_07/2019	M	52,82
1.16.0.4.	PINTURA COM TINTA ACRÍLICA DE ACABAMENTO PULVERIZADA SOBRE SUPERFÍCIES METÁLICAS (EXCETO PERFIL) EXECUTADO EM OBRA (POR DEMÃO). AF_01/2020_PE	M2	474,78
1.16.0.5.	Aplicação de fundo fosfatizante (p/aço galvanizado) - 1 demão	m2	474,78
1.17.	SERVIÇOS FINAIS		-
1.17.0.1.	Limpeza geral	m2	505,45

TERRA NOVA
Local

segunda-feira, 7 de agosto de 2023
Data

Responsável Técnico
Nome: JOSÉ ELOI DE OLIVEIRA NETO
CREA/CAU: 3000084570-BA
ART/RRT: BA20230482550

José Eloi de Oliveira Neto
Engenheiro Civil
RN 0519299498 CREA-BA 3000084570



CRONOGRAMA FÍSICO-FINANCEIRO
OGU

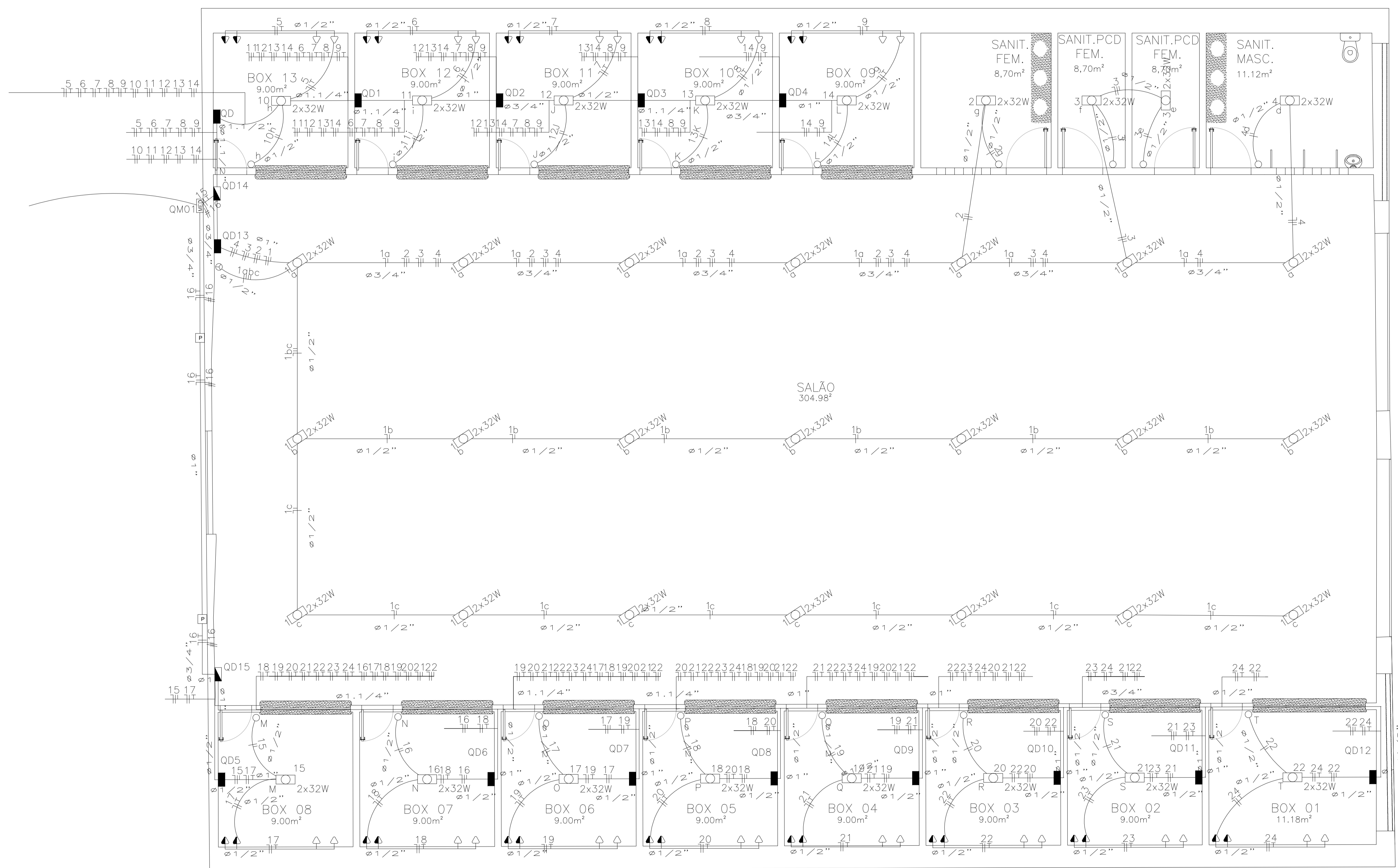
Grau de Sigilo
#PUBLICO

Nº OPERAÇÃO 009004/2023	Nº SICONV 0	PROPONENTE TOMADOR PREFEITURA MUNICIPAL DE TERRA NOVA/BA	APELIDO EMPREENDIMENTO MERCADO MUNICIPAL DE TERRA NOVA/BA	DESCRIÇÃO DO LOTE MERCADO MUNICIPAL DE TERRA NOVA/BA
----------------------------	----------------	---	--	---

Item	Descrição	Valor (R\$)	Parcelas:	1	2	3	4	5	6	7	8	9	10	11	12
				01/23	02/23	03/23	04/23	05/23	06/23	07/23	08/23	09/23	10/23	11/23	12/23
1.	MERCADO MUNICIPAL DE TERRA NOVA/BA	467.806,43	% Período:	18,19%	14,89%	28,76%	9,37%	19,08%	9,71%						
1.1.	SERVIÇOS PRELIMINARES	1.734,23	% Período:	100,00%											
1.2.	DEMOLIÇÃO E BORA-FORA	6.369,27	% Período:	100,00%											
1.3.	INFRAESTRUTURA	13.476,37	% Período:		100,00%										
1.4.	SUPERESTRUTURA	56.172,76	% Período:		100,00%										
1.5.	PISO EXTERNO	33.164,02	% Período:					100,00%							
1.6.	PISO DO BOX E BANHEIRO	19.443,72	% Período:			100,00%									
1.7.	REVESTIMENTO DOS BOXES E BANHEIRO	74.692,09	% Período:			100,00%									
1.8.	PINTURA INTERNA DAS PAREDES DO MEF	5.242,53	% Período:					100,00%							
1.9.	ALVENARIA DE VEDAÇÃO	40.407,48	% Período:			100,00%									
1.10.	ESQUADRIAS	45.435,27	% Período:						100,00%						
1.11.	ÁREA EXTERNA	13.791,68	% Período:					100,00%							
1.12.	LOUÇAS E METAIS	28.660,80	% Período:					100,00%							
1.13.	INSTALAÇÕES ELÉTRICAS	43.832,63	% Período:				100,00%								
1.14.	INSTALAÇÕES HIDROSSANITÁRIAS	39.826,38	% Período:	100,00%											
1.15.	ACESSIBILIDADE	6.981,47	% Período:					100,00%							
1.16.	COBERTURA	37.170,58	% Período:	100,00%											
1.17.	SERVIÇOS FINAIS	1.405,15	% Período:					100,00%							
Total: R\$ 467.806,43				%:	18,19%	14,89%	28,76%	9,37%	19,08%	9,71%					
				Repasso:	85.011,56	69.576,36	134.402,73	43.786,84	89.152,42	45.387,80					
				Contrapartida:	88,90	72,77	140,56	45,79	93,23	47,47					
				Outros:	-	-	-	-	-	-					
				Investimento:	85.100,46	69.649,13	134.543,29	43.832,63	89.245,65	45.435,27					
				%:	18,19%	33,08%	61,84%	71,21%	90,29%	100,00%					
				Repasso:	85.011,56	154.587,92	288.990,65	332.777,49	421.929,91	467.317,71					
				Contrapartida:	88,90	161,67	302,23	348,02	441,25	488,72					
				Outros:	-	-	-	-	-	-					
				Investimento:	85.100,46	154.749,59	289.292,88	333.125,51	422.371,16	467.806,43					

TERRA NOVA
Local
segunda-feira, 7 de agosto de 2023
Data

Responsável Técnico
Nome: JOSÉ ELOI DE OLIVEIRA NETO
CREA/CAU: 3000084570-BA
ART/RRT: BA20230482550
José Eloi de Oliveira Neto
Engenheiro Civil
RN 051829949 CREA-BA 3000084570



Quant.	Und.	Dimensão	Código	Descrição
70	pc			Caixa 2x4
2	pc			Caixa de passagem no piso
1	pc			Caixa para Medidor (30 módulos) Barramento 100
38	pc			Caixa Sextavada
17	pc	1/2"		Curva roscaível macho - Rígido
21	pc	1"		Curva roscaível macho - Rígido
5	pc	3/4"		Curva roscaível macho - Rígido
7.37	m	1.1/2"		Eletroduto Flexível - Rígido
13.84	m	1.1/4"		Eletroduto Flexível
221.58	m	1/2"		Eletroduto Flexível
406.51	m	3/4"		Eletroduto Flexível
9.39	m	1"		Eletroduto Flexível
4.07	m	2.1/2"		Eletroduto Flexível
18.62	m	3/4"		Eletroduto Rígido
48.35	m	1/2"		Eletroduto Rígido
54.1	m	1"		Eletroduto Rígido
16.54	m	1.1/4"		Eletroduto Rígido
38	pc			LUMILED 2x32W
1	pc			Interruptor de três seções
1	pc			Interruptor de uma seção
16	pc			Interruptor de uma seção
34	pc	1/2"		Luva roscaível - Rígido
42	pc	1"		Luva roscaível - Rígido
10	pc	3/4"		Luva roscaível - Rígido
2	pc			Quadra Geral de luz e força (20 módulos) Barra
1	pc			Quadra Parcial de luz e força (16 módulos) Bar
13	pc			Quadra Parcial de luz e força (8 módulos) Barr
26	pc			Tomada 130cm
26	pc			Tomada baixa 30cm

Fiação e Dispositivos de Proteção

Quant.	Und.	Dimensão	Código	Descrição
1	pc	3P100A		Disjuntor a seco - DIN Curva B
2	pc	2P16A		Disjuntor a seco - DIN Curva B
13	pc	1P16A		Disjuntor a seco - DIN Curva B
18	pc	1P10A		Disjuntor a seco - DIN Curva B
29	pc	2P63A		Disjuntor a seco - DIN Curva B
77.44	m	16 mm²		Fio cabo 750 V - PVC
2518.93	m	2.5 mm²		Fio cabo 750 V - PVC
41.87	m	10 mm²	3006	Fio cabo 750 V - PVC

LEGENDA:

- LUMILED 2x32W
- INTERRUPTOR DE TRÊS SEÇÕES
- INTERRUPTOR DE UMA SEÇÃO
- INTERRUPTOR DE UMA SEÇÃO
- TOMADA 130CM
- TOMADA BAIXA 30CM
- CAIXA DE PASSAGEM NO PISO
- CONEXÃO VIRTUAL DE LIGAÇÃO
- QUADRO GERAL DE LUZ E FORÇA
- QUADRO PARCIAL DE LUZ E FORÇA
- CAIXA PARA MEDIDOR
- DISJUNTOR A SECO - DIN CURVA B 10A 1P
- DISJUNTOR A SECO - DIN CURVA B 16A 1P
- DISJUNTOR A SECO - DIN CURVA B 16A 2P
- DISJUNTOR A SECO - DIN CURVA B 63A 2P
- DISJUNTOR A SECO - DIN CURVA B 70A 3P
- ELETRODUTO NO TETO
- NEUTRO, FASE, RETORNO, TERRA

Obs:

- A bitola dos fios, quando não especificado, deve ser considerada como 2,5 mm²

REVISÃO	DESCRIÇÃO	DATA	DESENHO	VERIF.	APROV.
01	EMIÇÃO INICIAL	03/07/2023	BRUNO VIEIRA	ELOI	ELOI
02					

OBSERVAÇÕES:

- MEDIDAS EM METRO.
- TODAS AS MEDIDAS E QUANTIDADES DEVERÃO SER CONFERIDAS NA OBRA ANTES DE QUALQUER PROCEDIMENTO DE FABRICAÇÃO.
- DIREITOS AUTORAIS RESERVADOS. ESTE PROJETO NÃO PODERÁ SER REPRODUZIDO OU MODIFICADO (TOTAL OU EM PARTES) SEM A EXPRESSA AUTORIZAÇÃO DOS AUTORES.

JN ASSESSORIA E ENGENHARIA

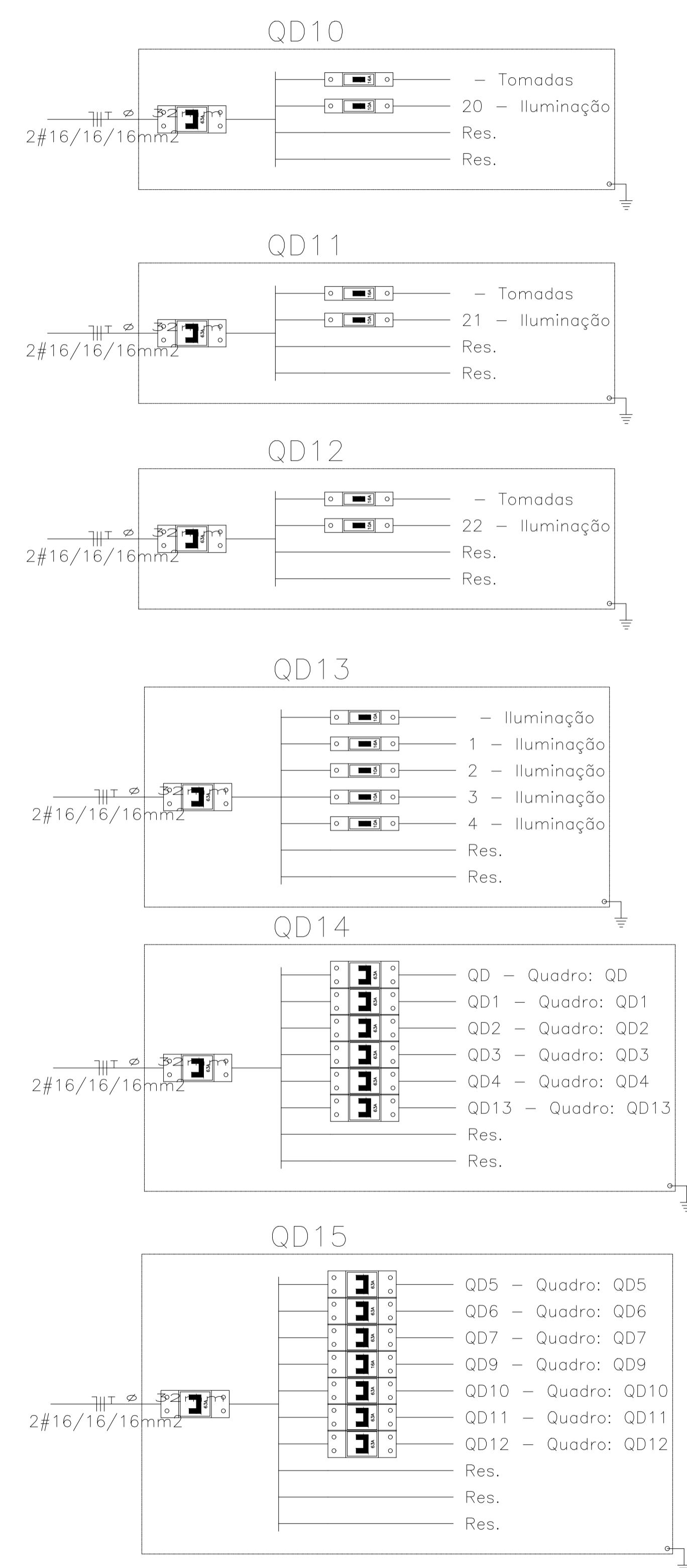
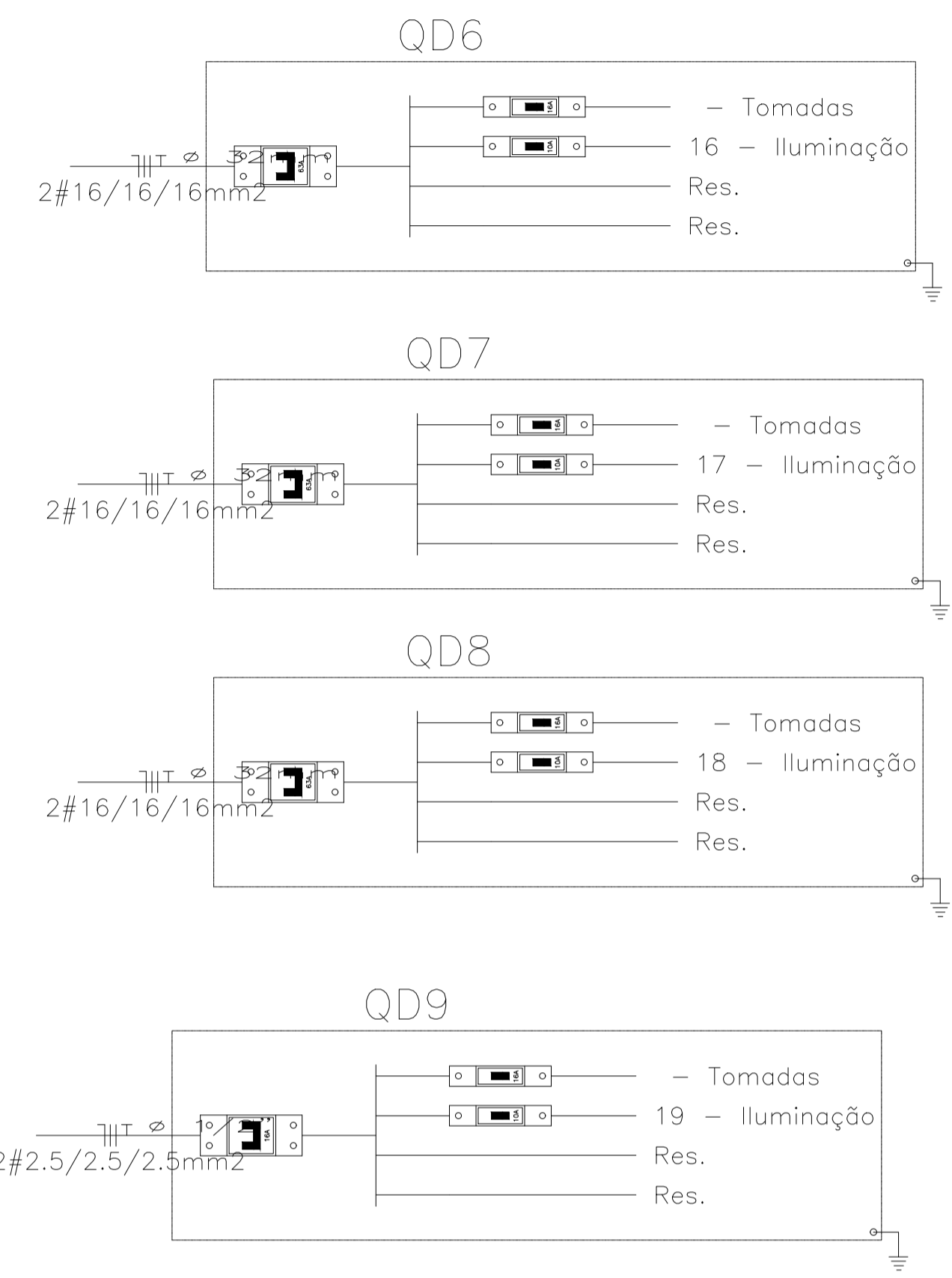
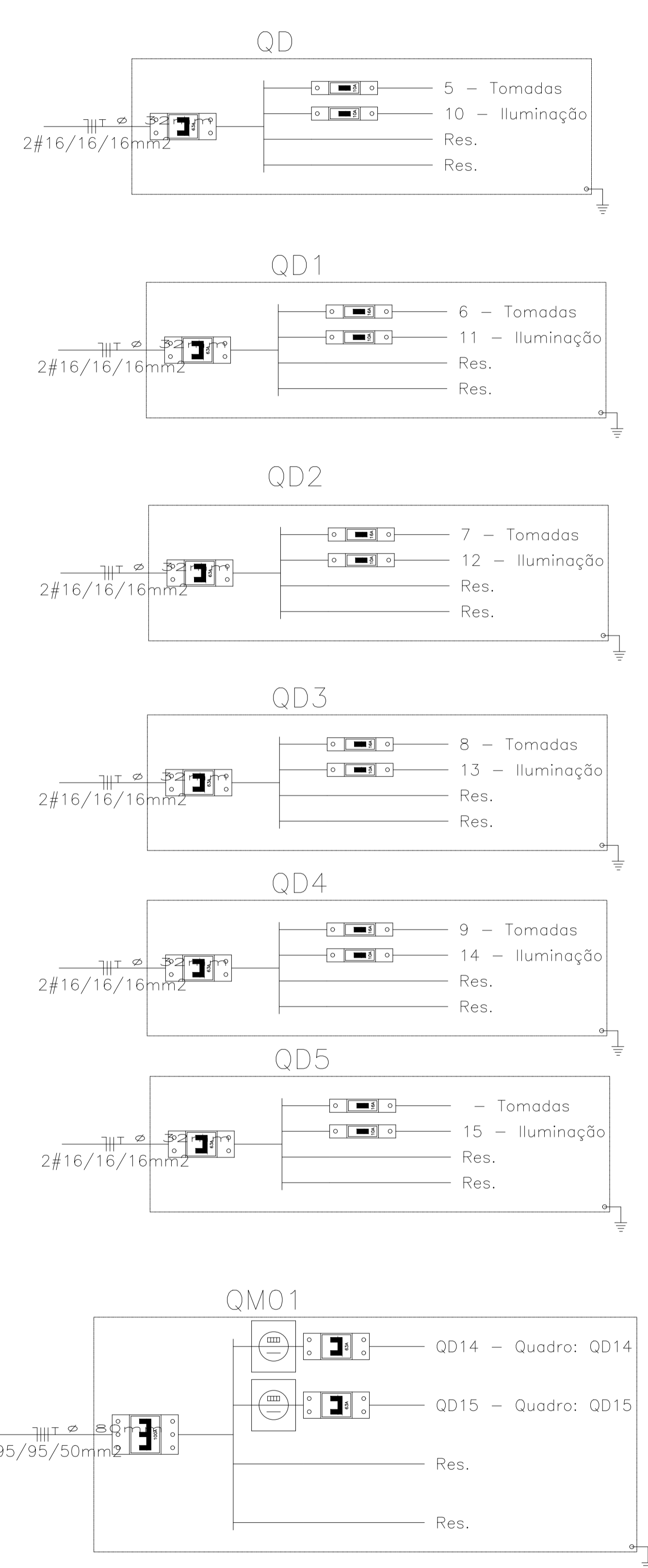
PREFEITURA MUNICIPAL
TERRA NOVA

GESTOR
ÉDER MENEZES

PROJETO: **MERCADO MUNICIPAL - TERRA NOVA**

FRANQUIA: **ELÉTRICO**

RESPONSÁVEL JOSÉ ELOI DE O. NETO	CALICREA 300084570-BA	PROJETISTA BRUNO VIEIRA	VISTO
DATA 03/07/2023	Nº DO PROJETO	PROJ. DE REFERÊNCIA	José Eloi de O. Neto Engenheiro Civil C.R.A.-BA/200084570
Nº	01/03		ESCALA 1/50



Quant.	Und.	Dimensão	Código	Descrição
70	pc			Caixa 2x4
2	pc			Caixa de passagem no piso
1	pc			Caixa para Medidor (30 módulos) Barramento 100
38	pc			Caixa Sextavada
17	pc	1/2"		Curva rosçável macho - Rígido
21	pc	1"		Curva rosçável macho - Rígido
5	pc	3/4"		Curva rosçável macho - Rígido
7.37	m	1.1/2"		Eletroduto Flexível
13.84	m	1.1/4"		Eletroduto Flexível
221.58	m	1/2"		Eletroduto Flexível
406.51	m	3/4"		Eletroduto Flexível
9.39	m	1"		Eletroduto Flexível
4.07	m	2.1/2"		Eletroduto Flexível
18.62	m	3/4"		Eletroduto Rígido
48.35	m	1/2"		Eletroduto Rígido
54.1	m	1"		Eletroduto Rígido
16.54	m	1.1/4"		Eletroduto Rígido
38	pc			LUMILED 2x32W
1	pc			Interruptor de três seções
1	pc			Interruptor de uma seção
16	pc			Interruptor de uma seção
34	pc	1/2"		Luva rosçável - Rígido
42	pc	1"		Luva rosçável - Rígido
10	pc	3/4"		Luva rosçável - Rígido
2	pc			Quadro Geral de luz e força (20 módulos) Barra
1	pc			Quadro Parcial de luz e força (16 módulos) Bar
13	pc			Quadro Parcial de luz e força (8 módulos) Barr
26	pc			Tomada 130cm
26	pc			Tomada baixa 30cm

— Fiação e Dispositivos de Proteção —

Quant.	Und.	Dimensão	Código	Descrição
1	pc	3P100A		Disjuntor a seco - DIN Curva B
2	pc	2P16A		Disjuntor a seco - DIN Curva B
13	pc	1P16A		Disjuntor a seco - DIN Curva B
18	pc	1P10A		Disjuntor a seco - DIN Curva B
29	pc	2P63A		Disjuntor a seco - DIN Curva B
77.44	m	16 mm ²		Fio cabo 750 V - PVC
2518.93	m	2.5 mm ²		Fio cabo 750 V - PVC
41.87	m	10 mm ²	3006	Fio cabo 750 V - PVC

LEGENDA:

- LUMILED 2x32W
- INTERRUPTOR DE TRES SEÇÕES
- INTERRUPTOR DE UMA SEÇÃO
- INTERRUPTOR DE UMA SEÇÃO
- TOMADA 130CM
- TOMADA BAIXA 30CM
- CAIXA DE PASSAGEM NO PISO
- CONEXÃO VIRTUAL DE LIGAÇÃO
- QUADRO GERAL DE LUZ E FORÇA
- QUADRO PARCIAL DE LUZ E FORÇA
- CAIXA PARA MEDIDOR
- DISJUNTOR A SECO - DIN CURVA B 10A 1P
- DISJUNTOR A SECO - DIN CURVA B 16A 1P
- DISJUNTOR A SECO - DIN CURVA B 16A 2P
- DISJUNTOR A SECO - DIN CURVA B 63A 2P
- DISJUNTOR A SECO - DIN CURVA B 70A 3P
- ELETRODUTO NO TETO
- NEUTRO, FASE, RETORNO, TERRA

Obs:
- A bitola dos fios, quando não especificado, deve ser considerada como 2,5 mm²

REVISÃO	DESCRIÇÃO	DATA	DESENHO	VERIF.	APROV.
01	EMIÇÃO INICIAL	03/07/2023	BRUNO VIEIRA	ELOI	ELOI
02					

OBSERVAÇÕES:

- MEDIDAS EM METRO.
- TODAS AS MEDIDAS E QUANTIDADES DEVERÃO SER CONFERIDAS NA OBRA ANTES DE QUALQUER PROCEDIMENTO DE FABRICAÇÃO.
- DIREITOS AUTORAIS RESERVADOS. ESTE PROJETO NÃO PODERÁ SER REPRODUZIDO OU MODIFICADO (TOTAL OU EM PARTES) SEM A EXPRESSA AUTORIZAÇÃO DOS AUTORES.

JN ASSESSORIA E ENGENHARIA

PREFEITURA MUNICIPAL
TERRA NOVA

GESTOR
ÉDER MENEZES

PROJETO: **MERCADO MUNICIPAL - TERRA NOVA**

FRANCHA: **DIAGRAMA UNIFILAR**

RESPONSÁVEL JOSÉ ELOI DE O. NETO	CALICREA 3000084570-BA	PROJETISTA BRUNO VIEIRA	VISTO
DATA 03/07/2023	Nº DO PROJETO	PROJ. DE REFERÊNCIA	José Eloi de O. Neto Engenheiro Civil CREA-BA/2000084570
Nº	02/03		ESCALA 1/75

MEMORIAL ELÉTRICO
ESPECIFICAÇÕES TÉCNICAS DO “MERCADO MUNICIPAL”
MUNICÍPIO DE “TERRA NOVA”
BAHIA



ASSESSORIA & ENGENHARIA

JULHO/2023

ESPECIFICAÇÕES TÉCNICAS

PROJETO ELÉTRICO “MERCADO MUNICIPAL” – “TERRA NOVA”

Normas

Para elaboração deste projeto, foram consideradas as recomendações das seguintes normas da ABNT:

NB-3	Instalações Elétricas de Baixa Tensão
NB-57	Iluminação de interiores
NBR 5410	

Normas da Coelba e Catálogos Técnicos com instruções dos fabricantes.

Plantas

Além deste Memorial Técnico, o Projeto é composto com plantas baixas, diagramas e cargas.

Considerações sobre o Projeto

O novo projeto foi desenvolvido com base na entrada de energia, pelo medidor, trifásico com cabo de 16,00mm², com tensão nominal de 220V/127V, (F + N) - 60 Hz, Disjuntor 100A, onde alimenta os quadros de distribuição das lojas do Shopping, que alimenta os circuitos. Circuitos com disjuntores, (FN) com cabos de 2,50 mm². Observação: Será necessário observar o projeto para situações específicas que podem ser modificadas.

Os circuitos serão encaminhados através de eletrodutos em PVC flexível e rígido.

Foram distribuídos circuitos para a iluminação e tomadas.

Conforme projeto anexo, as cargas foram divididas em quadros individualizados.

Cálculo de queda de tensão, aplicada nos circuitos: $\Delta E=2 \leq 5\%$ logo é aceito.

Especificações Gerais

Estas especificações descrevem as características técnicas principais dos materiais a serem aplicados neste projeto elétrico, indicam os tipos básicos escolhidos, sempre que possível, com selo de conformidade da ABNT, e as referências e os fabricantes.

Eletrodutos (Tigre ou similar)

As tubulações serão executadas embutidas em PVC com caixas de PVC flexível, com bitola de 3/4 “, quando não forem indicadas.

Quadros

Quadro de medição – Padrão *trifásico, 220/127V – 60hz.*

Quadro de Distribuição (QDG) - Os quadros serão em chapa de alumínio 1/16” pintados, de embutir com barramento **bifásico** que atenda a quantidade de disjuntores previstos em projeto.

Fios e Cabos - Siemens, Pirelli e Ficap

Os fios de distribuição da rede, fases, retorno, neutro e proteção (terra); serão de cobre eletrolítico, antichama, com isolamento para **750V, 70° C**, em cores padronizadas.

Os cabos fases, da entrada de energia e dos alimentadores, serão de cobre estanhado **16,0 mm²**.

Os cabos neutros, da entrada de energia e dos alimentadores, serão de cobre estanhado, com isolamento para **750 V**, pretos.

Os cabos de proteção (terra), da entrada e dos alimentadores, serão de cobre, com isolamento.

Foram utilizados cabos de **2.50 mm²** para alimentação da iluminação e tomadas de uso geral e cabos de **10.0 mm²** para alimentar o quadro de distribuição.

Luminárias

As luminárias deverão respeitar as especificações do projeto elétrico. As Lâmpadas serão em LED, conforme descrito em projeto anexo.

Formas Construtivas

Os tubos e curvas de PVC soldável devem ser emendados com luvas apropriadas, nos diâmetros nominais corretos.

Os tubos devem ser fixados às caixas, com o uso de buchas e arruelas, quando forem roscados e com o uso de buchas (pestanas) pré-fabricadas, quando forem soldáveis.

Os fios dos circuitos de distribuição devem ser de cobre têmpera mole, isolamento para 750 V, 70° C, com PVC resistente à chama nas cores padronizadas conforme abaixo:

Fase R	VERMELHO	Retorno	CINZA
Fase S	BRANCO	Neutro	AZUL CLARO
Fase T	MARRON	Terra	VERDE ou Verde e Amarelo

Os cabos de cobre devem ser têmpera mole, isolamento para **0,6/1KV, 70°C** com dupla camada de PVC resistente à chama, na cor preta.

O cabo de cobre (terra) poderá ser nu, têmpera meio dura. Bitolas indicadas em projetos.

Os fios devem ser emendados com emendas torcidas e estanhadas e recomposto o isolamento com fita plástica adesiva.

Os cabos devem ser emendados com solda esotérica, (conexão “cadweld”) e recomposto o isolamento com fita de borracha de autofusão, protegida com fita plástica adesiva.

Observar o raio de curvatura mínima dos cabos elétricos exigidos pelo fabricante.

Fita isolante plástica adesiva, nº 33, fab. 3M ou similar.

Fita isolante de borracha autofusão, nº 23, Fab. 3M ou similar.

Embutido num mesmo eletroduto do circuito de distribuição, o condutor de proteção (terra), poderá ser um só, comum aos circuitos contidos, com bitola em **mm²** igual ao de maior diâmetro.


O cabo de proteção do alimentador deve ser conectado na barra de terra do quadro.

Observação

Todas as instalações devem ser aterradas através do cabo de proteção, ligado em pontos apropriados das carcaças metálicas.

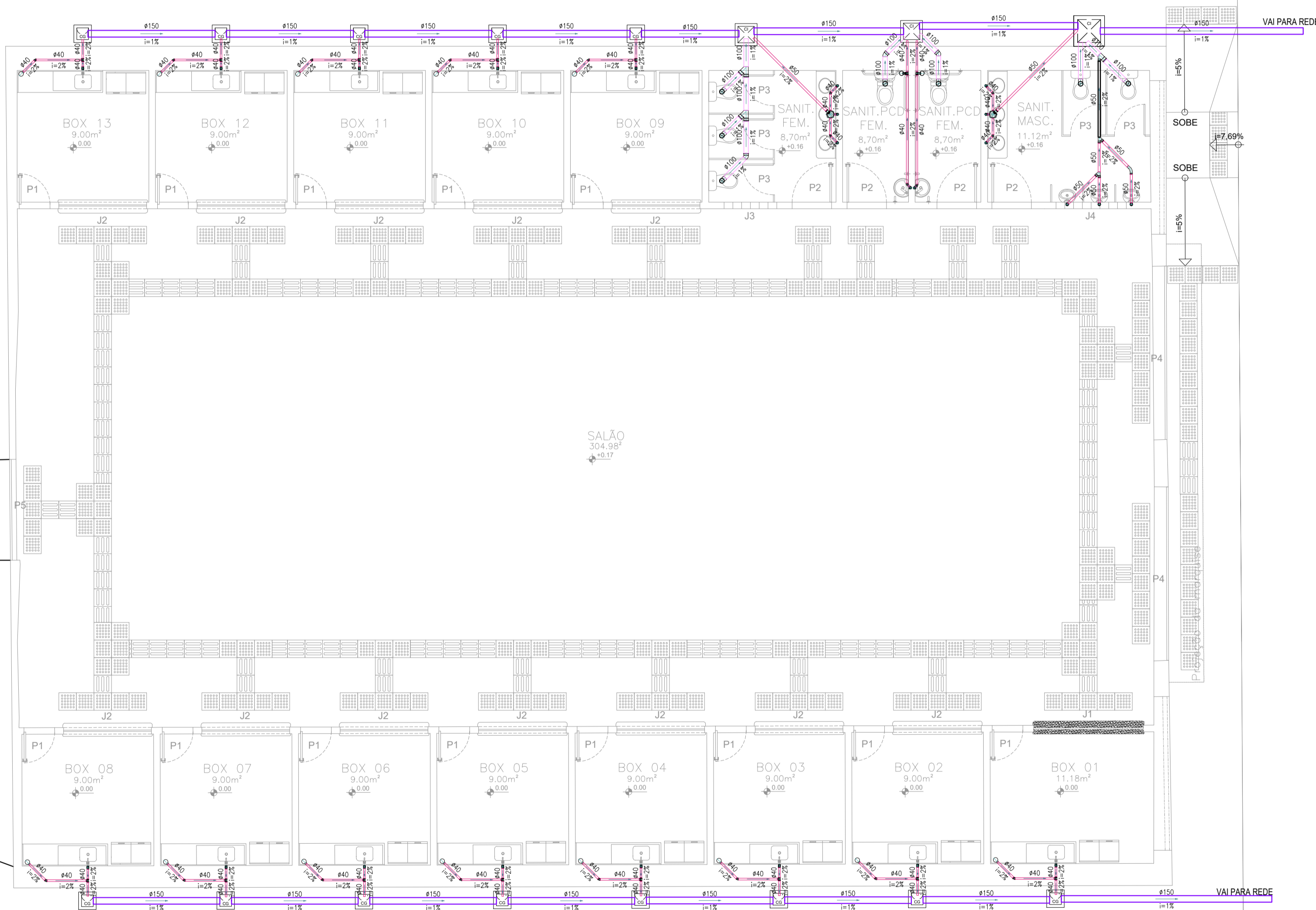
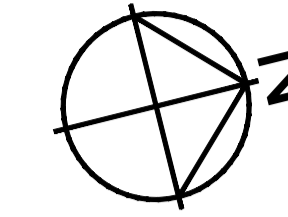
Não será instalado geradores de energia de emergência no projeto em questão.

Será realizado uma nova ligação de energia monofásica para atender as necessidades do projeto.



José Elói de Oliveira Neto
Engenheiro Civil
CREA-BA3000084570

TRAVESSA MARIA DE LOURDES



RUA JAIME VILAS BOAS

ESPECIFICAÇÃO DE MATÉRIAS

DISCRIMINAÇÃO	
	- Caixa Sifonada 150x150x50mm
	- Curva 45 50mm
	- Curva 45 curta
	- Curva 90
	- Joelho 45 secundário
	- Junção
	- Ralo seco circular
	- Ralo sifonado circular 100x40mm
	- Tê 90 secundário 40mm
	- Caixa de Gordura 40x40 400 x 400mm
	- Caixa de Inspeção 60x60
	- Tubo PVC Soldável branco 100mm (Detalhado)
	- Tubo PVC Soldável branco 150mm (Detalhado)
	- Tubo PVC Soldável branco 40mm (Detalhado)
	- Tubo PVC Soldável branco 50mm (Detalhado)

LISTA DE MATERIAIS

Quant.	Und.	Dimensão	Descrição
33.97	m	40mm	Tubo PVC Soldável branco
32.78	m	100mm	Tubo PVC Soldável branco
10.22	m	50mm	Tubo PVC Soldável branco
25.47	m	150mm	Tubo PVC Soldável branco
2	pc	150x150x50mm	Caixa Sifonada
1	pc	50mm	Curva 45
3	pc	100mm	Curva 45 curta
7	pc	100mm	Curva 90
19	pc	40mm	Joelho 45 secundário
6	pc	50mm	Joelho 90
42	pc	40mm	Joelho 90 secundário
2	pc	100mm	Junção
1	pc	100mmx50mm	Junção
2	pc	50mm	Junção
13	pc	100mmx40mm	Ralo seco circular
2	pc	100mmx40mm	Ralo sifonado circular
15	pc	40mm	Tê 90 secundário
13	pc	400 x 400mm	Caixa de Gordura 40x40
3	pc	600 x 600mm	Caixa de Inspeção 50x50

REVISÃO	DESCRIÇÃO	DATA	DESENHO	VERIF.	APROV.
01	EMIÇÃO INICIAL	26/06/2023	MAIARA	ELOI	ELOI
02					

OBSERVAÇÕES:

- MEDIDAS EM METRO.
- TODAS AS MEDIDAS E QUANTIDADES DEVERÃO SER CONFERIDAS NA OBRA ANTES DE QUALQUER PROCEDIMENTO DE FABRICAÇÃO.
- DIREITOS AUTORAIS RESERVADOS. ESTE PROJETO NÃO PODERÁ SER REPRODUZIDO OU MODIFICADO (TOTAL OU EM PARTES) SEM A EXPRESSA AUTORIZAÇÃO DOS AUTORES.

JN ASSESSORIA E ENGENHARIA

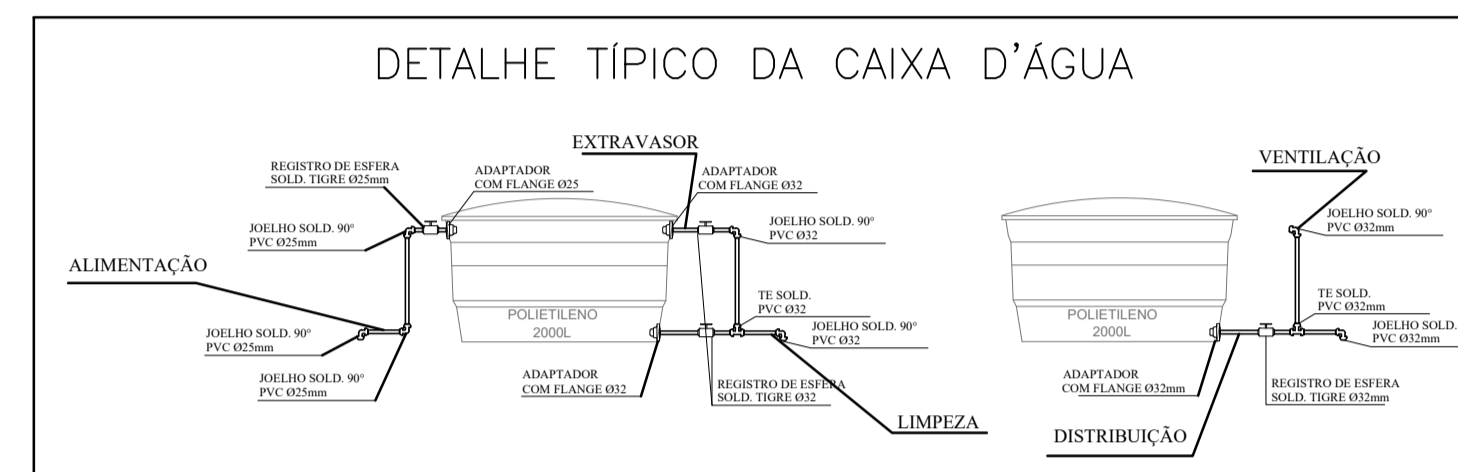
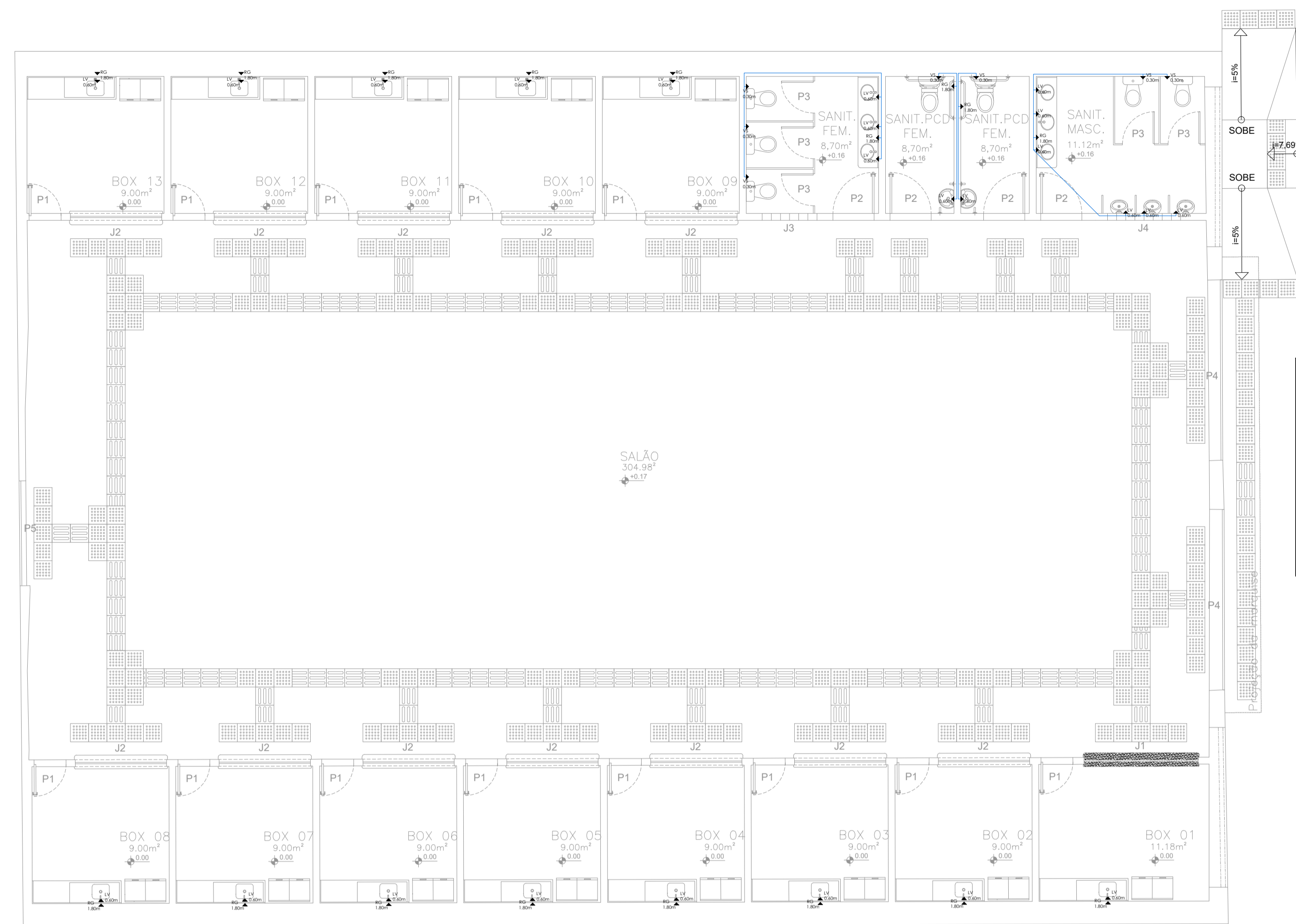
PREFEITURA MUNICIPAL
TERRA NOVA

GESTOR
ÉDER MENEZES

PROJETO
PROJETO DE REFORMA DO MERCADO MUNICIPAL

PRANCHA
HIDROSSANITÁRIO-ESGOTO

RESPONSÁVEL JOSÉ ELOI DE O. NETO	CAUICREA 3000084570-BA	PROJETISTA MAIARA MARQUES	Nº
DATA 26/06/2023	Nº DO PROJETO ESG-06/2022	PROJ. DE REFERÊNCIA	01/01
VISTO	ESCALA 1/75		



ESPECIFICAÇÃO DE MATÉRIAS	
DISCRIMINAÇÃO	
	- Caixa Sifonada 150x150x50mm
	- Curva 45 50mm
	- Curva 45 curta
	- Curva 90
	- Joelho 45 secundário
	- Ralo seco circular
	- Ralo sifonado circular 100x40mm
	- Tê 90 secundário 40mm
	- Caixa de Gordura 40x40 400 x 400mm
	- Caixa de Inspeção 50x50 500 x 500mm
	- Caixa de Inspeção 70x70 700 x 700mm
	- Tubo PVC Soldável branco

— PVC Soldável marrom —			
Quant.	Und.	Dimensão	Descrição
52,62	m	32mm	Tubo PVC Soldável marrom (NBR 5648/pe CP19)
107,70	m	25mm	Tubo PVC Soldável marrom (NBR 5648/pe CP19)
34	pc	25mmx3/4"	Adaptador soldável curto bolsa e rosca
10	pc	25mm	Curva 90
1	pc	25mm	Joelho 45
96	pc	32mm	Joelho 90
58	pc	25mm	Joelho 90
23	pc	25mmx1/2"	Joelho 90 com bucha de latão
17	pc	32mmx25mm	Joelho de redução
33	pc	32mm	Tê
20	pc	25mm	Tê
48	pc	32mm	Adaptador
16	pc	25mm	Adaptador
8	pc	25mmx1/2"	Tê c/bucha de latão na bolsa central

— Registros, Valv., Hid —			
Quant.	Und.	Dimensão	Descrição
17	pc	3/4"	Registro de Gaveta bruto
48	pc	32mm	Registro Esfera

— Caixas Diversas —			
Quant.	Und.	Dimensão	Descrição
16	pc	-	Reservatório 500 litros

TUBULAÇÃO	
	- Tubo PVC Soldável 25 mm pelo piso
	- Tubo PVC Soldável 25 mm pela parede
	- Tubo PVC Soldável 32 mm pelo forro
	- Tubo PVC Soldável 32 mm pela laje

REVISÃO	DESCRIÇÃO	DATA	DESENHO	VERIF.	APROV.
01	EMISSÃO INICIAL	26/06/2023	MAIARA	ELOI	ELOI
02					

OBSERVAÇÕES:

- MEDIDAS EM METRO.
- TODAS AS MEDIDAS E QUANTIDADES DEVERÃO SER CONFERIDAS NA OBRA ANTES DE QUALQUER PROCEDIMENTO DE FABRICAÇÃO.
- DIREITOS AUTORAIS RESERVADOS. ESTE PROJETO NÃO PODERÁ SER REPRODUZIDO OU MODIFICADO (TOTAL OU EM PARTES) SEM A EXPRESSA AUTORIZAÇÃO DOS AUTORES.

JN ASSESSORIA E ENGENHARIA

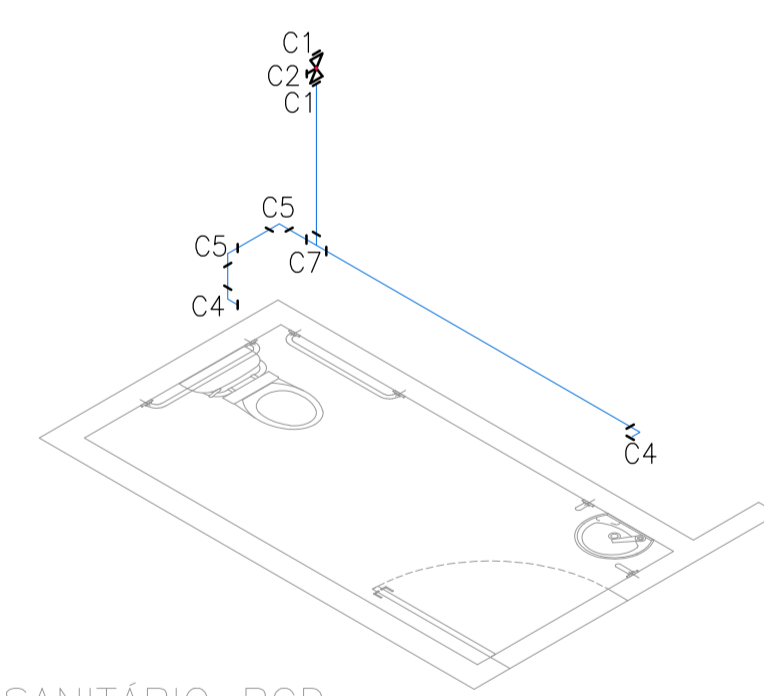
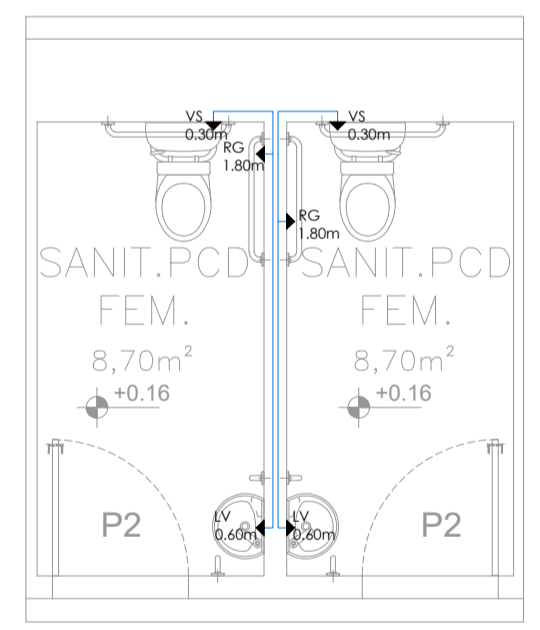
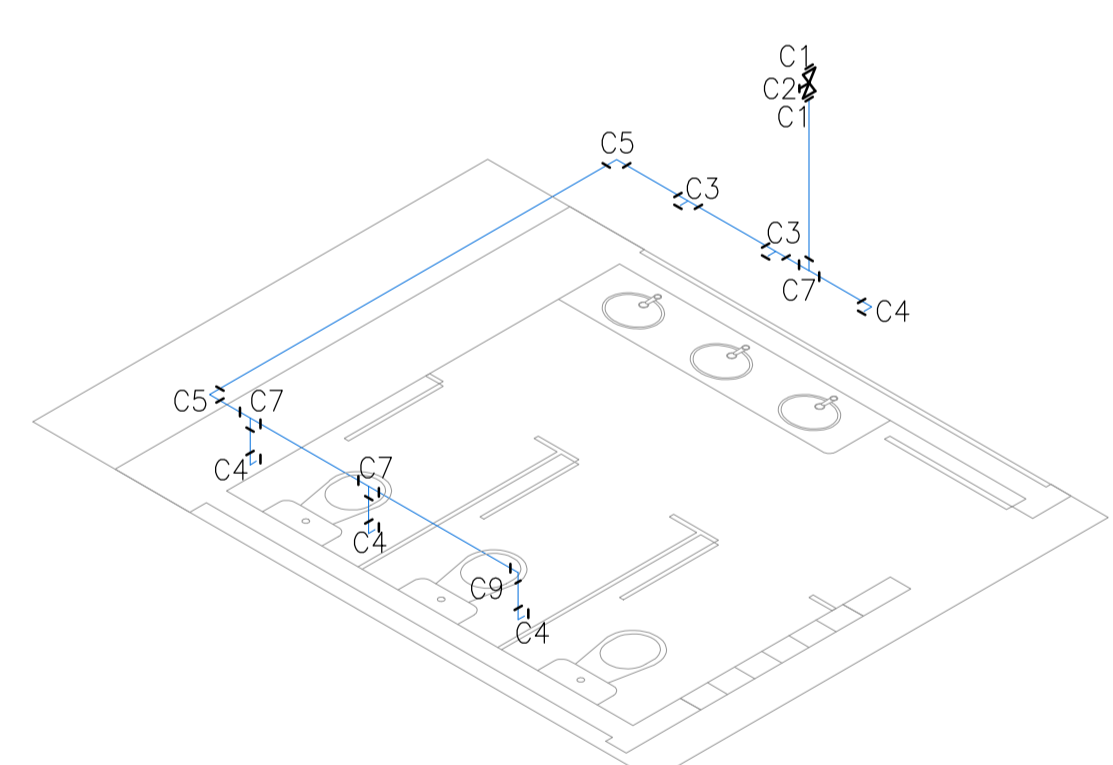
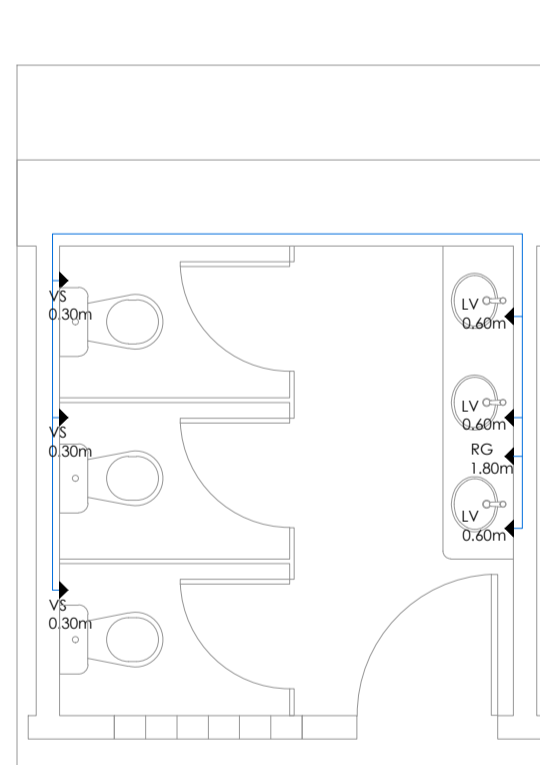
PREFEITURA MUNICIPAL
TERRA NOVA

GESTOR
ÉDER MENEZES

PROJETO: PROJETO DE REFORMA DO MERCADO MUNICIPAL

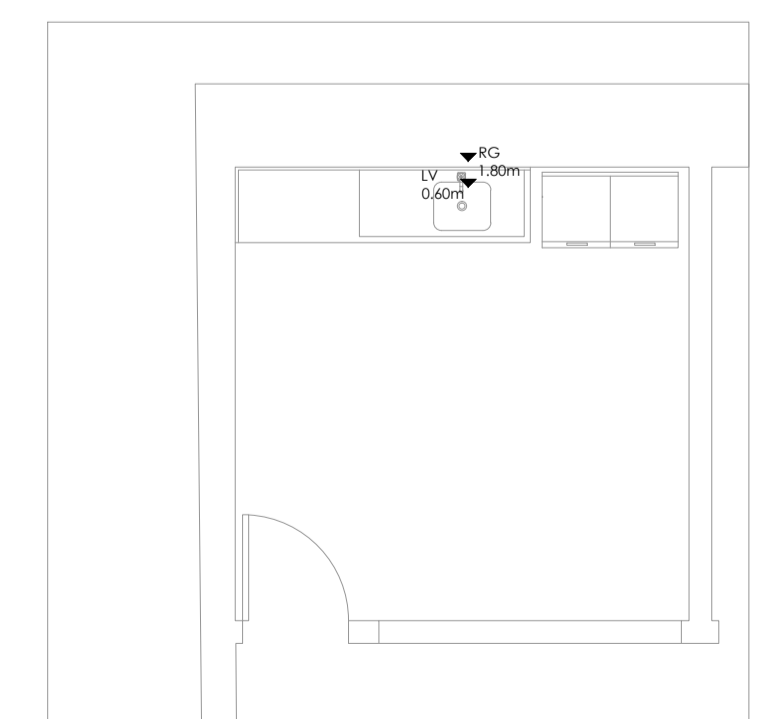
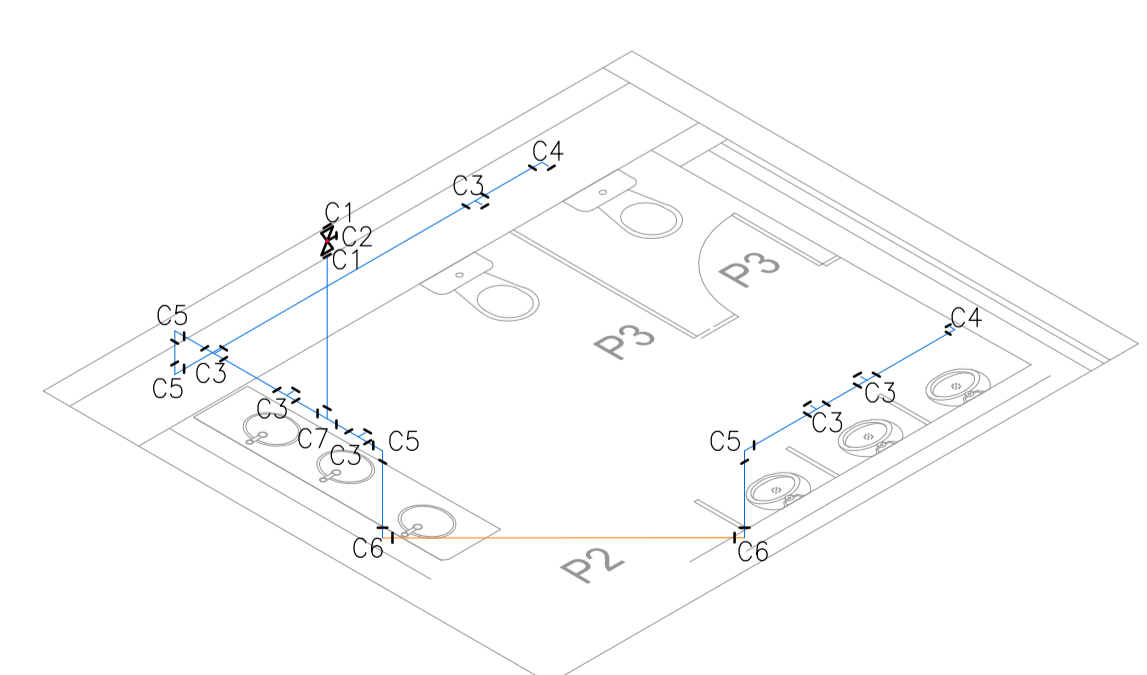
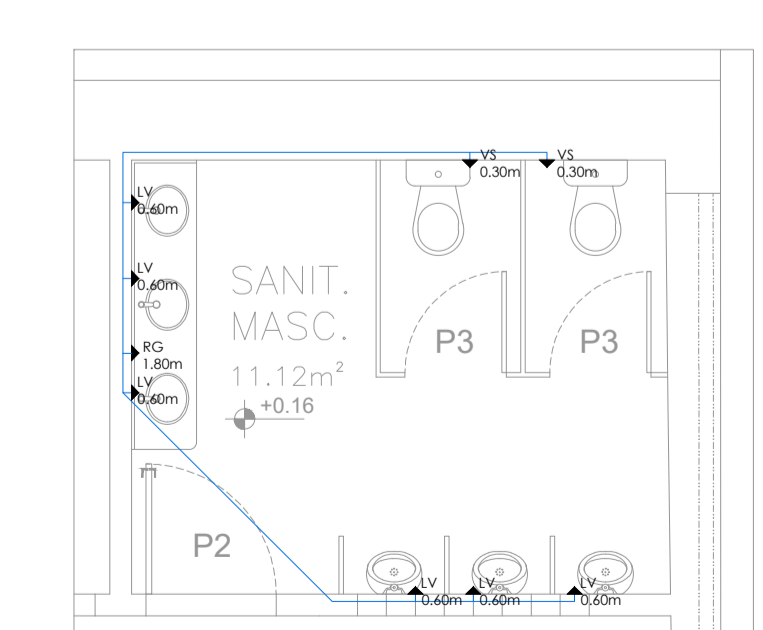
PRANCHA: HIDROSSANITÁRIO-ISOMÉTRICO

RESPONSÁVEL JOSÉ ELOI DE O. NETO	CAUICREA 3000084570-BA	PROJETISTA MAIARA MARQUES	Nº
DATA 26/06/2023	Nº DO PROJETO AF-06/2022	PROJ. DE REFERÊNCIA	02/02
VISTO		ESCALA 1/75	



DETALHE ISOMÉTRICO SANITÁRIO FEMININO

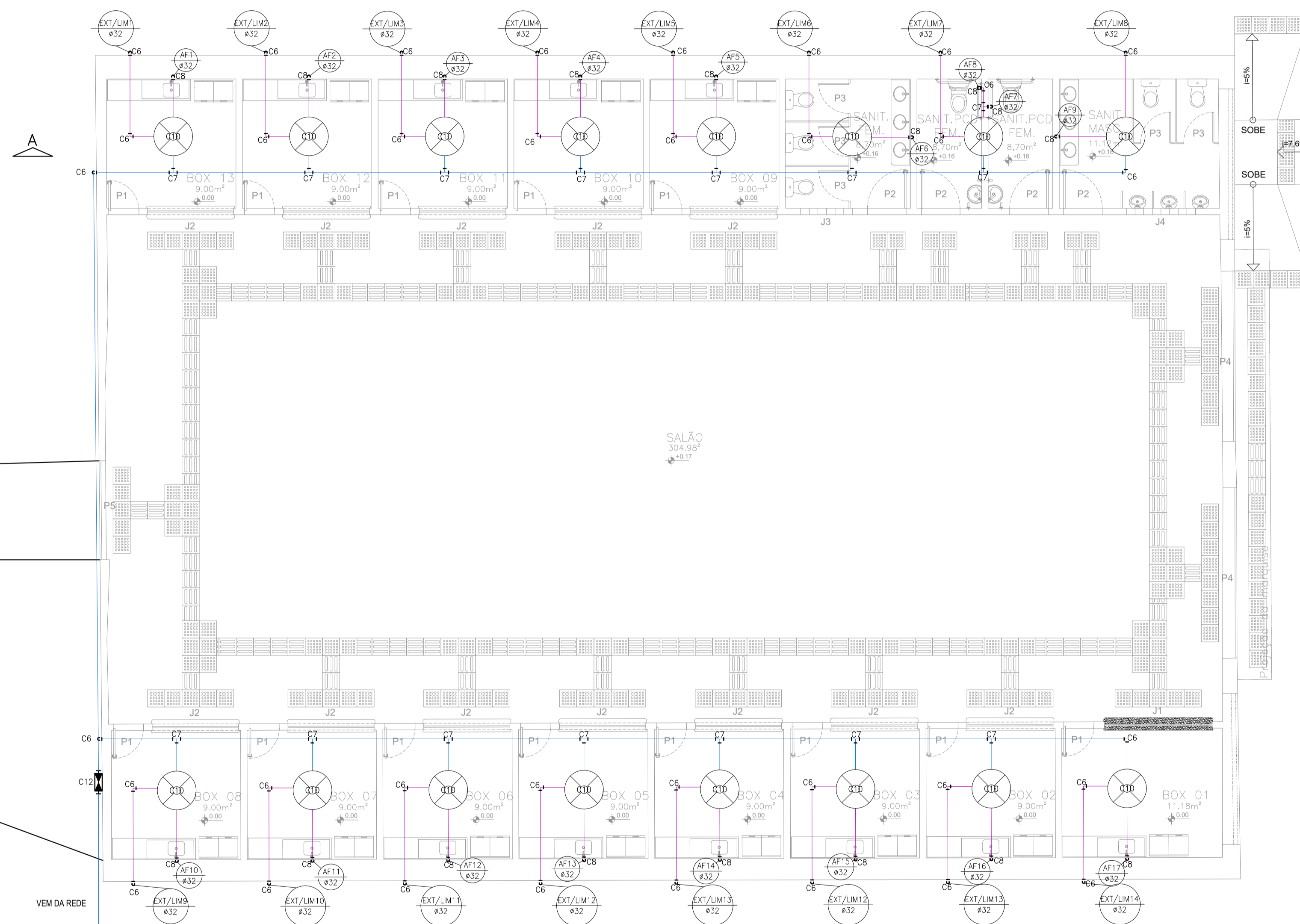
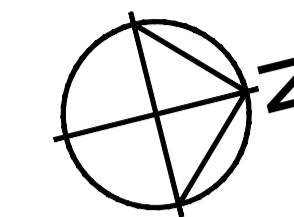
DETALHE ISOMÉTRICO SANITÁRIO PCD



DETALHE ISOMÉTRICO BOX

DETALHE ISOMÉTRICO SANITÁRIO MASCULINO

TRAVESSA MARIA DE LOURDES



RUA JAIME VILAS BOAS

ESPECIFICAÇÃO DE MATÉRIAS

DISCRIMINAÇÃO	
	- Reservatório 500 litros - (Detalhado em Planta)
	- Hidrômetro 3/4" (Unifilar em Planta)
	- Água Fria
	- Tubo PVC Soldável marrom (NBR 5648/pe CP19) (Unifilar)
C6	- Joelho 90
C8	- Tê
C8	- Joelho de redução
C10	- Reservatório 500L
C12	- Hidrômetro

— PVC Soldável marrom —

Quant.	Und.	Dimensão	Descrição
52,62	m	32mm	Tubo PVC Soldável marrom (NBR 5648/pe CP19)
107,70	m	25mm	Tubo PVC Soldável marrom (NBR 5648/pe CP19)
34	pc	25mmx3/4"	Adaptador soldável curto bolsa e rosca
10	pc	25mm	Curva 90
1	pc	25mm	Joelho 45
96	pc	32mm	Joelho 90
58	pc	25mm	Joelho 90
23	pc	25mmx1/2"	Joelho 90 com bucha de latão
17	pc	32mmx25mm	Joelho de redução
33	pc	32mm	Tê
20	pc	25mm	Tê
48	pc	32mm	Adaptador
16	pc	25mm	Adaptador
8	pc	25mmx1/2"	Tê c/bucha de latão na bolsa central

— Registros, Valv., Hid —

Quant.	Und.	Dimensão	Descrição
17	pc	3/4"	Registro de Gaveta bruto
48	pc	32mm	Registro Esfera

— Caixas Diversas —

Quant.	Und.	Dimensão	Descrição
16	pc	-	Reservatório 500 litros

TUBULAÇÃO

	- Tubo PVC Soldável 25 mm
	- Tubo PVC Soldável 25 mm pela parede
	- Tubo PVC Soldável 32 mm pelo forro
	- Tubo PVC Soldável 32 mm pela laje

REVISÃO	DESCRIÇÃO	DATA	DESENHO	VERIF.	APROV.
01	EMIÇÃO INICIAL	26/06/2023	MAIARA	ELOI	ELOI
02					

OBSERVAÇÕES:

- MEDIDAS EM METRO.
- TODAS AS MEDIDAS E QUANTIDADES DEVERÃO SER CONFERIDAS NA OBRA ANTES DE QUALQUER PROCEDIMENTO DE FABRICAÇÃO.
- DIREITOS AUTORAIS RESERVADOS. ESTE PROJETO NÃO PODERÁ SER REPRODUZIDO OU MODIFICADO (TOTAL OU EM PARTES) SEM A EXPRESSA AUTORIZAÇÃO DOS AUTORES.

JN ASSESSORIA E ENGENHARIA

PREFEITURA MUNICIPAL
TERRA NOVA

GESTOR
ÉDER MENEZES

PROJETO
PROJETO DE REFORMA DO MERCADO MUNICIPAL

PRANCHA
HIDROSSANITÁRIO-BARRILETE

RESPONSÁVEL JOSÉ ELOI DE O. NETO	CAUICREA 3000084570-BA	PROJETISTA MAIARA MARQUES	Nº
DATA 26/06/2023	Nº DO PROJETO AF-06/2022	PROJ. DE REFERÊNCIA	01/02
VISTO	ESCALA 1/75		

**MEMORIAL DESCRITIVO/ESPECIFICAÇÕES
PROJETO HIDROSSANITÁRIO
DO MERCADO MUNICIPAL
MUNICÍPIO DE TERRA NOVA**



JULHO / 2023

ESPECIFICAÇÕES TÉCNICAS

MERCADO MUNICIPAL MUNICÍPIO DE TERRA NOVA

1. OBJETIVO

O presente memorial visa fixar condições gerais para as instalações Hidrossanitárias para atender **O MERCADO MUNICIPAL**, situada no município de Terra Nova.

O memorial técnico estabelecerá as condições para execução dos serviços principalmente os aspectos técnicos construtivos e especificações técnicas dos materiais.

A elaboração do projeto foi baseada nas normas vigentes, preconizadas pela **Associação Brasileira de Normas Técnicas – ABNT**.

2. INSTALAÇÕES DE ÁGUA FRIA

2.1 Sistema de Abastecimento

Para o abastecimento de água potável dos estabelecimentos, foi considerado um sistema indireto, ou seja, a água proveniente da rede pública não segue diretamente aos pontos de consumo, ficando armazenada no reservatório superior, que têm por finalidade principal garantir o suprimento de água da edificação em caso de interrupção do abastecimento pela concessionária local de água e uniformizar a pressão nos pontos e tubulações da rede predial. A reserva que foi estipulada é equivalente a dois consumos diários da edificação.

A água da concessionária local, após passar pelo hidrômetro da edificação, abastecerá diretamente o reservatório. A água, a partir do reservatório, segue pela coluna de distribuição predial para a edificação, como consta nos desenhos do projeto.

2.2 Ramal Predial

O hidrômetro deverá ser instalado em local adequado, a 1,50m, no máximo, da testada do imóvel e devem ficar abrigados em caixa ou nicho, de alvenaria ou concreto. O hidrômetro terá dimensões e padrões conforme dimensionamento da concessionária local de água e esgoto.

A partir do hidrômetro, haverá uma tubulação de 25mm, em PVC Rígido, para abastecer o reservatório. Deve haver livre acesso do pessoal do Serviço de Águas ao local do hidrômetro de consumo.

2.3 Reservatório

O reservatório é destinado ao recebimento da água da rede pública e à reserva de água para consumo, proveniente da rede de abastecimento local.

2.4 PRESCRIÇÕES PARA MATERIAIS

Os materiais a serem utilizados serão de tubo PVC rígido, soldável, ponta e bolsa, classe 15, para pressão de serviço de 7,5 kgf/cm² e 20°C e conexões também de PVC rígido, soldável.

- a) Lixa-se a ponta do tubo e bolsa da conexão, utilizando-se solução removedora, as pontas lixadas e aplica-se o adesivo, uniforme, nas duas partes a serem soldadas, encaixando-se rapidamente e removendo-se o excesso com solução própria.

Antes da solda é recomendável que se marque a profundidade da bolsa sobre a ponta do tubo, objetivando perfeição no encaixe, que deve ser bastante justo, uma vez que a ausência de pressão não estabelece a soldagem.

Nas conexões de ligação da extremidade com metal, serão usadas buchas de latão com reforço de anel zincado.

Neste caso a vedação será feita com fita teflon ou cordão e massa de vedar.

3 INSTALAÇÕES DE ESGOTO SANITÁRIO

A instalação predial de esgoto sanitário foi baseada segundo o Sistema Dual que consiste na separação dos esgotos primários e secundários através de um desconector, conforme ABNT NBR 8160 – Sistemas prediais de esgoto sanitário – Projeto e execução.

As caixas de inspeções deverão ser localizadas nas áreas externas dos blocos e fora das projeções dos pátios. Todos os tubos e conexões da rede de esgoto deverão ser em PVC rígido.

A destinação final do sistema de esgoto sanitário deverá seguir as especificações de projeto.

O sistema predial de esgotos sanitários consiste em um conjunto de aparelhos, tubulações, acessórios e desconectores e é dividido em dois subsistemas:

3.1 Subsistema de Coleta e Transporte

Todos os trechos horizontais previstos no sistema de coleta e transporte de esgoto sanitário devem possibilitar o escoamento dos efluentes por gravidade, através de uma declividade constante. Recomendam-se as seguintes declividades mínimas:

- 2,0% para tubulações com diâmetro nominal igual ou inferior a 75mm;

- 1% para tubulações com diâmetro nominal igual ou superior a 100mm.

Os coletores enterrados deverão ser assentados em fundo de vala nivelado, compactado e isento de materiais pontiagudos e cortantes que possam causar algum dano à tubulação durante a colocação e compactação. Em situações em que o fundo de vala possuir material rochoso ou irregular, aplicar uma camada de areia e compactar, de forma a garantir o nivelamento e a integridade da tubulação a ser instalada. Após instalação e verificação do caimento os tubos deverão receber camada de areia com recobrimento mínimo de 20cm. Em áreas sujeitas a tráfego de veículos aplicar camada de 10cm de concreto para proteção da tubulação. Após recobrimento dos tubos poderá ser a vala recoberta com solo normal.

3.2 Subsistema de Ventilação

Todas as colunas de ventilação devem possuir terminais de ventilação instalados em suas extremidades superiores e estes devem estar a 30cm acima do nível do telhado. As extremidades abertas de todas as colunas de ventilação devem ser providas de terminais tipo chaminé, que impeçam a entrada de águas pluviais diretamente aos tubos de ventilação.

3.2 Solução Individual de Destinação de Esgotos Sanitários

A rede coletora, ou ramal de saída da caixa de inspeção de esgoto, será de tubulação de PVC de 150 milímetros, escoando os efluentes, até o conjunto fossa séptica, filtro aeróbio e poço sumidouro. As ligações dos ramais da rede coletora deverão obedecer aos detalhes descritos em projeto.

Responsável Técnico:



José Eloi de Oliveira Neto
Engenheiro Civil
CREA-BA7000084570
JOSÉ ELOI DE OLIVEIRA NETO
ENGENHEIRO CIVIL
3000084570-BA