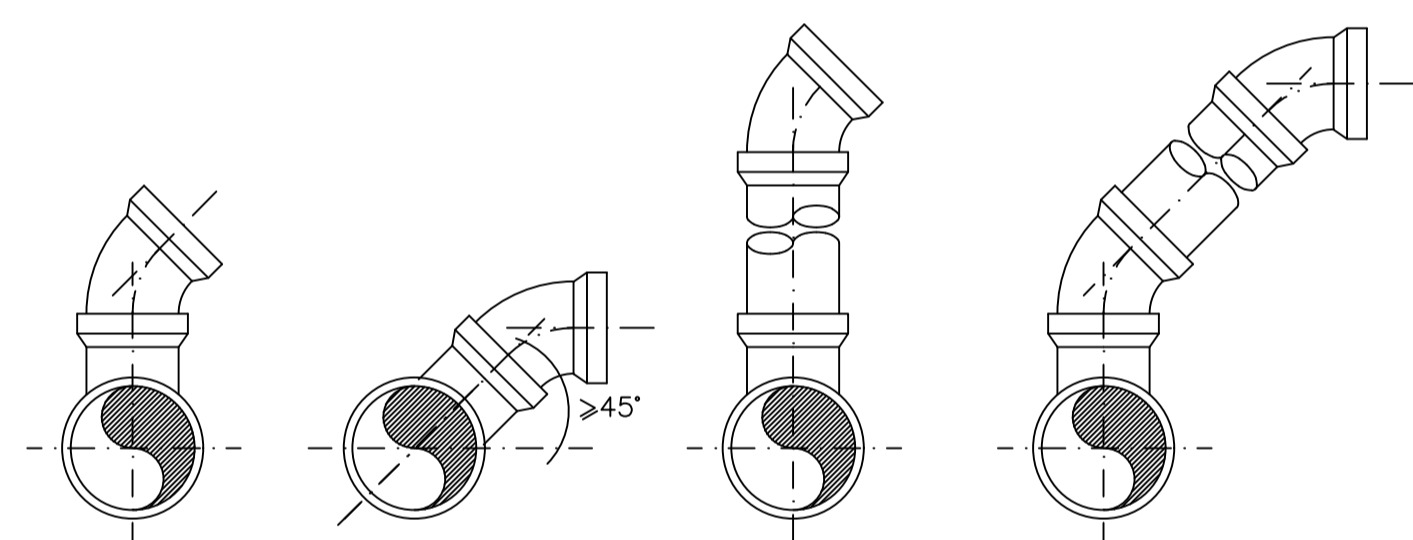
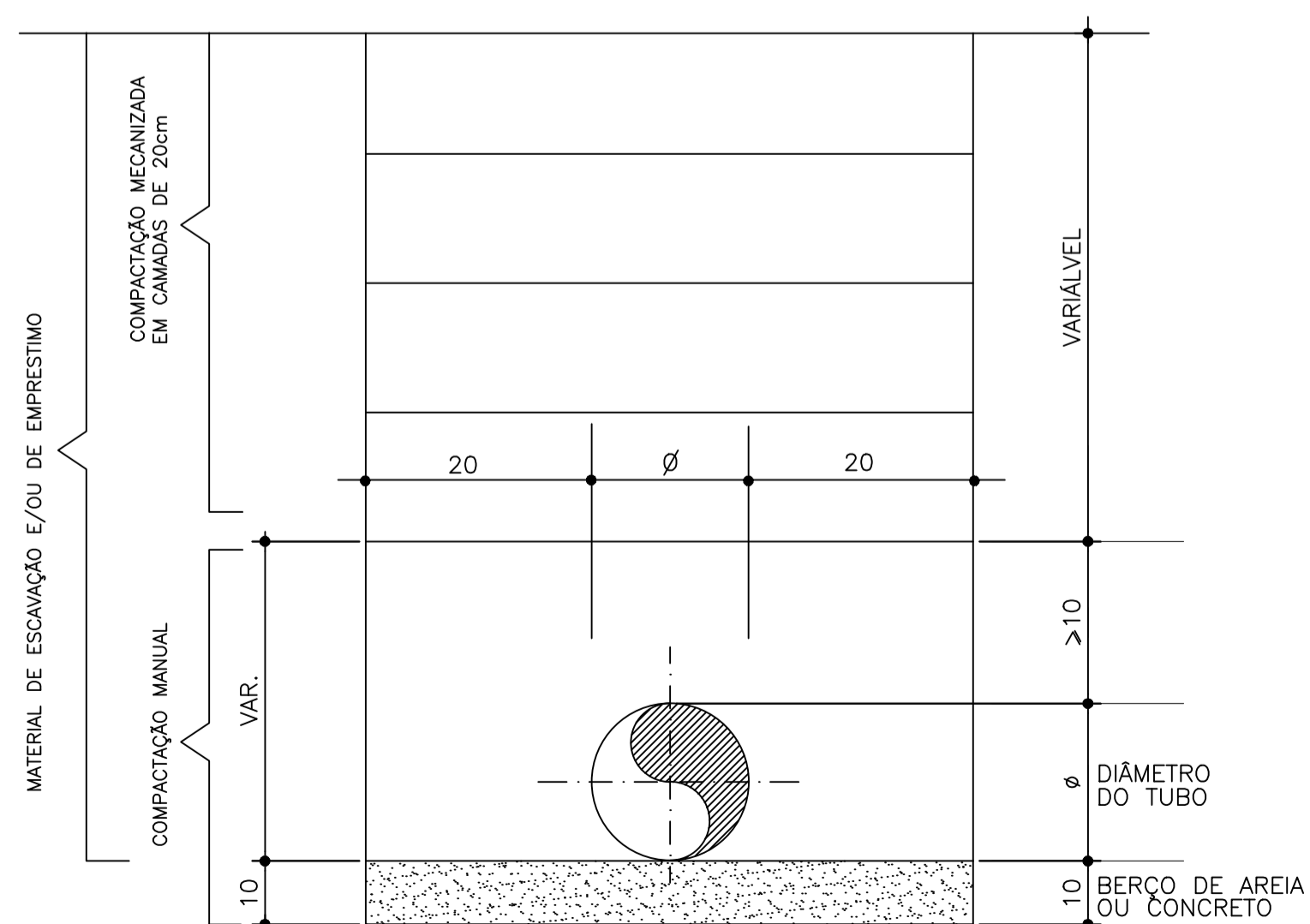


DET. DAS CANALETAS DAS CAIXAS DE PASSAGEM E POÇOS DE VISITAS



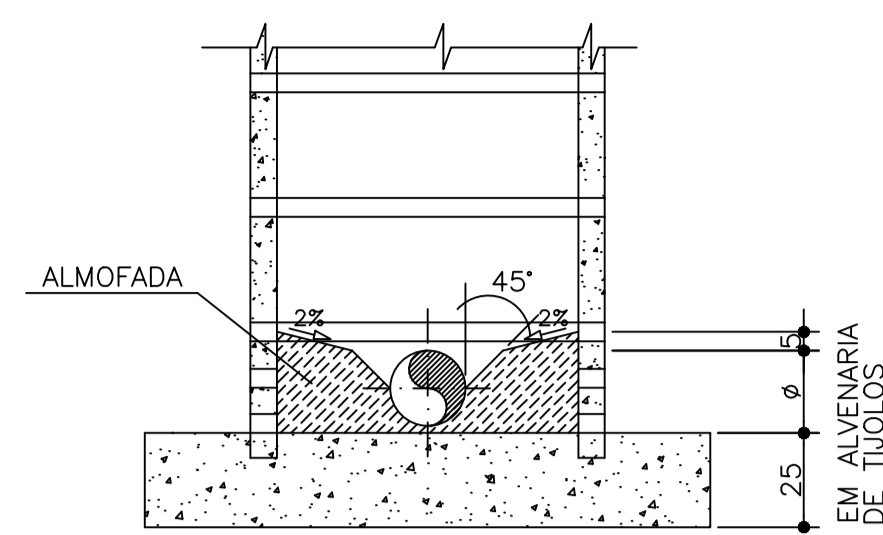
DET. DAS DERIVAÇÕES DAS LIGAÇÕES DOMICILIARES

ESCALA 1:10

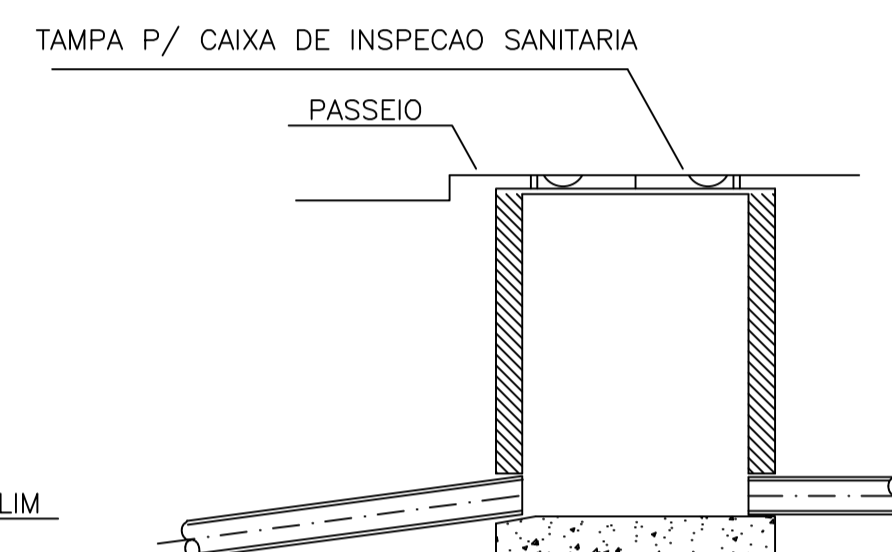


SEÇÃO TÍPICA DA VALA

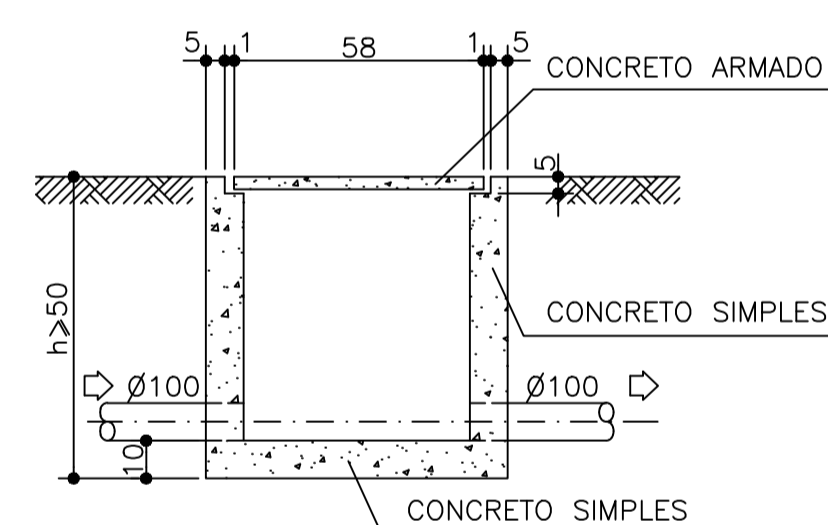
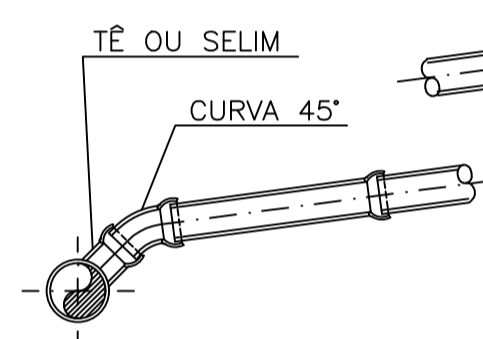
ESCALA 1:10



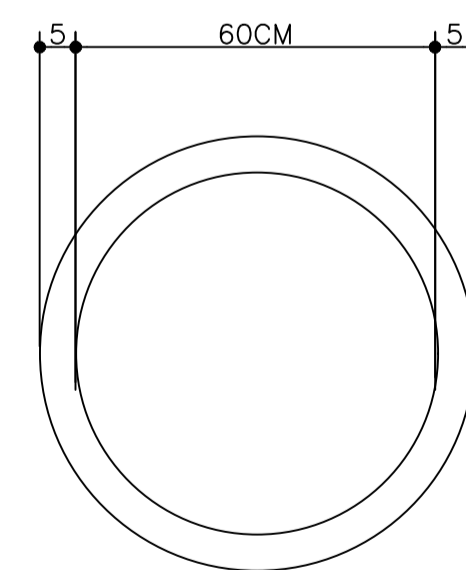
DET. DA BASE P/ DIÂMETROS DE Ø < 200mm



DETALHE DA LIGAÇÃO C/ SELIM

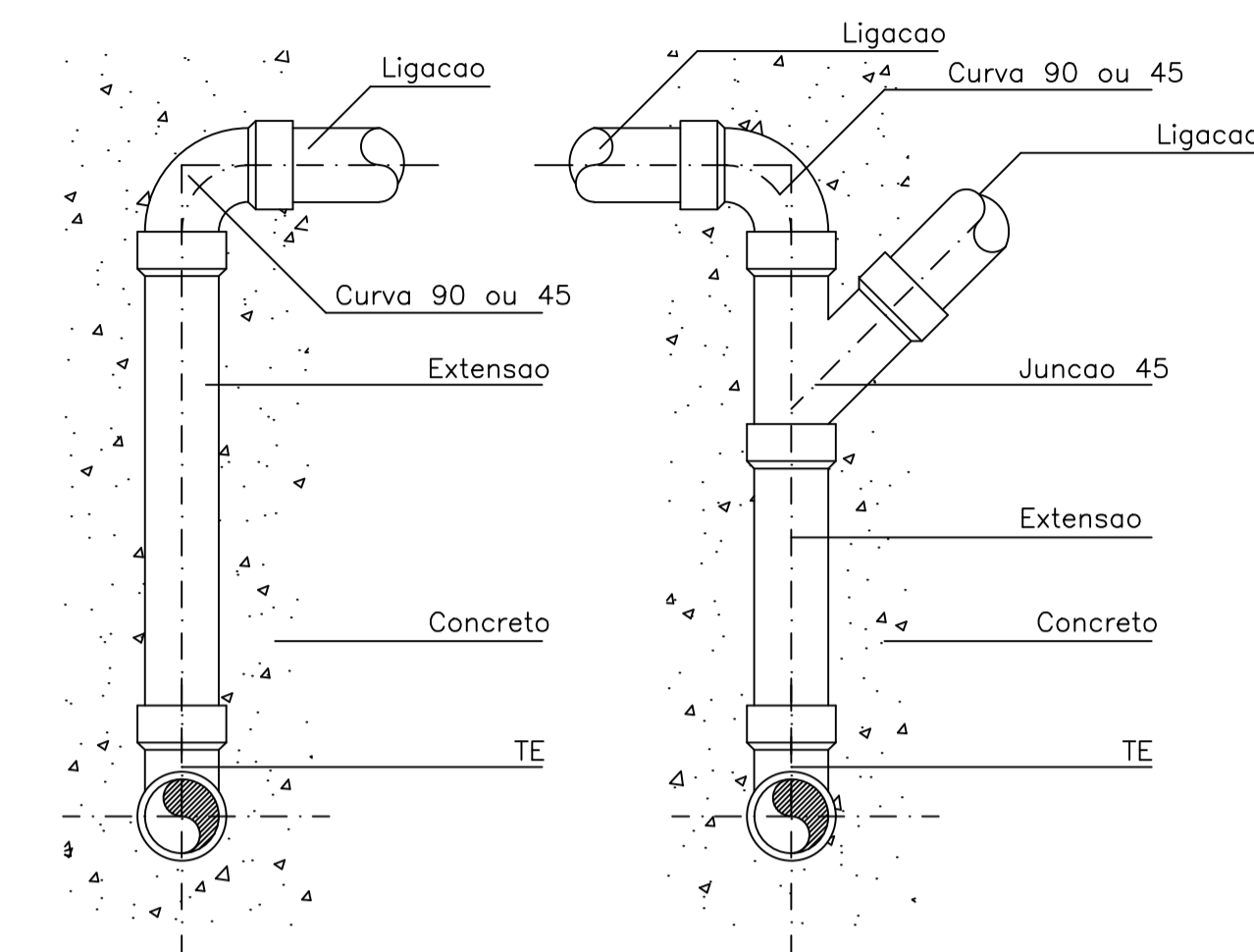


CAIXA DE PASSAGEM PARA LIGAÇÕES DOMICILIARES CORTE

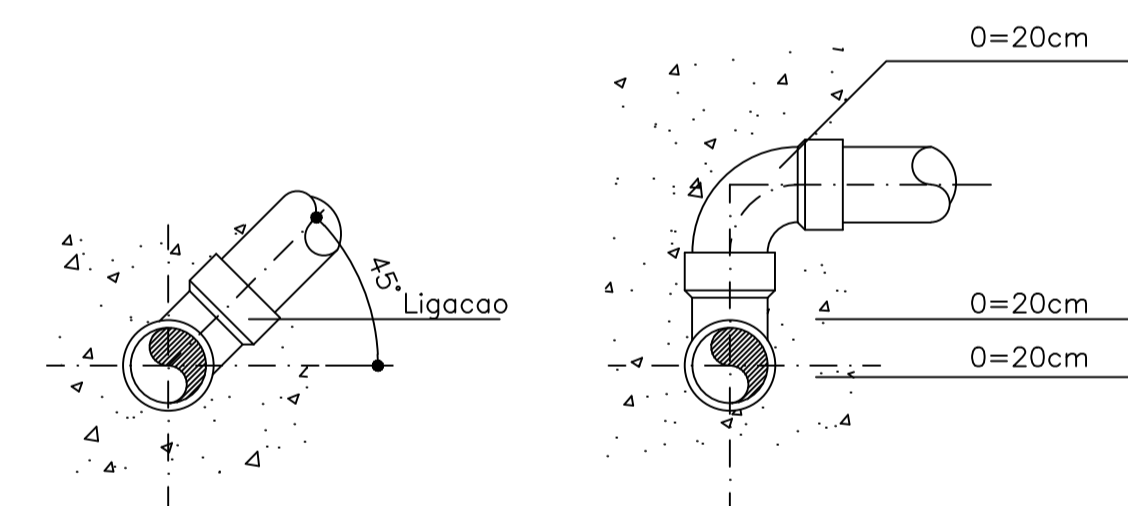


CAIXA DE PASSAGEM PARA LIGAÇÕES DOMICILIARES PLANTA BAIXA

TIPOS DE LIGACAO



TE C/CURVA P/ REDES PROFUNDAS SEM ESCALA



TE INCLINADO SEM ESCALA

TE OU SELIM C/CURVA SEM ESCALA

ATUALIZAÇÕES

No.	DATA	CONTEÚDO	ELABORAÇÃO	VERIFICAÇÃO	APROVADO



Sistema: SISTEMA DE ESGOTAMENTO SANITÁRIO  
 Projeto: DETALHES DA REDE COLETORA E LIGAÇÕES DOMICILIARES  
 Localidade: TERRA NOVA - BA

PREFEITURA MUNICIPAL DE TERRA NOVA

Responsáveis por:	Data	Assinatura/CREA	Escala:	INDICADA
Execução:	16/06/2021	/17614	Número:	2.02.3 - SES TN HD LIGAÇÕES
Desenho:	16/06/2021	/05468392585	Substituído por:	
Verificação:	16/06/2021	/17614	Substituído por:	
Aprovação:	16/06/2021	/17614	Folha:	1/1