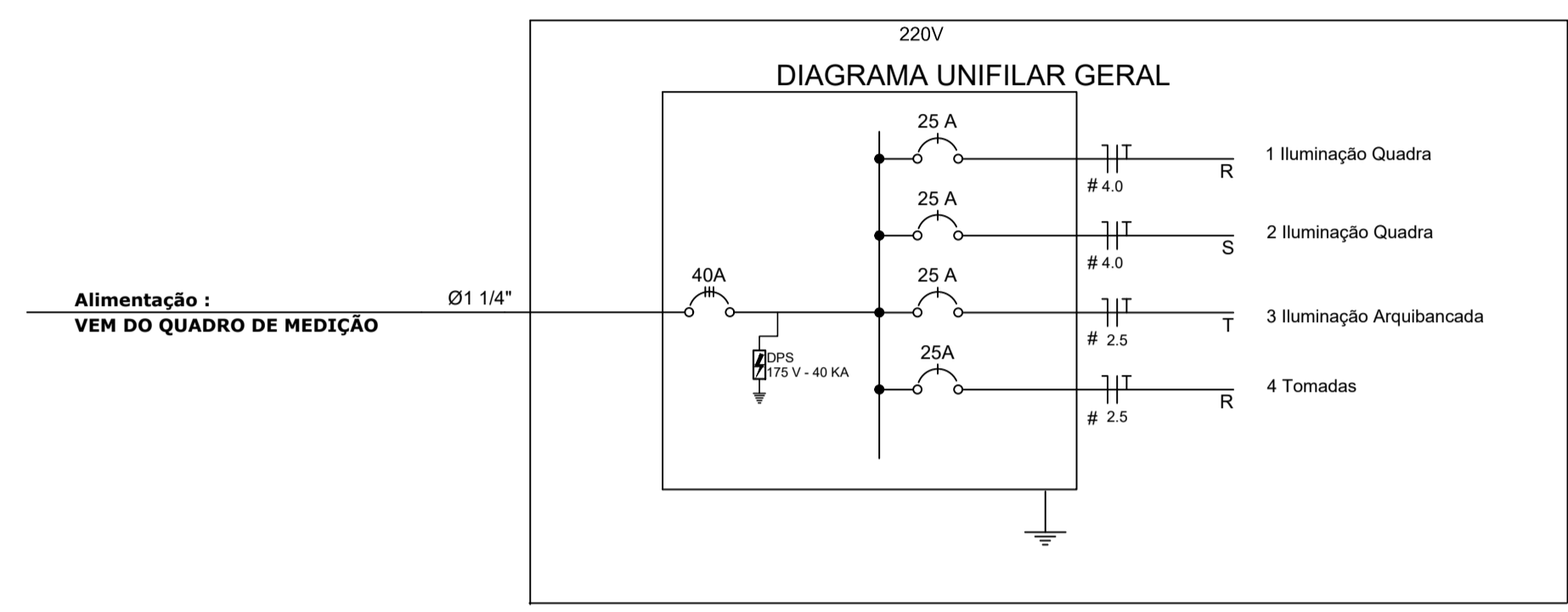
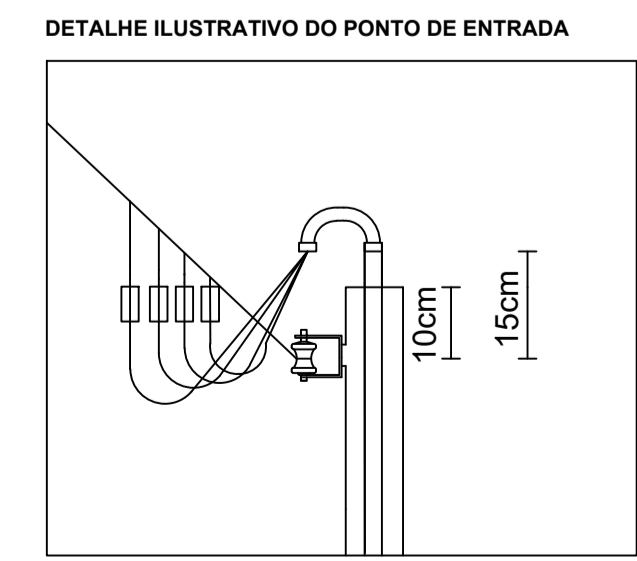
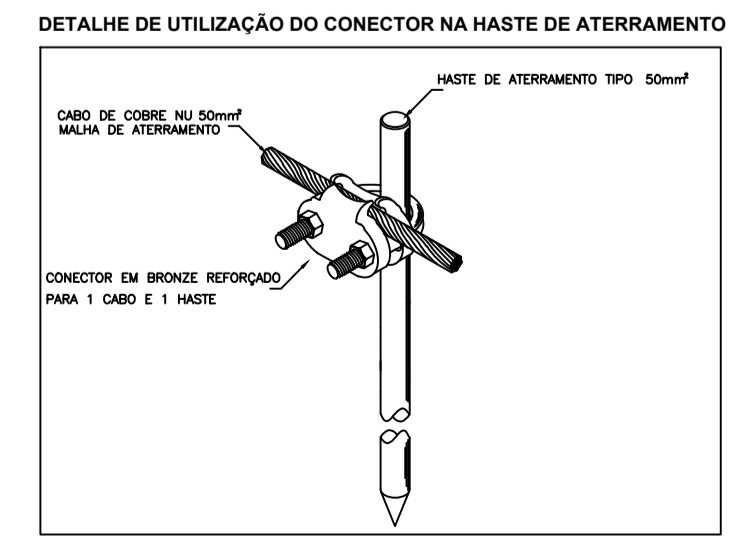
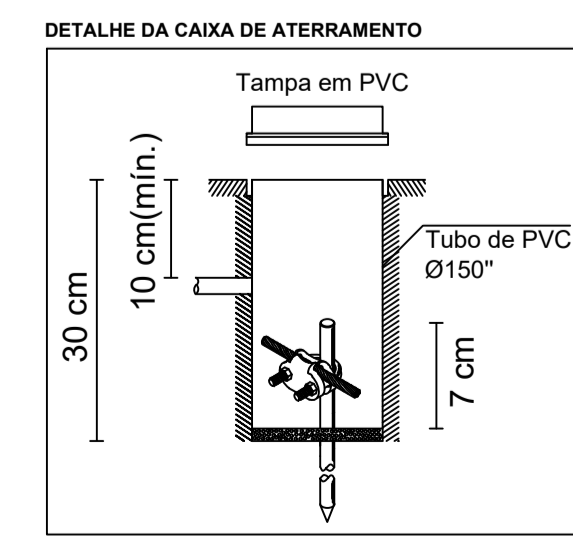


1 Projeto de Instalações Elétricas
ESCALA 1/100

NOTAS:

A distância mínima do rack ao piso será de 3,5m em locais onde a travessia do ramal de ligação tenha apenas trânsito de pedestres e de 5,5m onde houver trânsito de veículos.

Os condutores do ramal de entrada e distribuição devem ser de cobre, classe de encordoamento 2 (dois), com isolamento mínima de 750V.



2 Diagrama Unifilar
ESCALA

Quadro Geral de Cargas 220V

Circuito	Descrição	(V)	Iluminação	Tomadas (W)	Pot. total (W)	Seção (mm²)	Dij (A)
1	Iluminação	220	Refletor LED200w	Tomada100	800	4.0	25.0
2	Iluminação	220	4		800	4.0	25.0
3	Iluminação	220	3		150	4.0	25.0
4	Tomadas	220		4	400	2.5	25.0
TOTAL					2150		

3 Quadro de Cargas
ESCALA

Legenda

- Refletor Retangular Fechado 200w LED G-light ou similar com Proteção em Grede de Ferro
- Lâmpada Bulbo 50w LED
- Quadro Geral de Distribuição - sobrepor a 1,50m do piso
Neutro - N, Fase - F, Proteção - T
- Seção do condutor em mm²
- Diâmetro do eletroduto em mm
- Tomada de Força com caixa e espelho metálico H-0,30m
- Caixa de aterramento com haste
- Caixa de Passagem em Alvenaria 30x30cm com tampa em concreto e fundo com brita

Nota SPDA:
A fixação da cordoalha para aterramento do SPDA deverá ser fixado à viga metálica da estrutura através do terminal de fixação tipo prensa com 4 parafusos.
O Quadro de distribuição também deverá ser aterreado.

RESPONSÁVEL TÉCNICO: *Karla Steffany Silva Carvalho* CREA: 052041705-4

PREFEITURA MUNICIPAL DE CÂNDIDO SALES
CNPJ 13.857.123/0001-95
Praça Moisés Felix dos Santos, nº 274, Centro

PROJETO: COBERTURA METÁLICA PARA QUADRA POLIESPORTIVA 19,30X33,50

PROPRIETÁRIO: Prefeitura Municipal de Cândido Sales ESCALA: INDICADA

LOCALIDADES: Município de Cândido Sales PRANCHA:

REFERÊNCIA: Quadra Coberta - Planta de Instalações Elétricas DATA: Agosto/2022 **04/04**