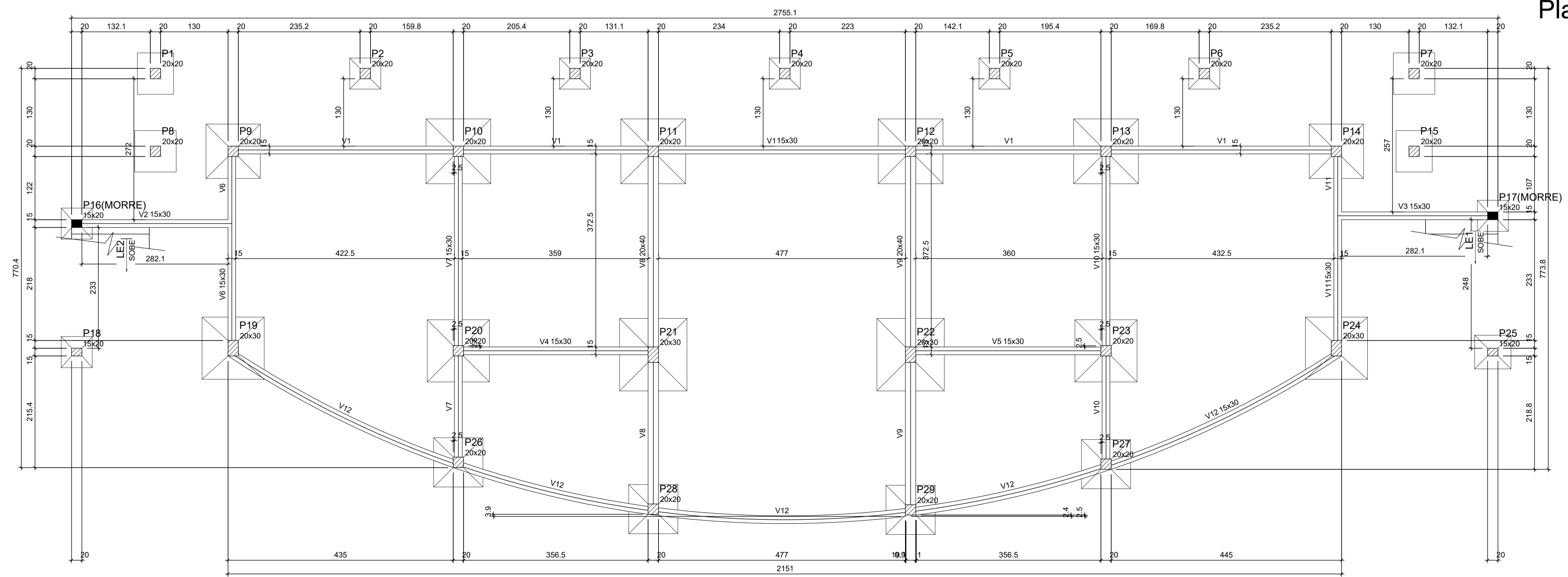
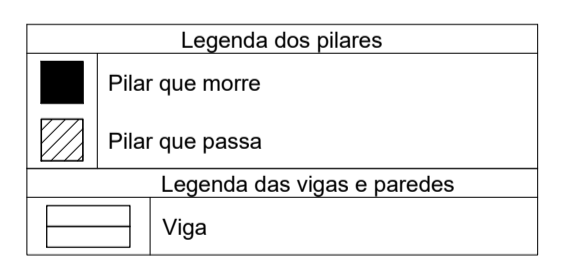


Forma intermediária do pavimento LAJE (Nível 82.50)
escala 1:50

Planta de locação
escala 1:50

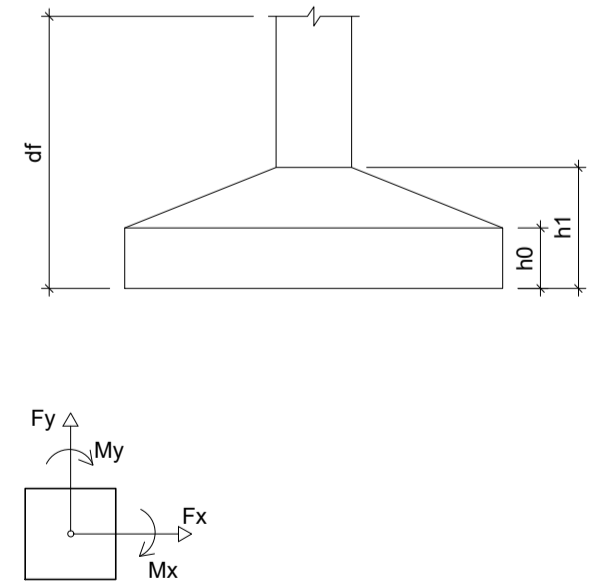


		Dados				Sobrecarga (kN/m²)		
Nome	Tipo	Altura (cm)	Elevação (cm)	Nível (cm)	Peso próprio (kN/m²)	Adicional	Acidental	Localizada
LE1	Maçica	15	0	82.5	6.77	1.68	5.00	-
LE2	Maçica	15	0	82.5	7.10	1.68	5.00	-
LE3	Maçica	15	0	82.5	3.75	1.54	5.00	-
LE4	Maçica	15	0	82.5	3.75	1.54	5.00	-



Características dos materiais	
f _{ck} (kN/cm²)	Ecs (kN/cm²)
3	2415

Dimensão máxima do agregado = 19 mm



Forma do pavimento TÉRREO (Nível 0)
escala 1:50

OBRA: PROJETO ESTRUTURAL-LOCAÇÃO/FORMA

ENDEREÇO:
PCA MOISÉS FÉLIX DOS SANTOS, Nº 274, CENTRO, CÂNDIDO SALES-BA

RESP.TÉCNICO: _____ PROPRIETÁRIO: _____

KAIO VINNÍCIUS LIMA SOARES
CREA: 86052/BA

PREFEITURA MUNICIPAL DE CÂNDIDO SALES
CNPJ: 13.857.123/0001-95

ESCALA: INDICADA DATA: AGOSTO/2022 FORMATO: A1 FOLHA: 01/10