



HOSPITAL MUNICIPAL LUIS EDUARDO MAGALHÃES

REVISÃO	DESCRIÇÃO	DATA	DESENHO	VERIF.	APROV.
03					
02					
01	EMISSÃO INICIAL	24/04/2019	RENILCE	RENILCE	JORGE

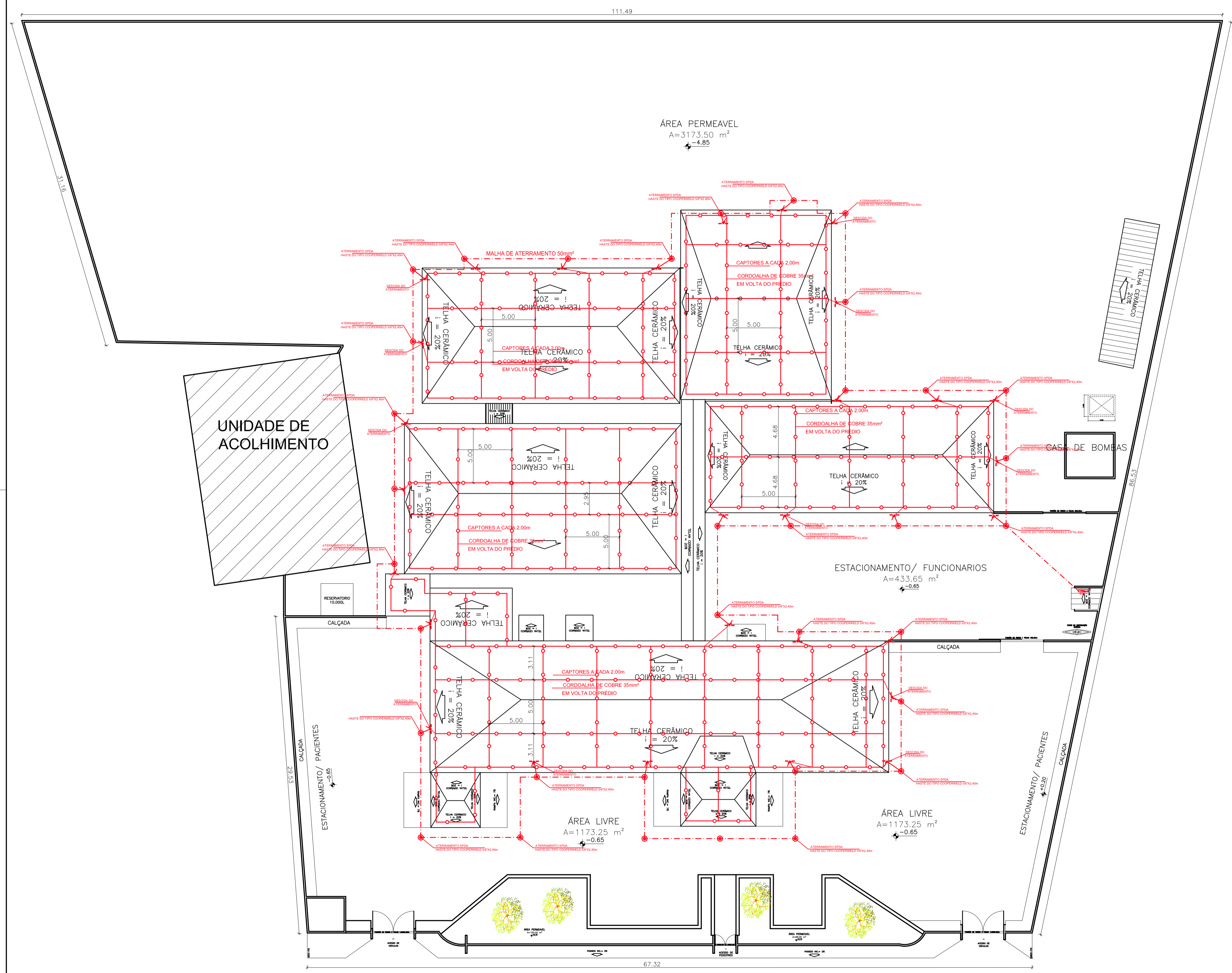
OBSERVAÇÕES:

1. MEDIDAS EM METRO.
2. TODAS AS MEDIDAS E QUANTIDADES SEVERÃO SER CONFERIDAS NA OBRA ANTES DE QUALQUER PROCEDIMENTO DE FABRICAÇÃO.
3. DIREITOS AUTORAIS RESERVADOS: ESTE PROJETO NÃO PODERÁ SER REPRODUZIDO OU MODIFICADO (TOTAL OU EM PARTES) SEM A EXPRESSA AUTORIZAÇÃO DOS AUTORES.



PREFEITURA	PREFEITURA MUNICIPAL DE CÂNDIDO SALES		
GESTÃO	ELAINE PONTES DE OLIVEIRA		
PROJETO	<p>PROJETO IINDICATIVO DE PREVENÇÃO E COMBATE A INCÊNDIO HOSPITAL MUNICIPAL - ADEQUAÇÃO DE EDIFICAÇÃO EXISTENTE</p>		
PRANCHA	<p>SUBSISTEMA DE PROTEÇÃO CONTRA DESCARGAS ATMOSFÉRICAS Planta de Localização</p>		

ENGENHEIRO JORGE BRANDÃO	CREA 24721D-BA	DESENHO RENILCE	FOLHA
DATA NOVEMBRO/2019	NÚMERO DE PROJETO	PROJETO REFERÊNCIA	01/05
ESCALA sem escala	SPDA-332/19		



03					
02					
01	EMISSION INICIAL	24/04/2019	RENILCE	RENILCE	JORGE
REVISÃO	DESCRIÇÃO	DATA	DESENHO	VERIF.	APROV.

OBSERVAÇÕES:

- MEDIDAS EM METRO.
- TODAS AS MEDIDAS E QUANTIDADES SEVERÃO SER CONFERIDAS NA OBRA ANTES DE QUALQUER PROCEDIMENTO DE FABRICAÇÃO.
- DIREITOS AUTORAIS RESERVADOS; ESTE PROJETO NÃO PODERÁ SER REPRODUZIDO OU MODIFICADO (TOTAL OU EM PARTES) SEM A EXPRESSA AUTORIZAÇÃO DOS AUTORES.

UPB UNIÃO DOS MUNICÍPIOS DA BAHIA
COORDENAÇÃO DE ENGENHARIA E ARQUITETURA

PREFEITURA: PREFEITURA MUNICIPAL DE CÂNDIDO SALES

GESTÃO: ELAINE PONTES DE OLIVEIRA

PROJETO: PROJETO INDICATIVO DE PREVENÇÃO E COMBATE A INCÊNDIO
HOSPITAL MUNICIPAL - ADEQUAÇÃO DE EDIFICAÇÃO EXISTENTE

PRANCHA: SUBSISTEMA DE PROTEÇÃO CONTRA DESCARGAS ATMOSFÉRICAS
Planta de Situação / Cobertura

ENGENHEIRO JORGE BRANDÃO	CREA 24721D-BA	DESENHO RENILCE	FOLHA
DATA NOVEMBRO/2019	NÚMERO DE PROJETO SPDA-332/19	PROJETO REFERÊNCIA	02/05
ESCALA 1/100			



- LEGENDA - SPDA**
- DESCIDA DO ATERRAMENTO 35mm²
 - FIXADORES DOS CONDUTORES DE DESCIDAS (90° e 45°)
 - ELETRODO DE ATERRAMENTO
 - HASTE DO TIPO COOPERWELD 50x2,40m COM CAIXA DE INSPEÇÃO
 - SPDA = SISTEMA DE PROTEÇÃO CONTRA DESCARGAS ATMOSFÉRICAS TIPO GAIOLA DE FARADAY, PARA PROTEÇÃO DA EDIFICAÇÃO
 - CORDOALHA DE COBRE 35mm² (MALHA DE 6x6m)
 - MALHA DE ATERRAMENTO 50mm²
 - BARRAMENTO DE EQUIPOTENCIALIZAÇÃO LOCAL (MÁX. 20m)
 - BARRAMENTO DE EQUIPOTENCIALIZAÇÃO PRINCIPAL

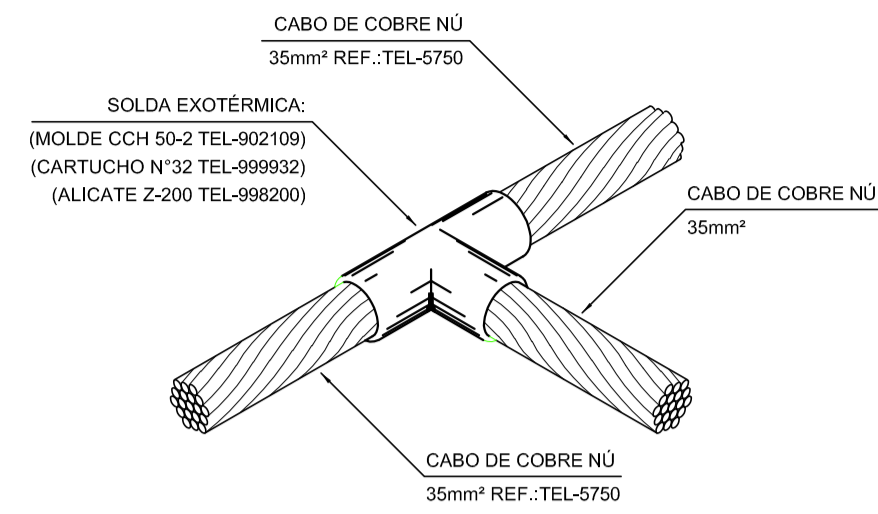
03					
02					
01	EMISSÃO INICIAL	24/04/2019	RENILCE	RENILCE	JORGE
REVISÃO	DESCRIÇÃO	DATA	DESENHO	VERIF.	APROV.

- OBSERVAÇÕES:**
1. MEDIDAS EM METRO.
 2. TODAS AS MEDIDAS E QUANTIDADES SEVERAM SER CONFERIDAS NA OBRA ANTES DE QUALQUER PROCEDIMENTO DE FABRICAÇÃO.
 3. DIREITOS AUTORIAIS RESERVADOS. ESTE PROJETO NÃO PODERÁ SER REPRODUZIDO OU MODIFICADO (TOTAL OU EM PARTES) SEM A EXPRESSA AUTORIZAÇÃO DOS AUTORES.

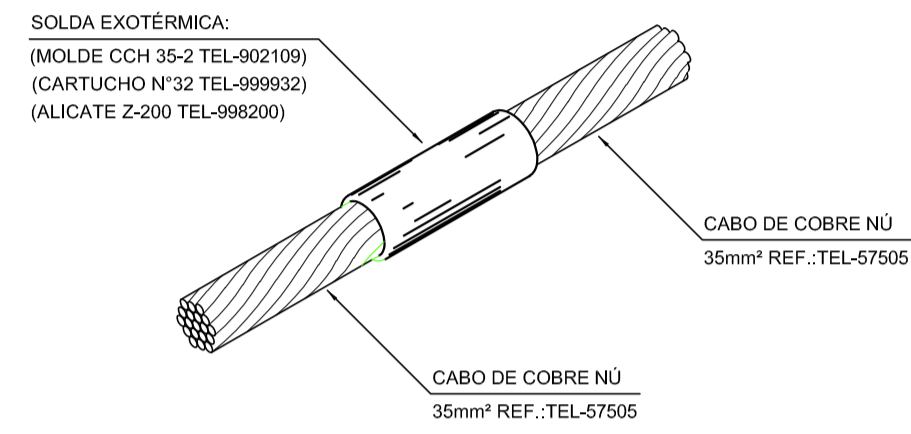
UPB **UNIÃO DOS MUNICÍPIOS DA BAHIA**
COORDENAÇÃO DE ENGENHARIA E ARQUITETURA

PREFEITURA MUNICIPAL DE CÂNDIDO SALES
 ELAINE PONTES DE OLIVEIRA
 PROJETO: PROJETO INDICATIVO DE PREVENÇÃO E COMBATE A INCÊNDIO HOSPITAL MUNICIPAL - ADEQUAÇÃO DE EDIFICAÇÃO EXISTENTE
 SUBSISTEMA DE PROTEÇÃO CONTRA DESCARGAS ATMOSFÉRICAS
 Planta Baixa - 1º Pavimento e Subsolo e Detalhes

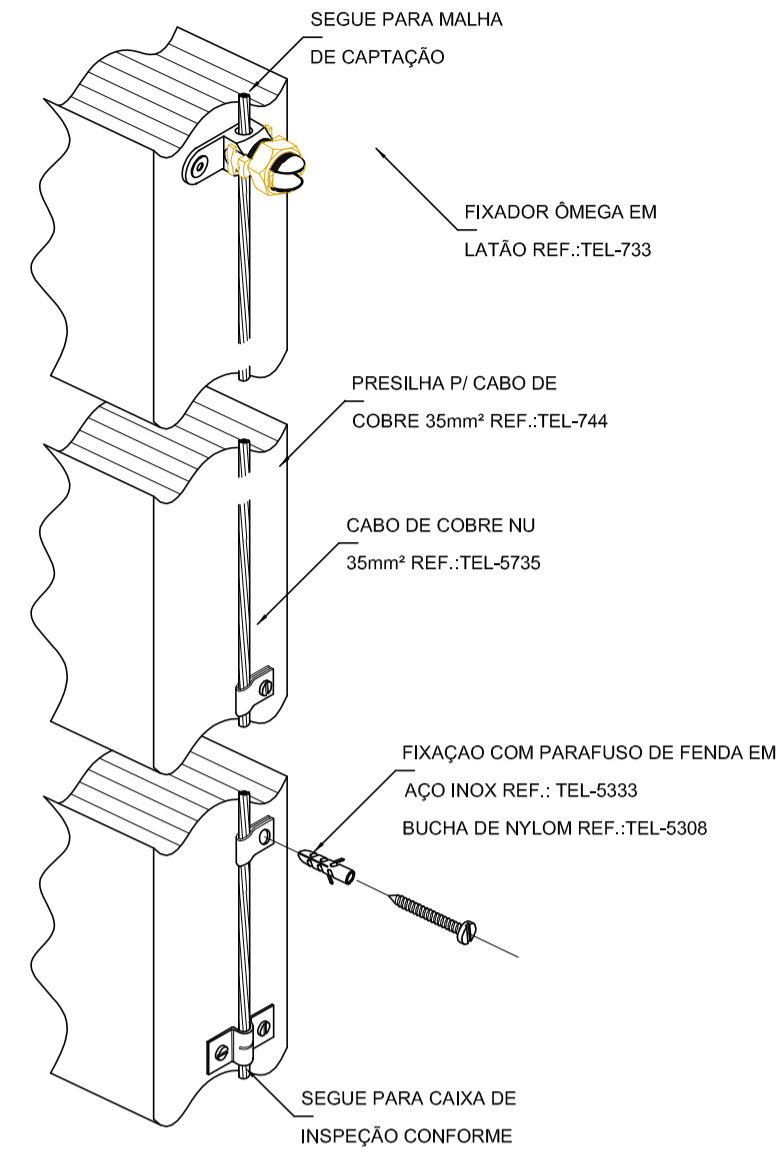
ENGENHEIRO	JORGE BRANDÃO	CREA	24712-0/BA	DESENHO	RENILCE	FOLHA
DATA	NOVEMBRO/2019	NÚMERO DE PROJETO		PROJETO RESPONSÁVEL		
TÍTULO	1/100	SPDA-332/19				03/05



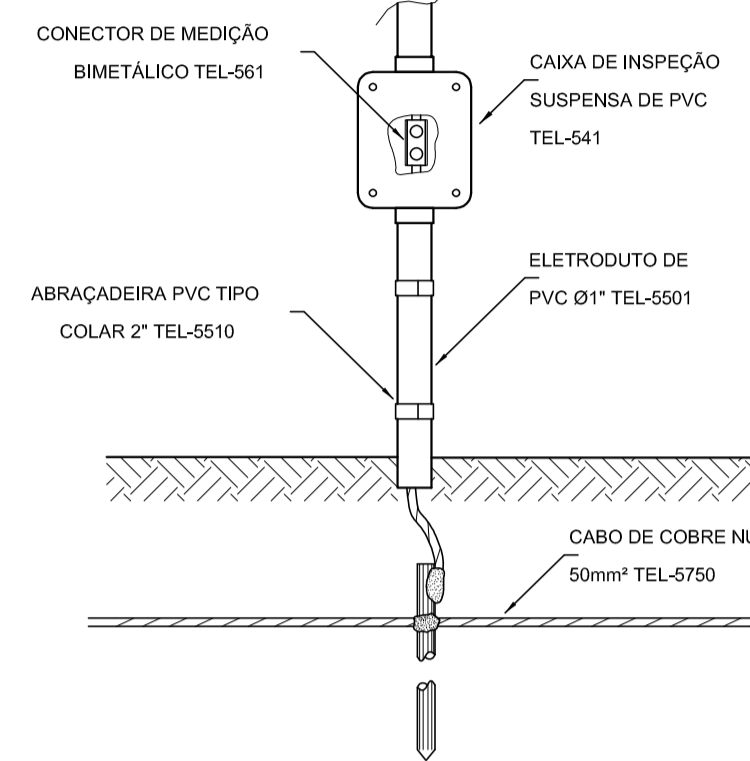
DETALHE DE SOLDA EXOTÉRMICA ENTRE CABOS 35mm² EM "T"



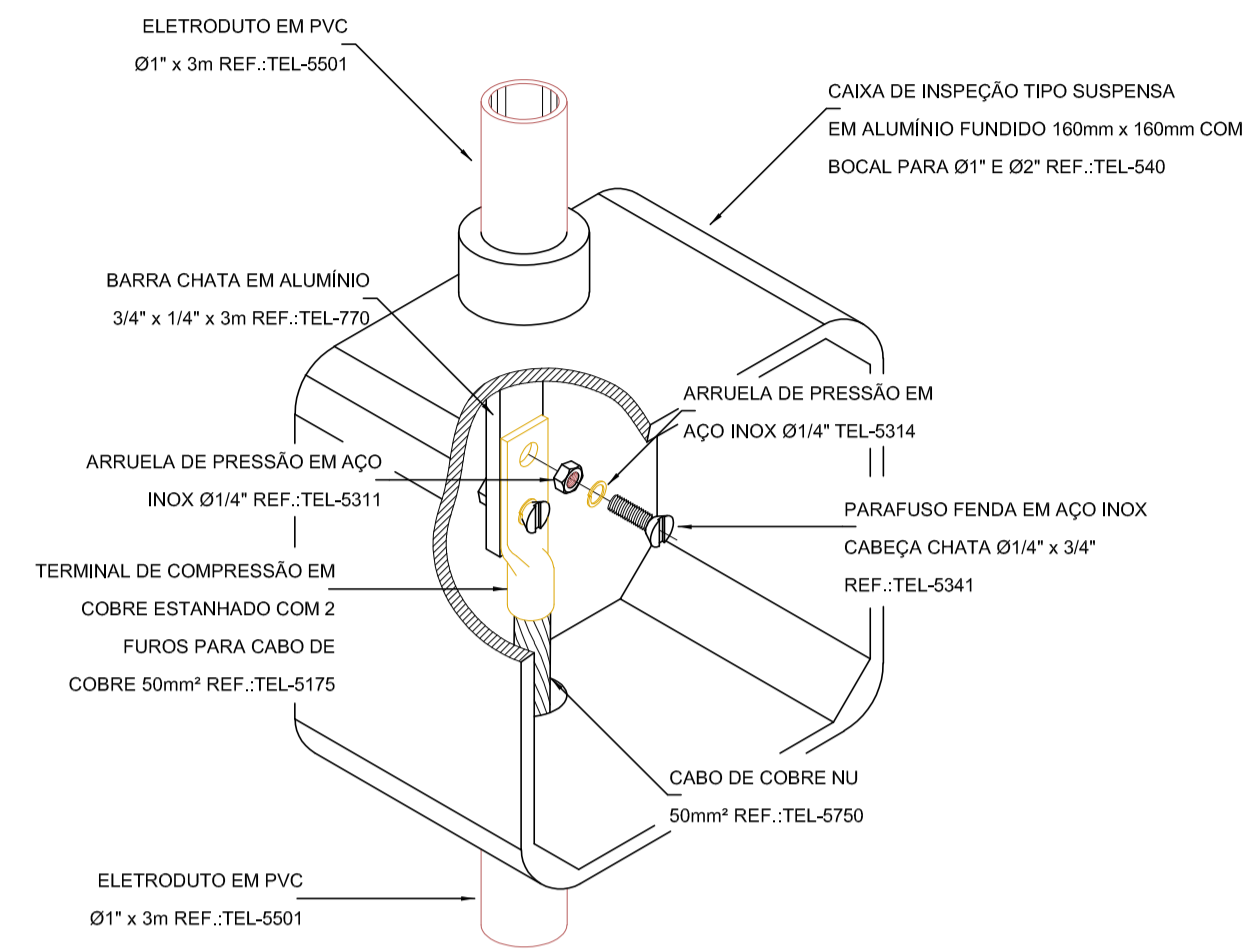
DETALHE DE SOLDA EXOTÉRMICA ENTRE CABOS 35mm²



DETALHE DA FIXAÇÃO DO CABO DE DESCIDA



DETALHE DE JUNÇÃO ENTRE DESCIDA E ATERRAMENTO



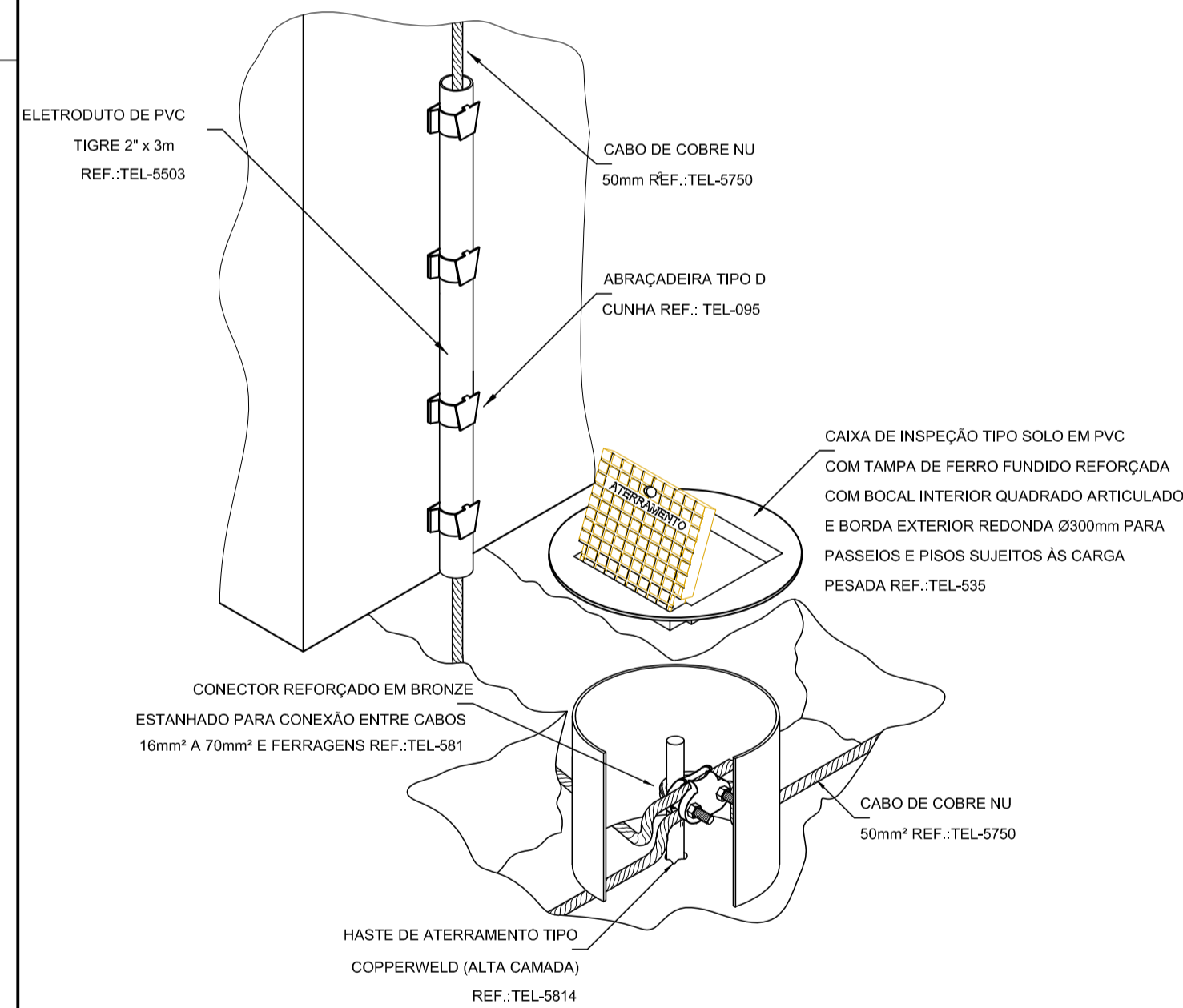
DETALHE DE CONEXÃO ENTRE BARRA DA DESCIDA E CABO DO ATERRAMENTO

DETALHE 01

DETALHE 02

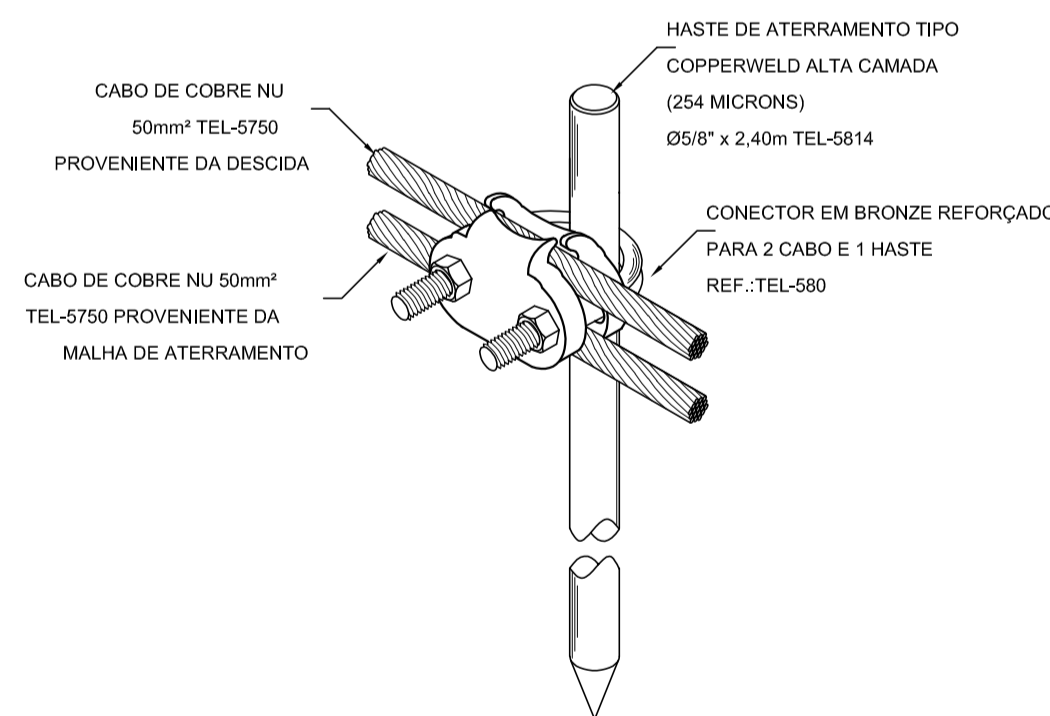
DETALHE 03

DETALHE 04



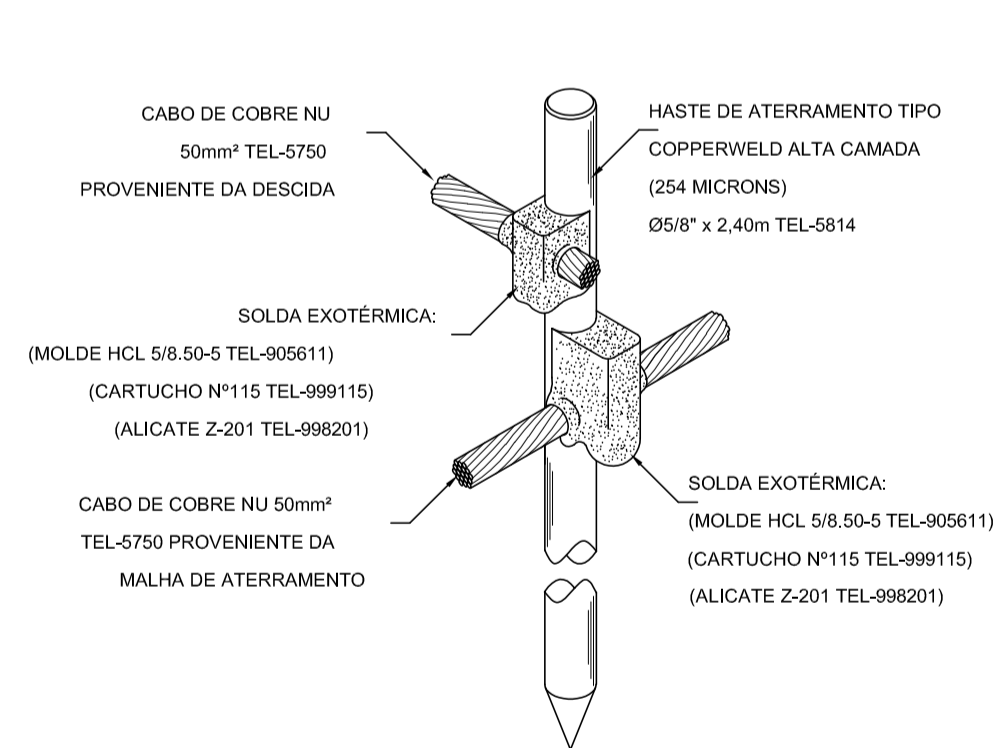
DETALHE DE INSTALAÇÃO DA CAIXA DE INSPEÇÃO TIPO SOLO COM TAMPAS REFORÇADAS PARA CONEXÃO DAS MALHAS

DETALHE 05



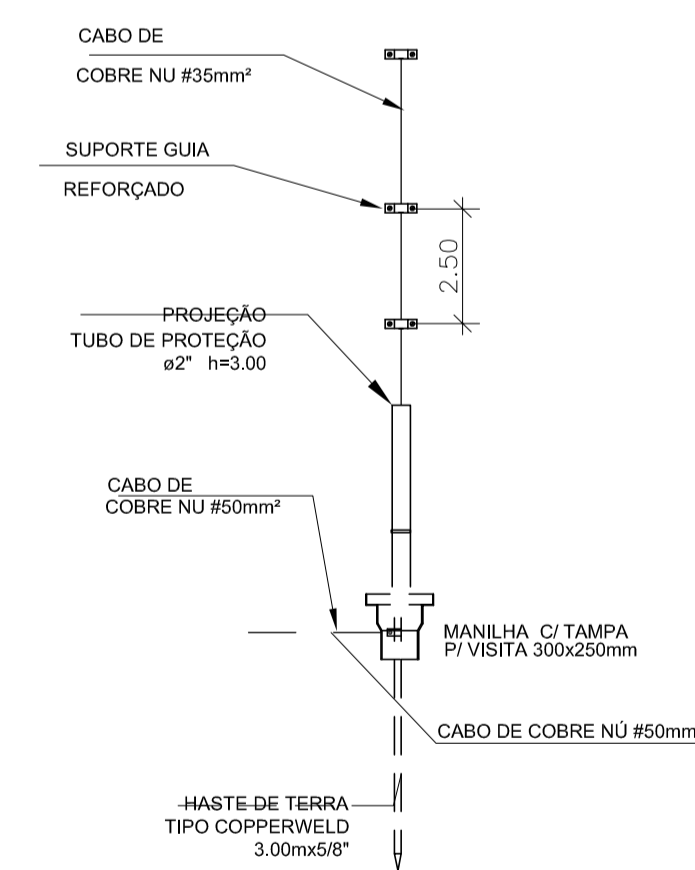
DETALHE DE UTILIZAÇÃO DO CONECTOR REF.: TEL-580 NA HASTE DE ATERRAMENTO

DETALHE 06



DETALHE DE CONEXÃO E SOLDA DA HASTE DE ATERRAMENTO

DETALHE 07



DETALHE 08

03					
02					
01	EMIÇÃO INICIAL	29/10/2018	RENILCE	JORGE	JORGE
REVISÃO	DESCRIÇÃO	DATA	DESENHO	VERIF.	APROV.

- OBSERVAÇÕES:**
1. MEDIDAS EM METRO.
 2. TODAS AS MEDIDAS E QUANTIDADES SEVERÃO SER CONFERIDAS NA OBRA ANTES DE QUALQUER PROCEDIMENTO DE FABRICAÇÃO.
 3. DIREITOS AUTORAIS RESERVADOS: ESTE PROJETO NÃO PODERÁ SER REPRODUZIDO OU MODIFICADO (TOTAL OU EM PARTES) SEM A EXPRESSA AUTORIZAÇÃO DOS AUTORES.

UPB **UNIÃO DOS MUNICÍPIOS DA BAHIA**
COORDENAÇÃO DE ENGENHARIA E ARQUITETURA

PREFEITURA MUNICIPAL DE CÂNDIDO SALES

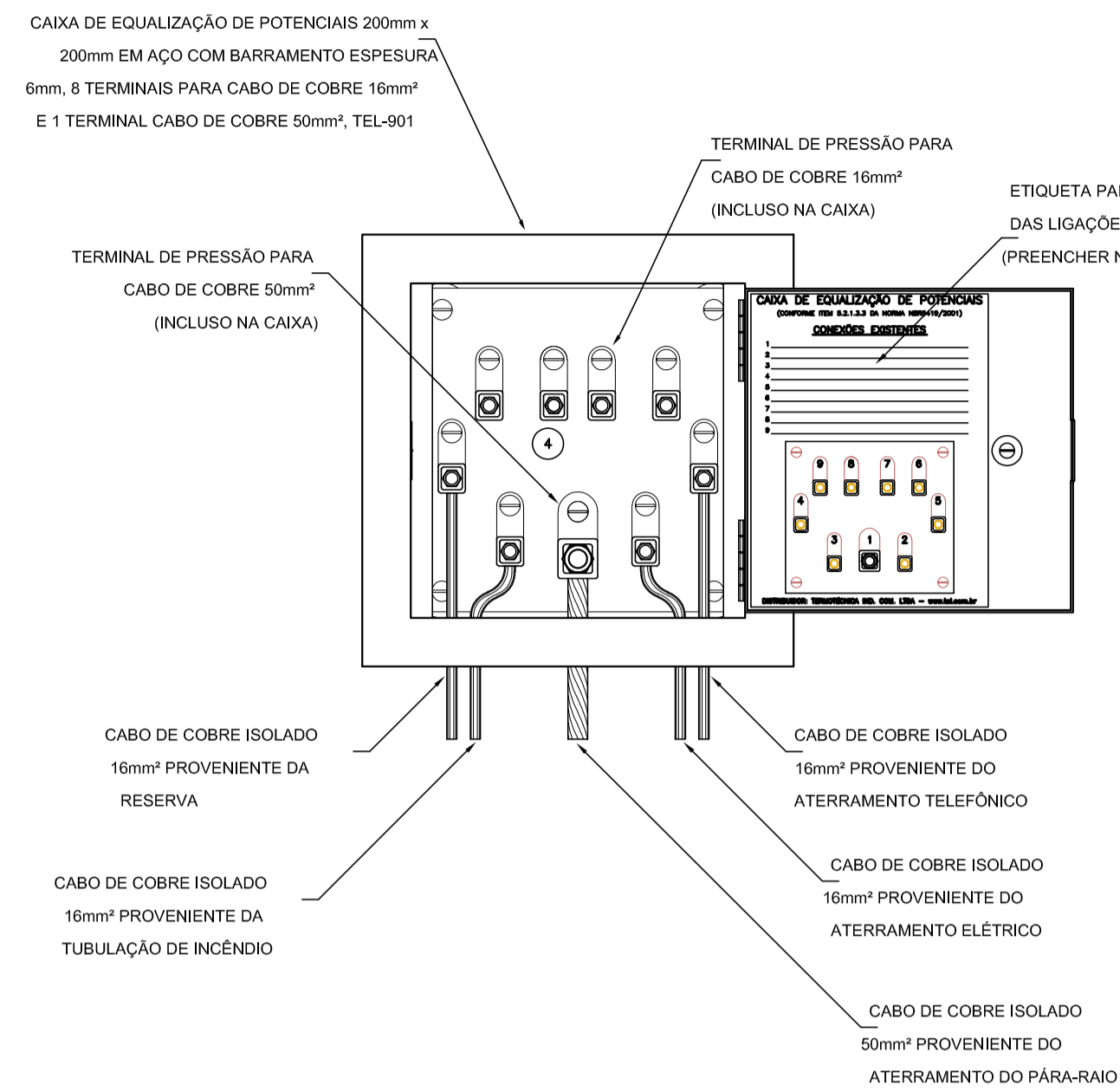
GESTÃO ELAINE PONTES DE OLIVEIRA

PROJETO **PROJETO INDICATIVO DE PREVENÇÃO E COMBATE A INCÊNDIO HOSPITAL MUNICIPAL - ADEQUAÇÃO DE EDIFICAÇÃO EXISTENTE**

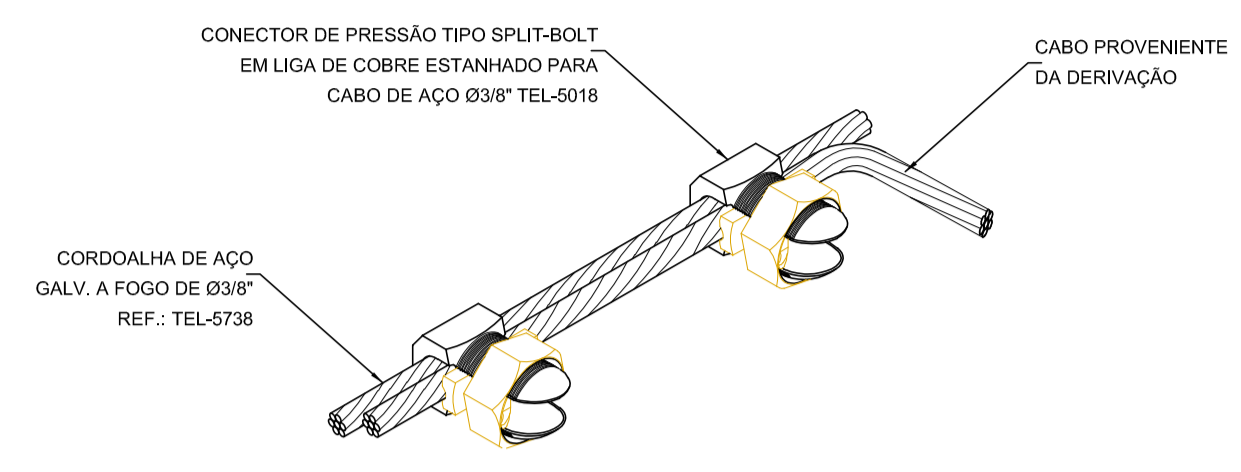
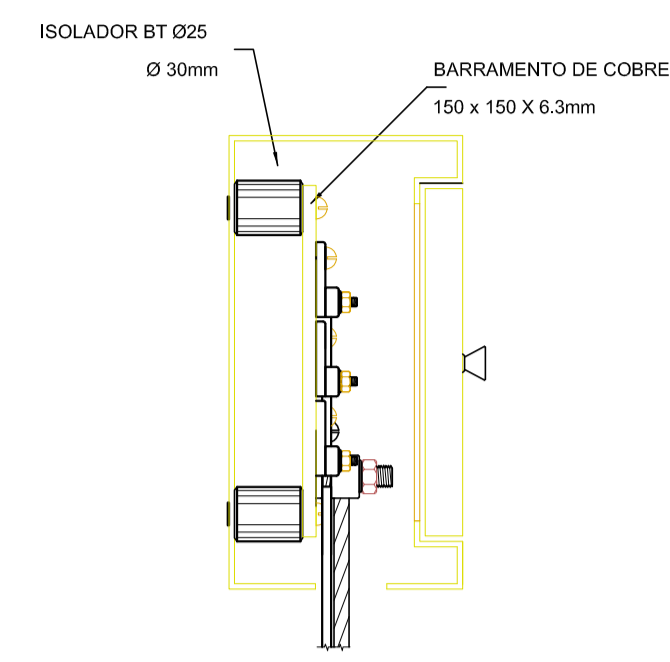
BRANCHA **SUBSISTEMA DE PROTEÇÃO CONTRA DESCARGAS ATMOSFÉRICAS**
Planta de Detalhes

ENGENHEIRO	CREA	DESENHO	FOLHA
JORGE BRANDÃO	24721D-BA	RENILCE	
DATA	NÚMERO DE PROJETO	PROJETO REFERÊNCIA	
NOVEMBRO/2019			
ESCALA	SPDA-332/19		
sem escala			

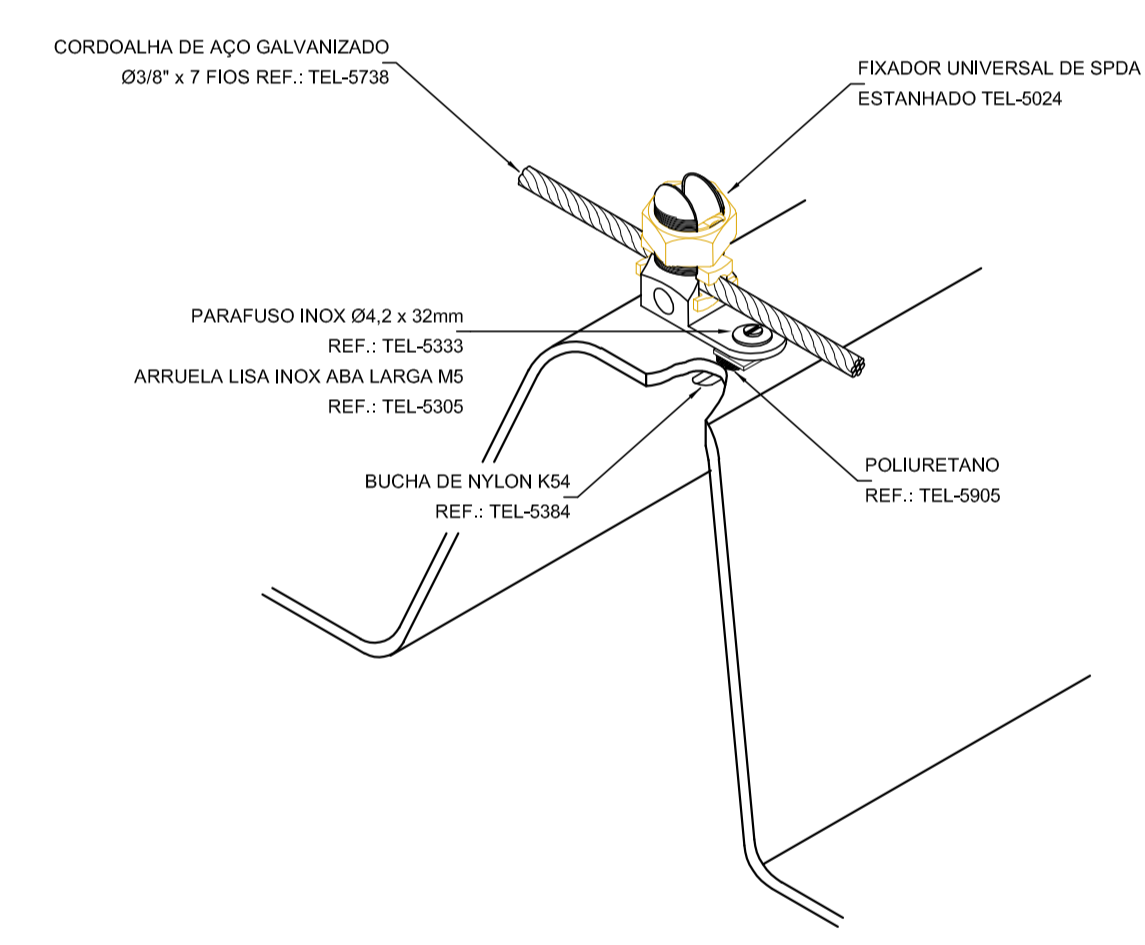
04/05



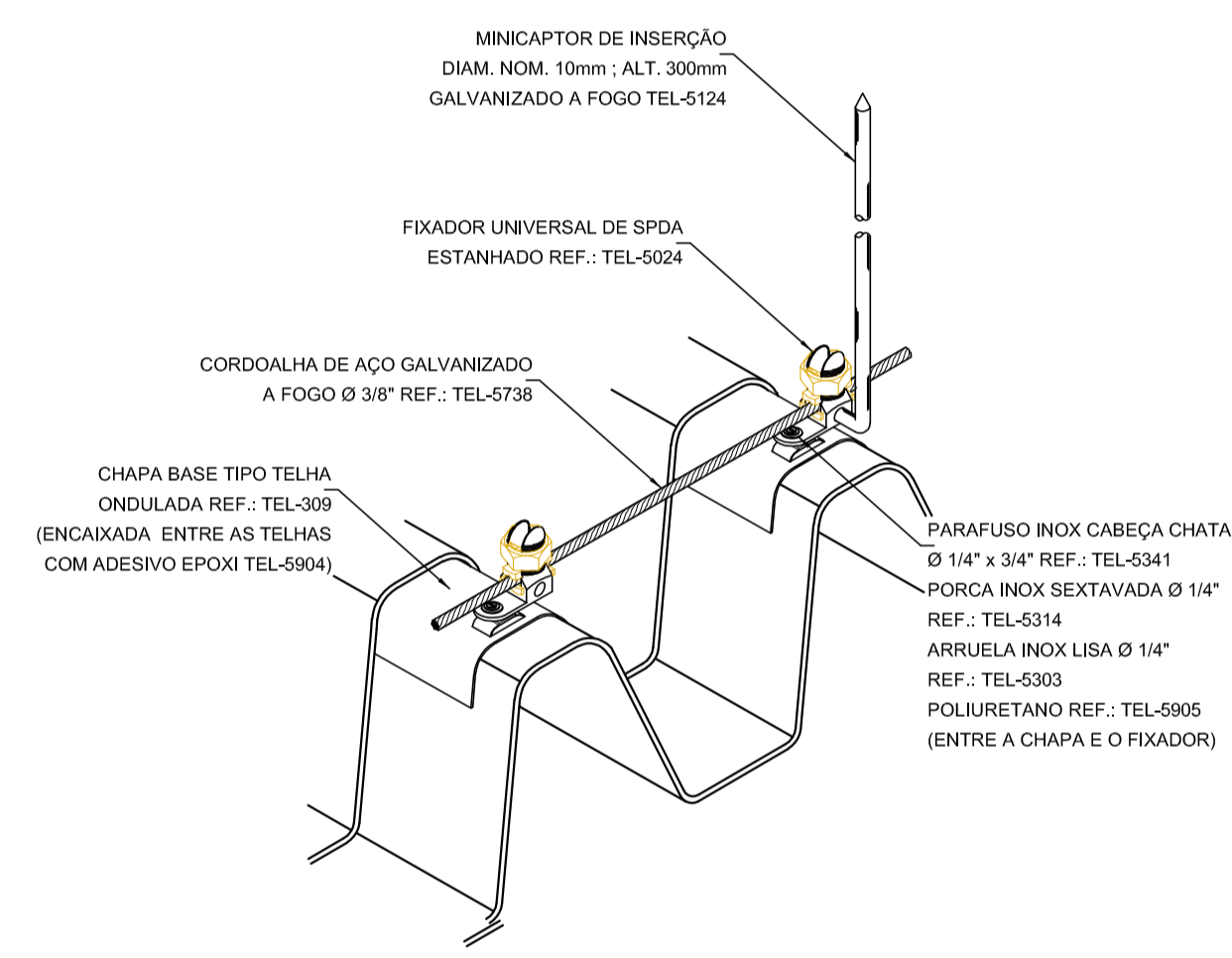
DETALHE DO BARRAMENTO DE EQUIPOTENCIALIZAÇÃO - BEP
DETALHE 09



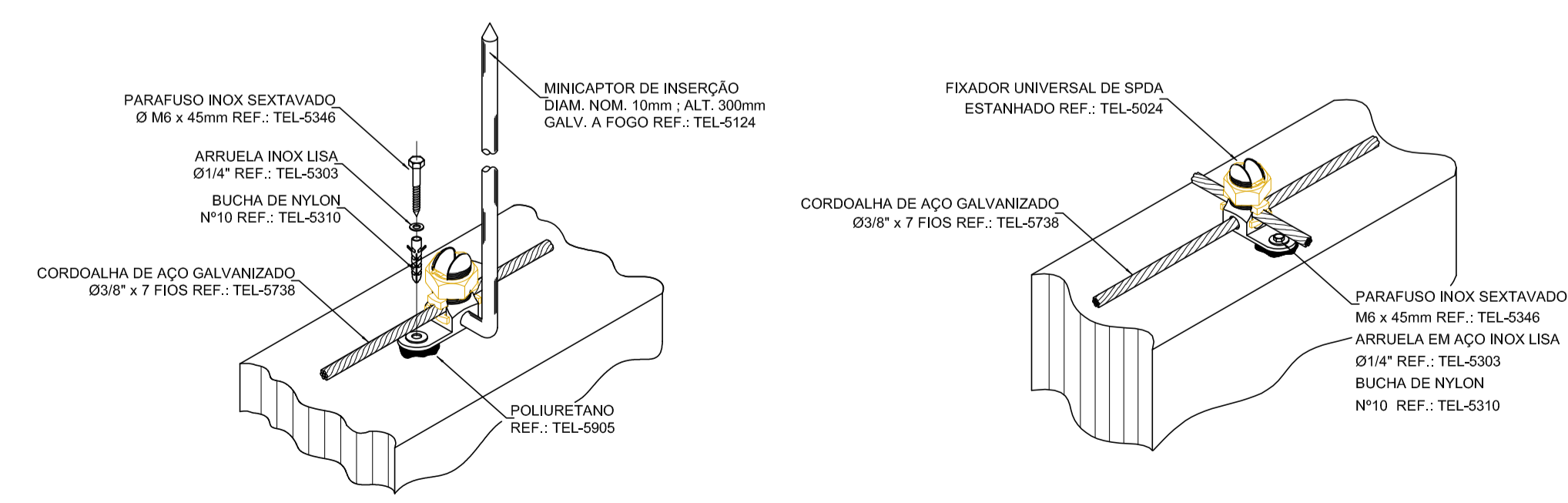
DERIVAÇÃO DA CORDOALHA EM AÇO GALVANIZADO
DETALHE 10



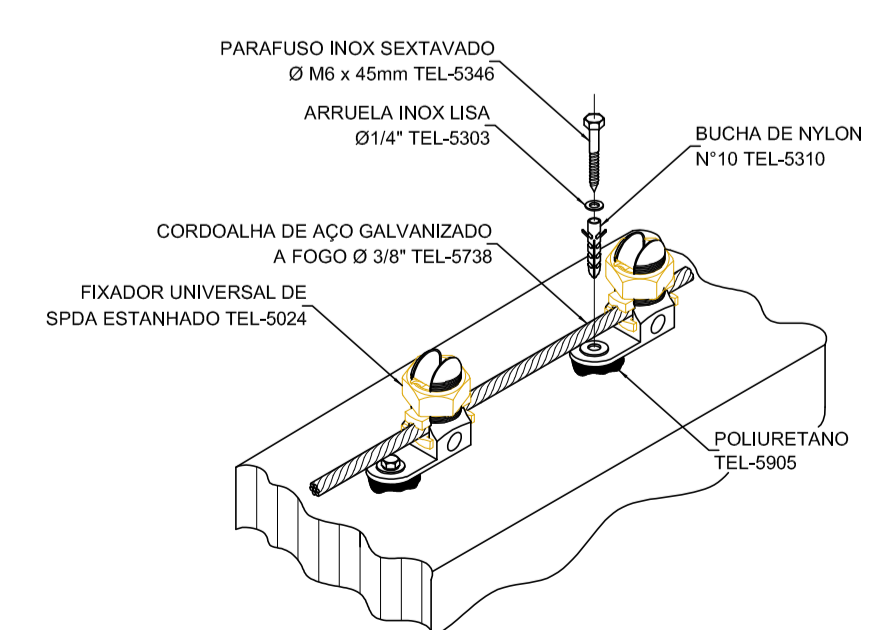
FIXAÇÃO DA CORDOALHA DE AÇO GALVANIZADO NA TELHA DE FIBROCIMENTO
DETALHE 12



MINICAPTOR DE INSERÇÃO COM CORDOALHA DE AÇO NA TELHA DE FIBROCIMENTO
DETALHE 13



FIXAÇÃO DA CORDOALHA DE AÇO NA PLATIBANDA COM FIXADOR UNIVERSAL
DETALHE 14



03					
02					
01	EMIÇÃO INICIAL	29/10/2018	RENILCE	JORGE	JORGE
REVISÃO	DESCRIÇÃO	DATA	DESENHO	VERIF.	APROV.

OBSERVAÇÕES:

- MEDIDAS EM METRO.
- TODAS AS MEDIDAS E QUANTIDADES SEVERÃO SER CONFERIDAS NA OBRA ANTES DE QUALQUER PROCEDIMENTO DE FABRICAÇÃO.
- DIREITOS AUTORAIS RESERVADOS: ESTE PROJETO NÃO PODERÁ SER REPRODUZIDO OU MODIFICADO (TOTAL OU EM PARTES) SEM A EXPRESSA AUTORIZAÇÃO DOS AUTORES.

UPB **UNIÃO DOS MUNICÍPIOS DA BAHIA**
COORDENAÇÃO DE ENGENHARIA E ARQUITETURA

PREFEITURA MUNICIPAL DE CÂNDIDO SALES

GESTÃO: ELAINE PONTES DE OLIVEIRA

PROJETO: **PROJETO IINDICATIVO DE PREVENÇÃO E COMBATE A INCÊNDIO HOSPITAL MUNICIPAL - ADEQUAÇÃO DE EDIFICAÇÃO EXISTENTE**

BRANCHA: **SUBSISTEMA DE PROTEÇÃO CONTRA DESCARGAS ATMOSFÉRICAS**
Planta de Detalhes

ENGENHEIRO	CREA	DESENHO	FOLHA
JORGE BRANDÃO	24721D-BA	RENILCE	
DATA	NÚMERO DE PROJETO	PROJETO REFERÊNCIA	
NOVEMBRO/2019			
ESCALA	SPDA-332/19		
sem escala			

05/05