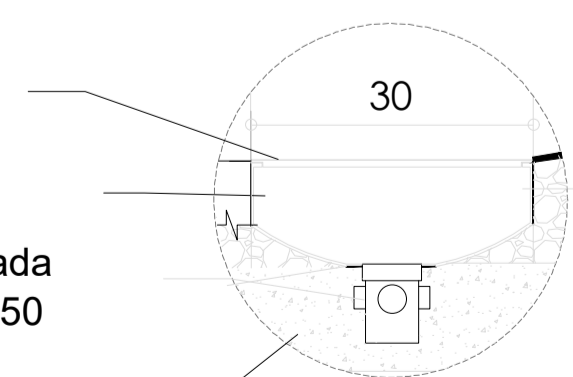
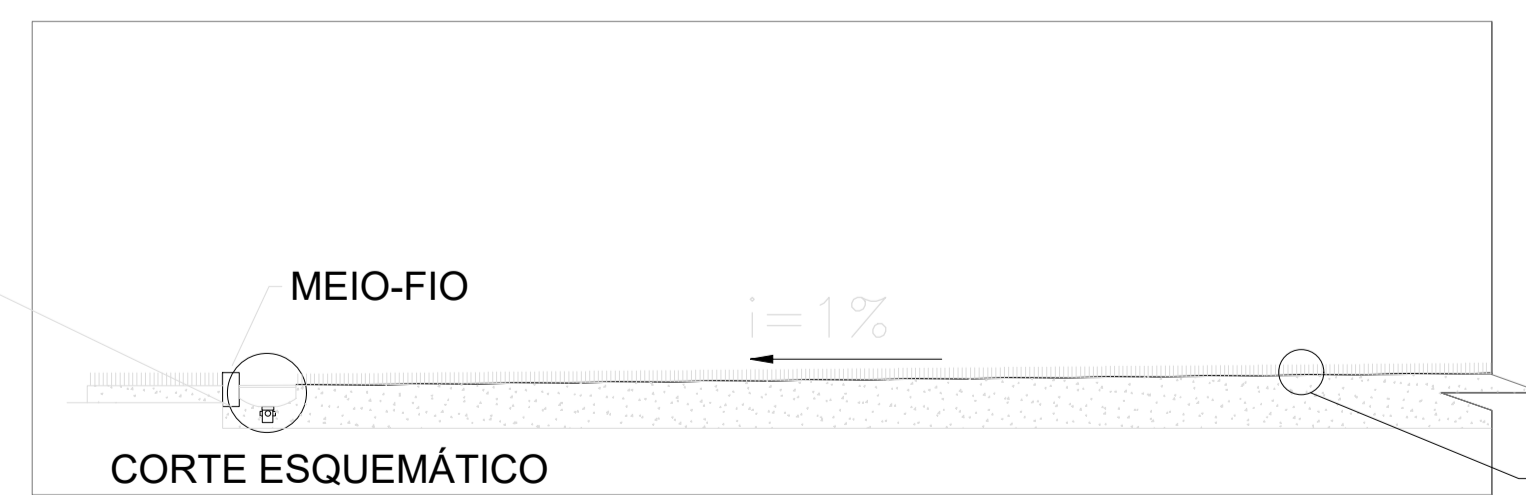


**PLANTA BAIXA**  
ESCALA 1:75

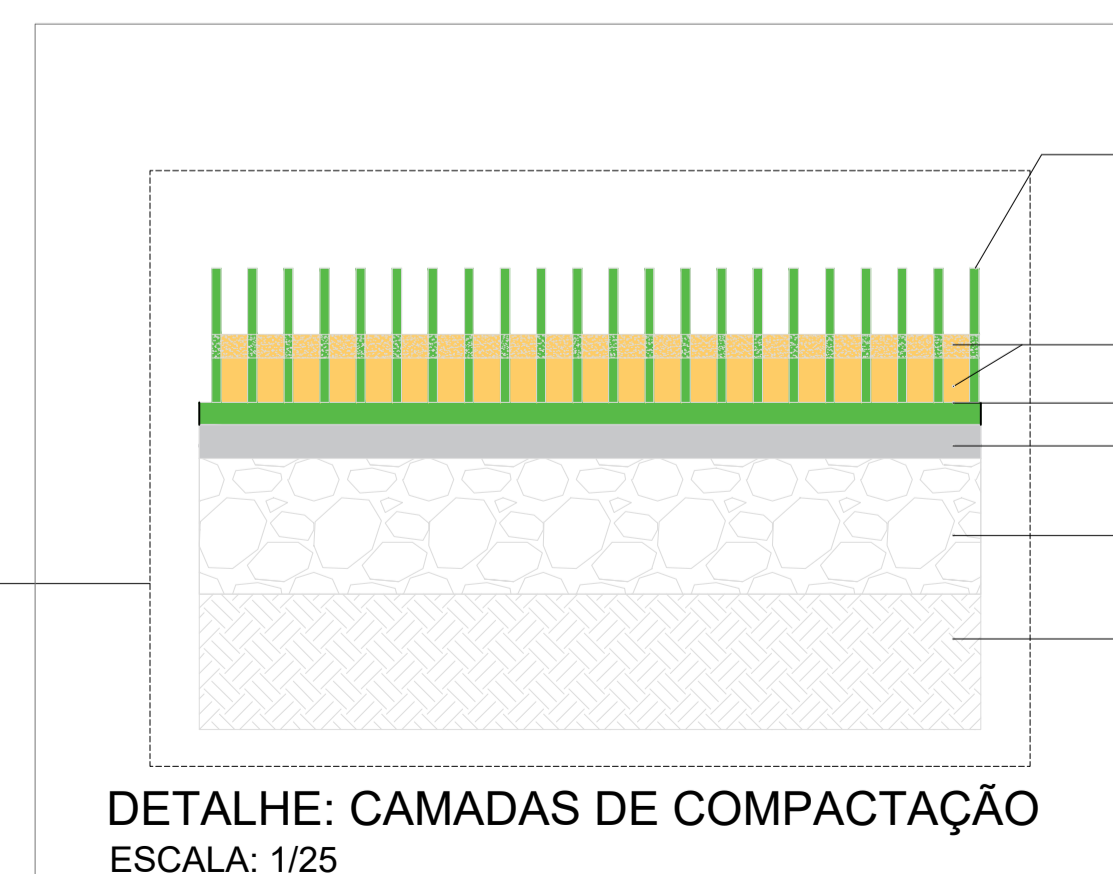
Grelha de concreto  
Canaleta de concreto  
Caixa Sifonada 100 x 140 x 50  
Area bitada



**DETALHE: DRENAGEM**  
ESCALA: 1/20



**CORTE ESQUEMÁTICO**



**DETALHE: CAMADAS DE COMPACTAÇÃO**  
ESCALA: 1/25

PROJETO ARQUITETÔNICO			
II - Local do Projeto			
ESPIGÃO			
CONTEM: PROJETO DE DRENAGEM			
R.T:	ESCALA:	REVISÃO:	
HENRIQUE DE SOUZA RODRIGUES CREA: 141978497-8 MG	INDICADA	0	
Solicitante:	DATA:	FOLHA:	
PREFEITURA MUNICIPAL DE CANDIDO SALES	08/2022	04/04	