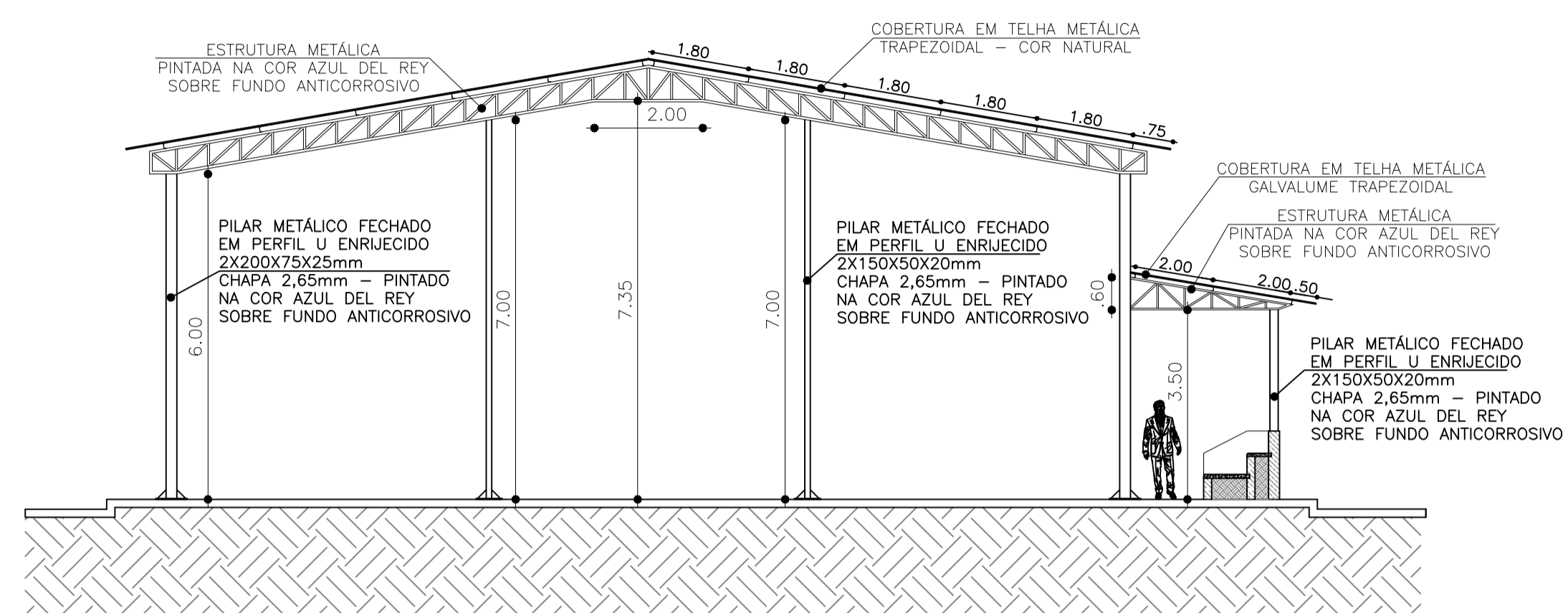
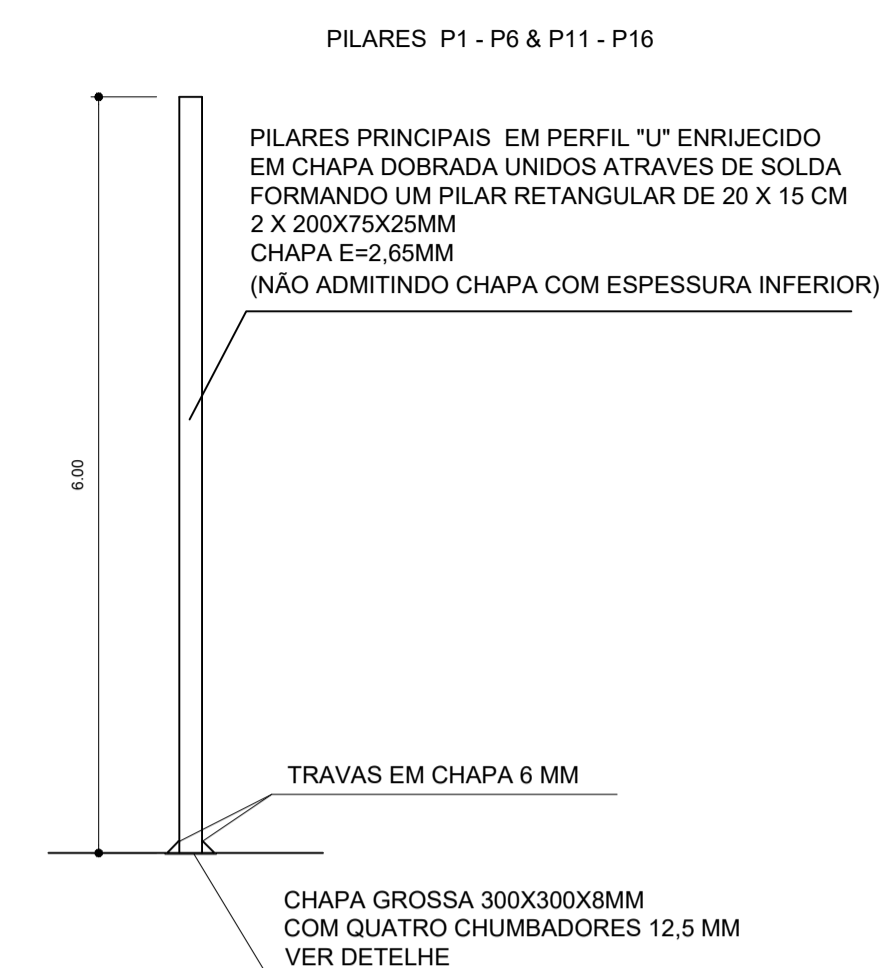


1 Planta da Cobertura - Estrutura  
ESCALA 1/100



2 Detalhe das Tesouras e Pilares  
ESCALA 1/100

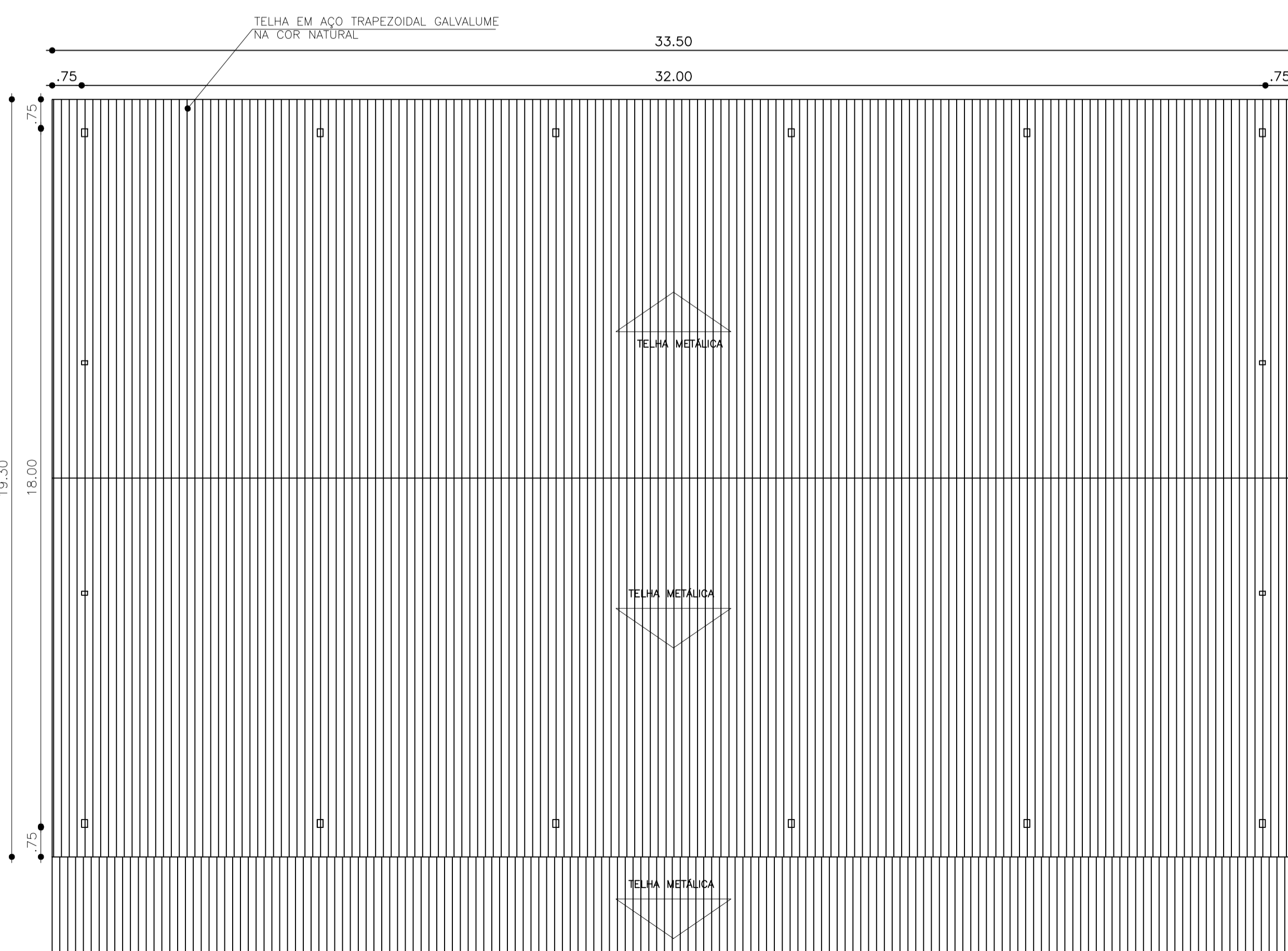
DETALHE DOS PILARES SEM ESCALA



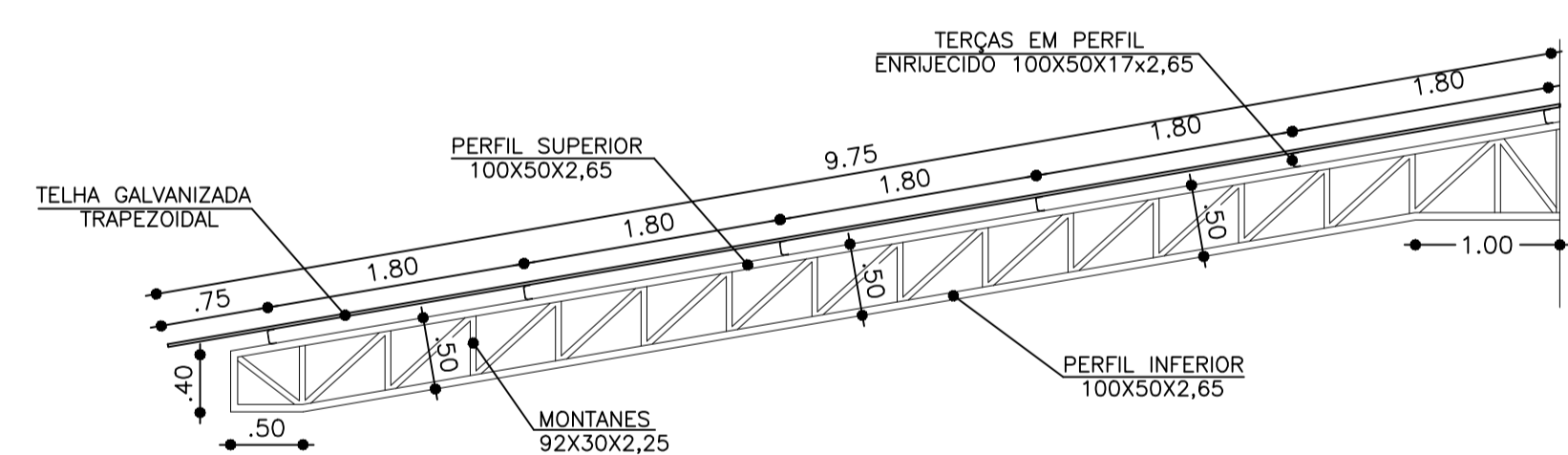
PILARES P7 - P10



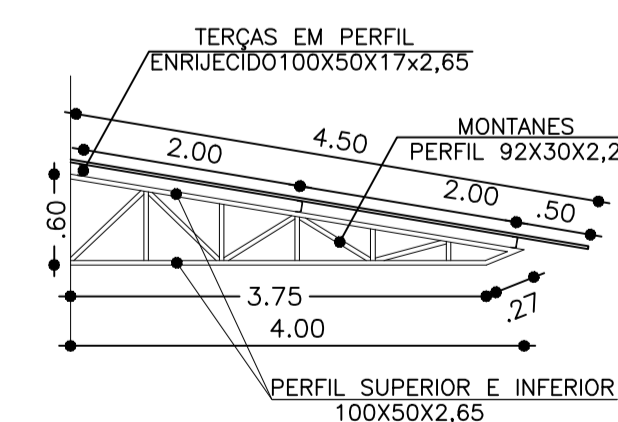
6 Detalhe dos Pilares  
ESCALA : Sem Escala



4 Planta da Cobertura - Telhamento  
ESCALA 1/100



3 Detalhe da Tesoura Principal  
ESCALA 1/50



5 Detalhe da Tesoura - Cobertura da Arquibancada  
ESCALA 1/50

ATENÇÃO:

- 1- As dimensões e espessuras das chapas dos pilares e tesouras metálicas não poderão ser em hipótese alguma substituídas por chapas de menor espessura.
- 2- As ligações da estrutura metálica deverão ser feitas com eletrodo E7018
- 3- Todos os perfis metálicos antes da pintura deverão ser submetidos a uma cuidadosa limpeza de forma a remover qualquer tipo de óleo ou ferrugem.
- 4- Após limpeza os perfis deverão receber fundo anticorrosivo e duas demãos de tinta esmalte na cor Azul del Rey.
- 5- Os tubos galvanizados do alambrado após cuidadosa limpeza serão lixados e receberão uma demão de fundo para galvanizado seguindo de duas demãos de tinta esmalte na cor Azul del Rey.
- 6- Na parte superior do alambrado nos pilares P2, P3, P4, P5, P7, P8, P9, P10, P12, P13, P14 e P15 deverão ser instalados suportes metálicos para proporcionar maior estabilidade ao alambrado como mostrado no detalhe 02

RESPONSÁVEL TÉCNICO: *Karla Sifany Silva Carvalho* CREA: 052041705-4

PREFEITURA MUNICIPAL DE CÂNDIDO SALES

CNPJ 13.857.123/0001-95  
Praça Moisés Felix dos Santos, nº 274, Centro

PROJETO:	COBERTURA METÁLICA PARA QUADRA POLIESPORTIVA 19,30X33,50	
PROPRIETÁRIO:	Prefeitura Municipal de Cândido Sales	ESCALA: INDICADA
LOCALIDADES:	Município de Cândido Sales	PRANCHA: 03/04
REFERÊNCIA:	Quadra Coberta - Planta de Detalhamento da Estrutura Metálica e Cobertura	DATA: Agosto/2022