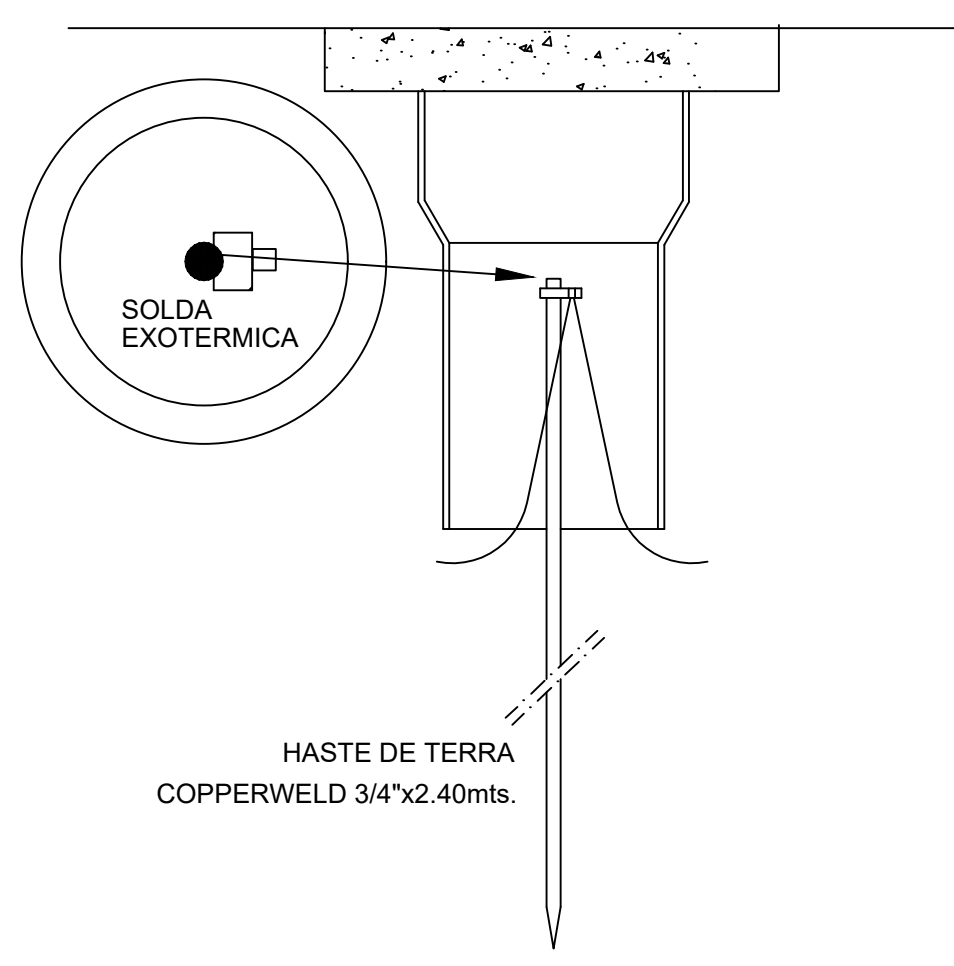
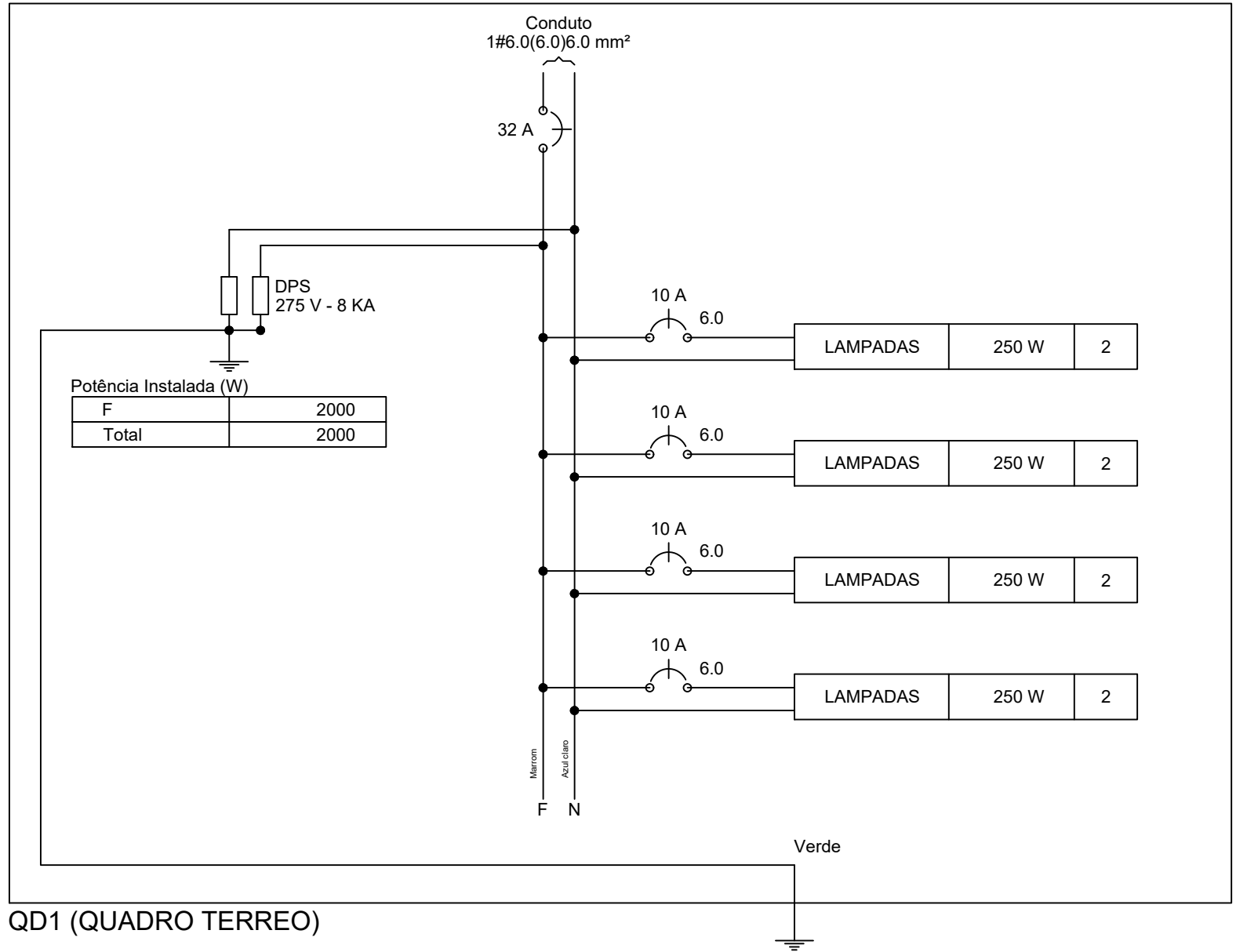


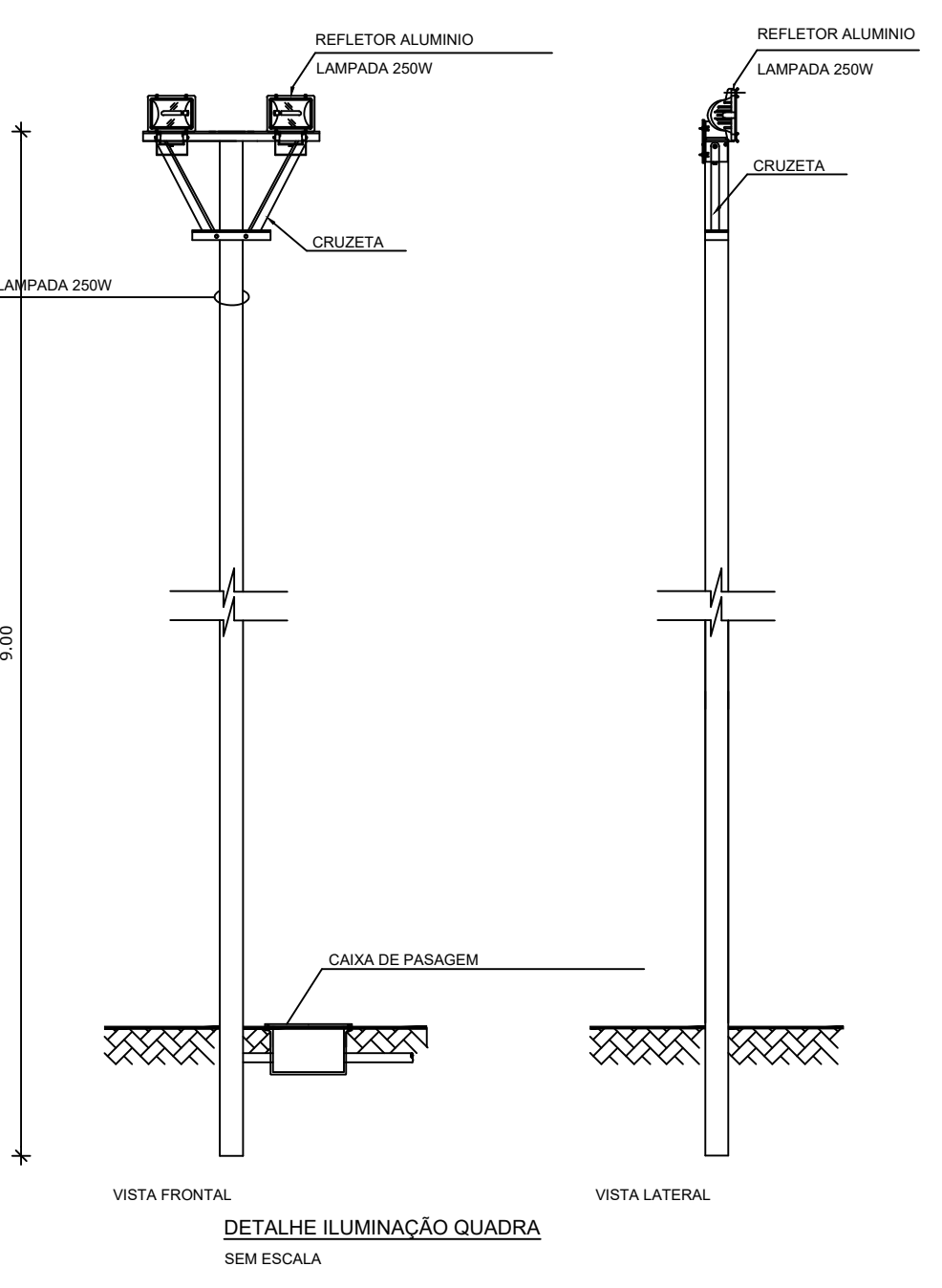
ILUMINAÇÃO QUADRA
ESCALA 1/100

Lista de Materiais

Num.	Quant.	Und.	Dimensão	Código	Descrição
1	4.00	und			Poste de concreto duplo T H=9,00m
2	8.00	und	250w		Refletor de alumínio com lampada
3	6.00	und	D=0,60cm		Caixa de inspeção
4	1.00	und	12 disjuntor		Quadro de distribuição
5	77.88	m	1"		Eletroduto rígido roscável
6	501.90	m	6 mm²		Cabo flexível anti-chama 450/750v
7	4.00	und	10.0 A		Disjuntor DIN Monopolar
8	1.00	und	32.0 A		Disjuntor DIN Monopolar
9	1.00	und			Padrão Monofásico para entrada de energia (completo)
10	5.00	und	D=0,30m		Caixa de inspeção aterramento
11	5.00	und	3/4"		Haste aterramento
12	2.40	m	1"		Eletroduto rígido roscável
13	5.00	und	1" - 90°		Curva eletroduto rígido roscável
14	6.00	m	35mm²		Cordoalha cobre nú
15	5.00	und	35mm²		Conector de pressão
16	5.00	und	35mm²		Terminal de compressão



DET. HASTE DE TERRA
SEM ESCALA



LEGENDA

- POSTE DE FERRO 7m COM CRUZETA, DUPLO "T" E 2 PROJETORES DE LED 250W 8VOLT

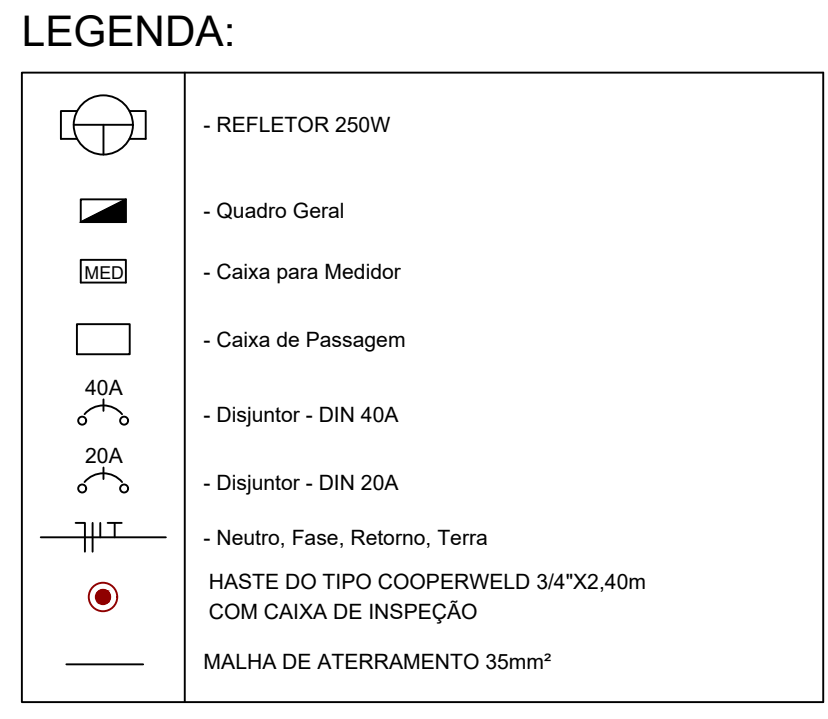
NOTA

a) QUANDO A TENSÃO DE DISTRIBUIÇÃO DA LOCALIDADE FOR 380/220, USAR O NEUTRO PARA LIGAÇÃO DAS LÂMPADAS
b) O PONTO INDICADO PARA INTERLIGAÇÃO COM O QUADRO DE DISTRIBUIÇÃO PODE SAIR DE QUALQUER DAS CAIXAS, SEGUNDO A LOCALIZAÇÃO DO ALUDDO QUADRO, INSTALAR 2 NºFUZE DE 40A, 480V.

Quadro de Cargas

Circ.	Descrição	Tomadas				Pot. W	Pot. V.A	Demanda (%)	Pot. Pot.	Corr. A	Fases	Prot. A	Cond. mm2	Fases ABC	Obs.
		150W	300W	1000W	2000W										
1A	Iluminação					500.0	555.5		0.90	2.53	1	10A	6.0	B	Obs.:
2A	Iluminação					500.0	555.5		0.90	2.53	1	10A	6.0	A	Obs.:
3A	Iluminação					500.0	555.5		0.90	2.53	1	10A	6.0	B	Obs.:
4A	Iluminação					500.0	555.5		0.90	2.53	1	10A	6.0	B	Obs.:
Total						2000.0	2222.0								
Alimet. C=10m QI=2%						2000.0	2222.0	100%	0.83	10.12	2	32A	16	ABC	-

Potência Demandada: 100% (2000.0 W) (2222.0 V.A)



ATUALIZAÇÃO

REV.	DESENHISTA	EMISSÃO INICIAL	OUT/2019	OK	OK	OK
0	EDUARDO	DESCRIÇÃO	DATA	EXEC.	VERIF.	APROV.

RESERVADO PARA APROVAÇÃO

QUADRA POLIESPORTIVA

ENDEREÇO OBRA: MUNICIPIO DE CÂNDIDO SALES Nº ART:

ÁREAS: RESPONSÁVEL TÉCNICO: PREF. MUNICIPAL ALVARÃO:

HENRIQUE DE SOUZA RODRIGUES
ENGENHEIRO CIVIL
CREA/MG 14191/9497-8

CONTRATANTE: PREFEITURA MUNICIPAL DE CÂNDIDO SALES DATA: AGO./22

ESCALA: INDICADA

CEP: 46350-000

CONTEM: PROJETO ELÉTRICO PRANCHA: 06/06

FORMATO A1(594x841mm)