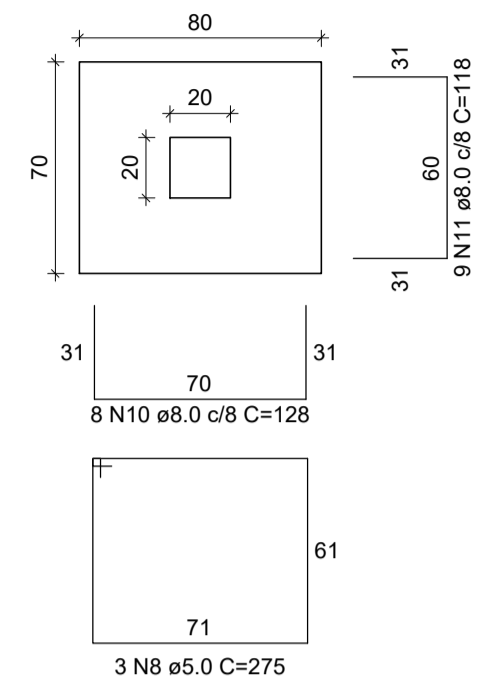
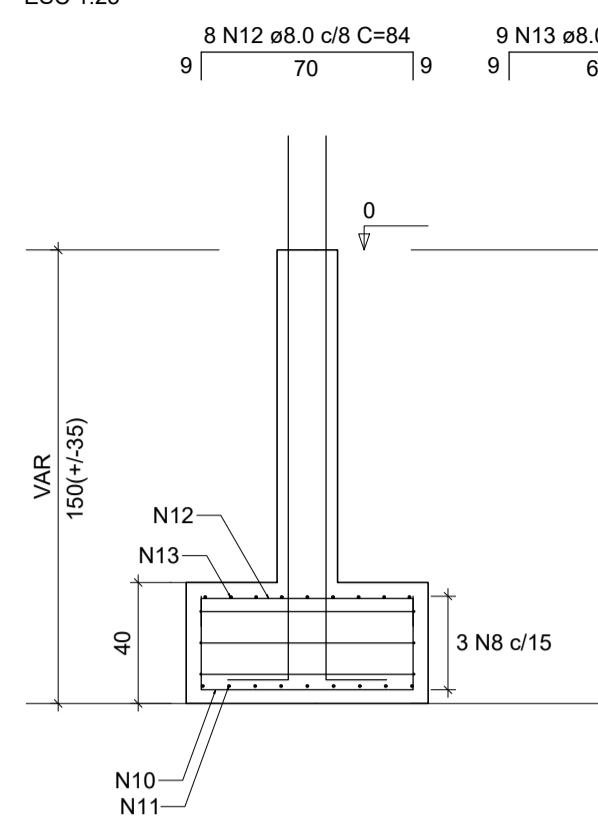


**S15**  
PLANTA  
ESC 1:25



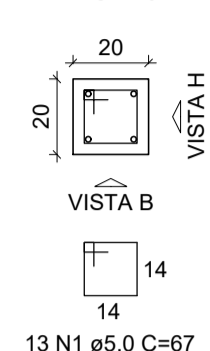
Solo com capacidade de suporte > 250.00 kN/m<sup>2</sup>  
Solo compactado sobre a sapata  
peso específico > 16.00 kN/m<sup>3</sup>

**CORTE**  
ESC 1:25

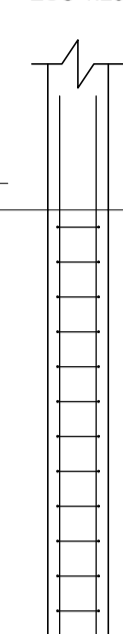


**P15**

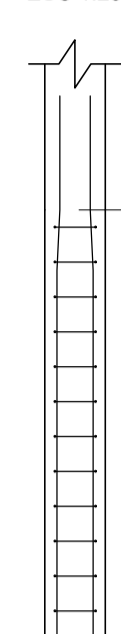
TÉRREO - L1  
SEÇÃO  
ESC 1:20



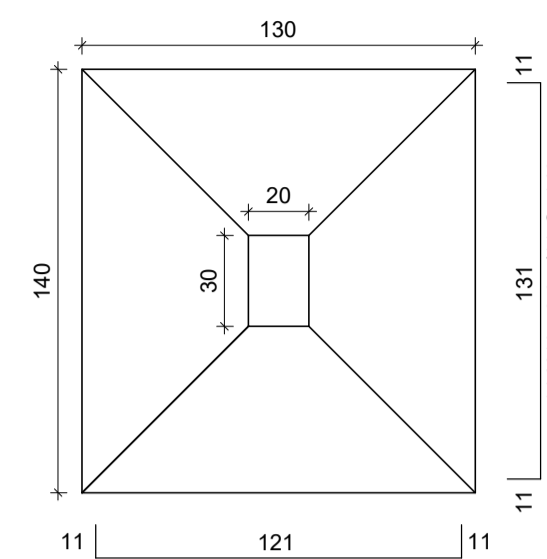
**VISTA H**  
ESC 1:25



**VISTA B**  
ESC 1:25

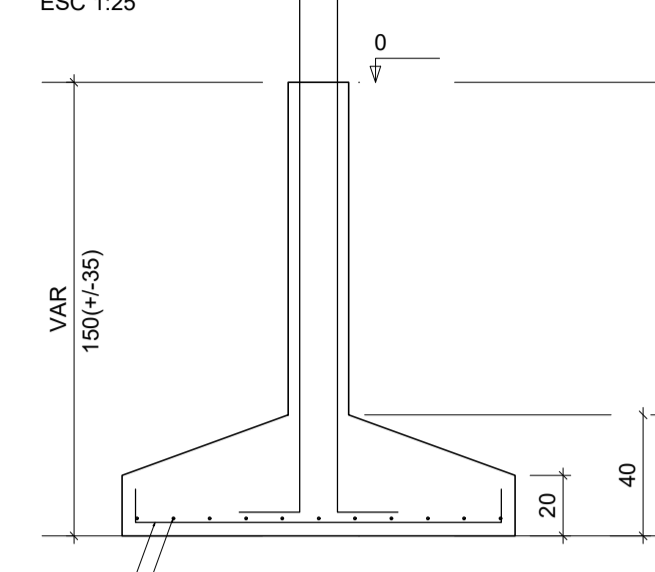


**S21=S22**  
PLANTA  
ESC 1:25



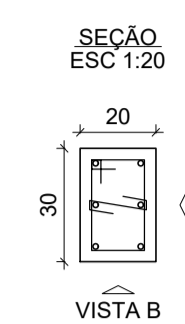
Solo com capacidade de suporte > 250.00 kN/m<sup>2</sup>  
Solo compactado sobre a sapata  
peso específico > 16.00 kN/m<sup>3</sup>

**CORTE**  
ESC 1:25

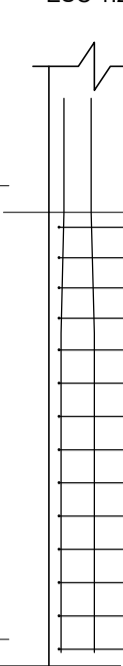


**P21=P22**

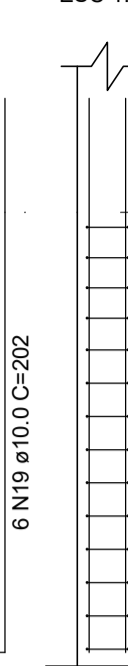
TÉRREO - L1  
SEÇÃO  
ESC 1:20



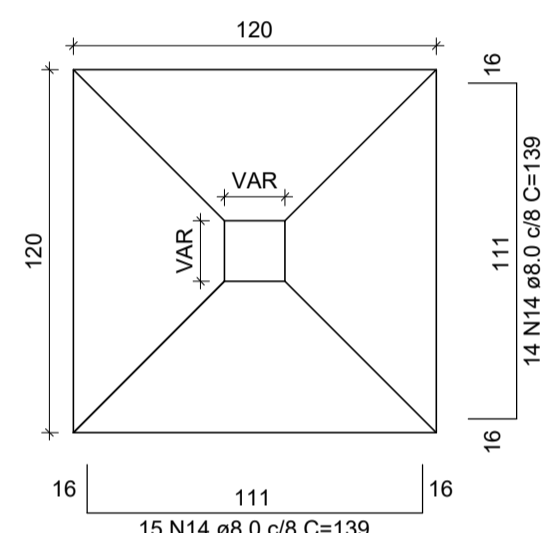
**VISTA H**  
ESC 1:25



**VISTA B**  
ESC 1:25

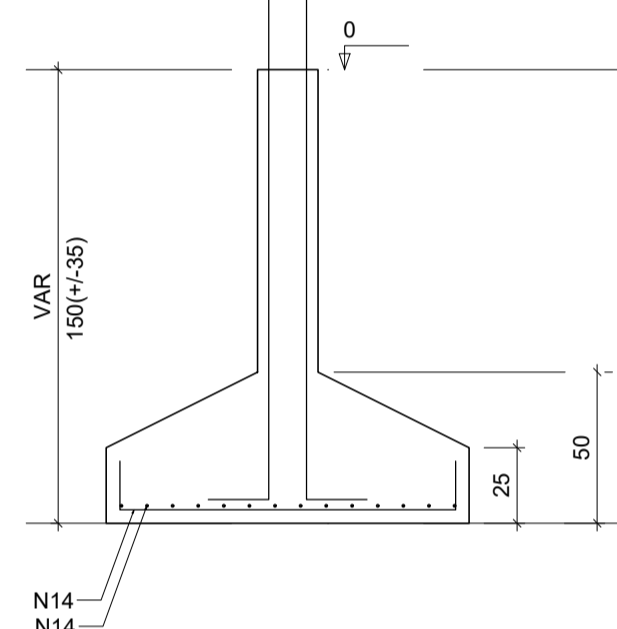


**S19=S20=S23=S24**  
PLANTA  
ESC 1:25



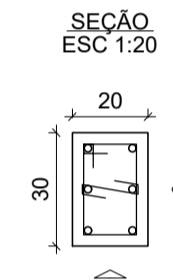
Solo com capacidade de suporte > 250.00 kN/m<sup>2</sup>  
Solo compactado sobre a sapata  
peso específico > 16.00 kN/m<sup>3</sup>

**CORTE**  
ESC 1:25

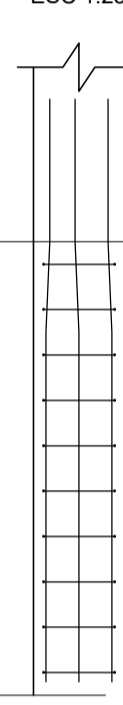


**P19=P24**

TÉRREO - L1  
SEÇÃO  
ESC 1:20



**VISTA H**  
ESC 1:25

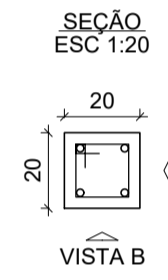


**VISTA B**  
ESC 1:25

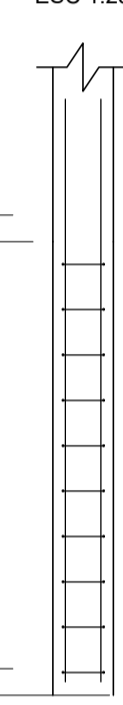


**P20=P23**

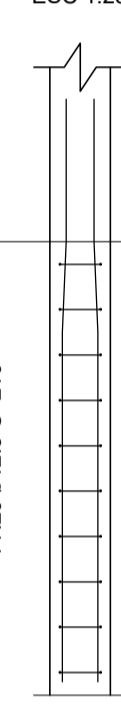
TÉRREO - L1  
SEÇÃO  
ESC 1:20



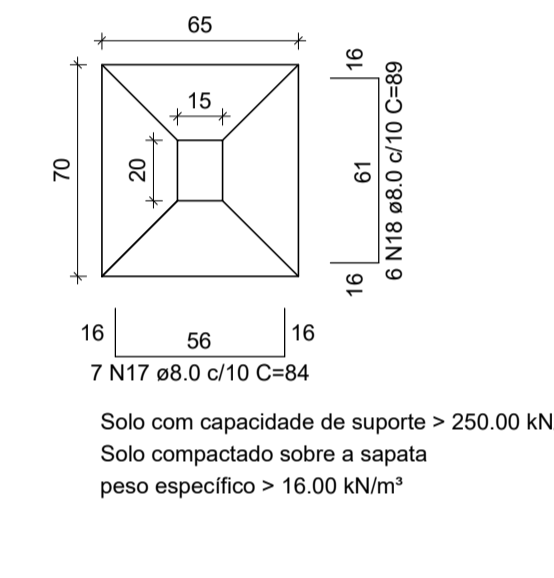
**VISTA H**  
ESC 1:25



**VISTA B**  
ESC 1:25

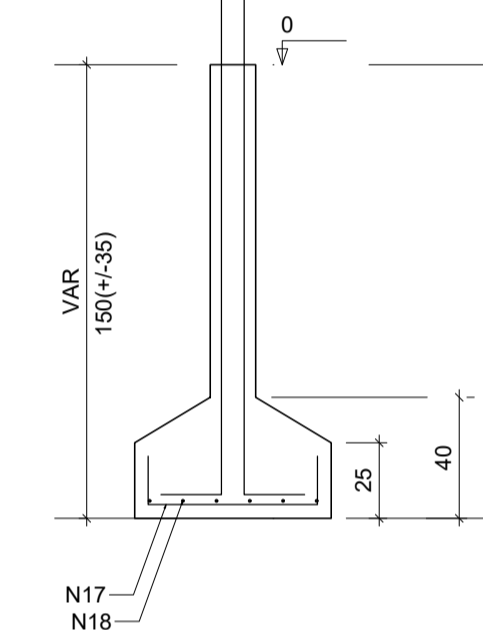


**S25**  
PLANTA  
ESC 1:25



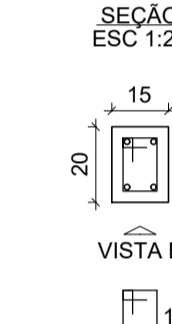
Solo com capacidade de suporte > 250.00 kN/m<sup>2</sup>  
Solo compactado sobre a sapata  
peso específico > 16.00 kN/m<sup>3</sup>

**CORTE**  
ESC 1:25

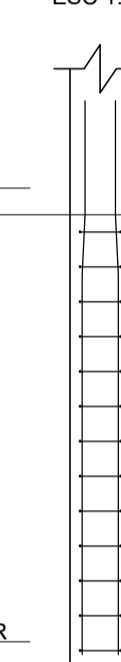


**P25**

TÉRREO - L1  
SEÇÃO  
ESC 1:20



**VISTA H**  
ESC 1:25



**VISTA B**  
ESC 1:25



**RELAÇÃO DO AÇO**

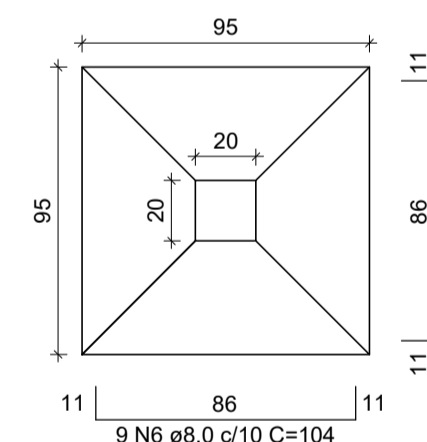
AÇO	N	DIAM (mm)	QUANT	C.UNIT (cm)	C.TOTAL (cm)
CA60	1	5.0	69	67	4623
	2	5.0	36	54	1944
	3	5.0	20	29	580
	4	5.0	36	87	3132
	5	5.0	24	64	1536
	6	5.0	28	29	812
	7	5.0	13	57	741
	8	5.0	3	275	825
CA50	9	8.0	88	134	11792
	10	8.0	8	128	1024
	11	8.0	9	118	1062
	12	8.0	8	84	672
	13	8.0	9	74	666
	14	8.0	116	139	16124
	15	8.0	28	139	3892
	16	8.0	22	149	3278
	17	8.0	7	84	588
	18	8.0	6	89	534
	19	10.0	36	202	7272
	20	12.5	20	210	4200

**RESUMO DO AÇO**

AÇO	DIAM (mm)	C.TOTAL (m)	PESO + 10% (kg)
CA50	8.0	396.3	172
	10.0	72.7	49.3
	12.5	42	44.5
CA60	5.0	141.9	24.1
<b>PESO TOTAL (kg)</b>			
CA50		265.8	
CA60		24.1	

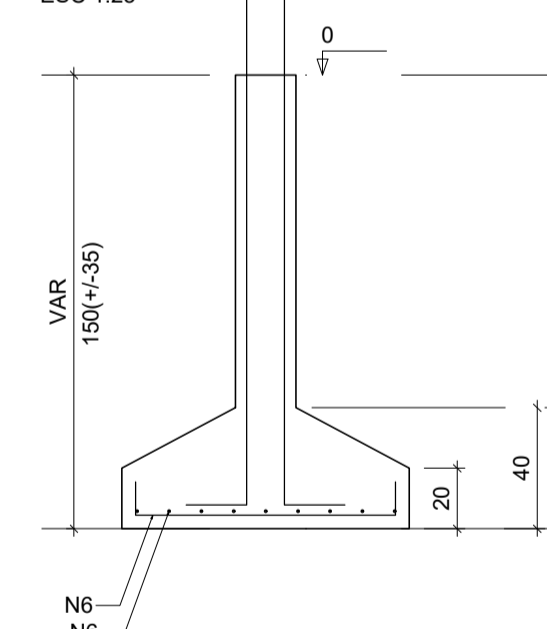
Volume de concreto (C-25) = 5.97 m<sup>3</sup>  
Área de forma = 28.29 m<sup>2</sup>

**S26=S27=S28=S29**  
PLANTA  
ESC 1:25



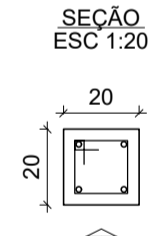
Solo com capacidade de suporte > 250.00 kN/m<sup>2</sup>  
Solo compactado sobre a sapata  
peso específico > 16.00 kN/m<sup>3</sup>

**CORTE**  
ESC 1:25

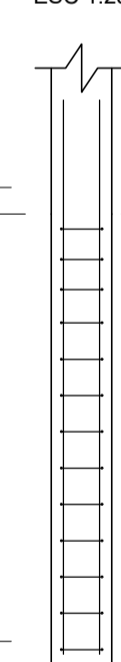


**P26=P27**

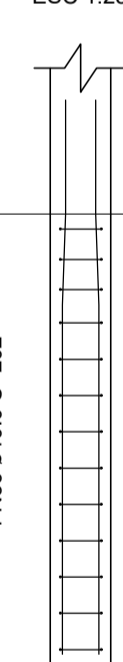
TÉRREO - L1  
SEÇÃO  
ESC 1:20



**VISTA H**  
ESC 1:25

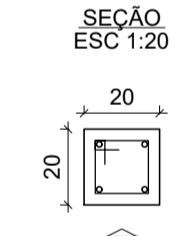


**VISTA B**  
ESC 1:25

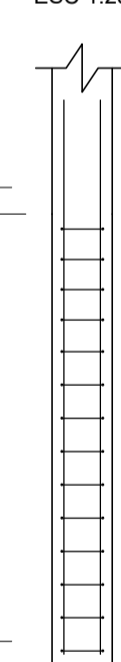


**P28=P29**

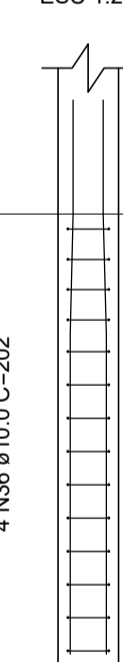
TÉRREO - L1  
SEÇÃO  
ESC 1:20



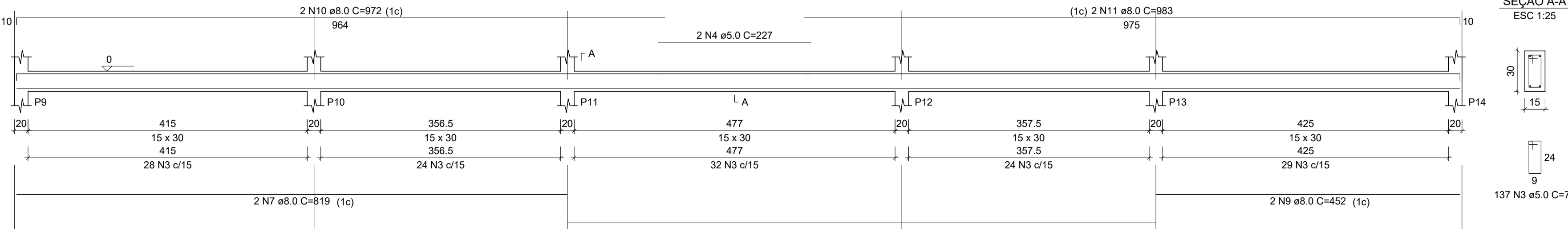
**VISTA H**  
ESC 1:25



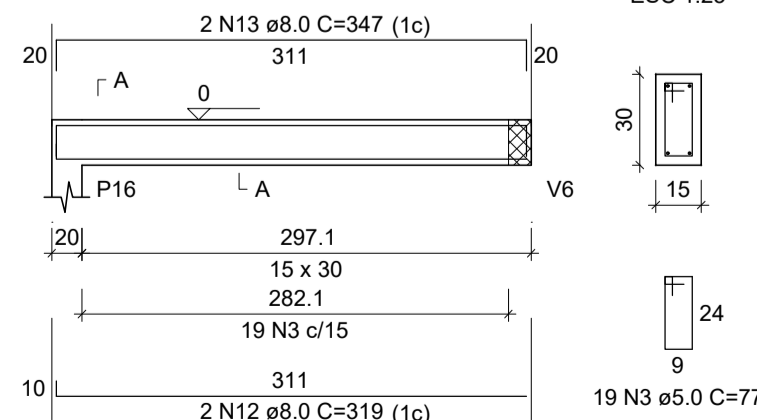
**VISTA B**  
ESC 1:25



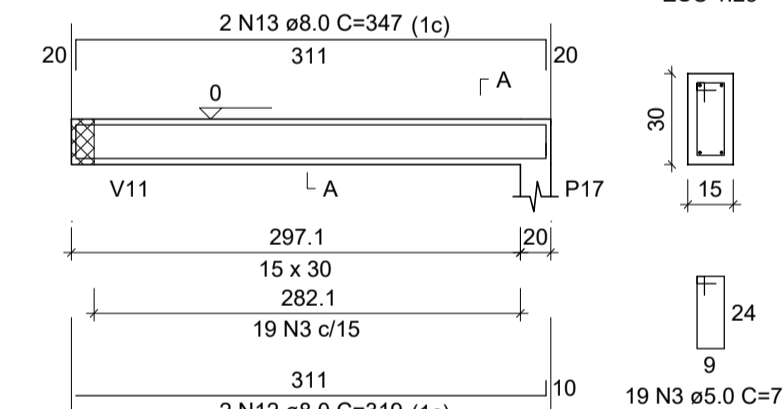
**V1**  
ESC 1:50



**V2**  
ESC 1:50



**V3**  
ESC 1:50



OBRA: PROJETO ESTRUTURAL-DET. SAPATA, VIGA TÉRREO

ENDEREÇO:  
PCA MOISÉS FÉLIX DOS SANTOS, Nº 274, CENTRO, CÂNDIDO SALES-BA

RESP.TÉCNICO: KAIO VINNICIUS LIMA SOARES  
CREA: 86052/BA

PROPRIETÁRIO: PREFEITURA MUNICIPAL DE CÂNDIDO SALES  
CNPJ: 13.857.123/0001-95

ESCALA: INDICADA DATA: AGOSTO/2022 FORMATO: A1 FOLHA: 04/10