

Legenda dos pilares

| | |
|---|-----------------|
| ■ | Pilar que morre |
| ▨ | Pilar que passa |

Características dos materiais

| fck (kN/cm²) | Ecs (kN/cm²) |
|--------------|--------------|
| 3 | 2415 |

Dimensão máxima do agregado = 19 mm

Lajes

| Nome | Tipo | Altura (cm) | Elevação (cm) | Nível (cm) | Peso próprio (kN/m²) | Sobrecarga (kN/m²) | | |
|------|--------|-------------|---------------|------------|----------------------|--------------------|-----------|------------|
| | | | | | | Adicional | Acidental | Localizada |
| L1 | Maciça | 15 | 0 | 501 | 3.75 | 1.54 | 5.00 | - |
| LE1 | Maciça | 15 | 0 | 501 | 9.82 | 7.60 | 4.00 | - |

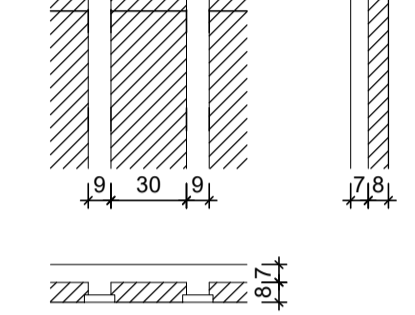
Lajes

| Nome | Tipo | Altura (cm) | Elevação (cm) | Nível (cm) | Peso próprio (kN/m²) | Sobrecarga (kN/m²) | | |
|------|--------------|-------------|---------------|------------|----------------------|--------------------|-----------|------------|
| | | | | | | Adicional | Acidental | Localizada |
| L1 | Maciça | 15 | 0 | 255 | 3.75 | 1.54 | 5.00 | - |
| L2 | Treliçada 1D | 15 | 0 | 255 | 2.22 | 1.82 | 0.10 | - |
| L3 | Treliçada 1D | 12 | 0 | 255 | 1.47 | 1.54 | 0.10 | - |
| L4 | Treliçada 1D | 12 | 0 | 255 | 1.47 | 1.54 | 0.10 | - |
| L5 | Treliçada 1D | 12 | 0 | 255 | 1.47 | 1.54 | 0.10 | - |
| L6 | Treliçada 1D | 15 | 0 | 255 | 2.22 | 1.82 | 0.10 | - |
| L7 | Treliçada 1D | 15 | 0 | 255 | 2.22 | 1.82 | 0.10 | - |
| L8 | Treliçada 1D | 12 | 0 | 255 | 1.47 | 1.54 | 0.10 | - |
| L9 | Treliçada 1D | 15 | 0 | 255 | 2.22 | 1.82 | 0.10 | - |
| LE5 | Maciça | 15 | 0 | 255 | 6.82 | 1.68 | 5.00 | - |
| LE6 | Maciça | 15 | 0 | 255 | 6.82 | 1.68 | 5.00 | - |

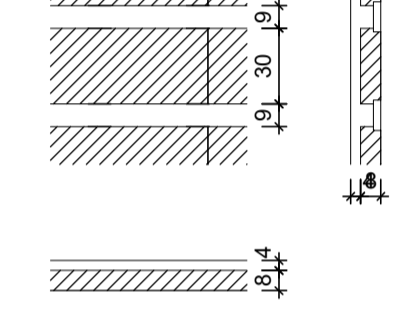
Blocos de enchimento

| Detalhe | Tipo | Nome | Dimensões (cm) | Quantidade |
|---------|-------------------|-----------|----------------|------------|
| 1/2 | EPS Unidirecional | B8/30/125 | 8 30 125 | 251 |

Detalhe 1 (esc. 1:30)

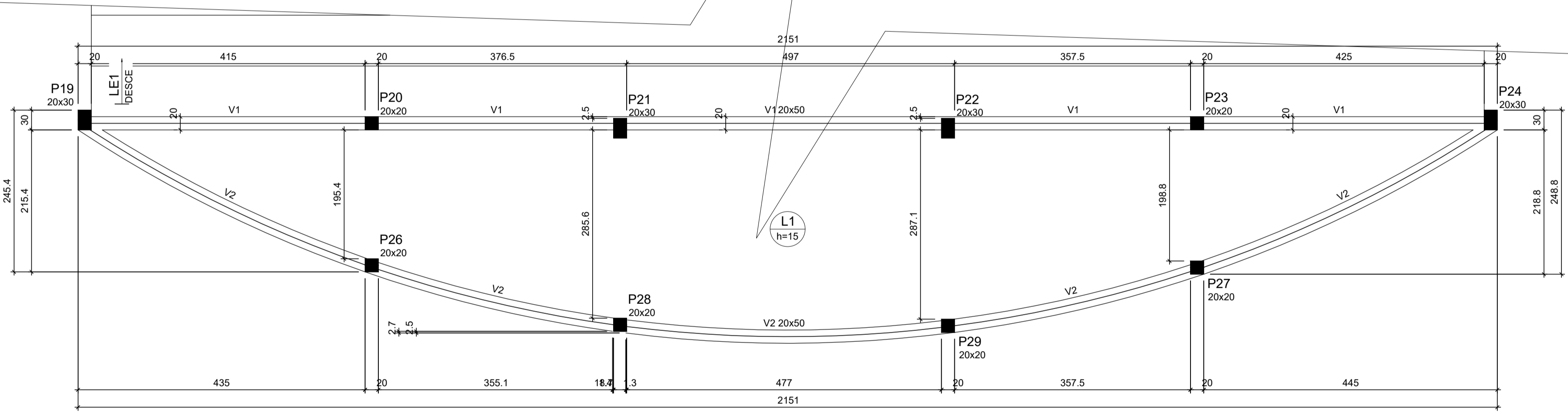


Detalhe 2 (esc. 1:30)



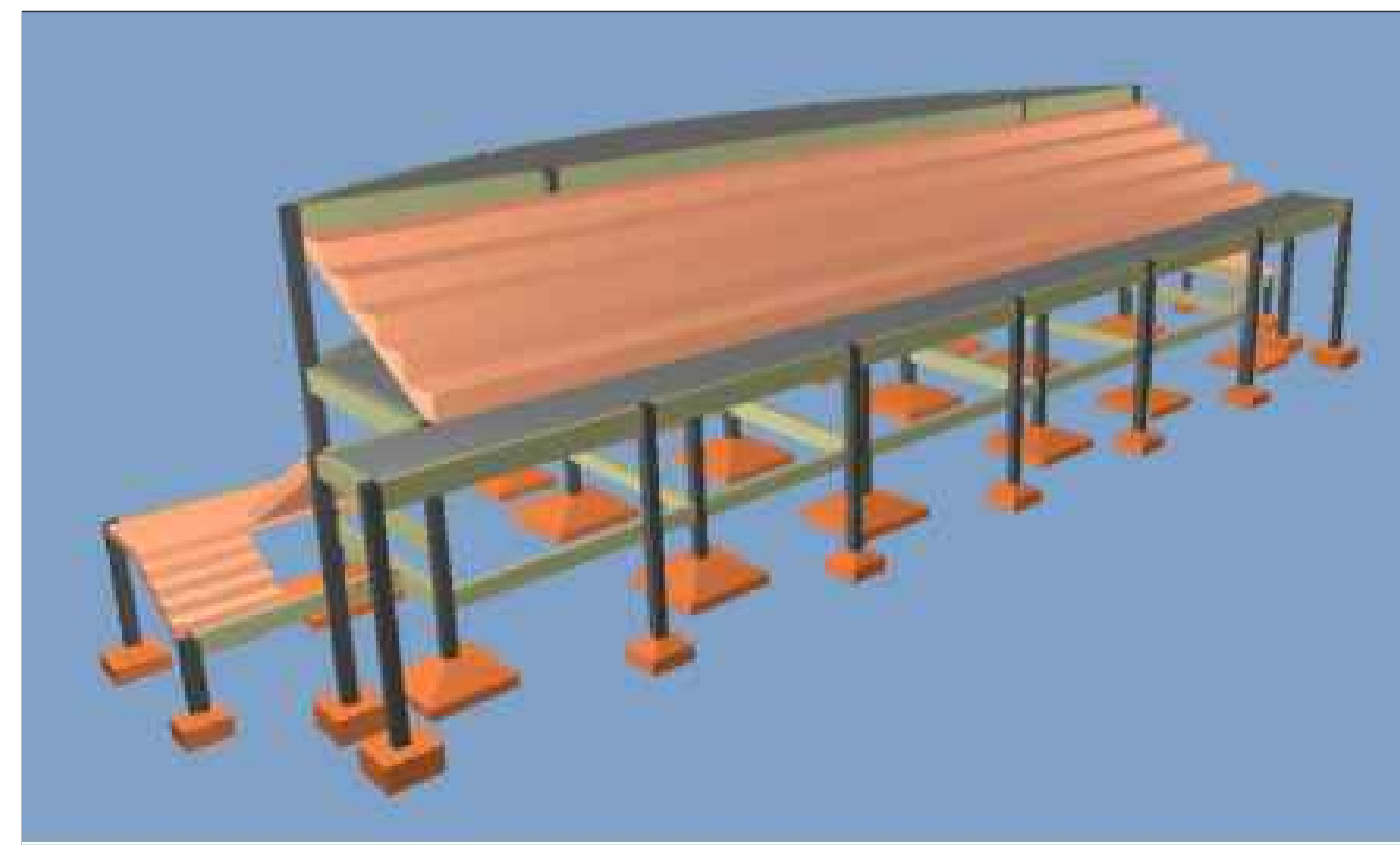
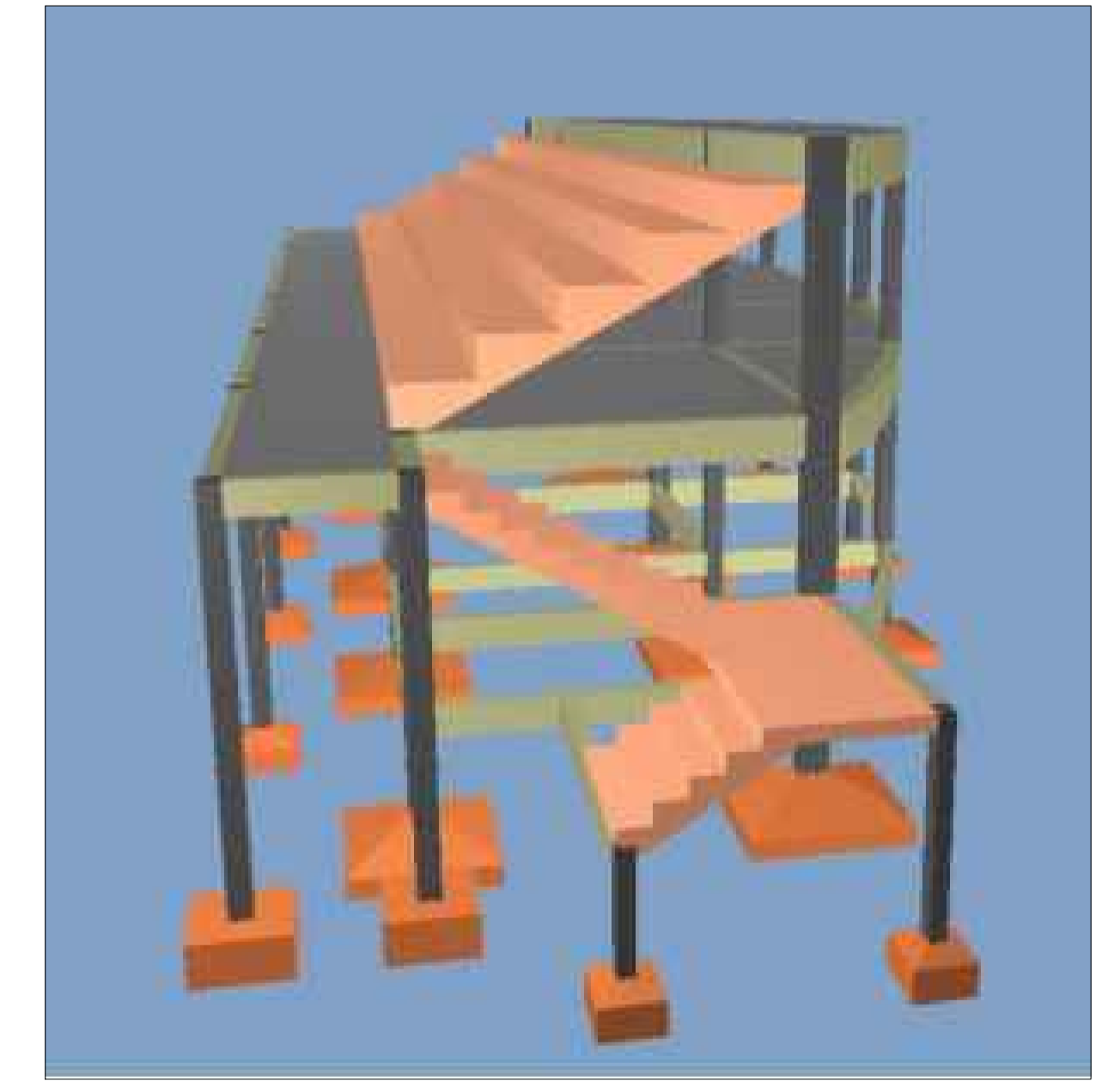
Forma do pavimento LAJE (Nível 255)

escala 1:50



Forma do pavimento ARQUIBANCADA (Nível 501)

escala 1:50



OBRA: PROJETO ESTRUTURAL-FORMA/ 3D

ENDEREÇO:
PCA MOISÉS FÉLIX DOS SANTOS, Nº 274, CENTRO, CÂNDIDO SALES-BA

RESP.TÉCNICO: _____ PROPRIETÁRIO: _____

KAIO VINNÍCIUS LIMA SOARES
CREA: 86052/BA

PREFEITURA MUNICIPAL DE CÂNDIDO SALES
CNPJ: 13.857.123/0001-95

ESCALA: INDICADA DATA: AGOSTO/2022 FORMATO: A1 FOLHA: 02/10