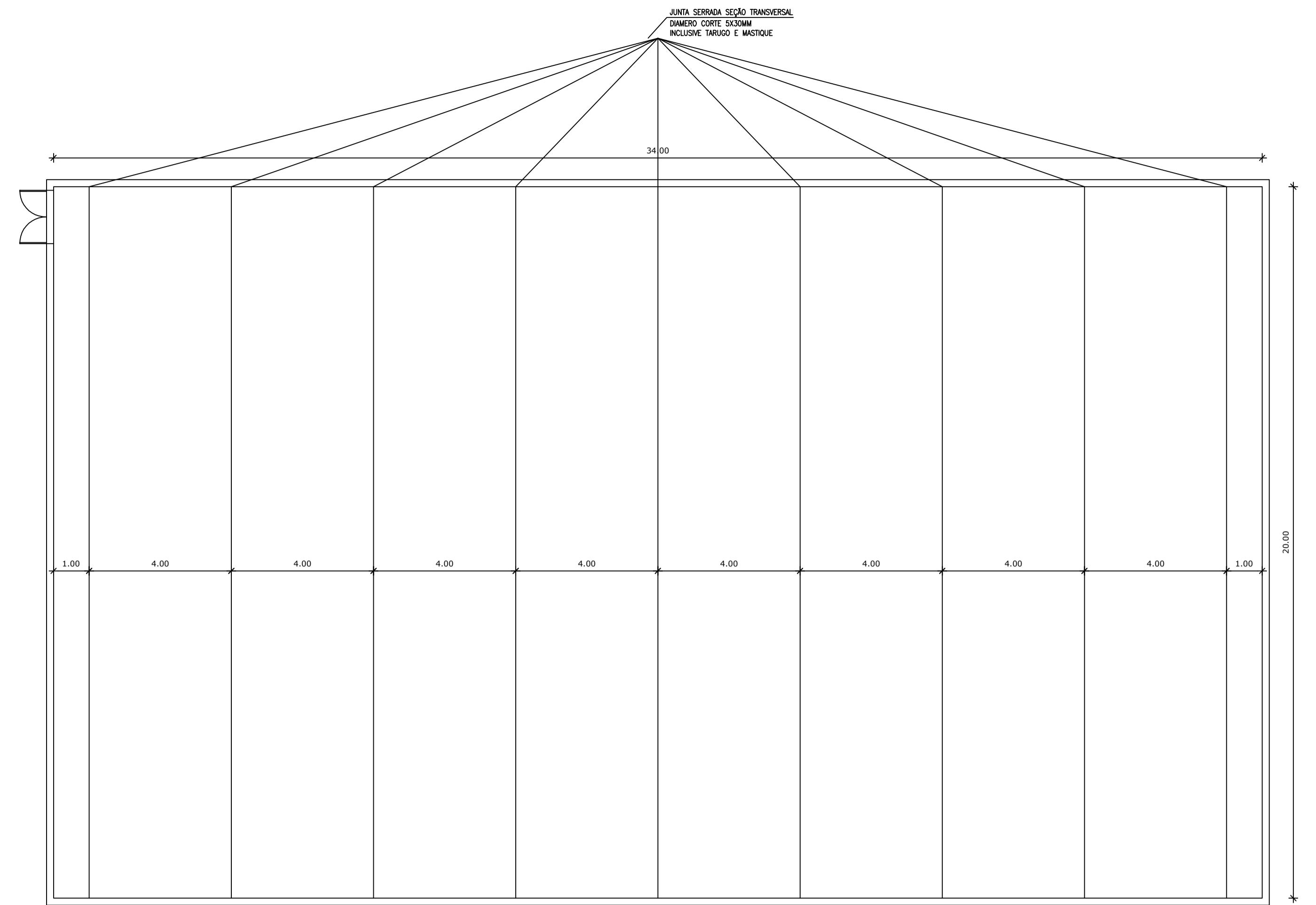


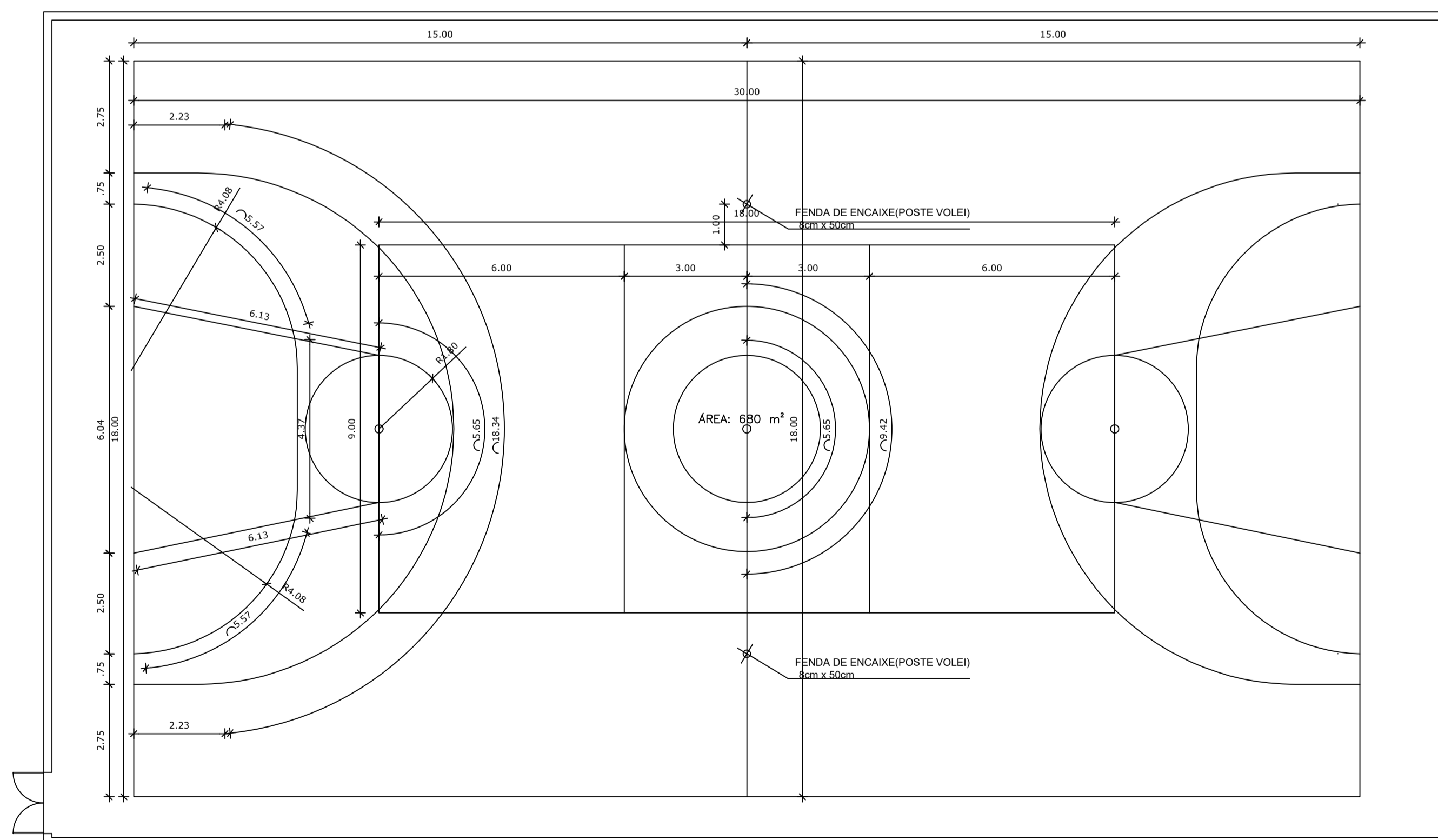
**DETALHE PISO DA QUADRA**

ESCALA 1:100



**DETALHE PISO DA QUADRA**

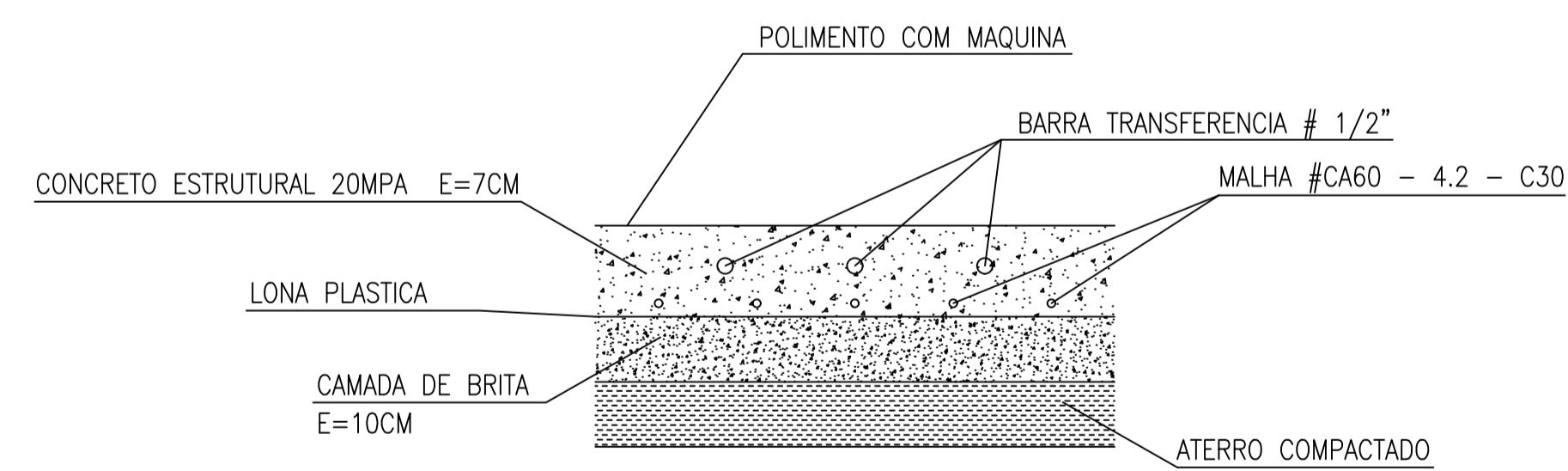
ESCALA 1:100



**DEMARCAÇÃO QUADRA - ÁREA INTERNA**

ESCALA 1:100

OBS: A COR DO PISO DA QUADRA SERÁ EM AZUL.  
AS LINHAS DE DEMARCAÇÃO SERÃO NA COR BRANCA



ATUALIZAÇÃO						
REV.	DESENHISTA	EMISSÃO INICIAL	OUT/2019	OK	OK	OK
REV.	DESENHISTA	DESCRIÇÃO	DATA	EXEC.	VERIF.	APROV.
0	EDUARDO	EMISSÃO INICIAL	OUT/2019	OK	OK	OK
	DESENHISTA	DESCRIÇÃO	DATA	EXEC.	VERIF.	APROV.

RESERVADO PARA APROVAÇÃO

**QUADRA POLIESPORTIVA**

ENDEREÇO OBRA: MUNICIPIO DE CÂNDIDO SALES Nº ART:

ÁREAS: RESPONSÁVEL TÉCNICO:

CONTRATANTE: PREFEITURA MUNICIPAL DE CÂNDIDO SALES

HENRIQUE DE SOUZA RODRIGUES  
ENGENHEIRO CIVIL  
CREA/MG 14191/9407-6

DATA: AGO/22

ESCALA: INDICADA

PRANCHA: 02/06

CONTÉM: DEMARCAÇÃO E PINTURA DE QUADRA, DETALHES EXECUÇÃO DO PISO

PRANCHA: 02/06

FORMATO A1(594x841mm)