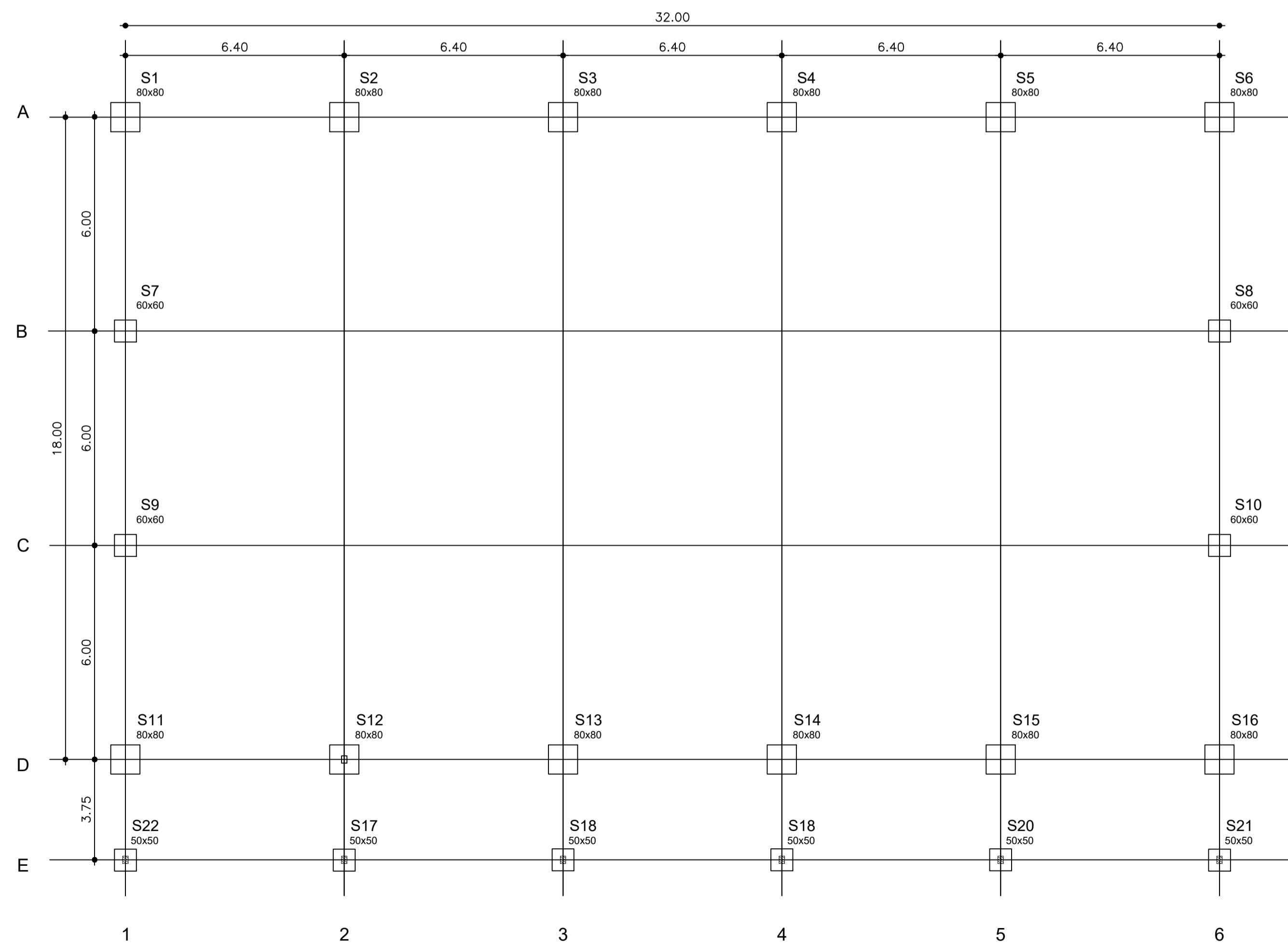
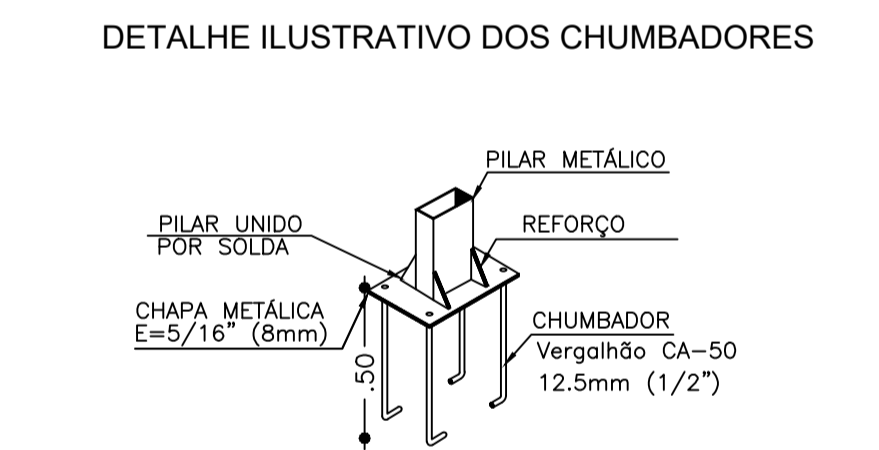
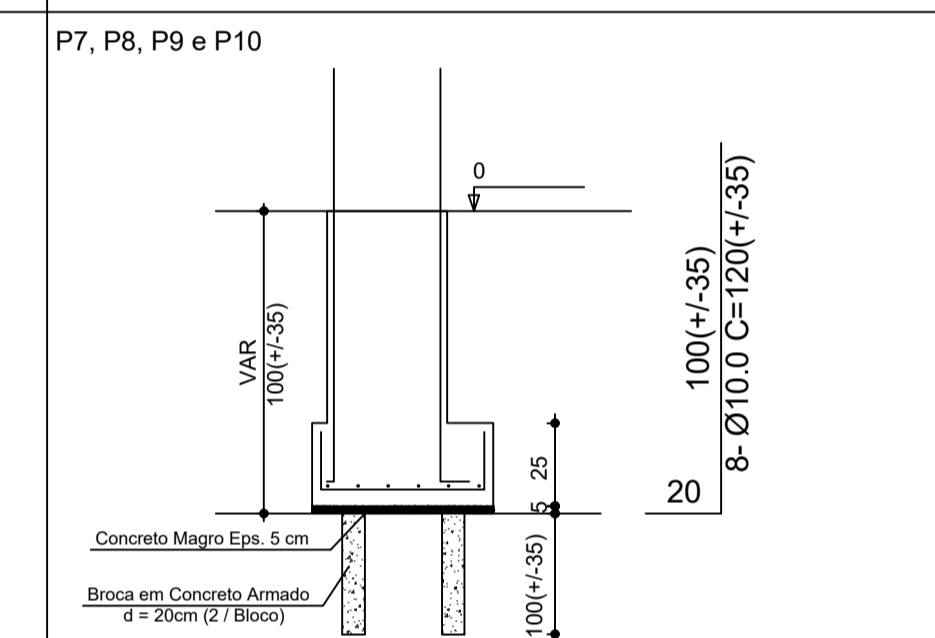
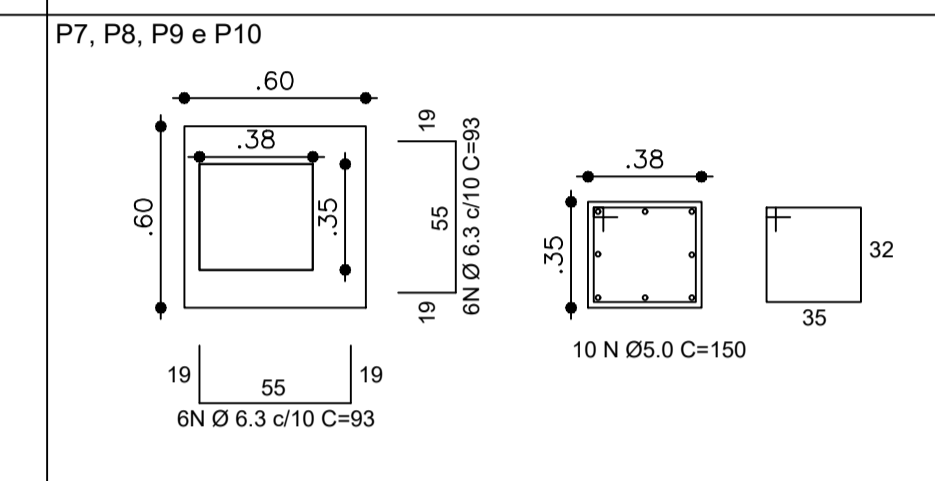
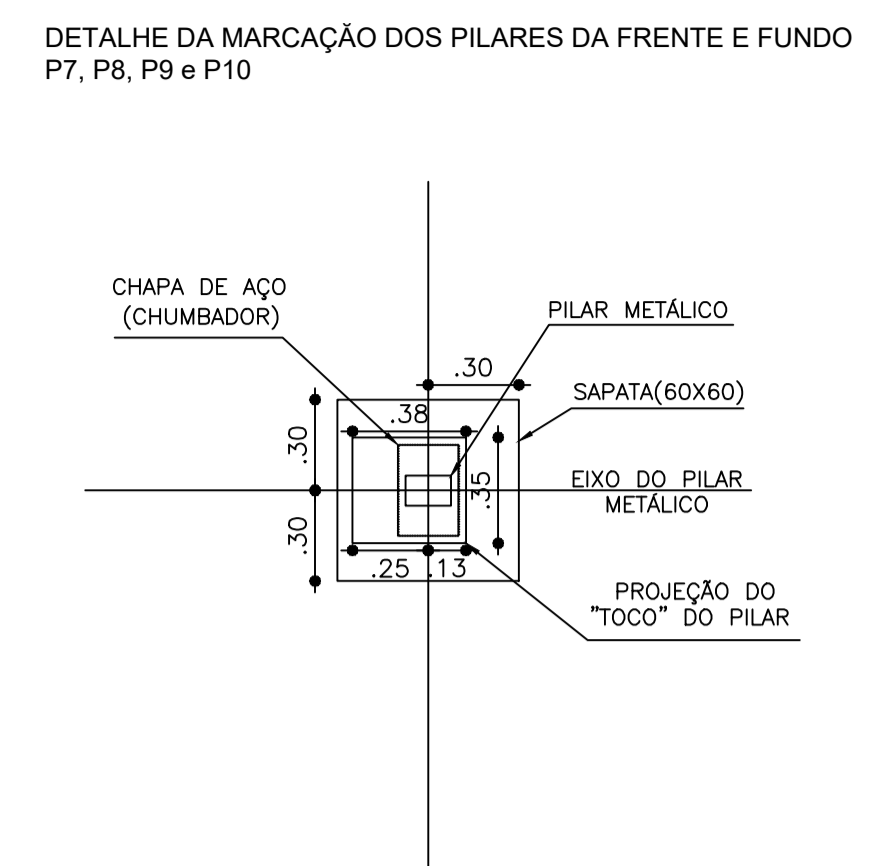
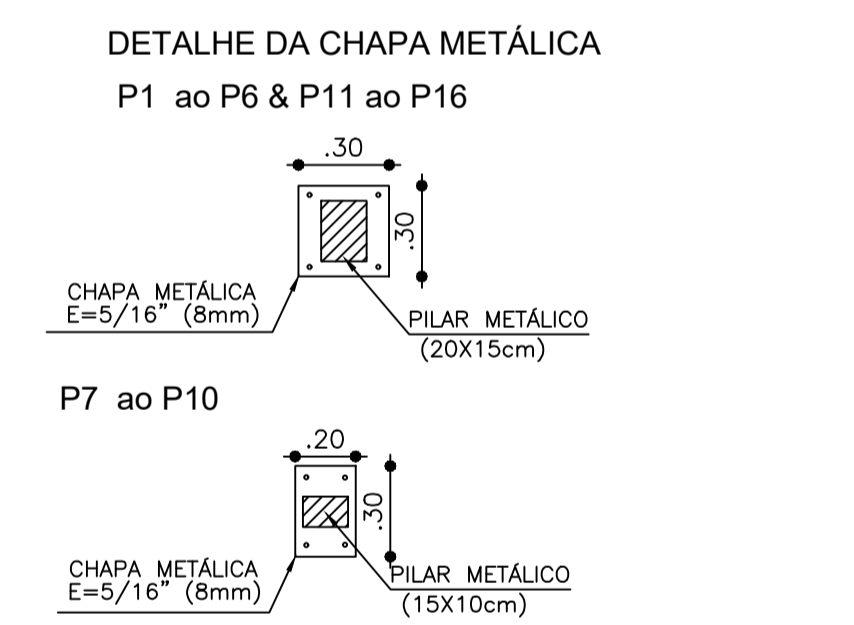
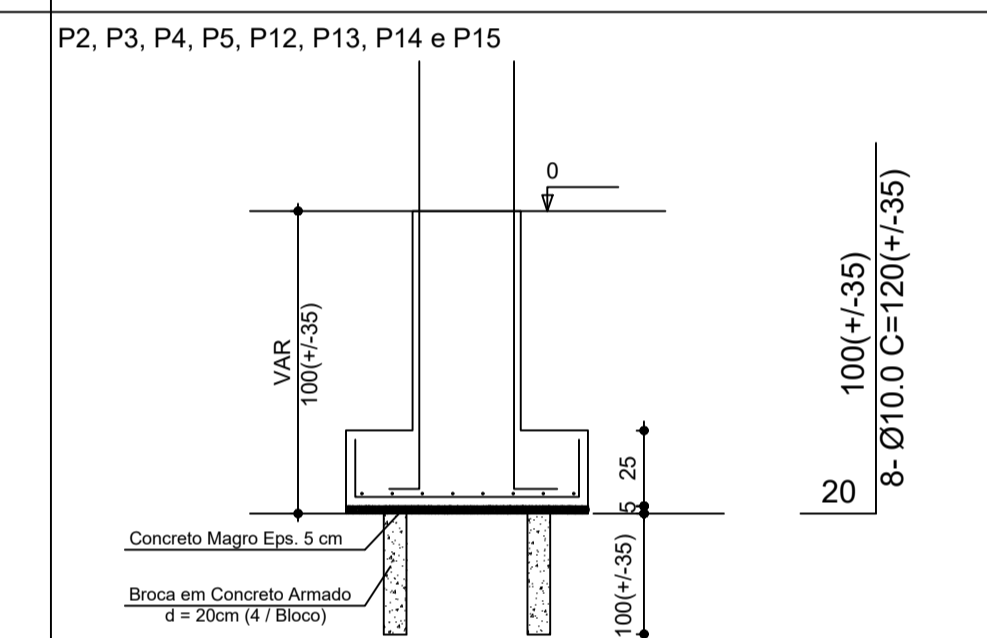
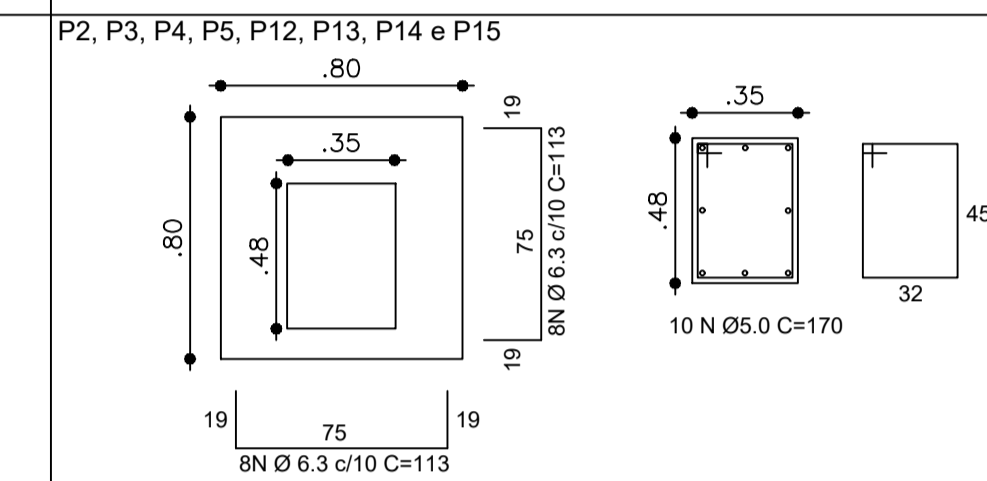
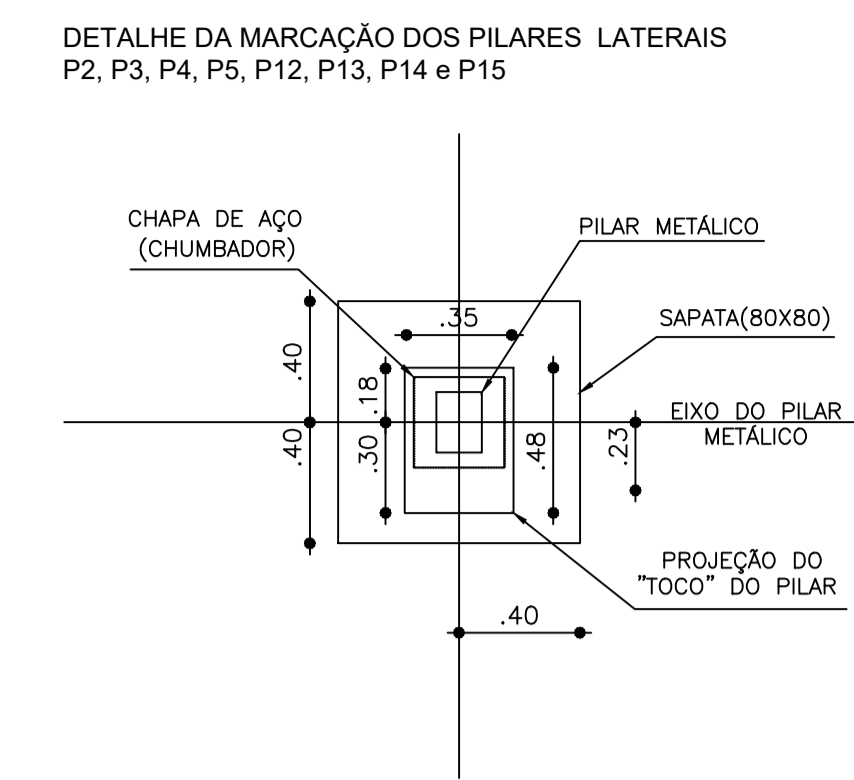
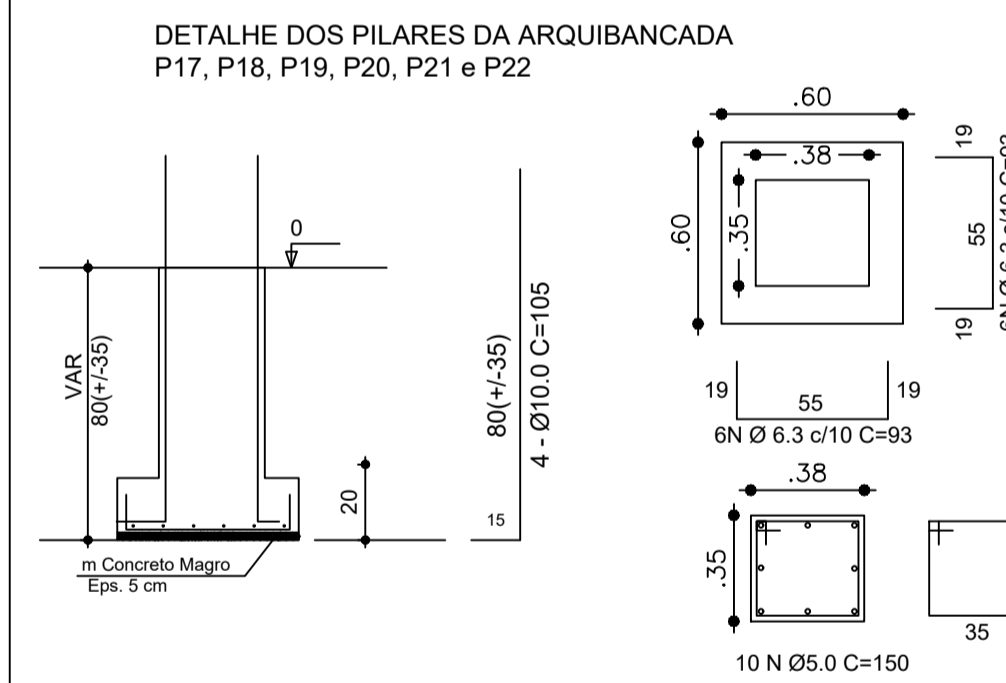
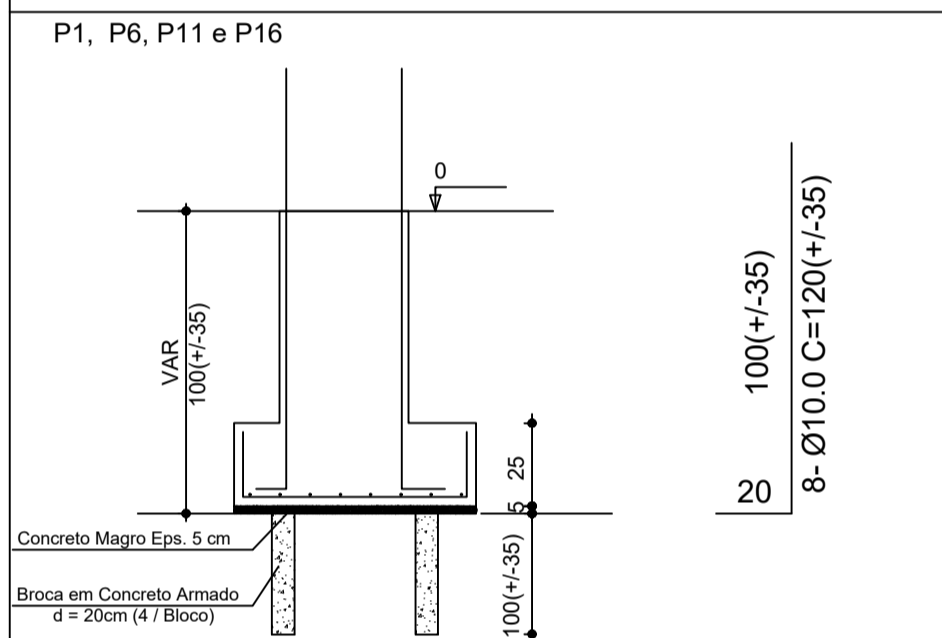
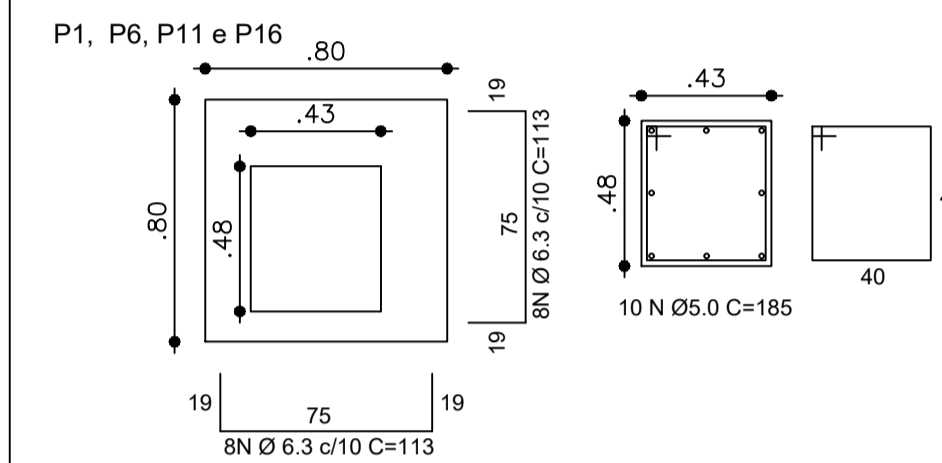
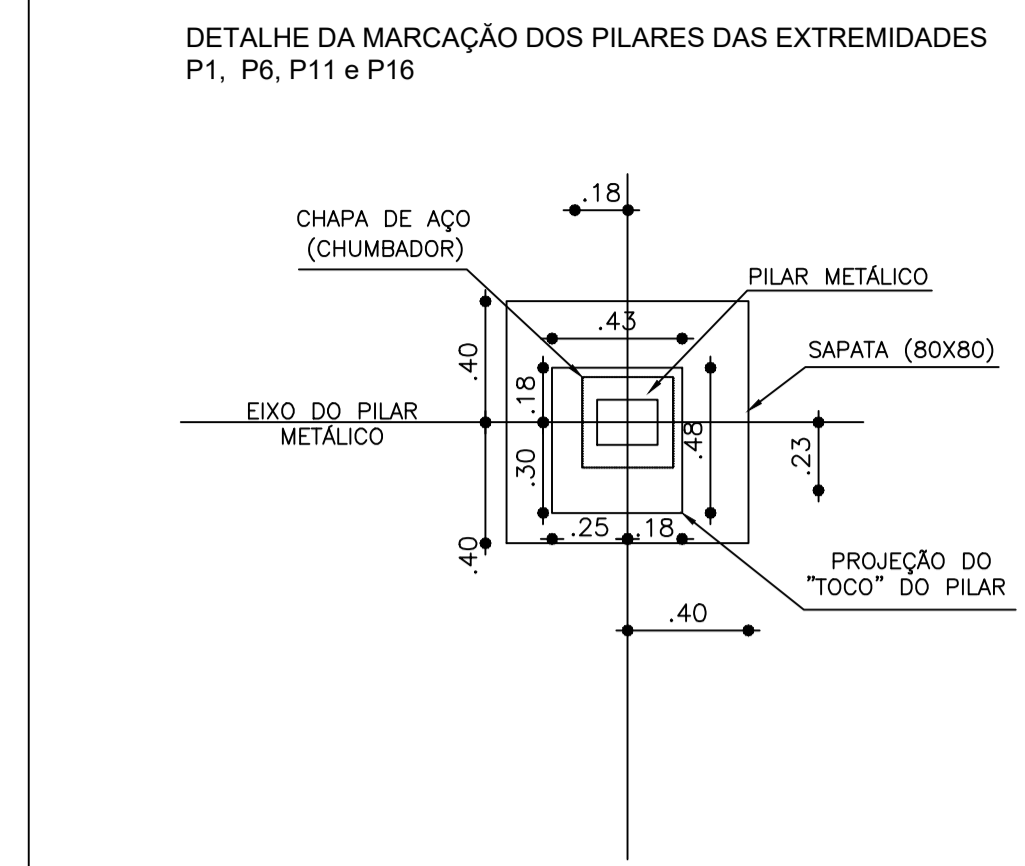


1 Planta de Localização-Viga Baldrame e Pilares
ESCALA: 1/100



2 Planta de Localização-Sapatas
ESCALA: 1/100



RESPONSÁVEL TÉCNICO: Karla Steffany Silva Carvalho CREA: 052041705-4

PREFEITURA MUNICIPAL DE CÂNDIDO SALES

CNPJ 13.857.123/0001-95

Praça Moisés Felix dos Santos, n° 274, Centro

PROJETO: COBERTURA METÁLICA PARA QUADRA POLIESPORTIVA 19,30X33,50

PROPRIETÁRIO: Prefeitura Municipal de Cândido Sales ESCALA: INDICADA

LOCALIDADES: Município de Cândido Sales PRANCHA:

REFERÊNCIA: Quadra Coberta - Planta de Locação dos Pilares e Detalhes da Fundação DATA: Agosto/2022

01/04