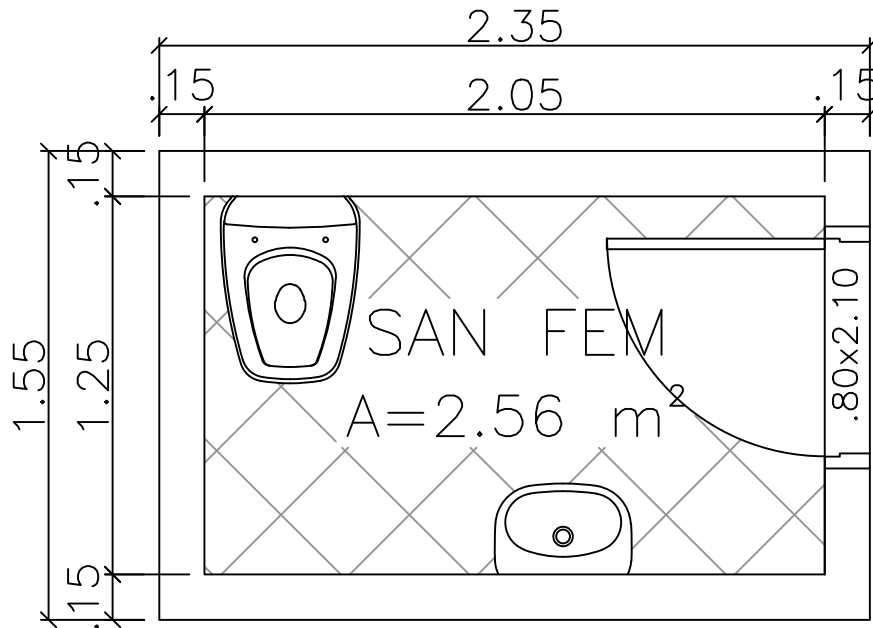
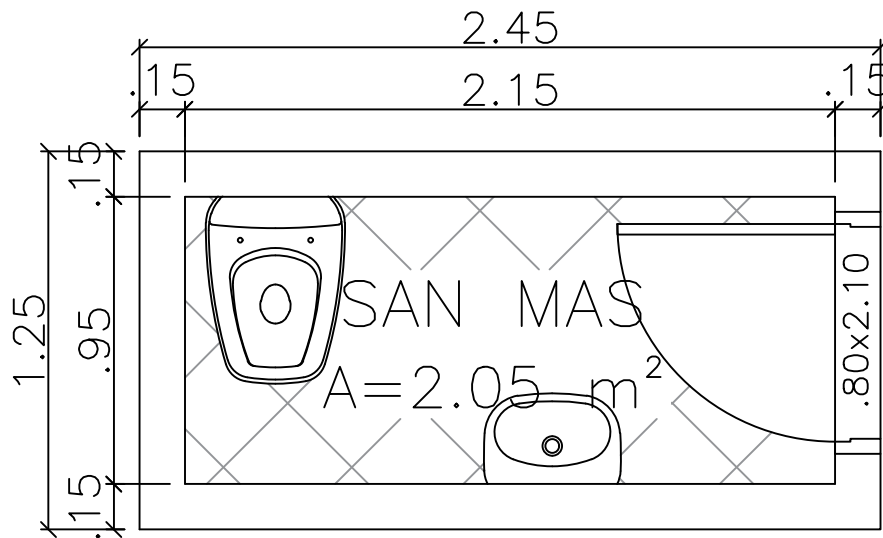


ENFERMARIA FEMININA B



ENFERMARIA MASCULINA D



Mateus da Rocha Nascimento
Engenheiro civil
CREA-BA 051756120-4

PREFEITURA MUNICIPAL DE CÂNDIDO SALES
Praça Moisés Félix dos Santos,
274 - Centro
Cândido Sales - Bahia



PROJETO:
REFORMA
HOSPITAL
MUNICIPAL

TÍTULO:
REFORMA HOSPITAL MUNICIPAL - DETALHES SANITÁRIOS ENFERMARIA
FEM. B, ENFERMAMARIA MASC. D

TÍTULO DA PRANCHA:
DETALHES-
SANITÁRIOS

RESPONSÁVEL TÉCNICO:
ENGENHEIRO CÍVIL MATEUS DA ROCHA NASCIMENTO / CREA- BA N 051756120-4
PROJETO:
ENGENHEIRO CÍVIL MATEUS DA ROCHA NASCIMENTO / CREA- BA N 051756120-4
DESENHO CAD: ARQUIVO: REVISÃO:

DATA:
12/2019
ESCALA:
1/25
PRANCHA:
04/07