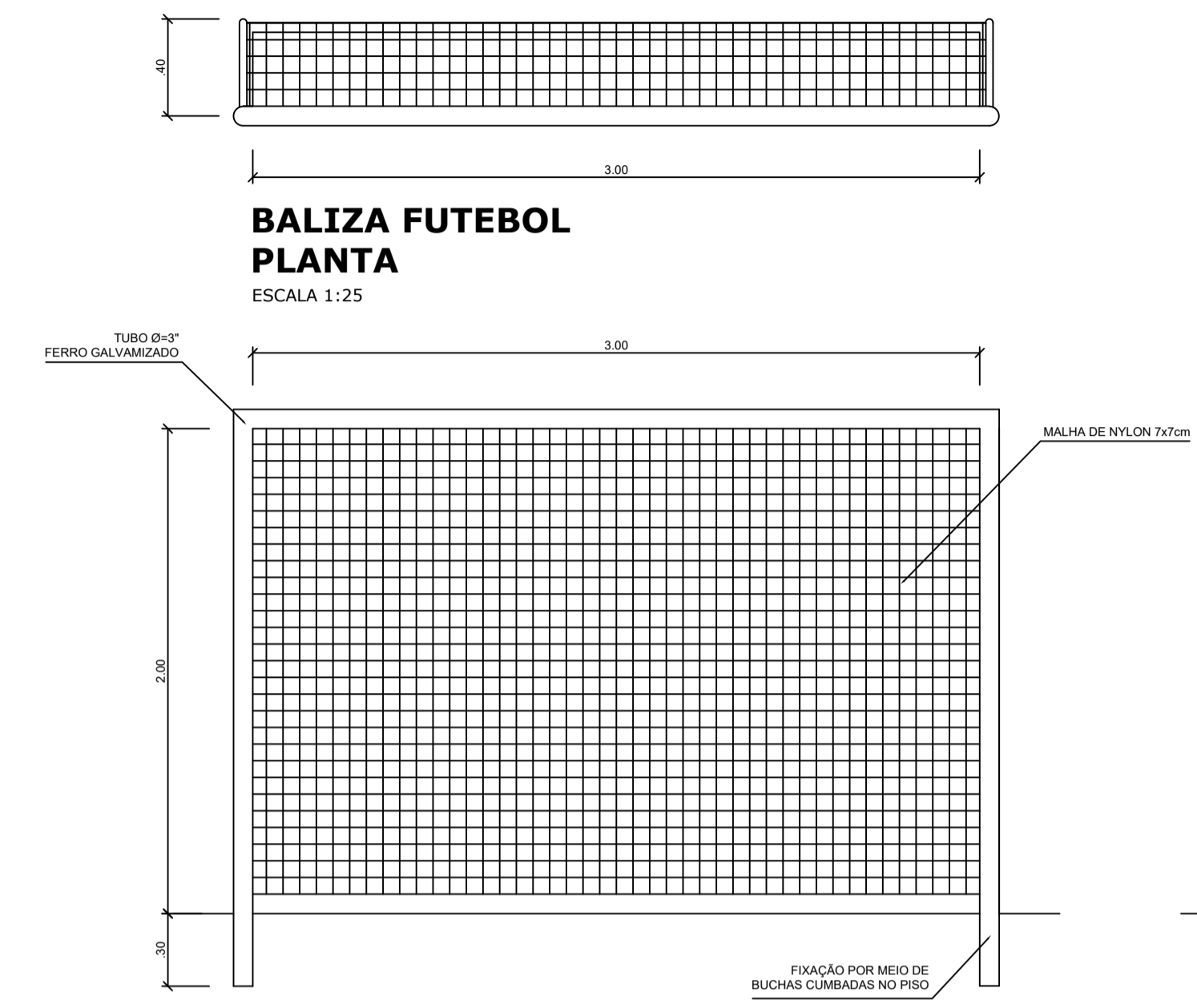
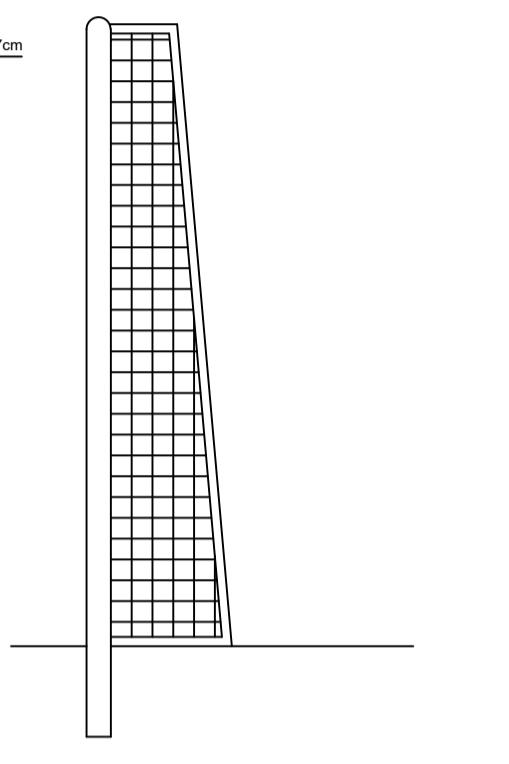


VISTA REDE DE VOLEIBOL
ESCALA 1:25



BALIZA FUTEBOL VISTA FRONTAL
ESCALA 1:25



BALIZA FUTEBOL VISTA LATERAL
ESCALA 1:25

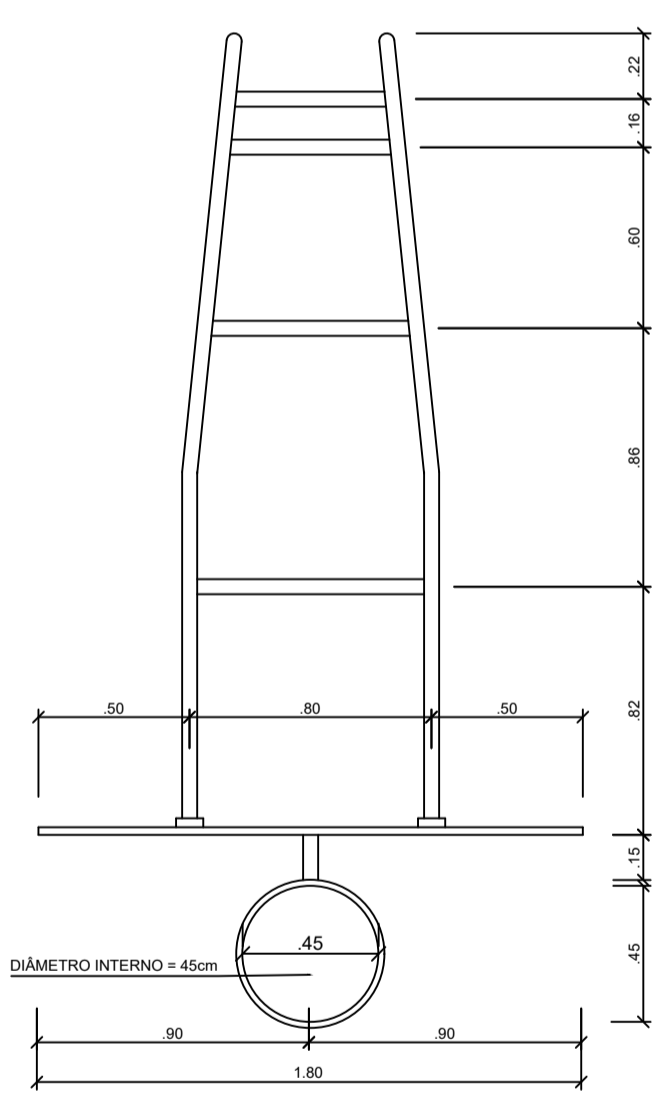


TABELA DE BASQUETEBOL VISTA SUPERIOR
ESCALA 1:25

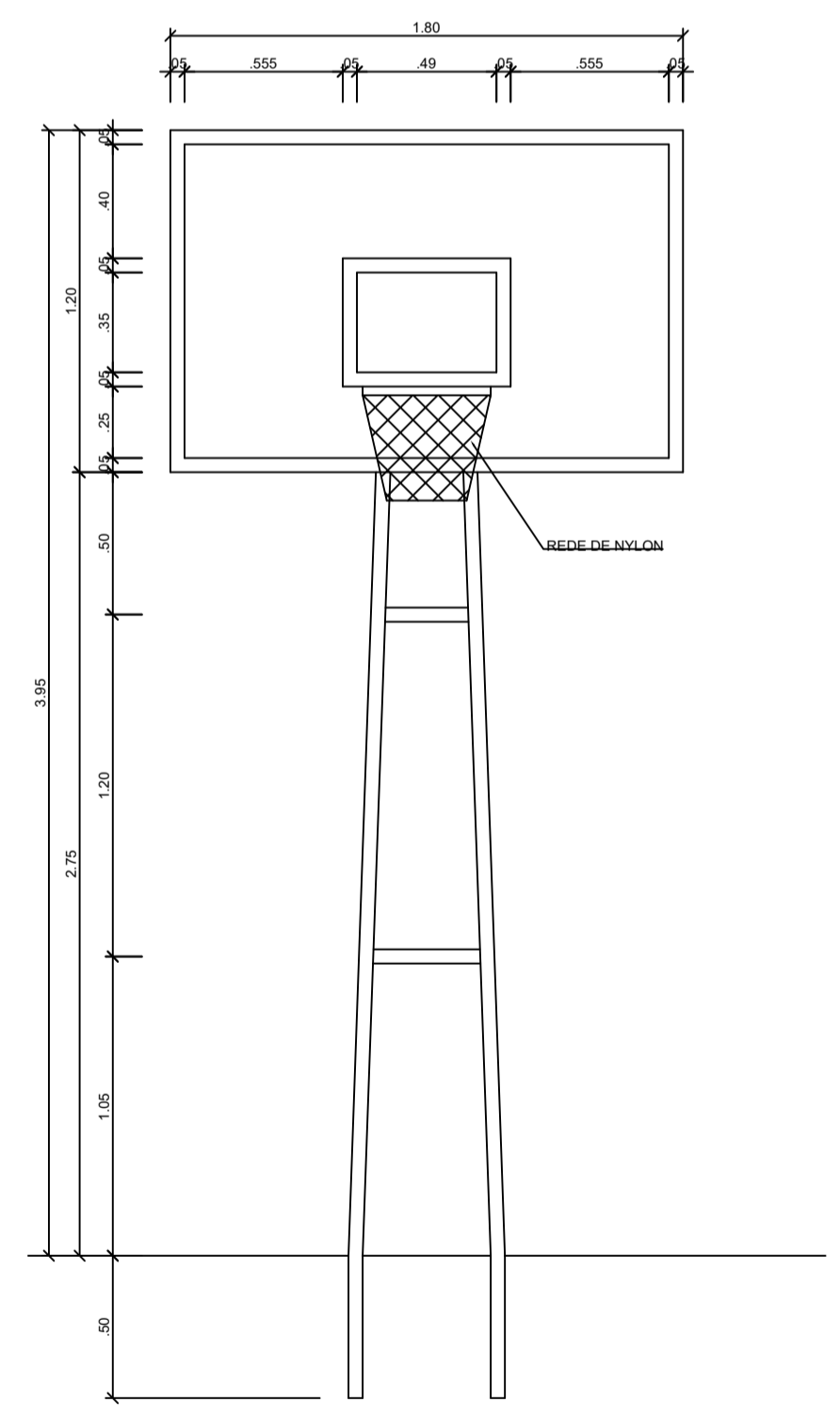


TABELA DE BASQUETEBOL VISTA FRONTAL
ESCALA 1:25

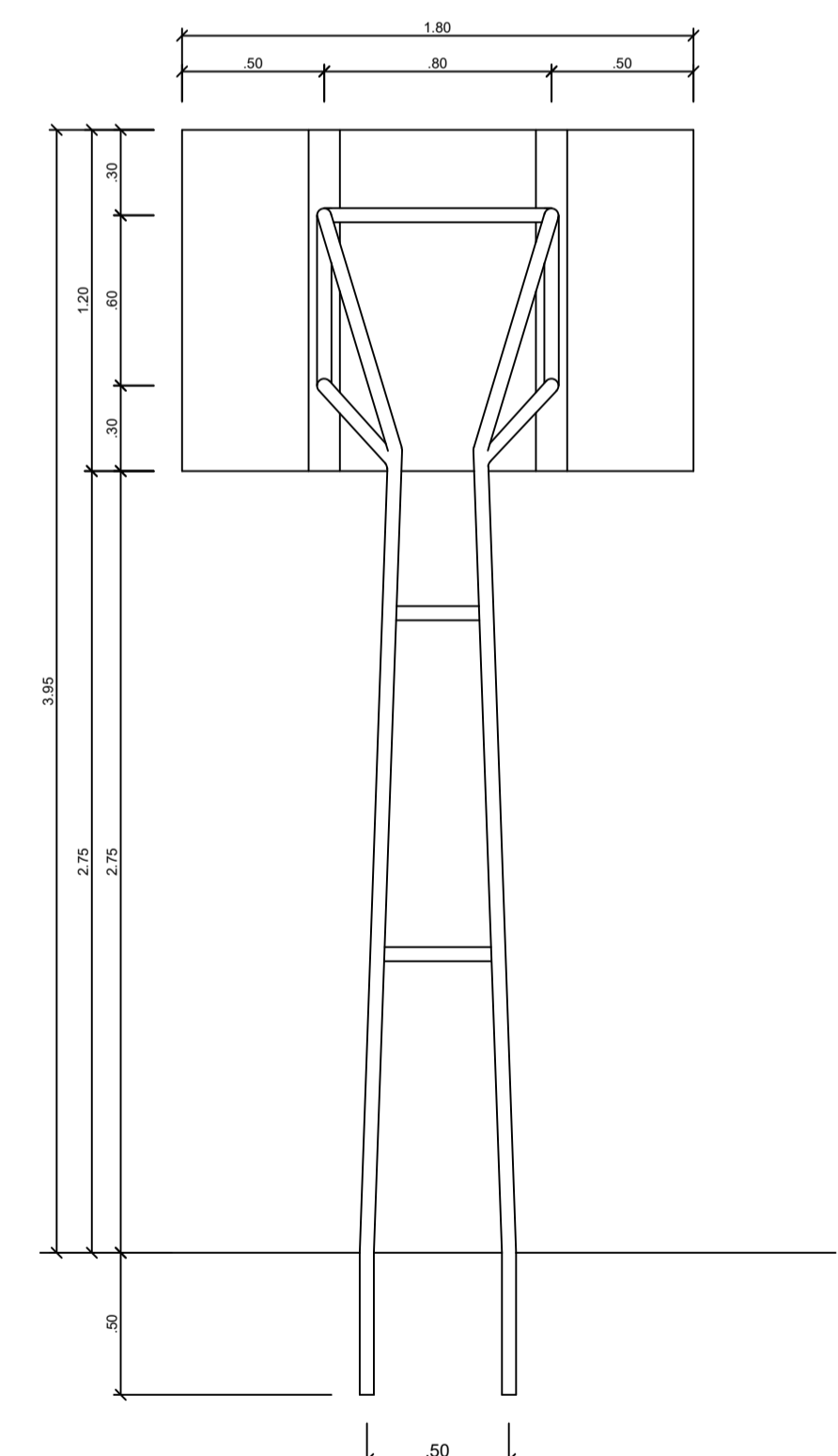


TABELA DE BASQUETEBOL VISTA POSTERIOR
ESCALA 1:25

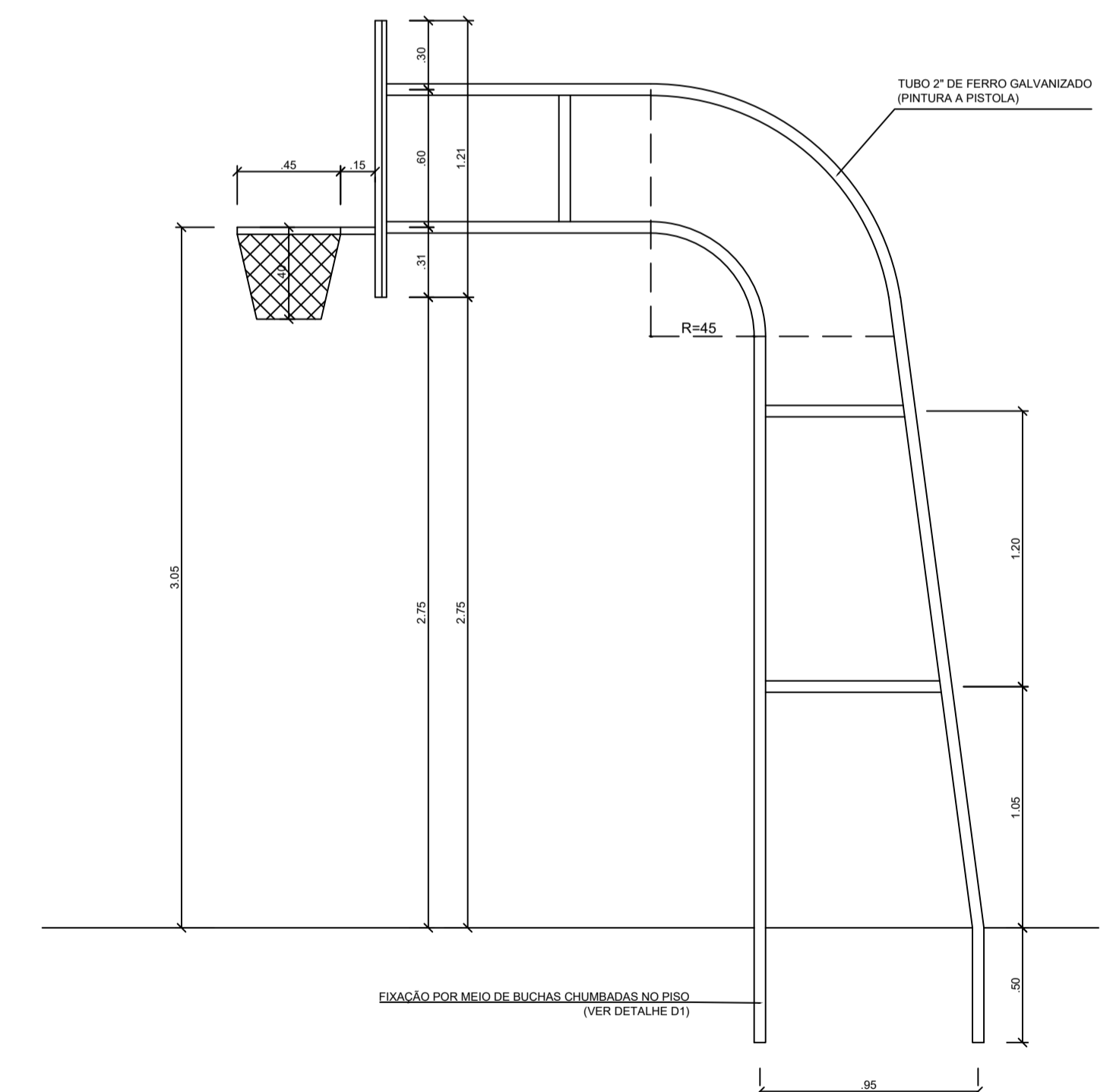


TABELA DE BASQUETEBOL VISTA LATERAL
ESCALA 1:25

ATUALIZAÇÃO						
REV.	DESENHISTA	EMISSÃO INICIAL	OUT/2019	OK	OK	OK
0	EDUARDO	DESCRIÇÃO	DATA	EXEC.	VERIF.	APROV.

RESERVADO PARA APROVAÇÃO

QUADRA POLIESPORTIVA

ENDEREÇO OBRA: MUNICIPIO DE CÂNDIDO SALES Nº ART: _____

ÁREAS: _____ RESPONSÁVEL TÉCNICO: _____

CONTRATANTE: _____ PREFEITURA MUNICIPAL DE CÂNDIDO SALES

CONTRATANTE: _____ PREFEITURA MUNICIPAL DE CÂNDIDO SALES

CONTEM: EQUIPAMENTOS ESPORTIVOS

PRANCHA: 03/06

FORMATO A1(594X841mm)

QUADRA POLIESPORTIVA

CONTRATANTE: _____ PREFEITURA MUNICIPAL DE CÂNDIDO SALES

CONTRATANTE: _____ PREFEITURA MUNICIPAL DE CÂNDIDO SALES

CONTEM: EQUIPAMENTOS ESPORTIVOS

PRANCHA: 03/06

FORMATO A1(594X841mm)