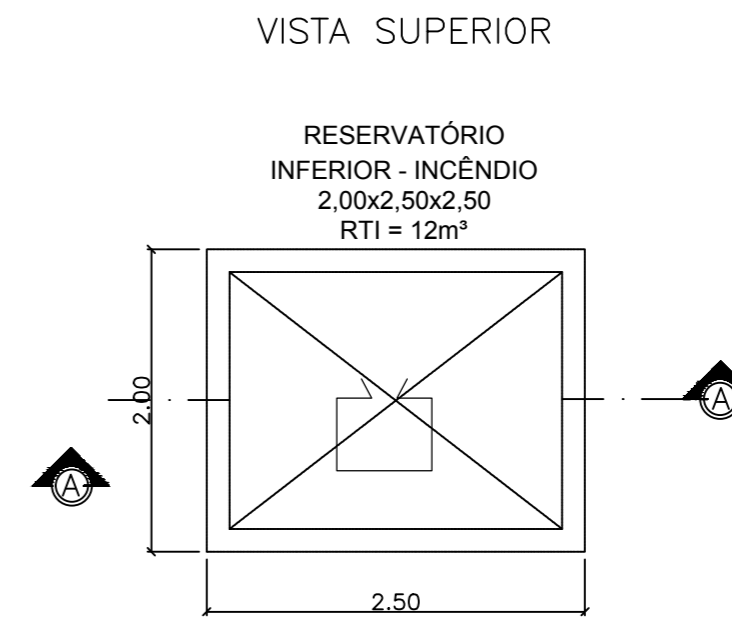
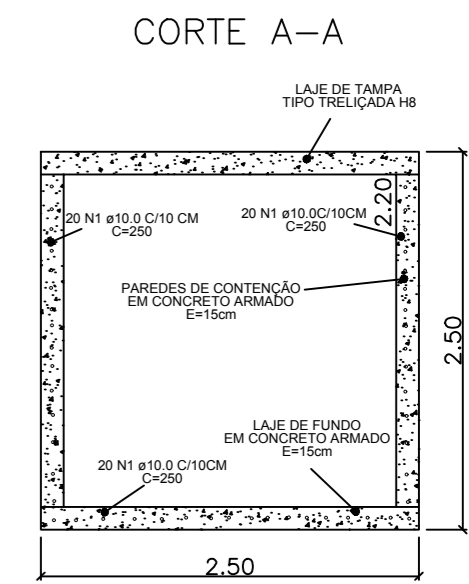


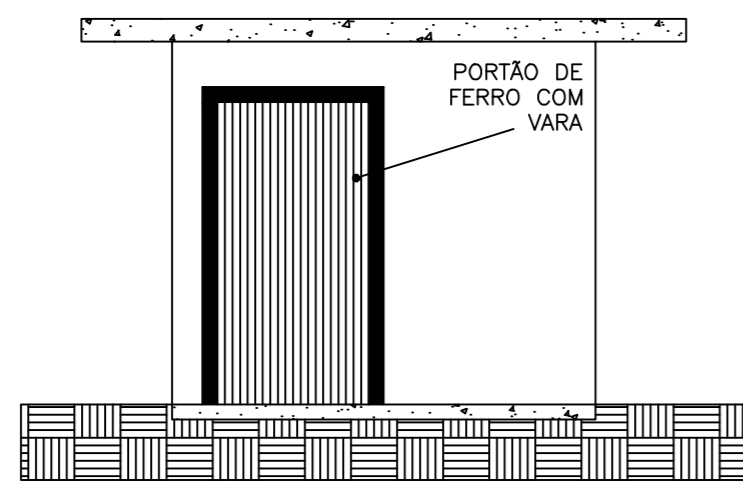
FACHADA CASA DE BOMBA
ESCALA 1:50



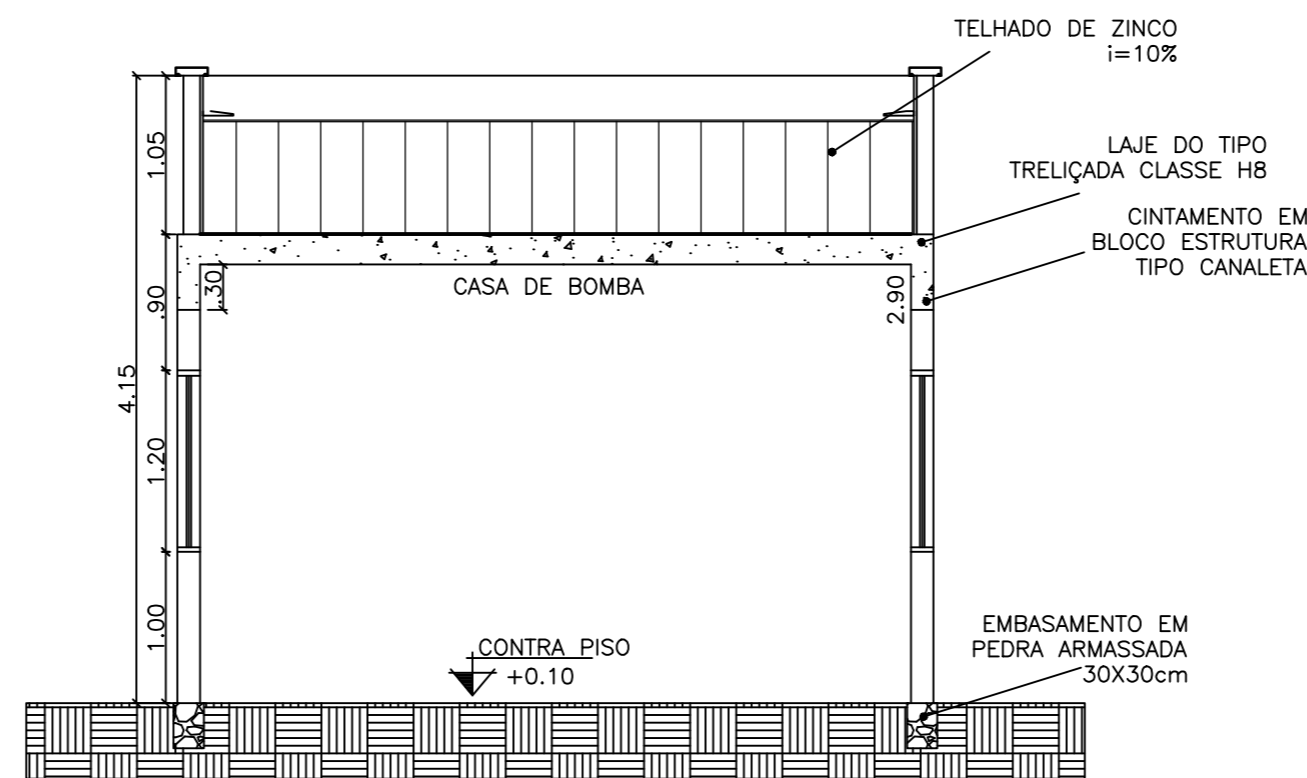
RESERVATORIO
ESCALA 1:50



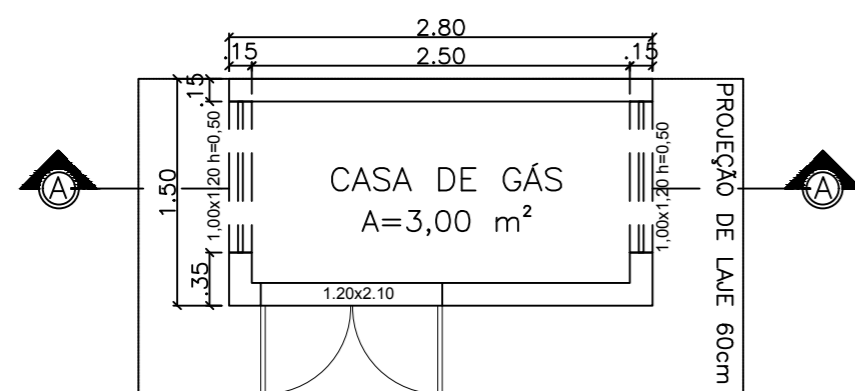
PLANTA BAIXA
ESCALA 1:50



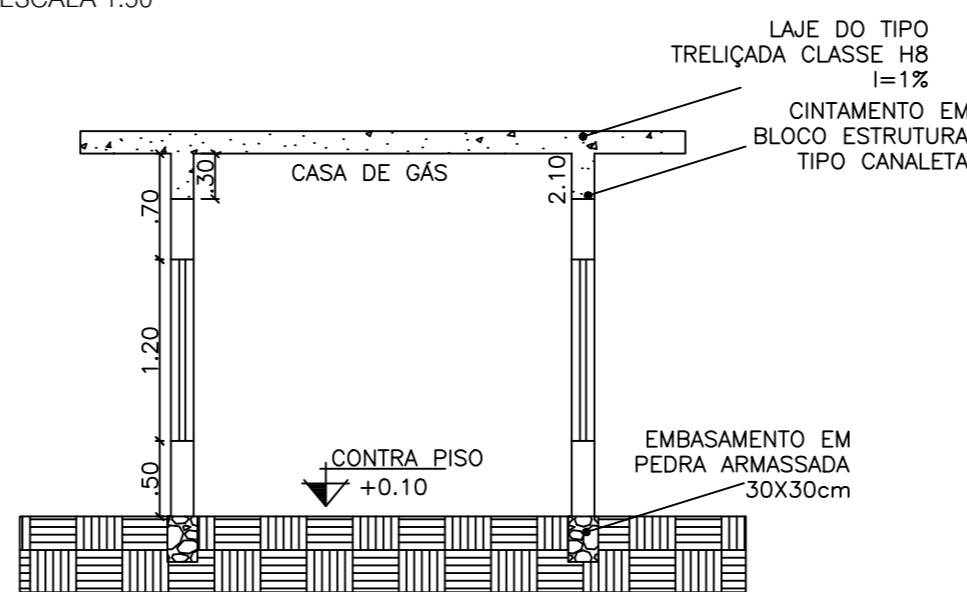
FACHADA CASA DE GÁS
ESCALA 1:50



CORTE A-A
ESCALA 1:50



PLANTA BAIXA
ESCALA 1:50



CORTE A-A
ESCALA 1:50

Mateus da Rocha Nascimento
Engenheiro civil
CREA-BA 051756120-4

Proprietário		
Resp. técnico		
PROJETO ARQUITETÔNICO	PROJETO ARQUITETÔNICO - REFORMA	
Proprietário	PREFEITURA MUNICIPAL DE CÂNDIDO SALES	
Local da Obra	RUA JOSÉ PORTO; SN; BAIRRO NOVA CONQUISTA	
Titulo	DETALHAMENTO: CASA DE BOMBA; CASA DE GÁS; RESERVATÓRIO INFERIOR DE INCÊNDIO	Escala 1/50
Resp. Técnico	Eng.º Civil Mateus da Rocha Nascimento CREA N.º 051756120-4	Cadista Mateus da Rocha Nascimento Cel (77)98888-7551
		Data DEZEMBRO/2019
		Folha 02/07