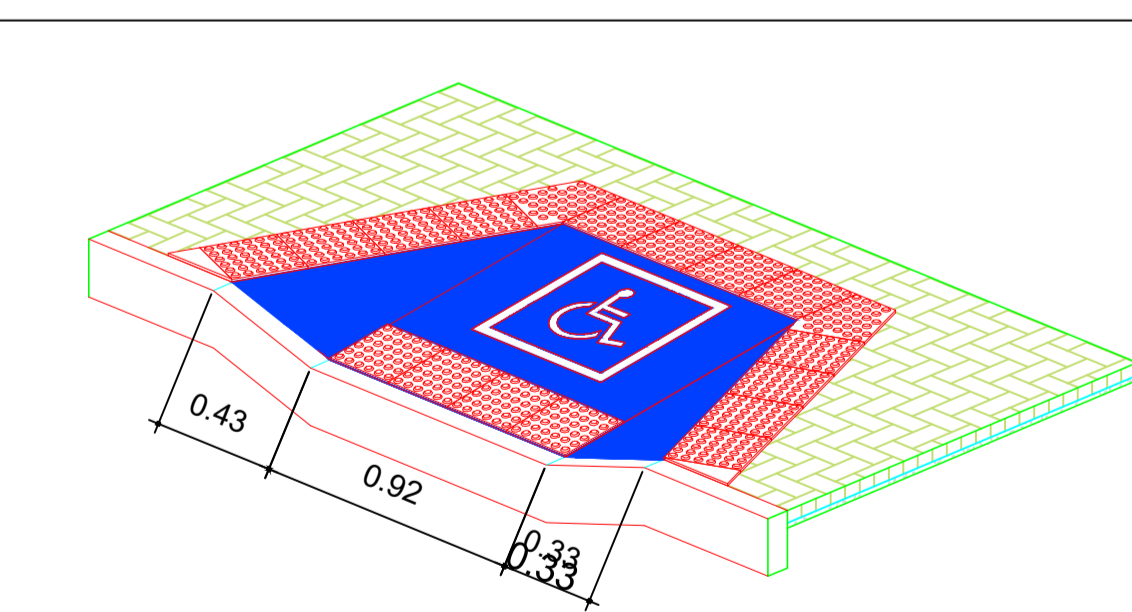
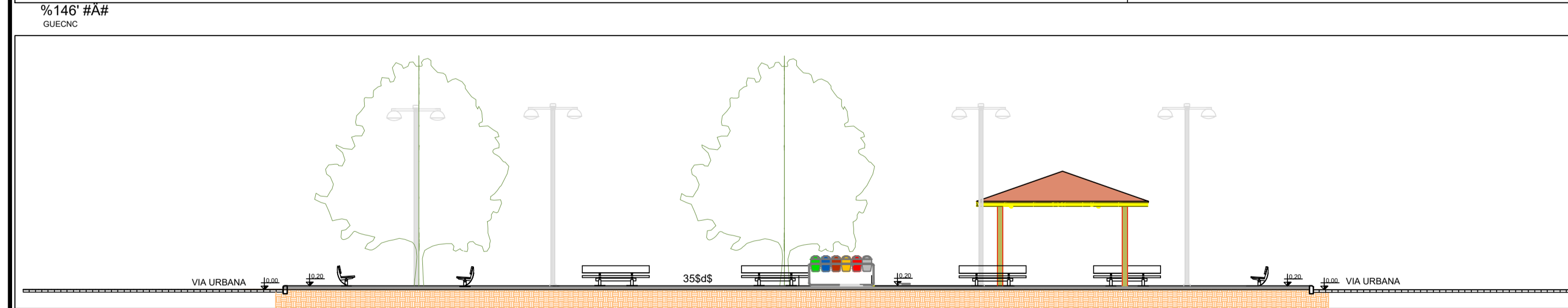
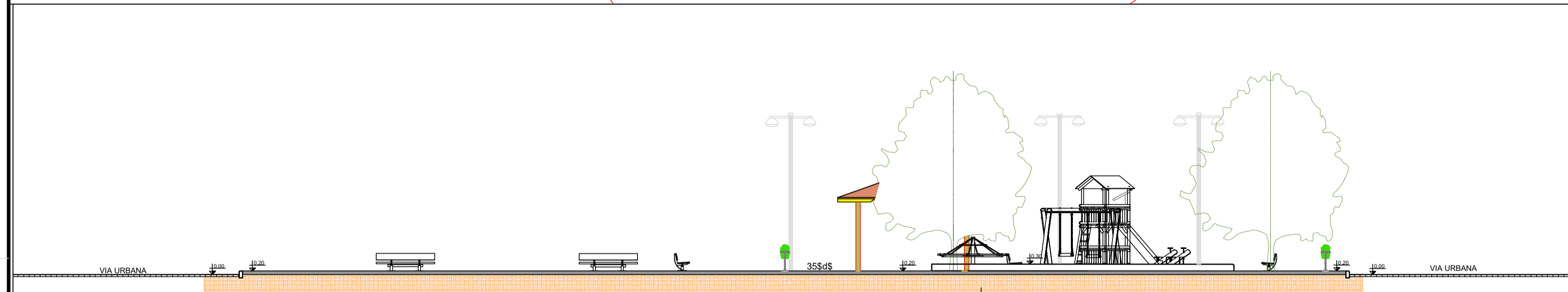
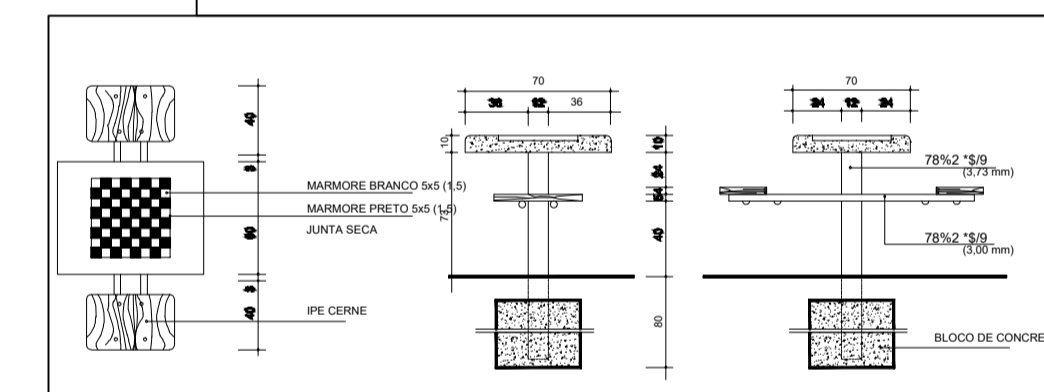
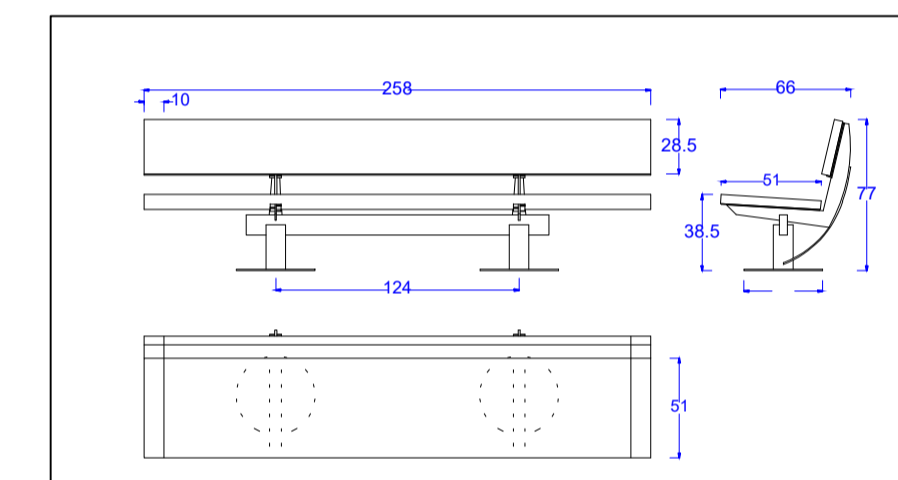


QUADRO DE QUANTITATIVOS	
ÁRVORES	
<i>Ipe - Roxo</i>	4 un
BANCOS	
Banco em concreto Com encosto e pintura	10 un
LIXEIRAS	
CONJUNTO COM 06 LIXEIRAS PLÁSTICAS E SUPORTE METÁLICO 50 litros cada	8 un
MEIO-FIO	
TIPO GUIA, PRE-MOLDADO 13x15x30x100 cm	131,76m
MESA DE DOMINÓ CONCRETO PRE-MOLDADO Conjunto com 1 mesa e 4 bancos	2 un
PARQUE INFANTIL BRINQUEDOS	
Gangorra dupla	1 un
Play aventura	1 un
PISOS	
INTERTRAVADO DE CONCRETO 20x10x6 cm -	778,51M ²
PISO DE CONCRETO Espessura de 7 cm	131,64M ²
RAMPAS	
ACESSIBILIDADE	4 un

ÁREA TOTAL DA PRAÇA: 1.055,15 M²



#'' #2#
GUECNC 5/9%

PROJETO: CONSTRUÇÃO DA PRAÇA DA IGREJA

LOCAL: POVOADO DE JUNCO NOVO
CAFARNAUM - BA

PROPRIETÁRIO: PREFEITURA MUNICIPAL DE CAFARNAUM

RESPONSÁVEL TÉCNICO:



Marcio Antnio

ENGº MÁRCIO ANTÔNIO MESSIAS DA SILVA
CREA-BA Nº 26.291-D

FOLHA: PAG - 02 ESCALAS: 1/150 DESENHOS: PAGINAÇÃO DE PISO DATA: MARÇO/2022 EIXO: ESTACAS: