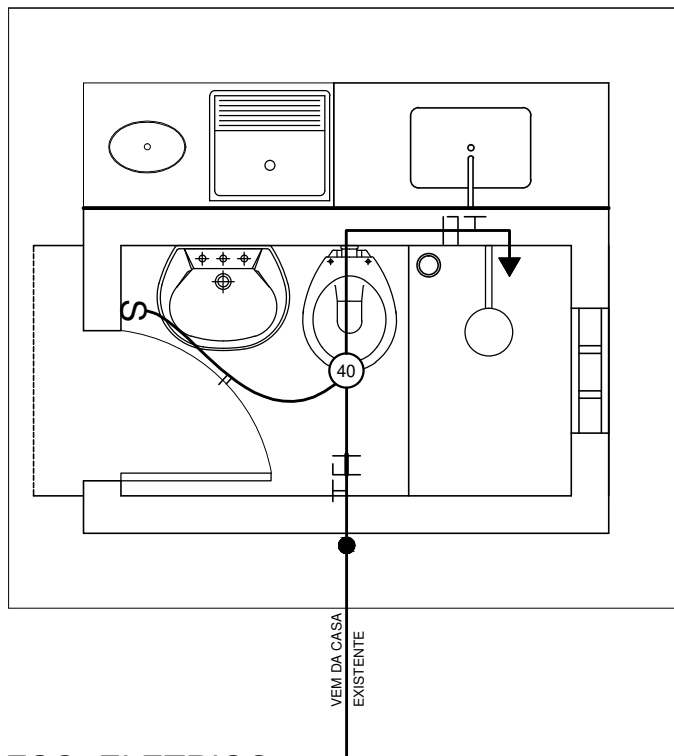


PLANTA BAIXA

ESCALA - 1/30



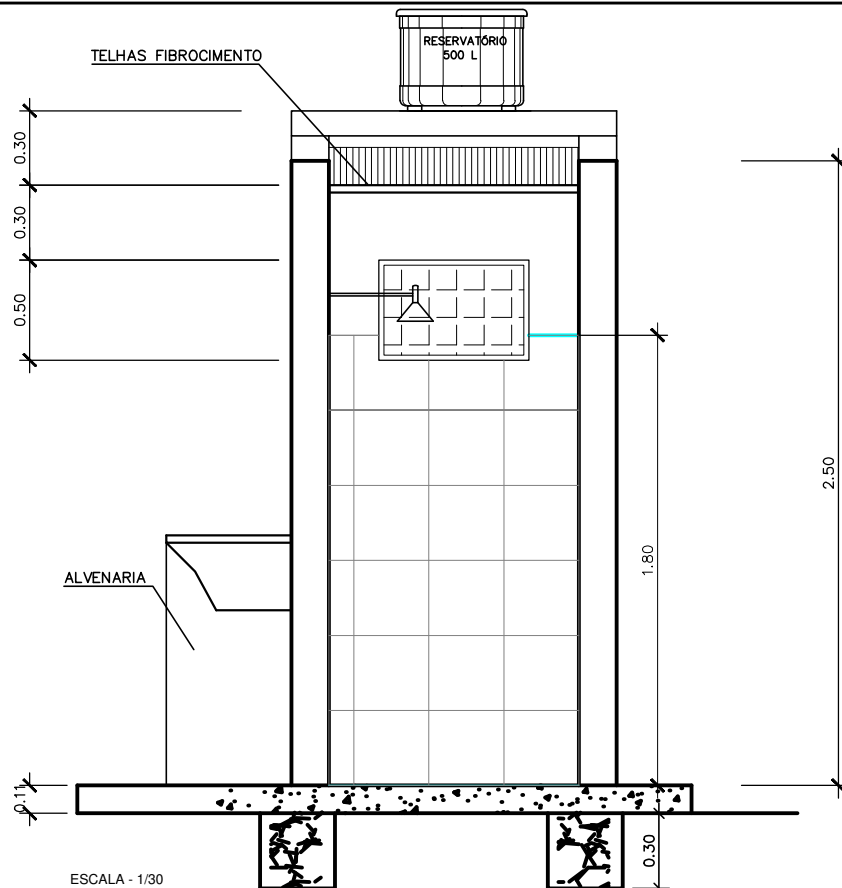
ESQ. ELETRICO

ESC. / 1:30

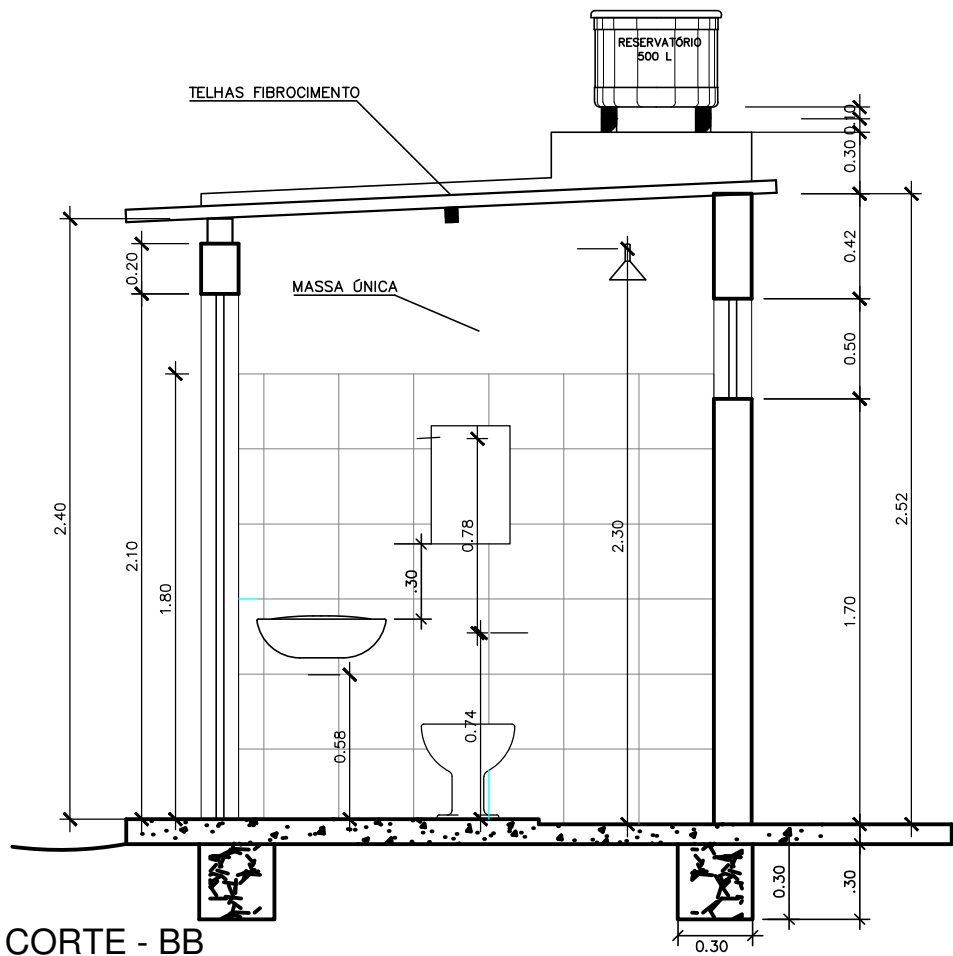
- CONVENÇÕES**
- FIOS: FASE, NEUTRO E TERRA
 - FIOS: FASE, NEUTRO E RETORNO
 - INTERRUPTOR SIMPLES
 - LUMIN. TIPO BOCAL PLAFONIER C/ LAMP. INCANDESC.
- OBSERVAÇÕES**
- 1 - ELETRODUTO Ø 1/2" PVC CORRUGADO
 - 2 - FIO DE COBRE ISOLADO, BITOLA 2,5mm²
- TOMADA: FASE, NEUTRO E TERRA
 - HASTE DE ATERRAMENTO - 1m

Marcio Antonio Messias da Silva
 Marcio Antonio Messias da Silva
 CREA 26291-D

TÍTULO: PROJETO DE MELHORIA SANITÁRIA		PRANCHA: 01
PLANTA BAIXA E ELÉTRICA		
PROPRIETÁRIO: PREFEITURA MUNICIPAL DE LAPÃO	EDIFICAÇÕES	
ENDEREÇO: SEDE DO MUNICÍPIO		
DATA: JULHO / 2019	DESENHO:	ESCALA: INDICADA



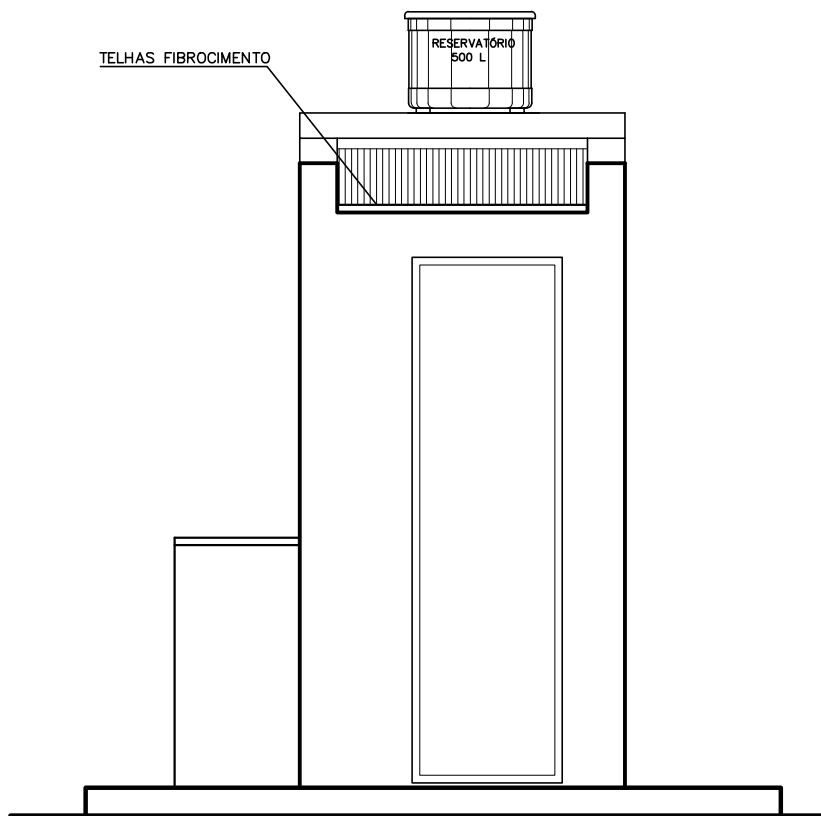
CORTE - AA
ESCALA - 1/30



CORTE - BB
ESCALA - 1/30

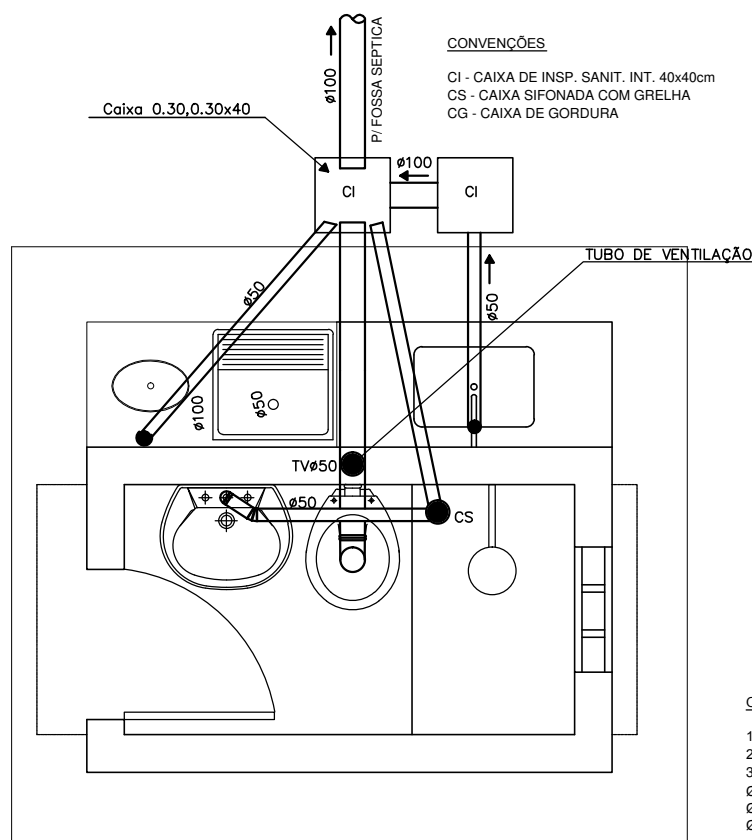
Marcio Antonio Messias da Silva
 Marcio Antonio Messias da Silva
 CREA 26291-D

TÍTULO: PROJETO DE MELHORIA SANITÁRIA		PRANCHA: 02
CORTES		
PROPRIETÁRIO: PREFEITURA MUNICIPAL DE LAPÃO	EDIFICAÇÕES	
ENDEREÇO: SEDE DO MUNICÍPIO		
DATA: JULHO / 2019	DESENHO:	ESCALA: INDICADA



FACHADA FRONTAL

ESCALA - 1/30



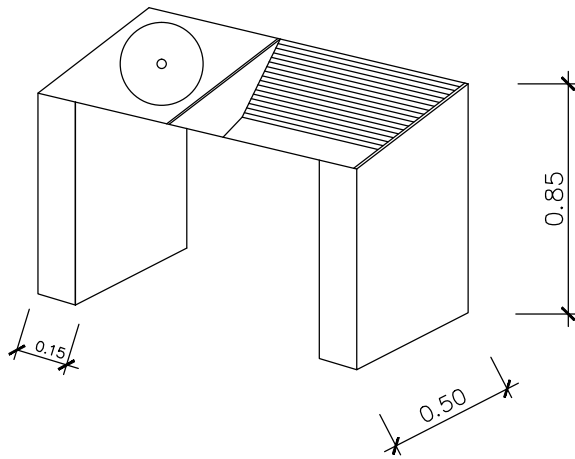
ESQUEMA DO ESGOTO

ESC. / 1:30

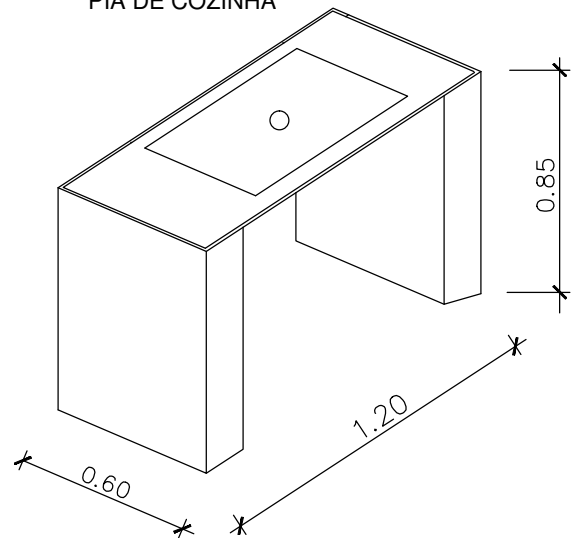
Marcio Antonio Messias da Silva
 Marcio Antonio Messias da Silva
 CREA 26291-D

TÍTULO: PROJETO DE MELHORIA SANITÁRIA		PRANCHA: 03
ESGOTO E FACHADA FRONTAL		
PROPRIETÁRIO: PREFEITURA MUNICIPAL DE LAPÃO	EDIFICAÇÕES	
ENDEREÇO: SEDE DO MUNICÍPIO		
DATA: JULHO / 2019	DESENHO:	ESCALA: INDICADA

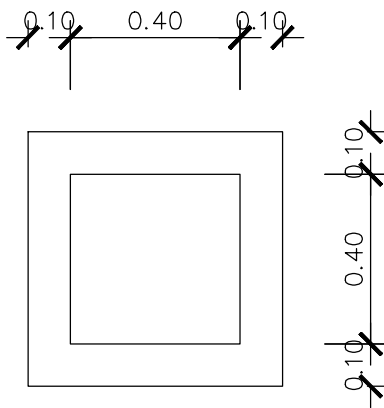
TANQUE DE LAVAR ROUPAS



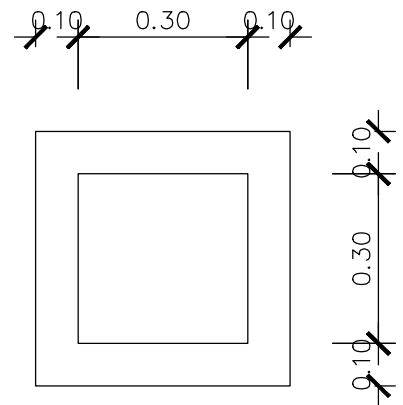
PIA DE COZINHA



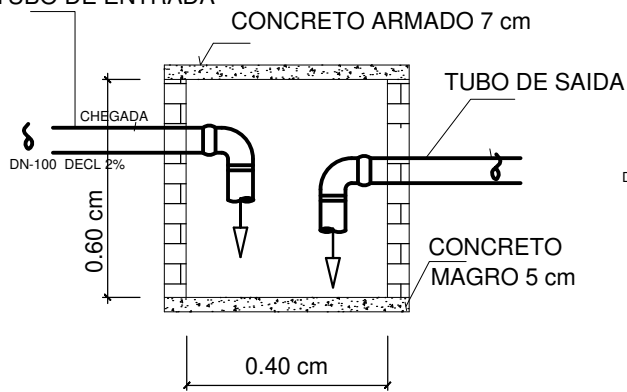
CAIXA DE GORDURA
S / ESCALA



CAIXA DE INSPENÇÃO
S / ESCALA

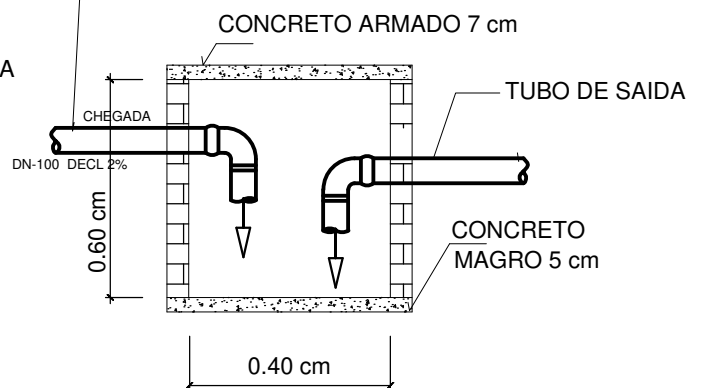


TUBO DE ENTRADA



CORTE
S/ ESC.

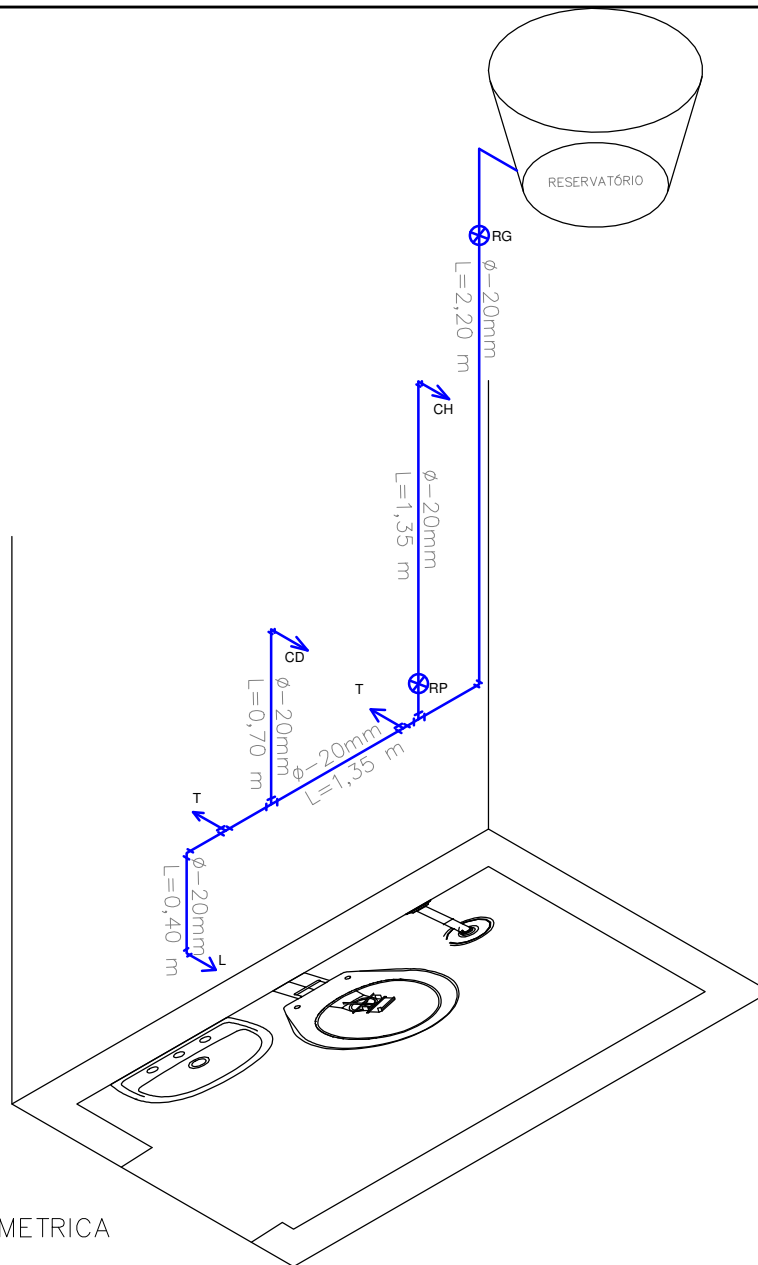
TUBO DE ENTRADA



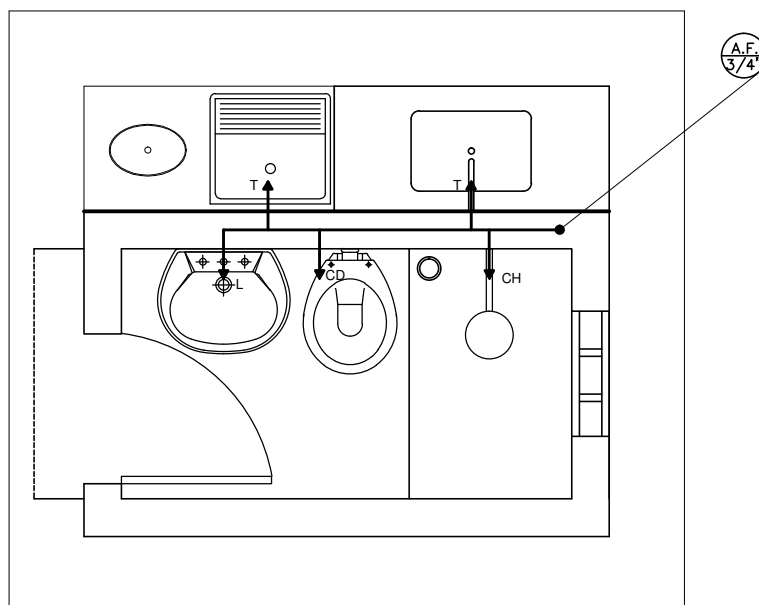
CORTE
S/ ESC.

Marcio Antonio Messias da Silva
 Marcio Antonio Messias da Silva
 CREA 26291-D

TÍTULO: PROJETO DE MELHORIA SANITÁRIA		PRANCHA: 04
DETALHES DA CAIXA DE GORDURA E INSPENÇÃO		
PROPRIETÁRIO: PREFEITURA MUNICIPAL DE LAPÃO	EDIFICAÇÕES	
ENDEREÇO: SEDE DO MUNICIPIO		
DATA: JULHO / 2019	DESENHO:	ESCALA: INDICADA



ISOMETRICA

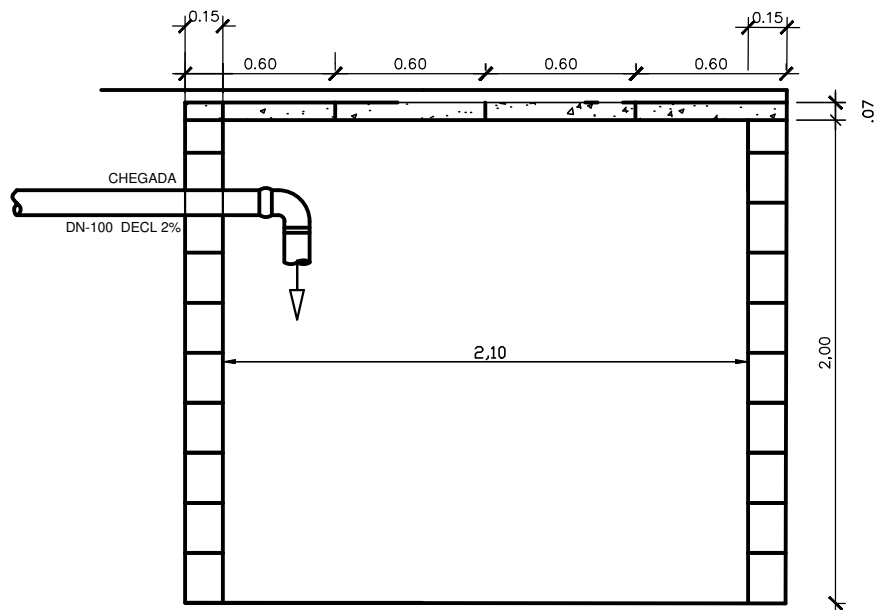


ESQ. ÁGUA

ESC. / 1:30

Marcio Antonio Messias da Silva
 Marcio Antonio Messias da Silva
 CREA 26291-D

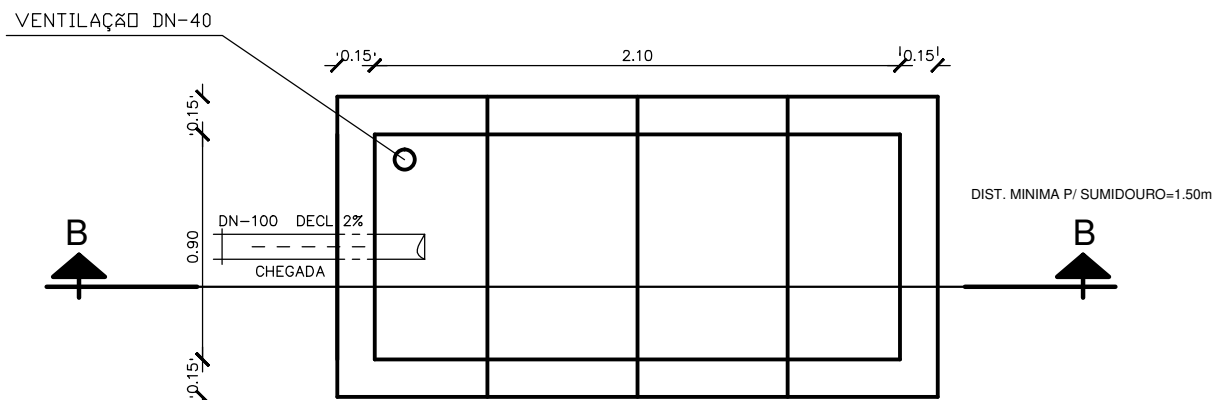
TÍTULO: PROJETO DE MELHORIA SANITÁRIA		PRANCHA: 05
HIDRÁULICA		
PROPRIETÁRIO: PREFEITURA MUNICIPAL DE LAPÃO	EDIFICAÇÕES	
ENDEREÇO: SEDE DO MUNICIPIO		
DATA: JULHO / 2019	DESENHO:	ESCALA: INDICADA



SUMIDOURO

CORTE - BB

ESC. / 1:30



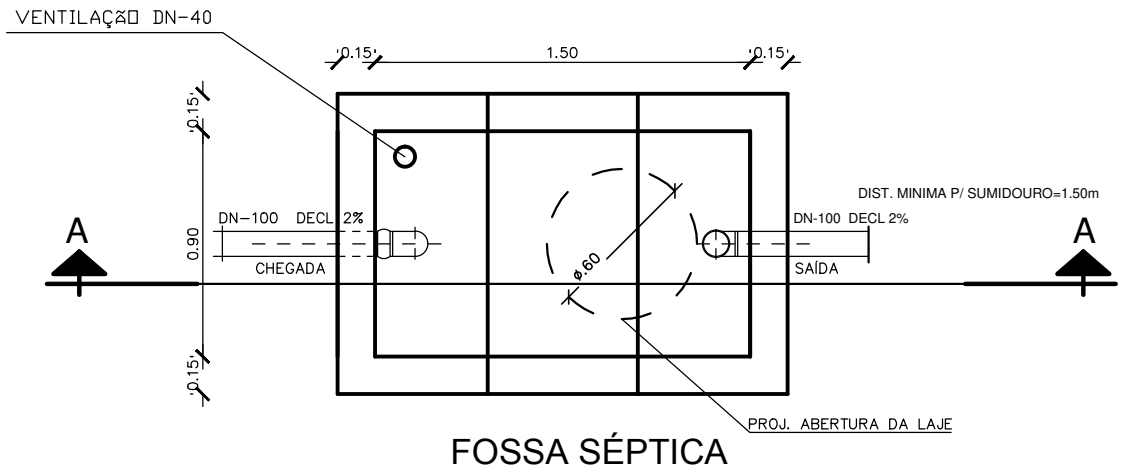
SUMIDOURO

PLANTA BAIXA

ESC. / 1:30

Marcio Antonio Messias da Silva
 Marcio Antonio Messias da Silva
 CREA 26291-D

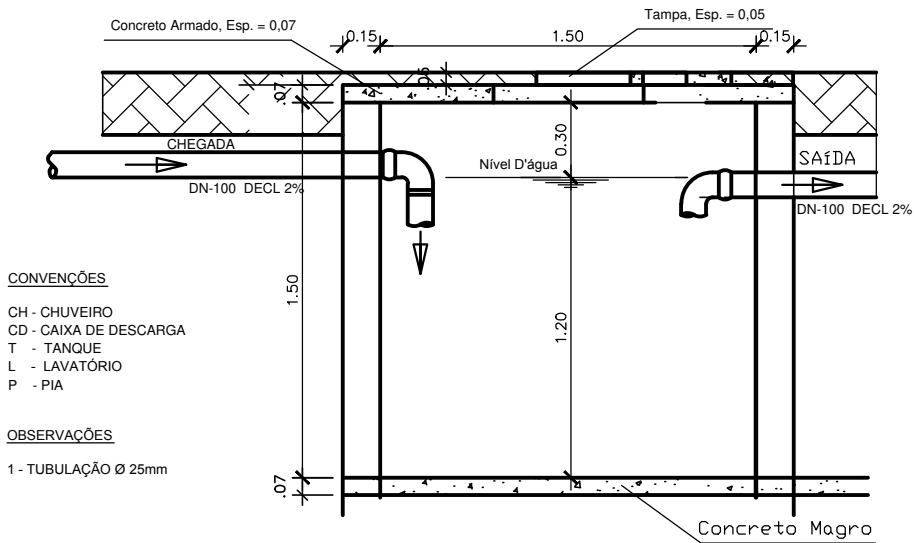
TÍTULO: PROJETO DE MELHORIA SANITÁRIA		PRANCHA: 06
SUMIDOURO		
PROPRIETÁRIO: PREFEITURA MUNICIPAL DE LAPÃO	EDIFICAÇÕES	
ENDEREÇO: SEDE DO MUNICIPIO		
DATA: JULHO / 2019	DESENHO:	ESCALA: INDICADA



FOSSA SÉPTICA

PLANTA BAIXA

ESC. / 1:30



FOSSA SÉPTICA

CORTE - AA

ESC. / 1:30

CONVENÇÕES

- CH - CHUVEIRO
- CD - CAIXA DE DESCARGA
- T - TANQUE
- L - LAVATÓRIO
- P - PIA

OBSERVAÇÕES

- 1 - TUBULAÇÃO Ø 25mm

Marcio Antonio Messias da Silva
Marcio Antonio Messias da Silva
 CREA 26291-D

TÍTULO: PROJETO DE MELHORIA SANITÁRIA		PRANCHA: 07
FOSSA SÉPTICA		
PROPRIETÁRIO: PREFEITURA MUNICIPAL DE LAPÃO	EDIFICAÇÕES	
ENDEREÇO: SEDE DO MUNICIPIO		
DATA: JULHO / 2019	DESENHO:	ESCALA: INDICADA