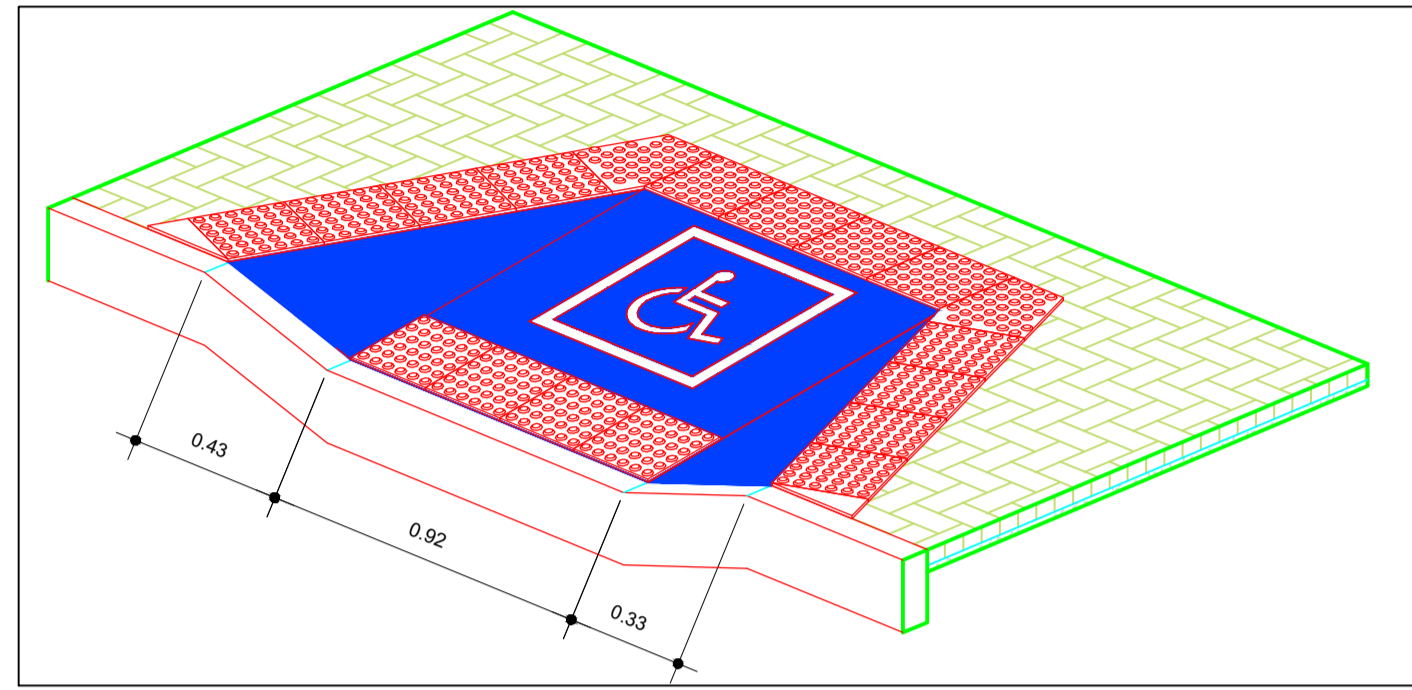
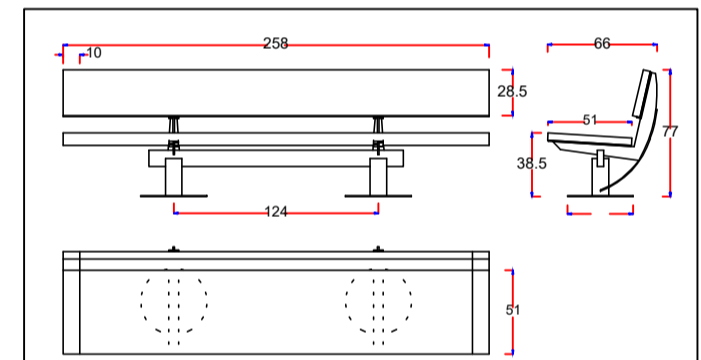
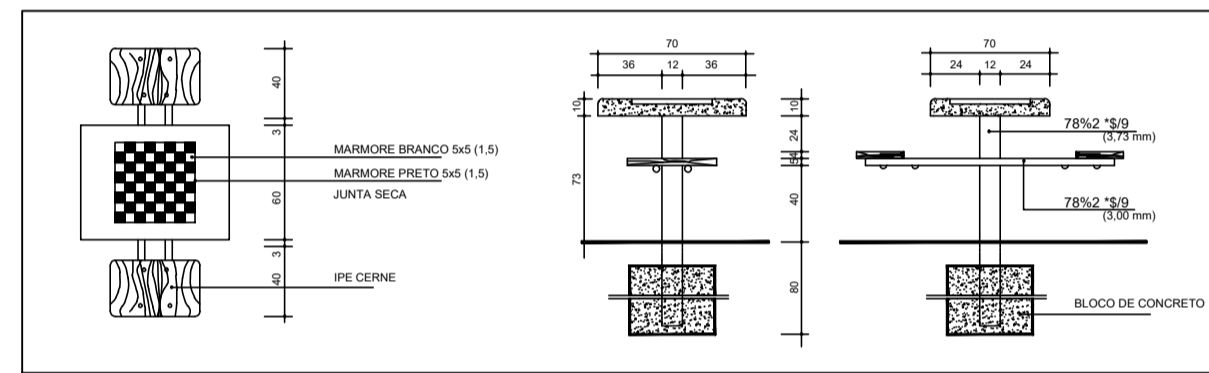


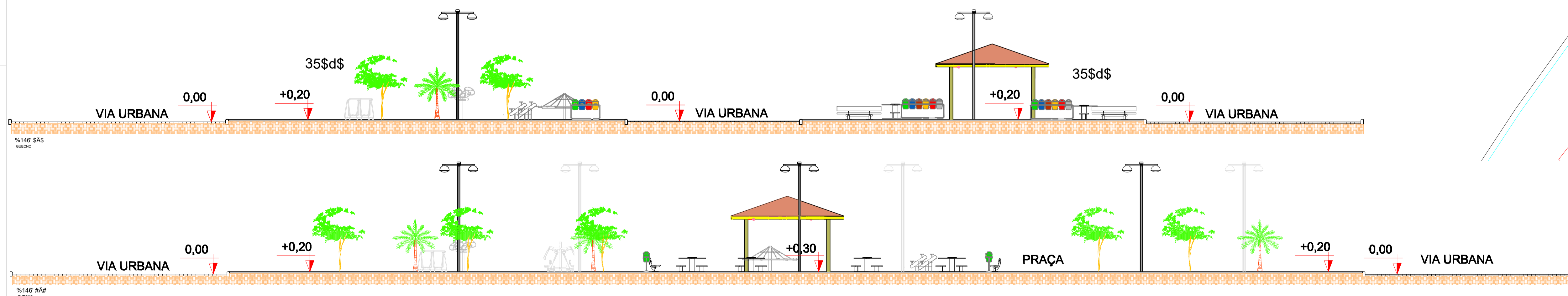
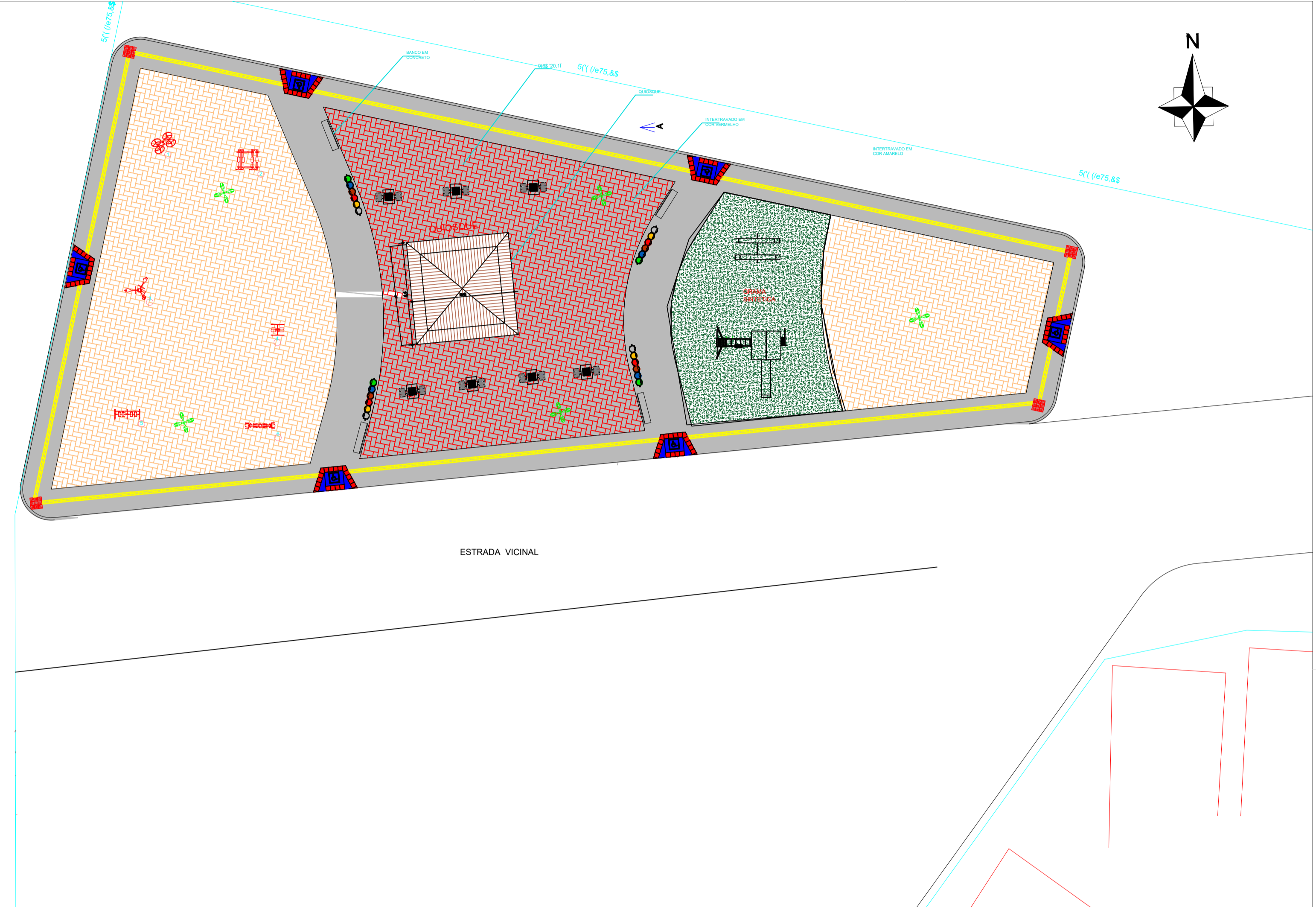
QUADRO DE QUANTITATIVOS	
JARDINAGEM	
GRAMA SINTÉTICA	120M ²
PLANTA - IPÊ	04 UNID
BANCOS	
BANCOS COM ENCOSTO E PINTURA	12 UNID
LIXEIRA	
LIXEIRA E SUPORTE METÁLICO	12 UNID
MEIO-FIO	
TIPO GUIA PRE-MOLDADA DE CONCRETO	176M
MESA DE DOMÍNIO	
CONJUNTO 01 MESA E 04 BANCOS	02 CJ
PARQUE INFANTIL	
BRINQUEDO GANGORRA DUPLA	01 UN
BRINQUEDO PLAY AVENTURA	01 UN
PISOS	
PISO INTERTRAVADO 20X10X06	743,82M ²
PISO EM CONCRETO 20MPA	233,73M ²
ÁREA TOTAL DA PRAÇA: 1.122,55M ²	



8"6# " &# 4# 4#2#
QUADRO 3 1/8"



8"6# " &# 1 #0%1
QUADRO 3 1/8"



	PISO TÁTIL DE ALERTA
	PISO TÁTIL DIRECIONAL

PROJETO: CONSTRUÇÃO DA PRAÇA DA IGREJA	
LOCAL: POVOADO DE GRAMA II CAFARNAUM - BA	
PROPRIETÁRIO: PREFEITURA MUNICIPAL DE CAFARNAUM	
RESPONSÁVEL TÉCNICO:	
ENR. CIVIL. MECIO ANTONIO MESSIAS DA SILVA CREA-BA 190202/2	
FOLHA: PAG - 05	ESCALAS: 1:500
DESENHOS: PAGINAÇÃO DE PISO	DATA: MARÇO/2022
EXIB: ESTACAS:	