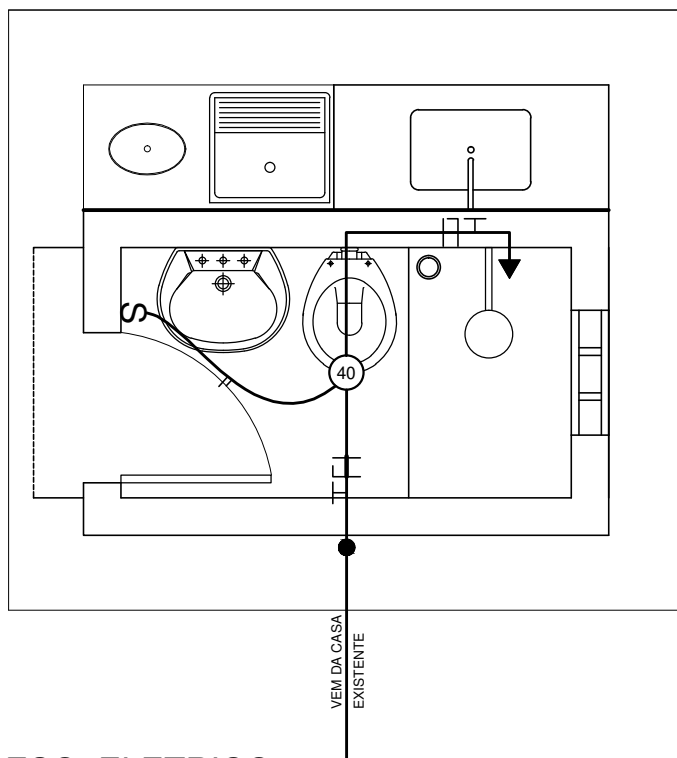


PLANTA BAIXA

ESCALA - 1/30



ESQ. ELETRICO

ESC. / 1:30

- CONVENÇÕES**
- FIOS: FASE, NEUTRO E TERRA
 - FIOS: FASE, NEUTRO E RETORNO
 - INTERRUPTOR SIMPLES
 - LUMIN. TIPO BOCAL PLAFONIER C/ LAMP. INCANDESC.

OBSERVAÇÕES

- 1 - ELETRODUTO Ø 1/2" PVC CORRUGADO
- 2 - FIO DE COBRE ISOLADO, BITOLA 2,5mm²

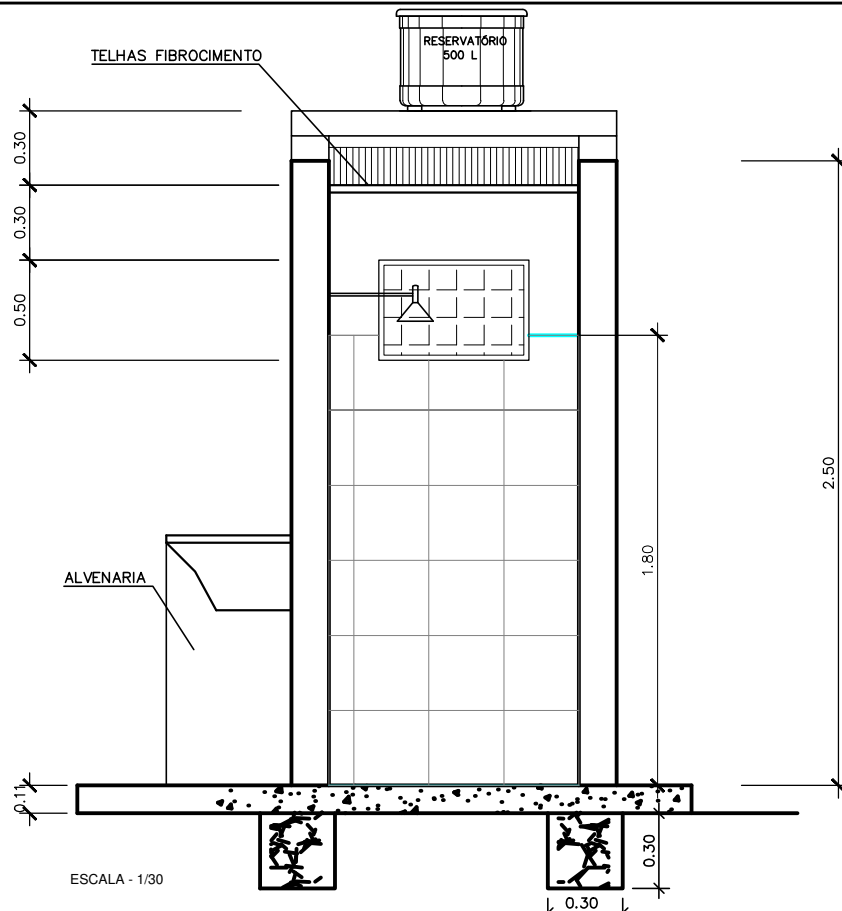
- TOMADA: FASE, NEUTRO E TERRA
- HASTE DE ATERRAMENTO - 1m

Marcio Antonio Messias da Silva
 Marcio Antonio Messias da Silva
 CREA 26291-D

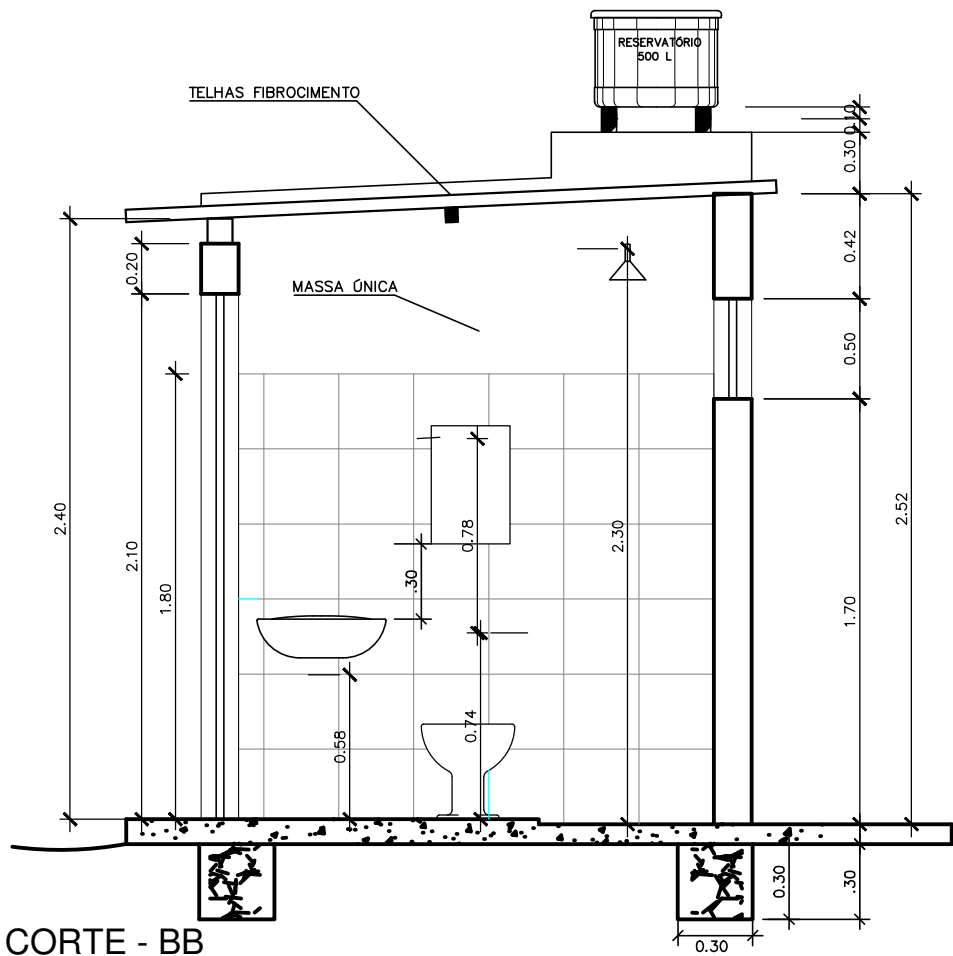
TÍTULO: **PROJETO DE MELHORIA SANITÁRIA**
 PLANTA BAIXA E ELÉTRICA

PRANCHA: **01**

PROPRIETÁRIO:	EDIFICAÇÕES
ENDEREÇO:	
DATA:	DESENHO:
	ESCALA: INDICADA



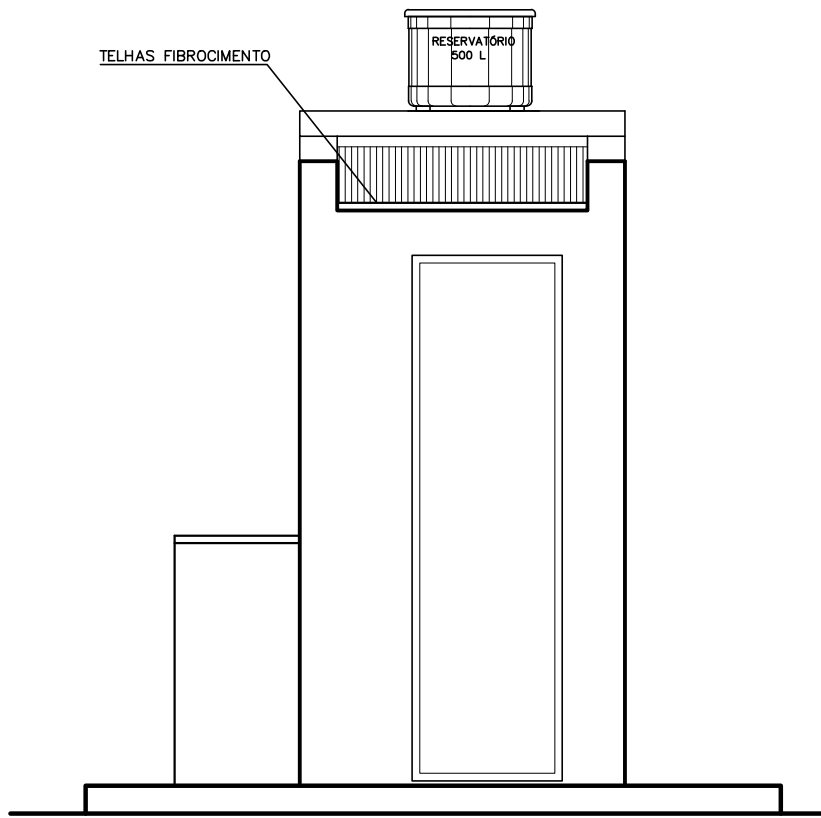
CORTE - AA



CORTE - BB
ESCALA - 1/30

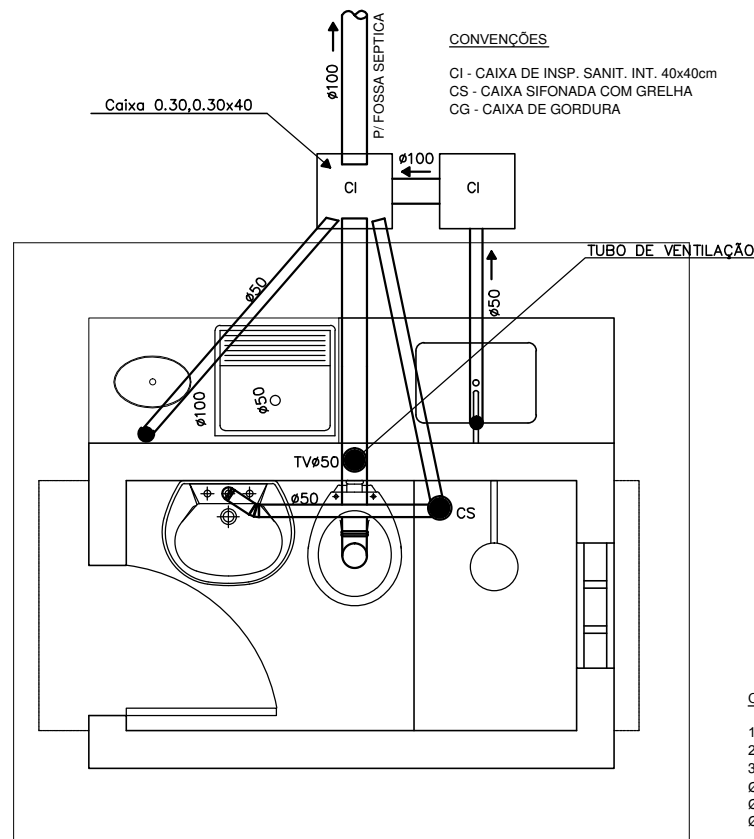
Marcio Antonio Messias da Silva
 Marcio Antonio Messias da Silva
 CREA 26291-D

TÍTULO: PROJETO DE MELHORIA SANITÁRIA		PRANCHA: 02
CORTES		EDIFICAÇÕES
PROPRIETÁRIO:		
ENDEREÇO:		
DATA:	DESENHO:	ESCALA: INDICADA



FACHADA FRONTAL

ESCALA - 1/30



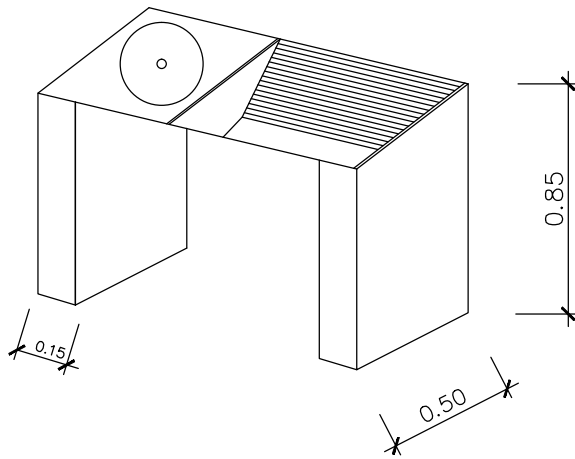
ESQUEMA DO ESGOTO

ESC. / 1:30

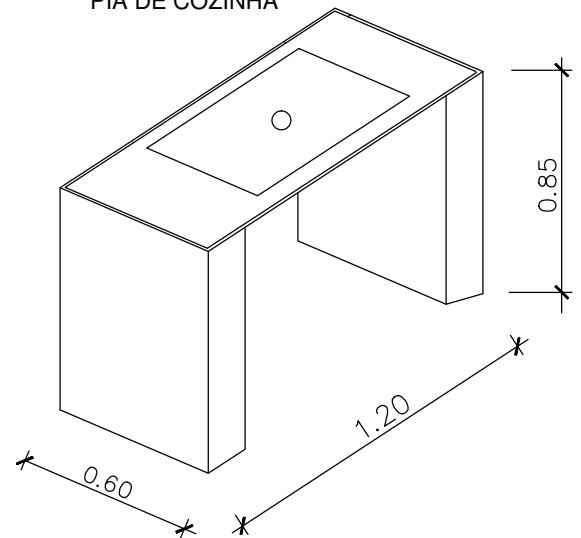
Marcio Antonio Messias da Silva
 Marcio Antonio Messias da Silva
 CREA 26291-D

TÍTULO:		PROJETO DE MELHORIA SANITÁRIA	PRANCHA: 03
ESGOTO E FACHADA FRONTAL			
PROPRIETÁRIO:		EDIFICAÇÕES	
ENDEREÇO:			
DATA:		DESENHO:	
		ESCALA: INDICADA	

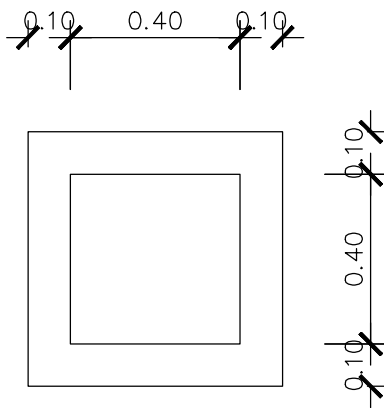
TANQUE DE LAVAR ROUPAS



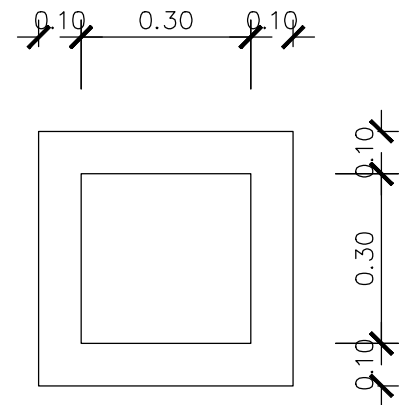
PIA DE COZINHA



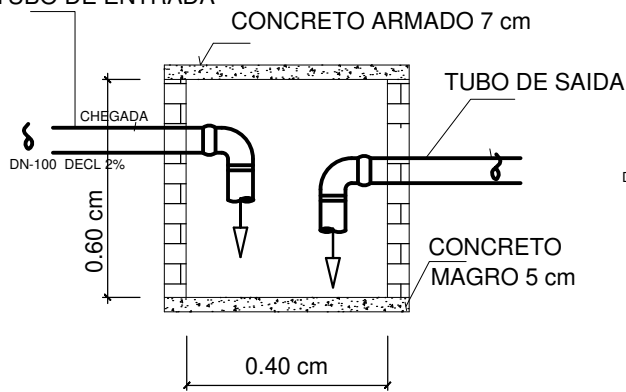
CAIXA DE GORDURA
S / ESCALA



CAIXA DE INSPENÇÃO
S / ESCALA

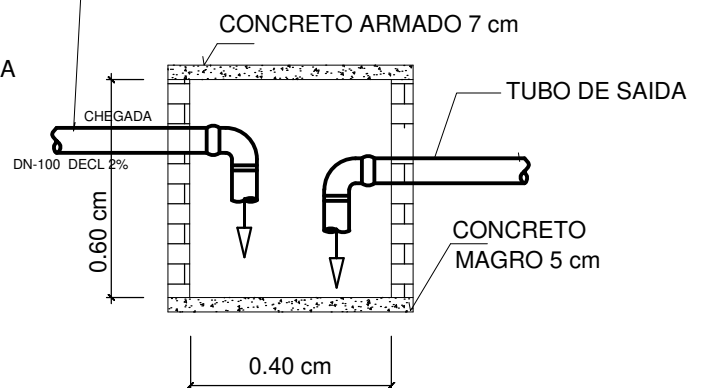


TUBO DE ENTRADA



CORTE
S/ ESC.

TUBO DE ENTRADA



CORTE
S/ ESC.

Marcio Antonio Messias da Silva
 Marcio Antonio Messias da Silva
 CREA 26291-D

TÍTULO: **PROJETO DE MELHORIA SANITÁRIA**

DETALHES DA CAIXA DE GORDURA E INSPENÇÃO

PRANCHA:

04

PROPRIETÁRIO:

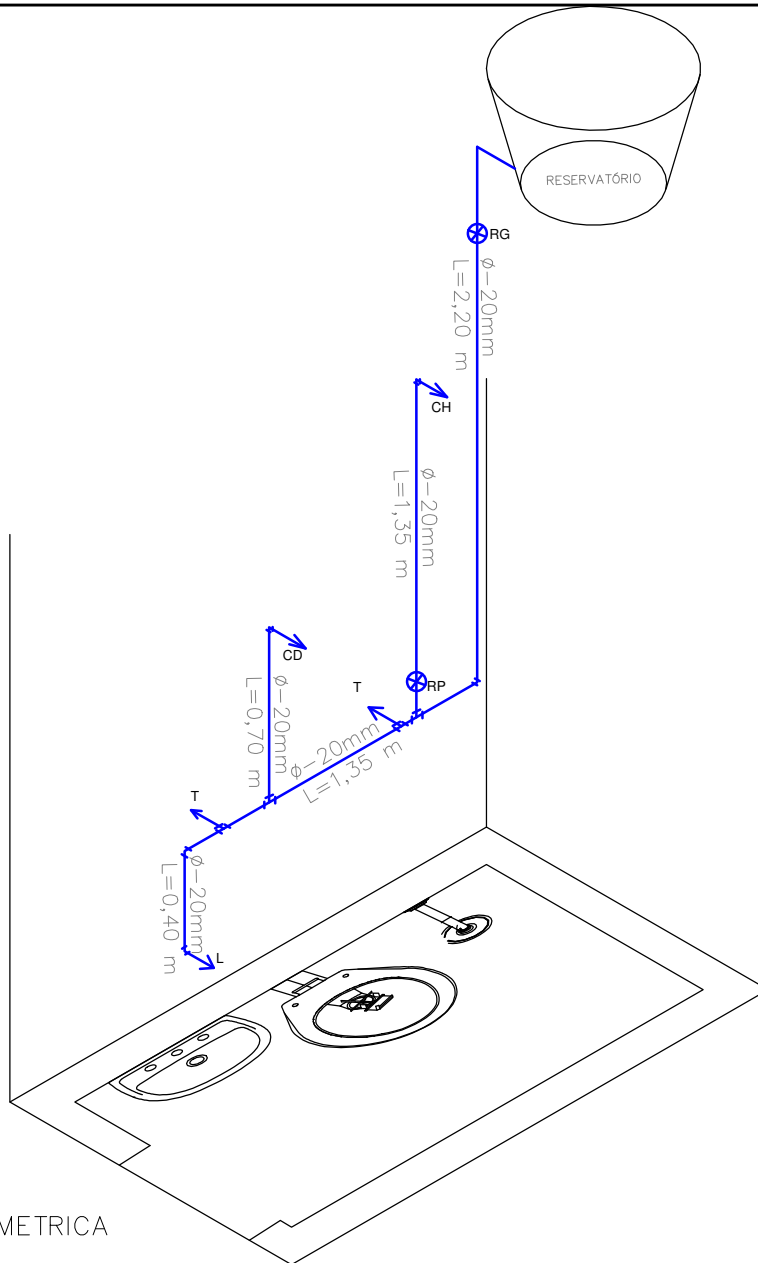
EDIFICAÇÕES

ENDEREÇO:

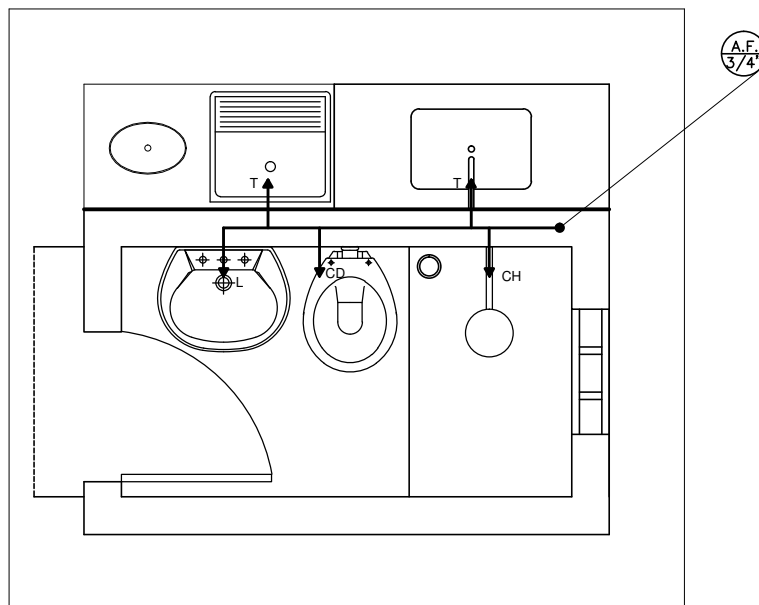
DATA:

DESENHO:

ESCALA: INDICADA



ISOMETRICA



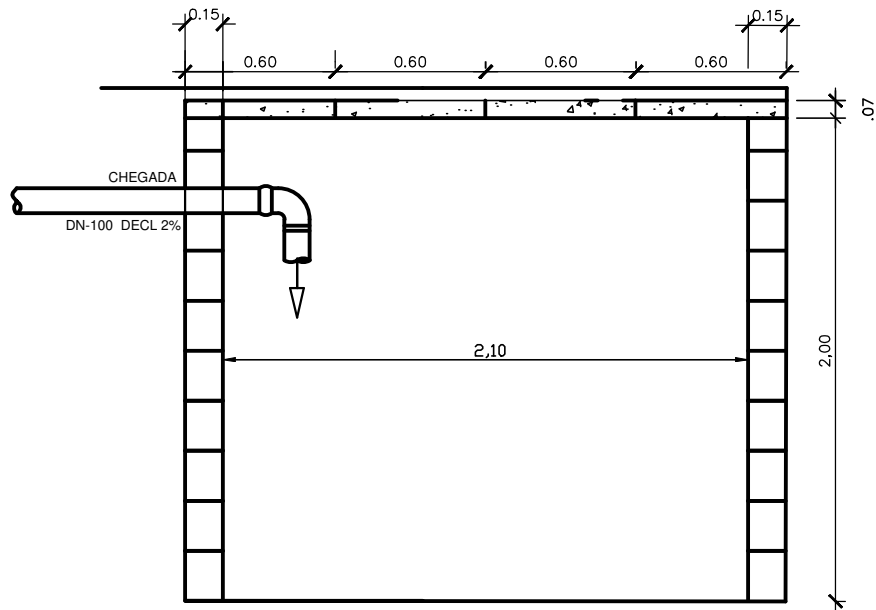
ESQ. ÁGUA
ESC. / 1:30

TÍTULO: **PROJETO DE MELHORIA SANITÁRIA**
HIDRÁULICA

PRANCHA :
05

Marcio Antonio Messias da Silva
Marcio Antonio Messias da Silva
CREA 26291-D

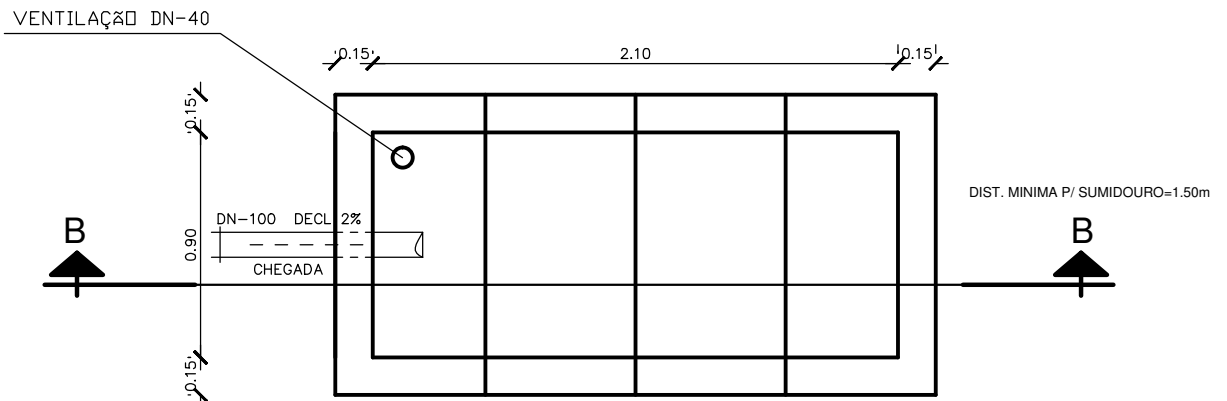
PROPRIETÁRIO :	EDIFICAÇÕES
ENDEREÇO:	
DATA :	DESENHO :
	ESCALA : INDICADA



SUMIDOURO

CORTE - BB

ESC. / 1:30



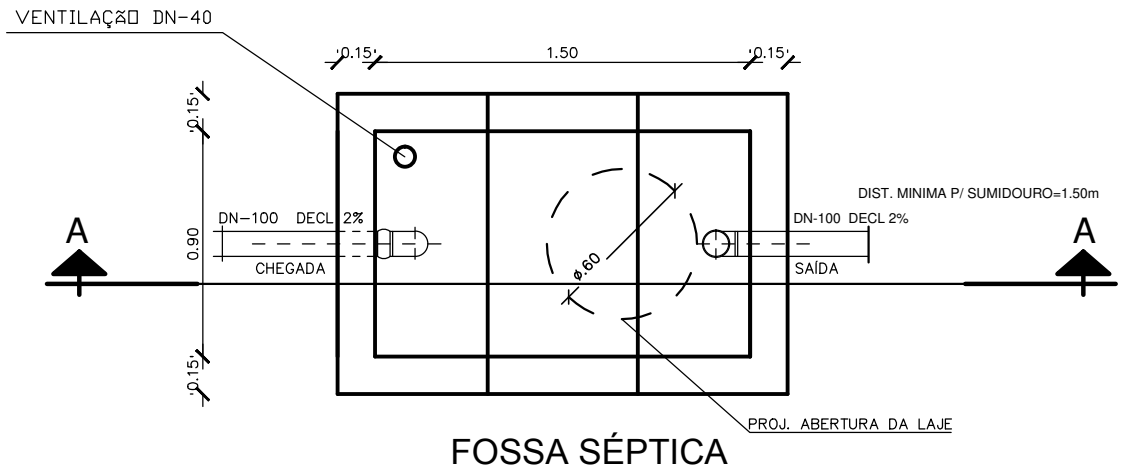
SUMIDOURO

PLANTA BAIXA

ESC. / 1:30

Marcio Antonio Messias da Silva
 Marcio Antonio Messias da Silva
 CREA 26291-D

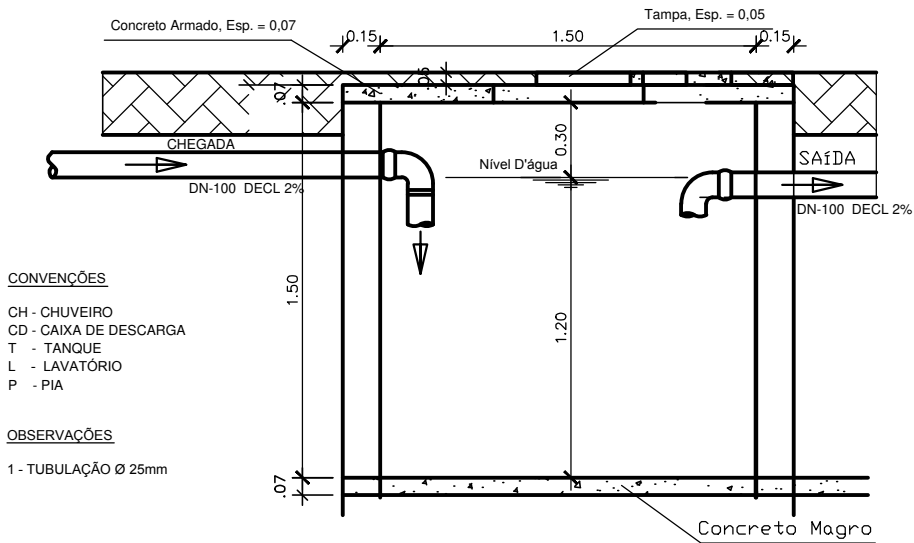
TÍTULO: PROJETO DE MELHORIA SANITÁRIA		PRANCHA: 06
SUMIDOURO		
PROPRIETÁRIO:	EDIFICAÇÕES	
ENDEREÇO:		
DATA:	DESENHO:	ESCALA: INDICADA



FOSSA SÉPTICA

PLANTA BAIXA

ESC. / 1:30



CONVENÇÕES

- CH - CHUVEIRO
- CD - CAIXA DE DESCARGA
- T - TANQUE
- L - LAVATÓRIO
- P - PIA

OBSERVAÇÕES

- 1 - TUBULAÇÃO Ø 25mm

FOSSA SÉPTICA

CORTE - AA

ESC. / 1:30

Marcio Antonio Messias da Silva
 Marcio Antonio Messias da Silva
 CREA 26291-D

TÍTULO: PROJETO DE MELHORIA SANITÁRIA		PRANCHA: 07
FOSSA SÉPTICA		
PROPRIETÁRIO:	EDIFICAÇÕES	
ENDEREÇO:		
DATA:	DESENHO:	ESCALA: INDICADA