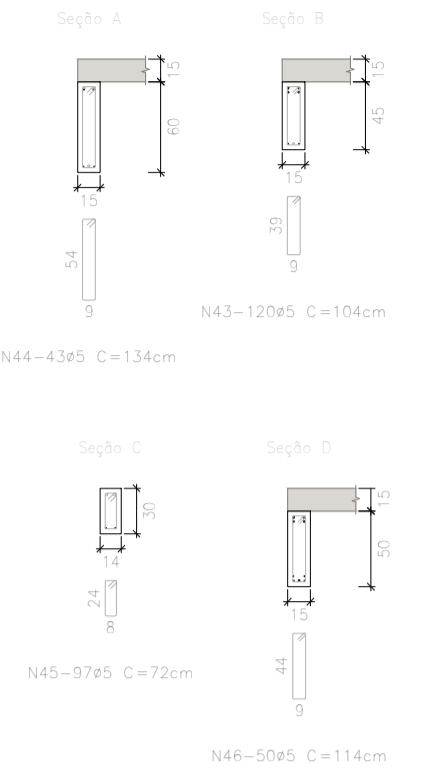
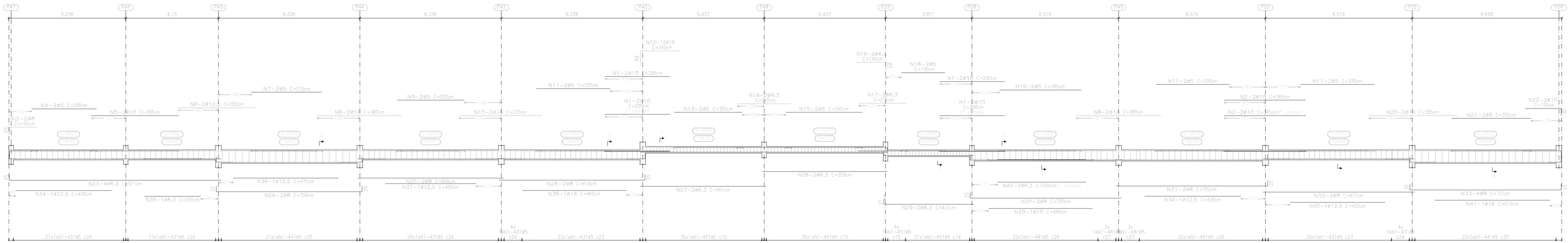
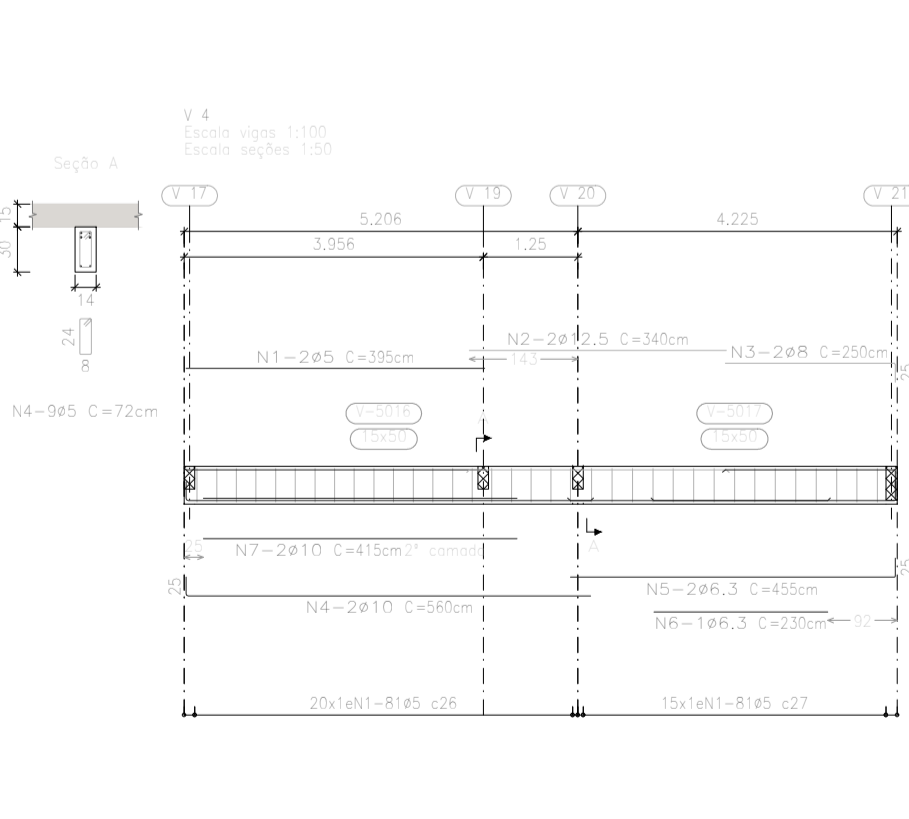
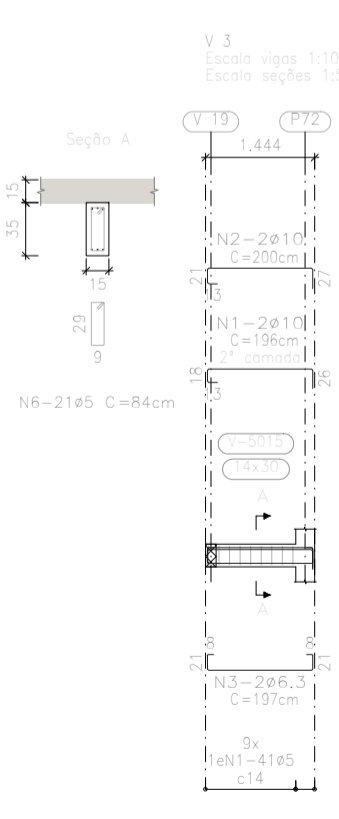
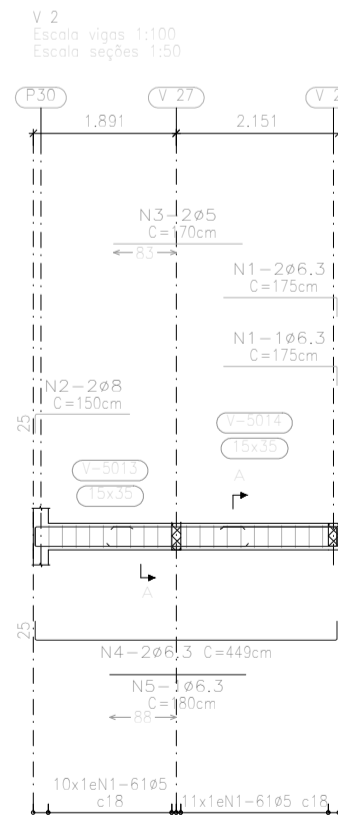
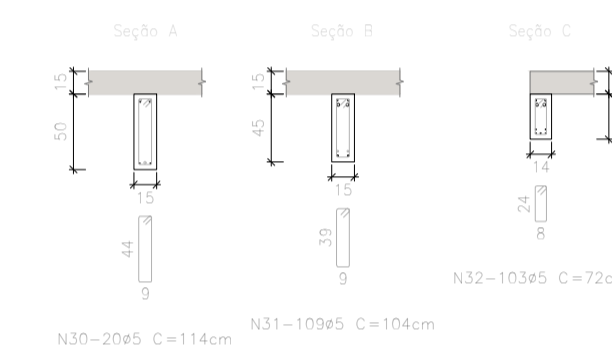
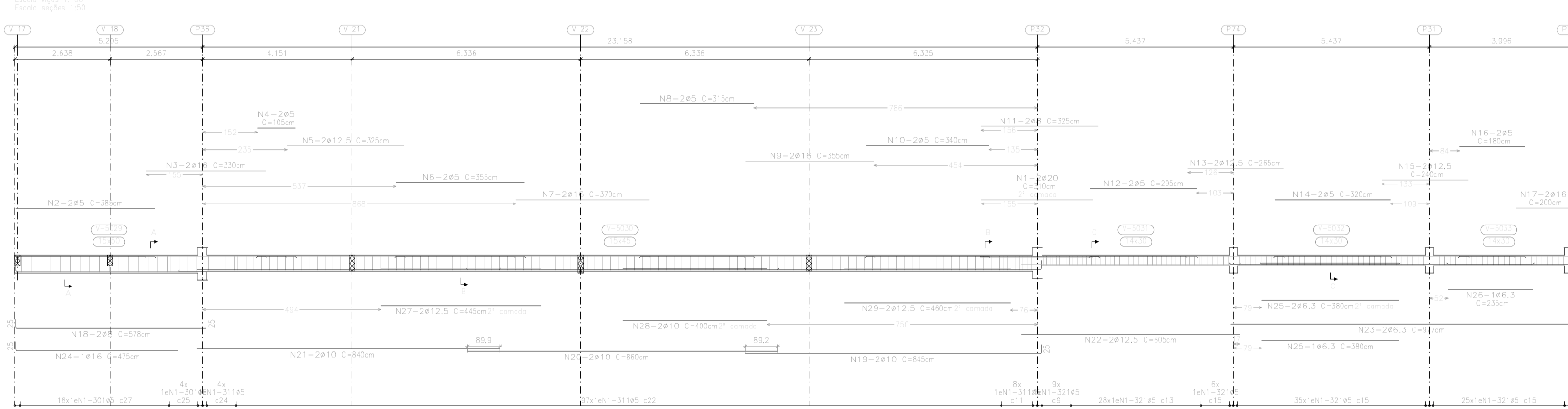


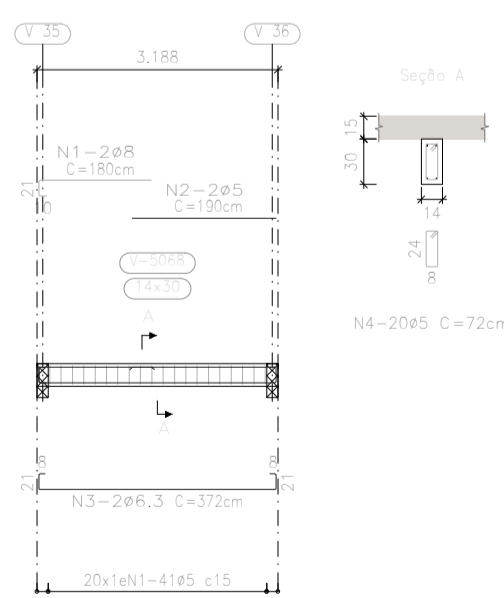
Y 1
Escala: 1:100
Escala: 1:100



Y 12
Escala: 1:100
Escala: 1:100



Y 15
Escala: 1:100
Escala: 1:100



02					
01	EMISSÃO INICIAL	07/06/2020	ENOQUE	ENOQUE	ENOQUE
REVISÃO	DESCRIÇÃO	DATA	DESENHO	VERIF.	APROV.

- OBSERVAÇÕES**
- 01-ART, emitir antes de construir
 - 02-Usar distanciadores, no mínimo 2,5 e no máximo 6cm
 - 03-Usar traço de concreto 1:2:3 - (cimento+areia+brita) 25 Mpa
 - 04-Estrutura calculada para uma Tensão admissível do solo de 1,5 Kgf/cm².
 - 05-Aferir resistência do solo - SPT (Ver tabela anexo)
 - 06-As sapatas, escavar no mínimo de profundidade, ver desenho, mesmo em rocha.
 - 07-A responsabilidade técnica se restringe a este projeto e endereço e cidade.
 - 08-Retirar amostras para os procedimentos de controle tecnológico do concreto
 - 09-Em caso de substituição da bitola do aço, utilizar a maior bitola na sequência
 - 10-Utilizar em caso de solo saturado, usar cimento CP IV, V, base sílica.
 - 11-Usar vibrador na concretagem.
 - 12-Utilizar Aço CA50-CA60.
 - 13-Vergalhão com 12.00 m
 - 14-Projeto com o suporte do Cypecad
 - 15-A desforma aos 30 dias
 - 16-Evitar emendas
 - 17-Não construir, em aterro / lixão.
 - 18-Usar forma plastificada
 - 19-Usar escoras metálicas.
 - 20-NBR6118-2014

UNIÃO DOS MUNICÍPIOS DA BAHIA
COORDENAÇÃO DE ENGENHARIA E ARQUITETURA

PREFEITURA MUNICIPAL DE TEODORO SAMPAIO

GESTÃO JOSÉ ALVES DA CRUZ

PROJETO ESCOLA NOSSA SENHORA DA AJUDA PAVILHÃO 02

PRANCHA Estrutural: Área 3.075,00 m²
Detalhe das vigas superior

ENGENHEIRO CIVIL	ROBERTO ENOQUE DANTAS	CREA	55.781-DIBA	DESENHO	Enoque / Daniel	FOLHA
DATA	JUNHO / 2020	NÚMERO DE PROJETO		PROJETO REFERÊNCIA		
ESCALA DE PLOTAGEM	1 : 100	EST-		ARQ-275/19		22/23