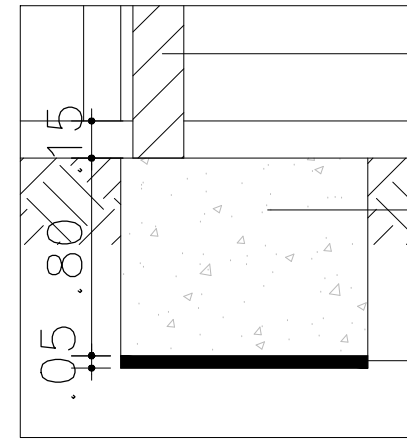
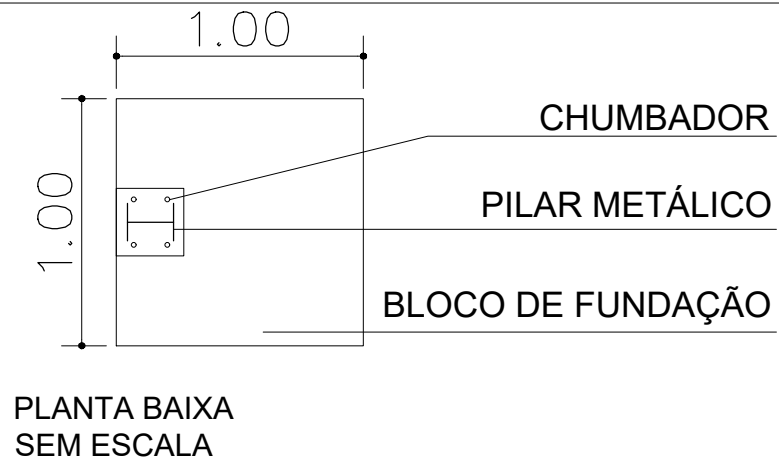


DETALHE SAPATA

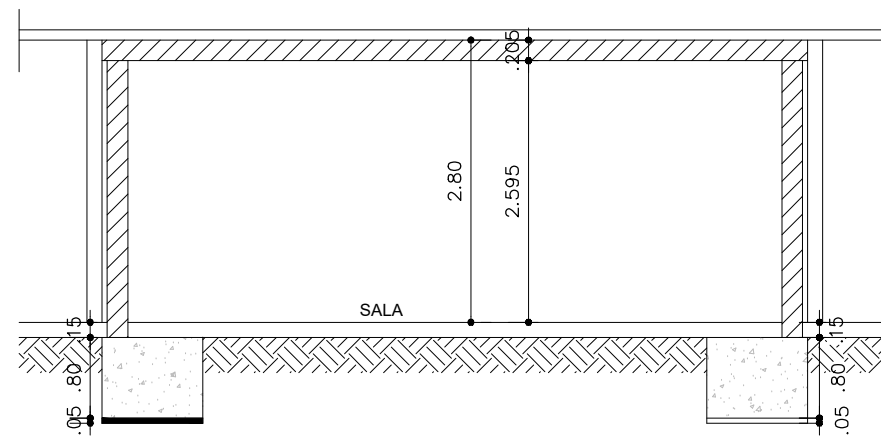
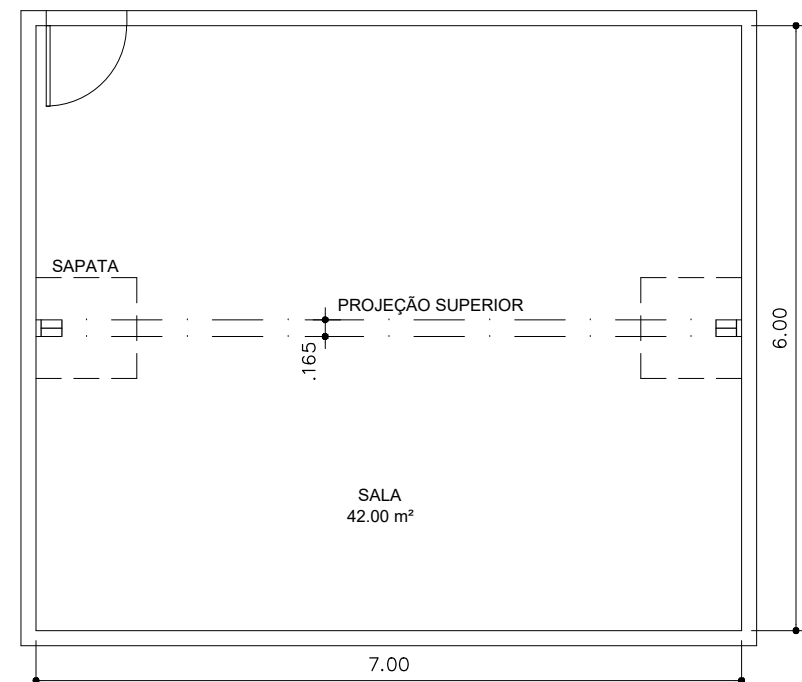
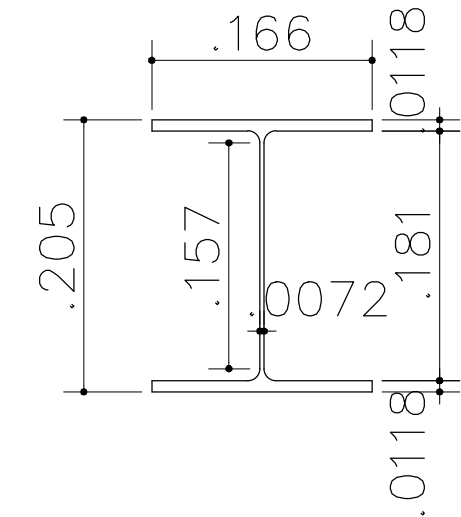
DETALHE PERFIL



PILAR METÁLICO

BLOCO DE FUNDAÇÃO

LASTRO DE CONCRETO MAGRO



REVISÃO	02		
REVISÃO	01		
EMISSÃO INICIAL		OUT/2023	



PREFEITURA MUNICIPAL DE SANTO AMARO
SEINFRA - SECRETARIA DE INFRAESTRUTURA E DESENVOLVIMENTO

PROJETO			CEMOC		
ENDEREÇO			DISTRITO DE ACUPE, SANTO AMARO/BA		
PRANCHA			PROJETO ESTRUTURAL		
RESPONSÁVEL TÉCNICO PELO PROJETO		FASE		BÁSICO	
GIVALDO SAMPAIO					
31.046/D					
DESENHO		ESCALA		PR.N	
GIVALDO SAMPAIO		1/75		01/01	
GESTOR		DATA			
ALESSANDRA GOMES		11/10/2023			