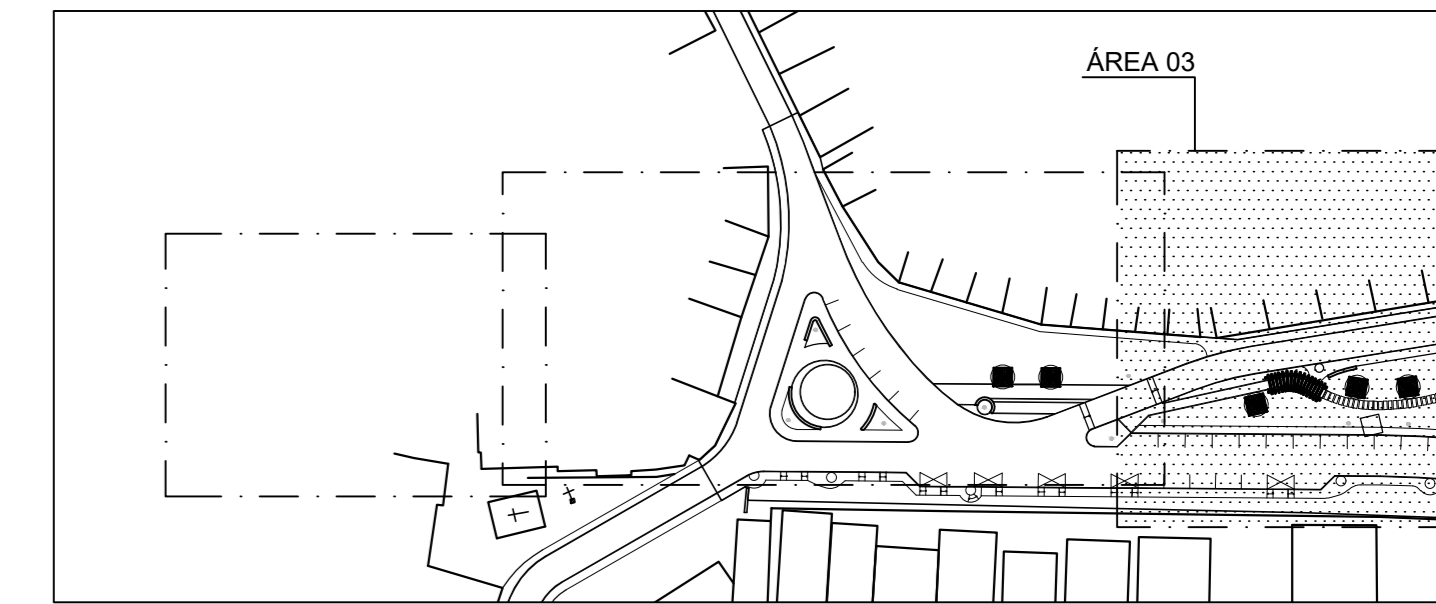
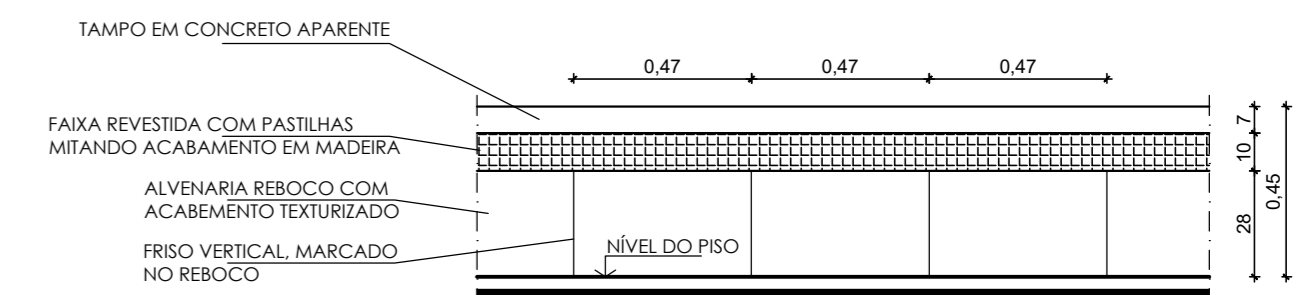


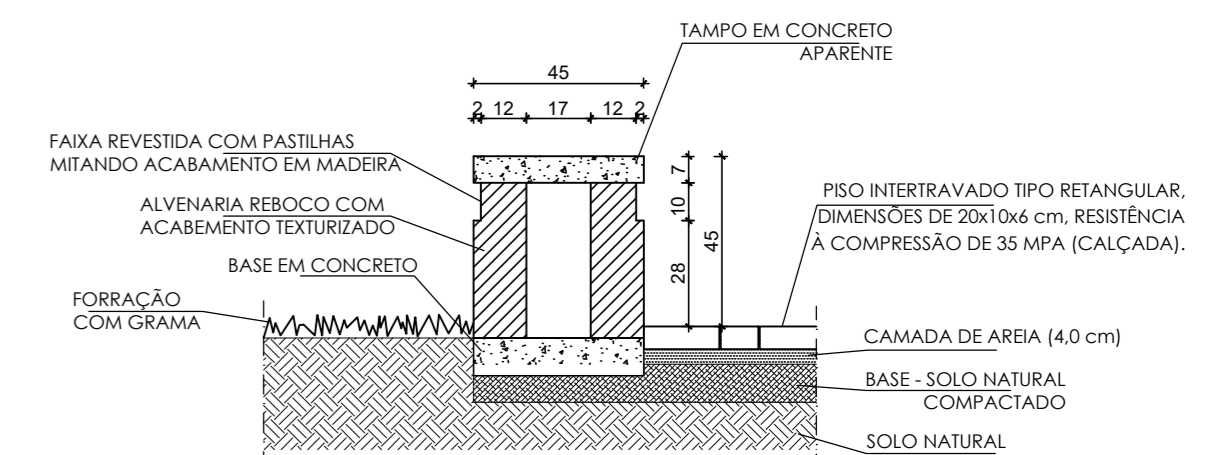
PLANTA BAIXA - ÁREA 3  
ESCALA: 1/125



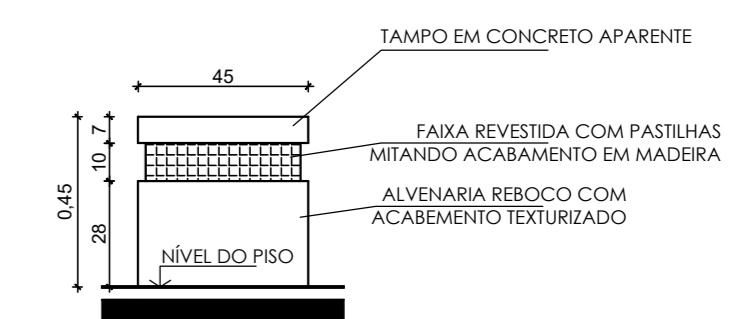
PLANTA CHAVE - SEM ESCALA



PADRÃO DO BANCO DA PRAÇA - VISTA FRONTAL  
ESCALA: 1/20



PADRÃO DO BANCO DA PRAÇA - SEÇÃO TRANSVERSAL  
ESCALA: 1/20



VISTA LATERAL  
ESCALA: 1/20

REVISÃO		
Nº	DATA	MODIFICAÇÃO
03		
02		
01		
00	xx/xx/xxxx	Emissão inicial

	<b>PREFEITURA MUNICIPAL DE SANTO AMARO</b> SEINFRA - SECRETARIA MUNICIPAL DE INFRAESTRUTURA E DESENVOLVIMENTO URBANO	<b>OBRA:</b> <b>REQUALIFICAÇÃO DA ORLA DE ITAPEMA</b>
	ENDEREÇO: PRAIA DE ITAPEMA, SANTO AMARO/BA	<b>ASSUNTO:</b> <b>PLANTA BAIXA - PROJETO URBANÍSTICO (ÁREA 3)</b>
RESP. TÉCNICO: MARCUS VINÍCIUS DIAS (ARQUITETO CAU/BA A34034-0)	CORRSP. TÉCNICO:	FOLHA <b>10</b>
GESTOR: ALESSANDRA GOMES		ESCALA <b>1/125</b>