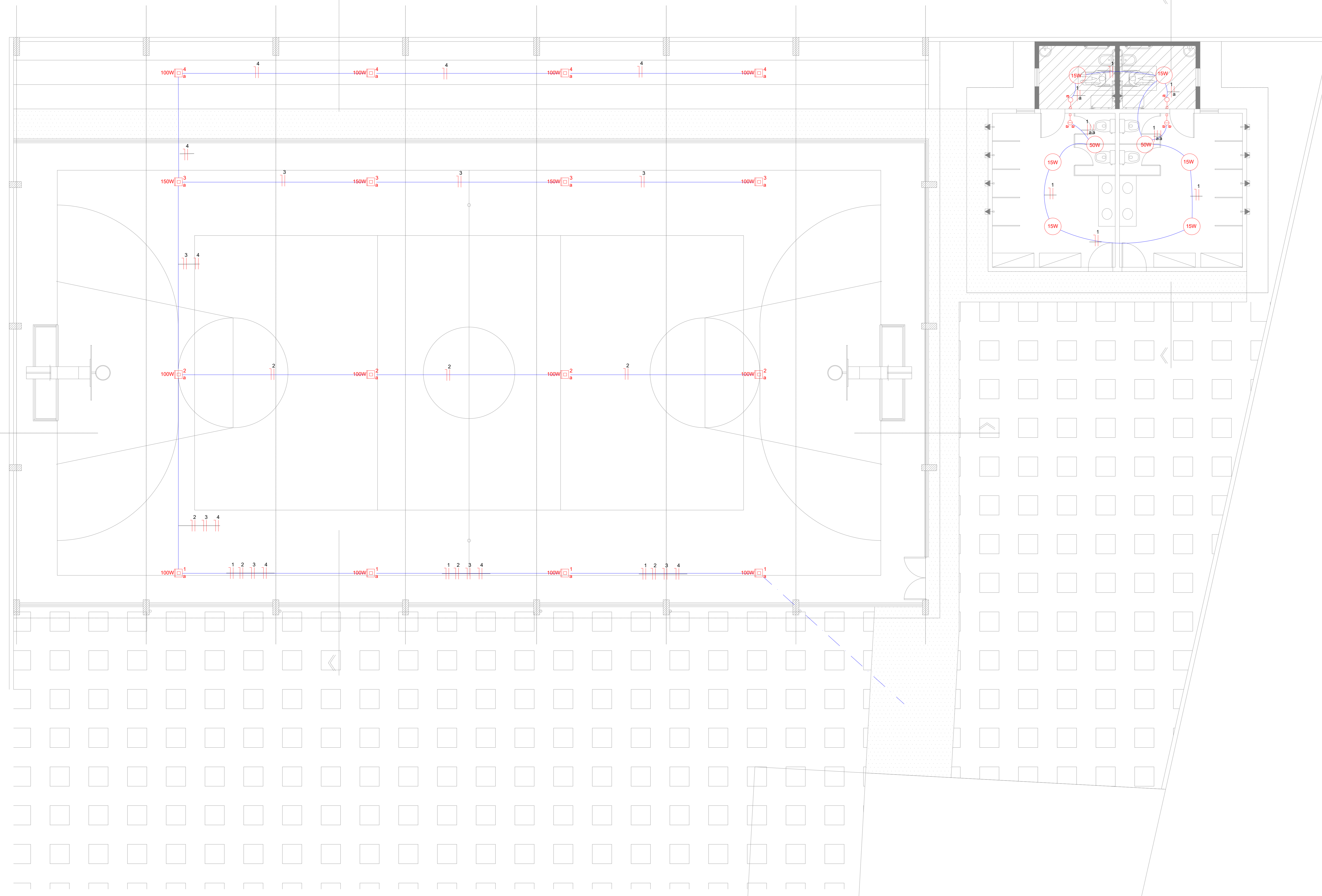


PLANTA ELÉTRICA



**LEGENDA DE SÍMBOLOS:**

	Quadro de distribuição
	Cx. de emb. com módulo interruptor simples a 1,10m do piso
	Cx. de emb. com 2 módulos interruptor simples a 1,10m do piso
	Cx. de emb. com 3 módulos interruptor simples a 1,10m do piso
	Refletor de 100 W
	Lâmpada de 15 W
	Lâmpada de 50 W
	Conduto teto/parede
	Conduto pelo piso

**NOTA:**

Os cabos não especificados são de seção nominal 2,5mm<sup>2</sup>;

Os eletrodutos de PVC RÍGIDO não especificados são de ø 1";

Os eletrodutos de PVC FLEXÍVEL CORRUGADO não especificados são de ø 3/4";

Os eletrodutos devem ser de PVC rígido nas estruturas metálicas, e de PVC flexível corrugado antichama quando embutido na alvenaria;

Os Condutores devem ser identificados com as seguintes cores:

FASE A = VERMELHO  
 FASE B = BRANCO  
 FASE C = AMARELA  
 NEUTRO = AZUL CLARO  
 TERRA = VERDE

Os condutores neutro, fase, retorno e terra são indicados respectivamente por:

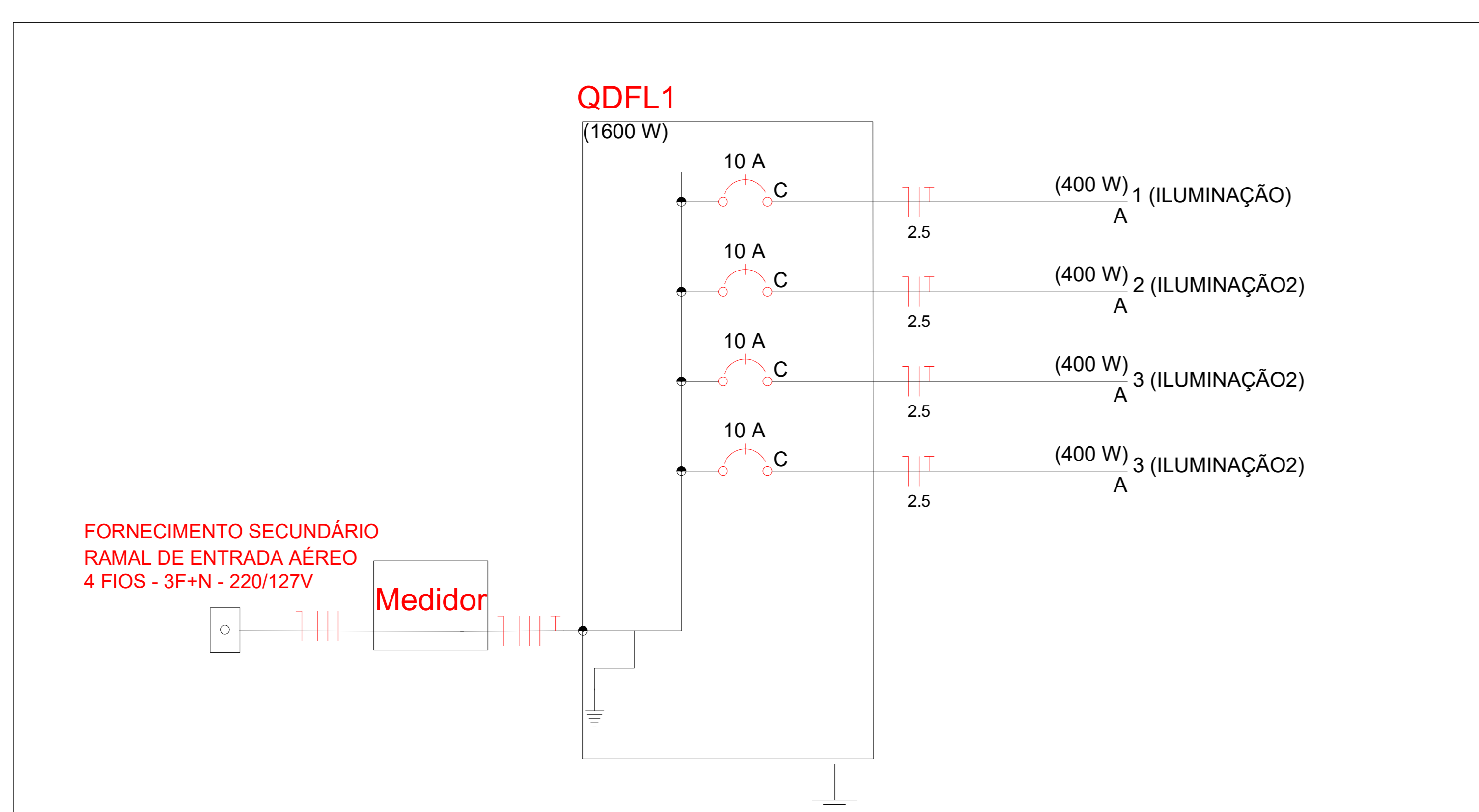


DIAGRAMA UNIFILAR


**PREFEITURA MUNICIPAL DE SANTO AMARO**  
 SEINFRA - SECRETARIA DE INFRAESTRUTURA E DESENVOLVIMENTO

REFORMA, AMPLIAÇÃO E COBERTURA METÁLICA DA QUADRA POLIESPORTIVA DA ESCOLA MUNICIPAL MARIA LUZIA COSTA DOS SANTOS -MALU, LOCALIZADA NA SEDE - SANTO AMARO/BA

PRANCHA **ELÉTRICO**

RESPONSÁVEL TÉCNICO PELO PROJETO <b>TAISE SUZART</b> 38011858	FASE
DESENHO <b>TAISE SUZART</b>	ESCALA 1/75
GESTOR <b>ALESSANDRA GOMES</b>	PR.N 1/2
	DATA