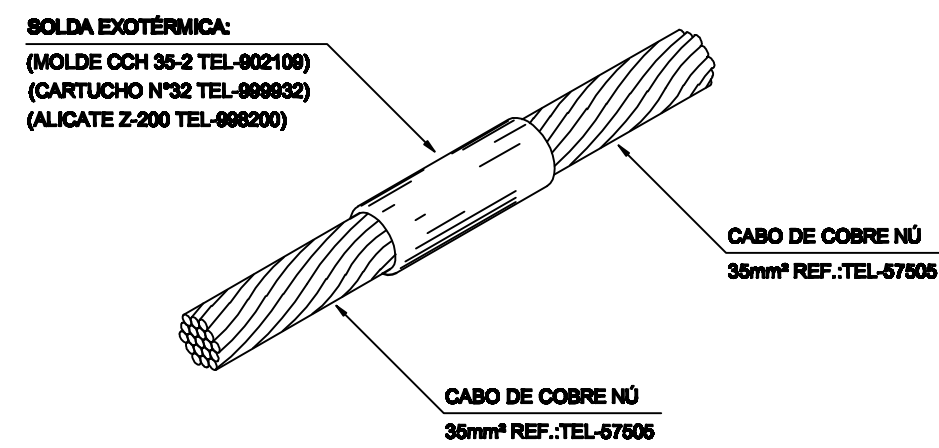
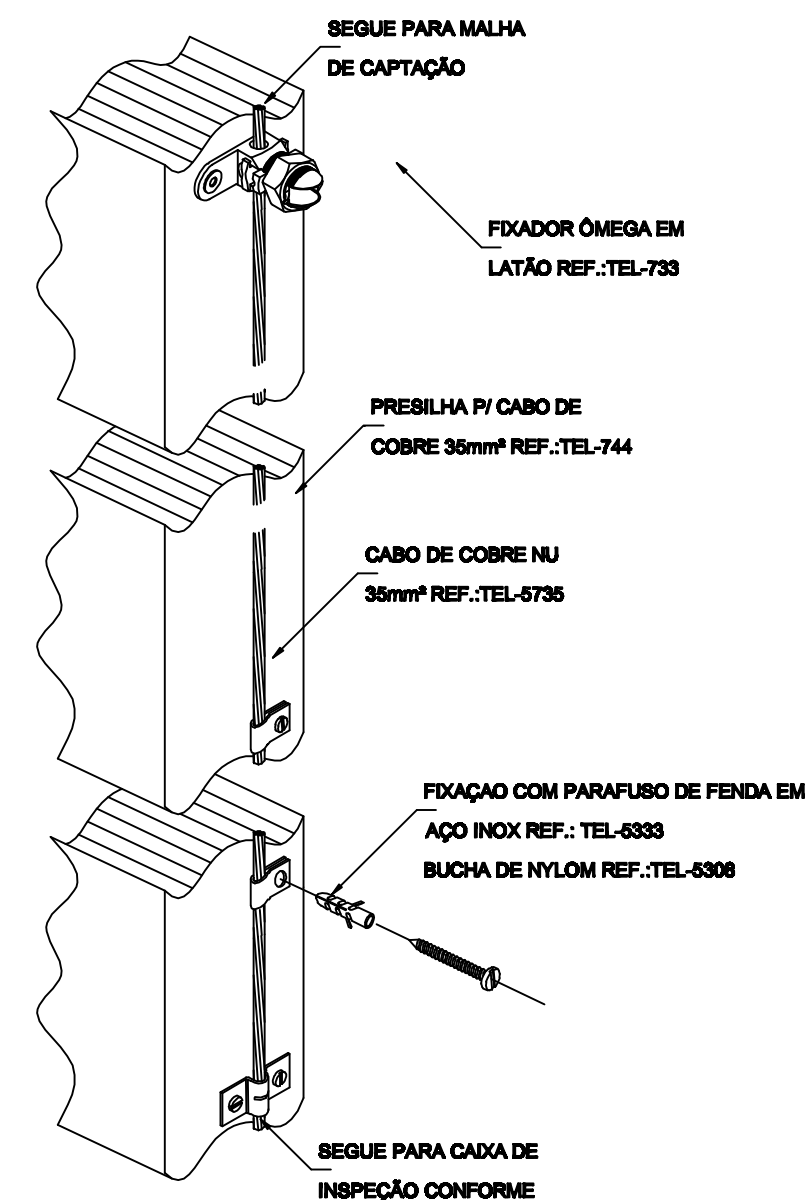


DETALHE DE SOLDA EXOTÉRMICA ENTRE CABOS 35mm² EM "T"



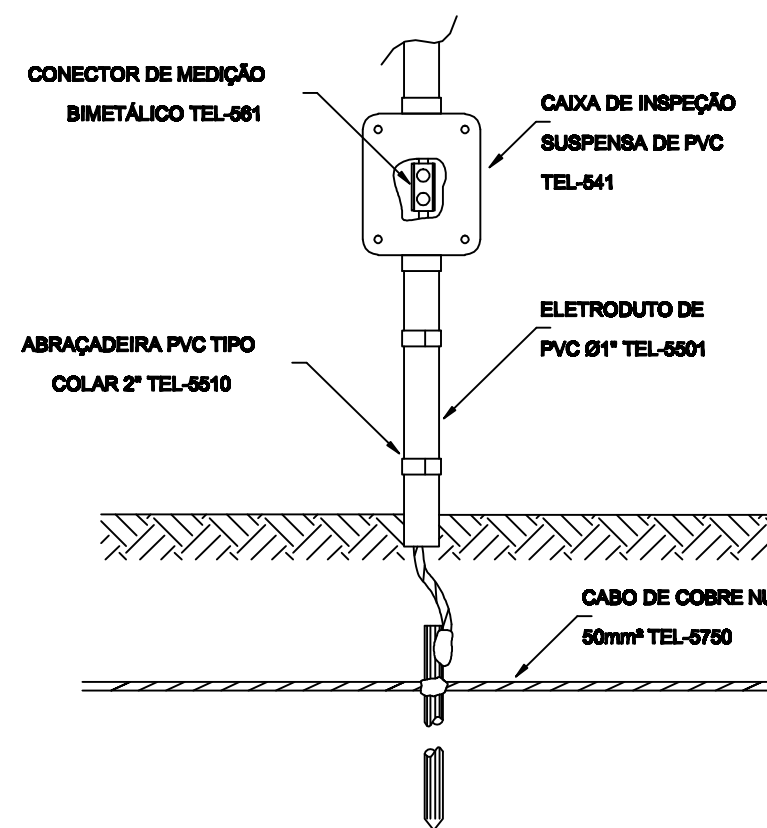
DETALHE DE SOLDA EXOTÉRMICA ENTRE CABOS 35mm²

DETALHE 01



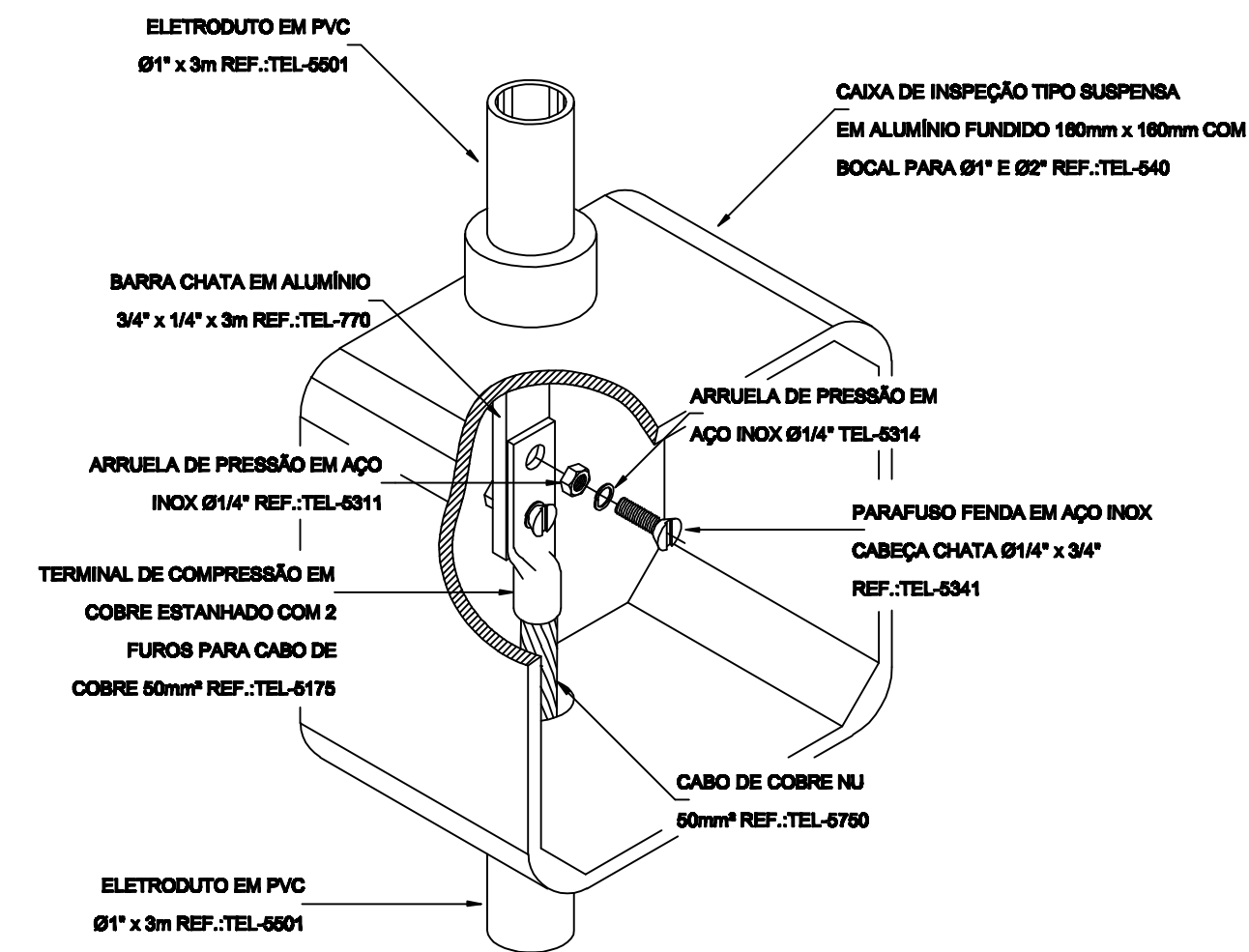
DETALHE DA FIXAÇÃO DO CABO DE DESCIDA

DETALHE 02



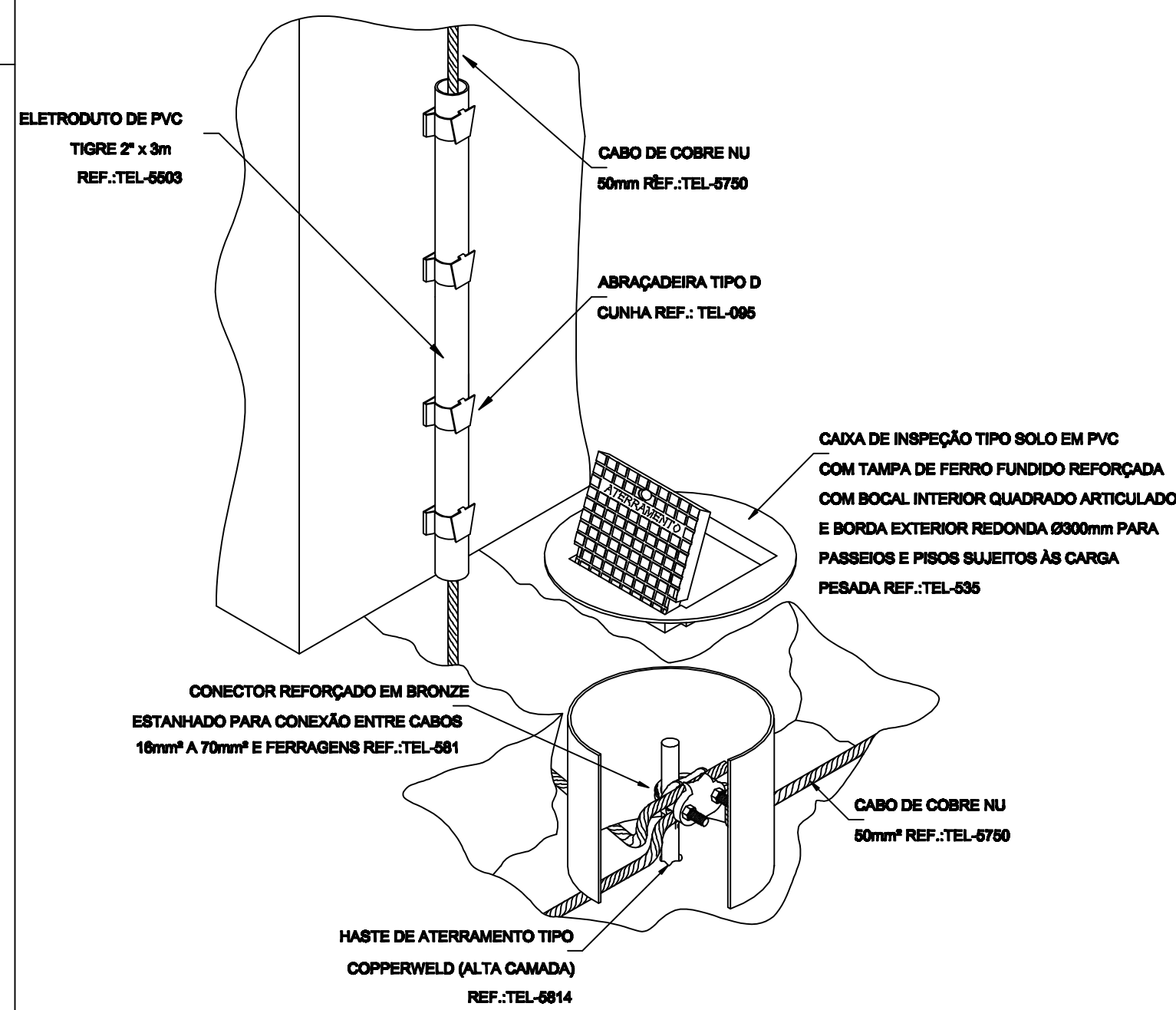
DETALHE DE JUNÇÃO ENTRE DESCIDA E ATERRAMENTO

DETALHE 03



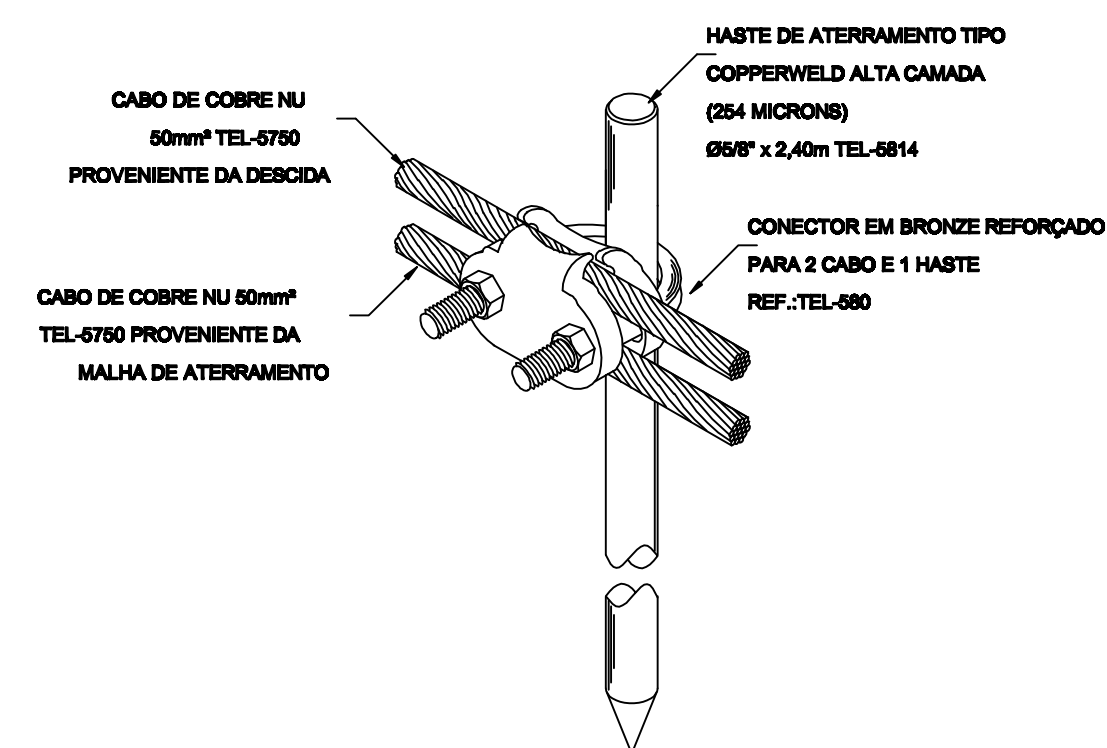
DETALHE DE CONEXÃO ENTRE BARRA DA DESCIDA E CABO DO ATERRAMENTO

DETALHE 04



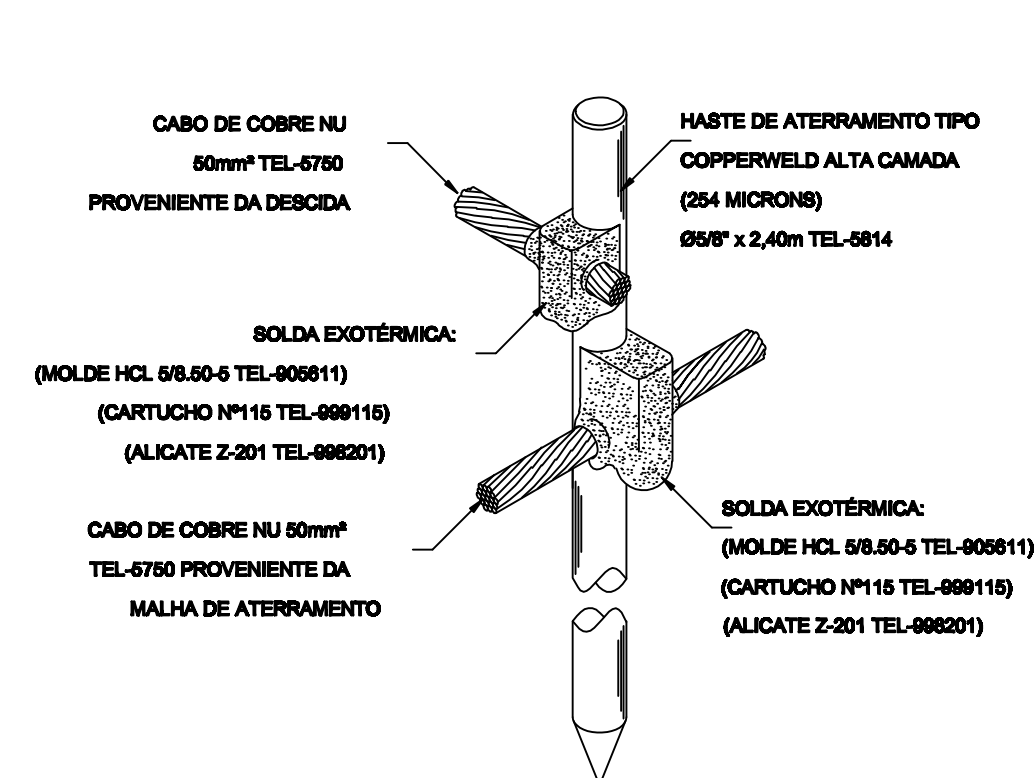
DETALHE DE INSTALAÇÃO DA CAIXA DE INSPEÇÃO TIPO SOLO COM TAMPAS REFORÇADAS PARA CONEXÃO DAS MALHAS

DETALHE 05



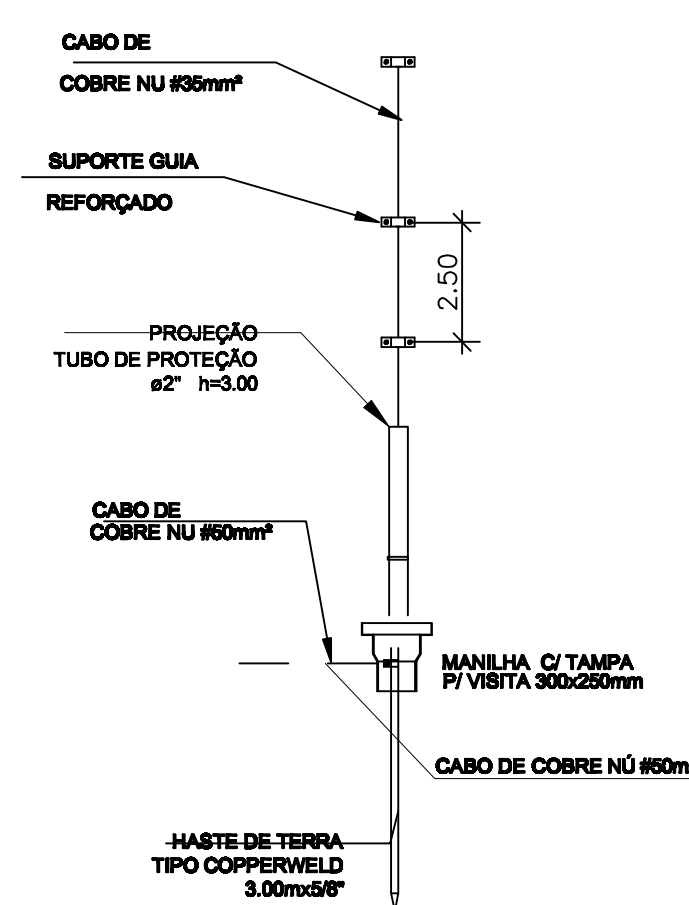
DETALHE DE UTILIZAÇÃO DO CONECTOR REF.: TEL-680 NA HASTE DE ATERRAMENTO

DETALHE 06



DETALHE DE CONEXÃO E SOLDA DA HASTE DE ATERRAMENTO

DETALHE 07



DETALHE 08

REVISÃO		
Nº	DATA	MODIFICAÇÃO
03		VISTO
02		
01		
00	xx/xx/xxxx	Emissão inicial


PREFEITURA MUNICIPAL DE SANTO AMARO
 SEINFRA – SECRETARIA MUNICIPAL DE INFRAESTRUTURA E DESENVOLVIMENTO URBANO
 ENDEREÇO: AVENIDA PRESIDENTE VARGAS, S/N, SINIMBU, SANTO AMARO/BA

RESTAURANTE POPULAR
 OBRA:

DETALHES 1 - SUBSISTEMA DE PROTEÇÃO CONTRA DESCARGAS ATMOSFÉRICAS

RESP. TÉCNICO: TAYSE SOUZA SUZART (ENGC. ELETRICISTA – CREA: 3000114858)
 CORRESP. TÉCNICO:
 FOLHA: **04** / **1/50**
 ESCALA:

ASSUNTO:
 ALESSANDRA GOMES