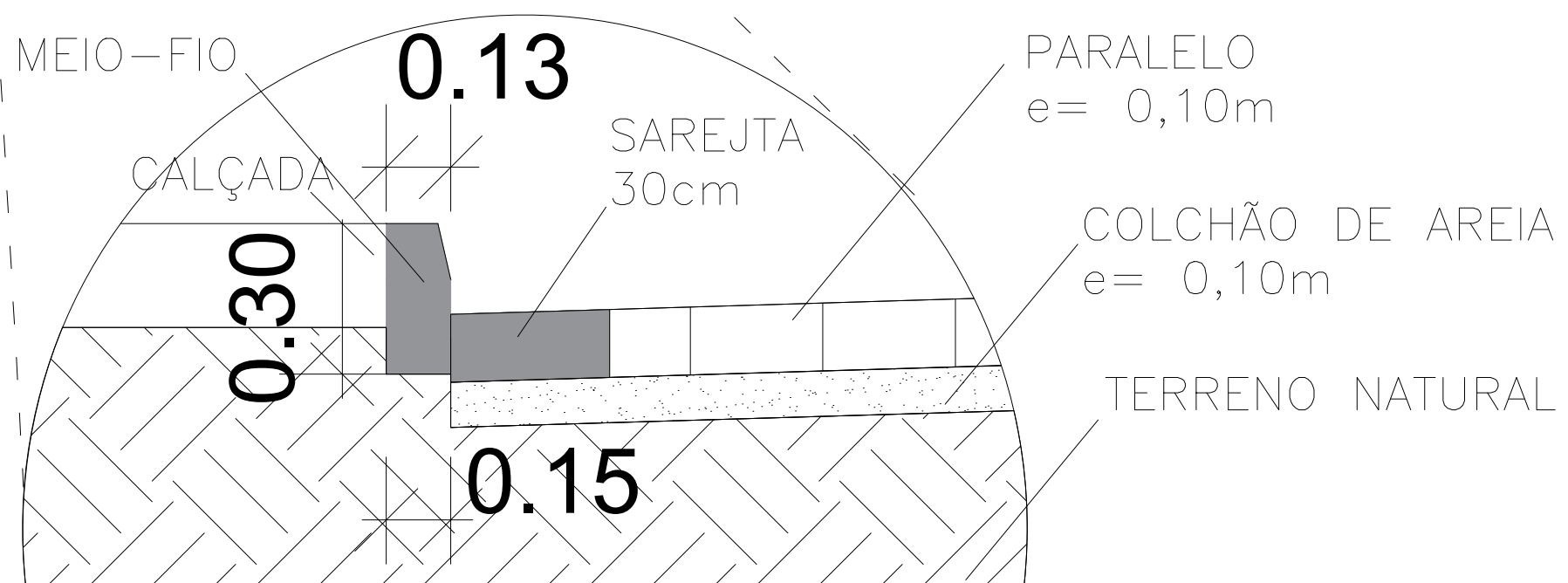


CORTE



DETALHE



**PREFEITURA MUNICIPAL DE
SANTO AMARO**
SEINFRA - SECRETARIA DE INFRAESTRUTURA E
DESENVOLVIMENTO

PAVIMENTAÇÃO EM PARALELEPÍPEDOS

SANTO AMARO/BA

ENDEREÇO

PRANCHA

DETALHE - PAVIMENTAÇÃO

RESPONSÁVEL TÉCNICO PELO PROJETO
ANDREA SALES
CAU/BA A63349-6

FASE
BÁSICO

DESENHO
ANDREA SALES

ESCALA
SEM ESCALA

PR.N
01/01

GESTOR
ALESSANDRA GOMES

DATA
12/04/2021