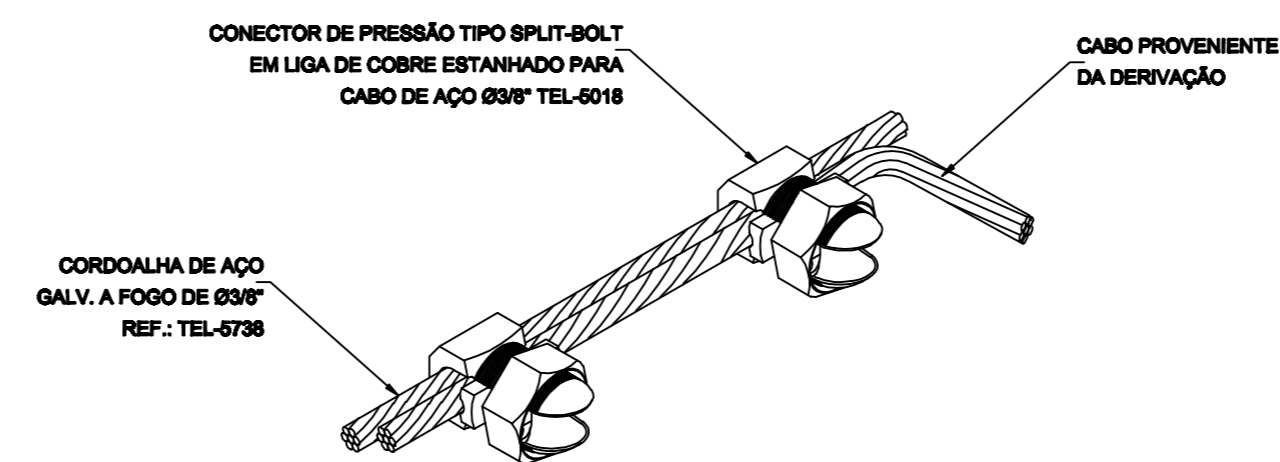
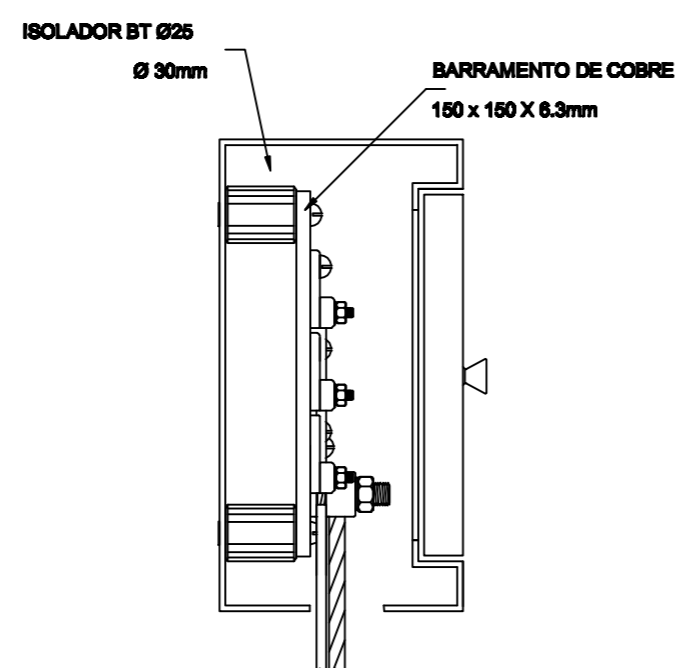
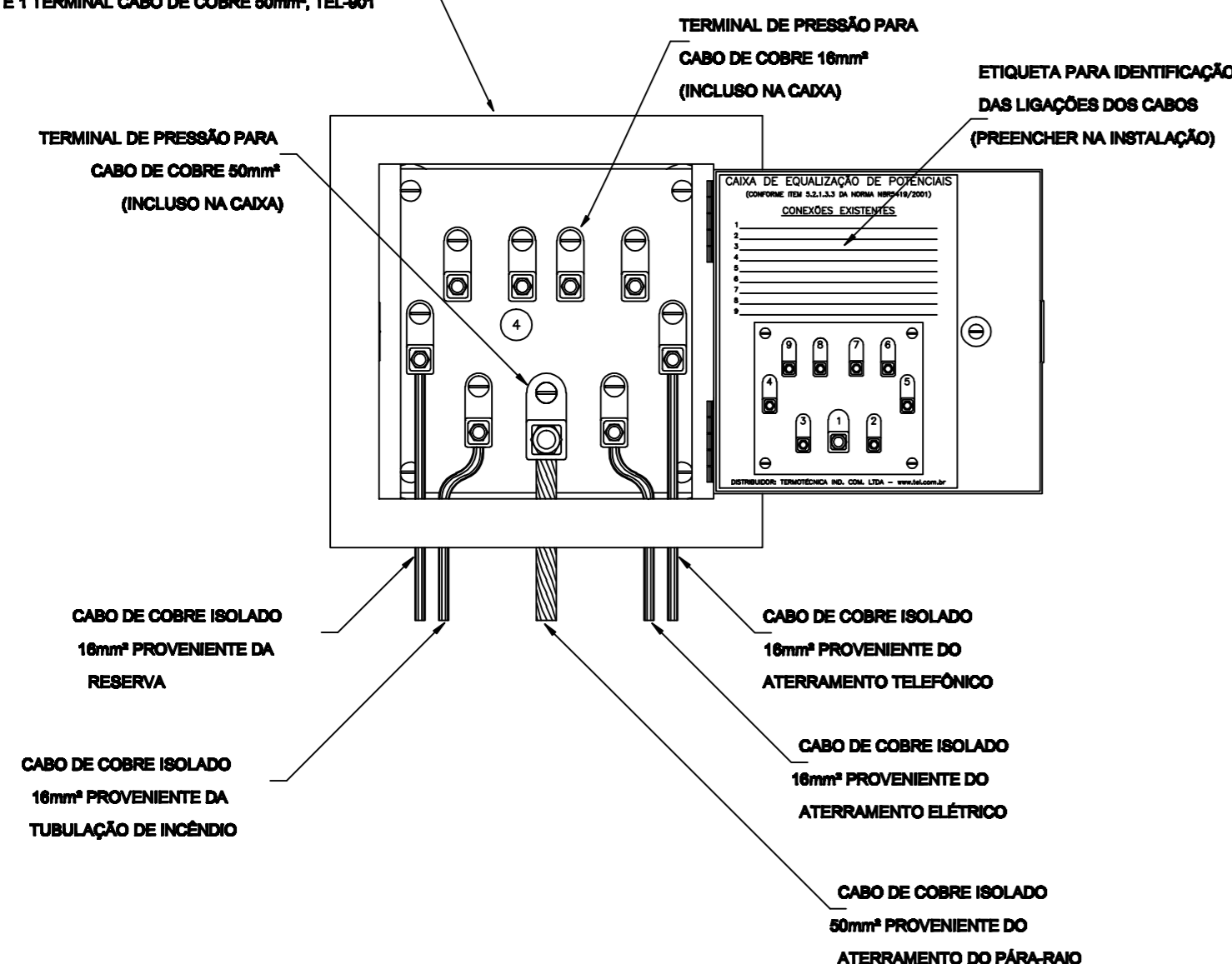
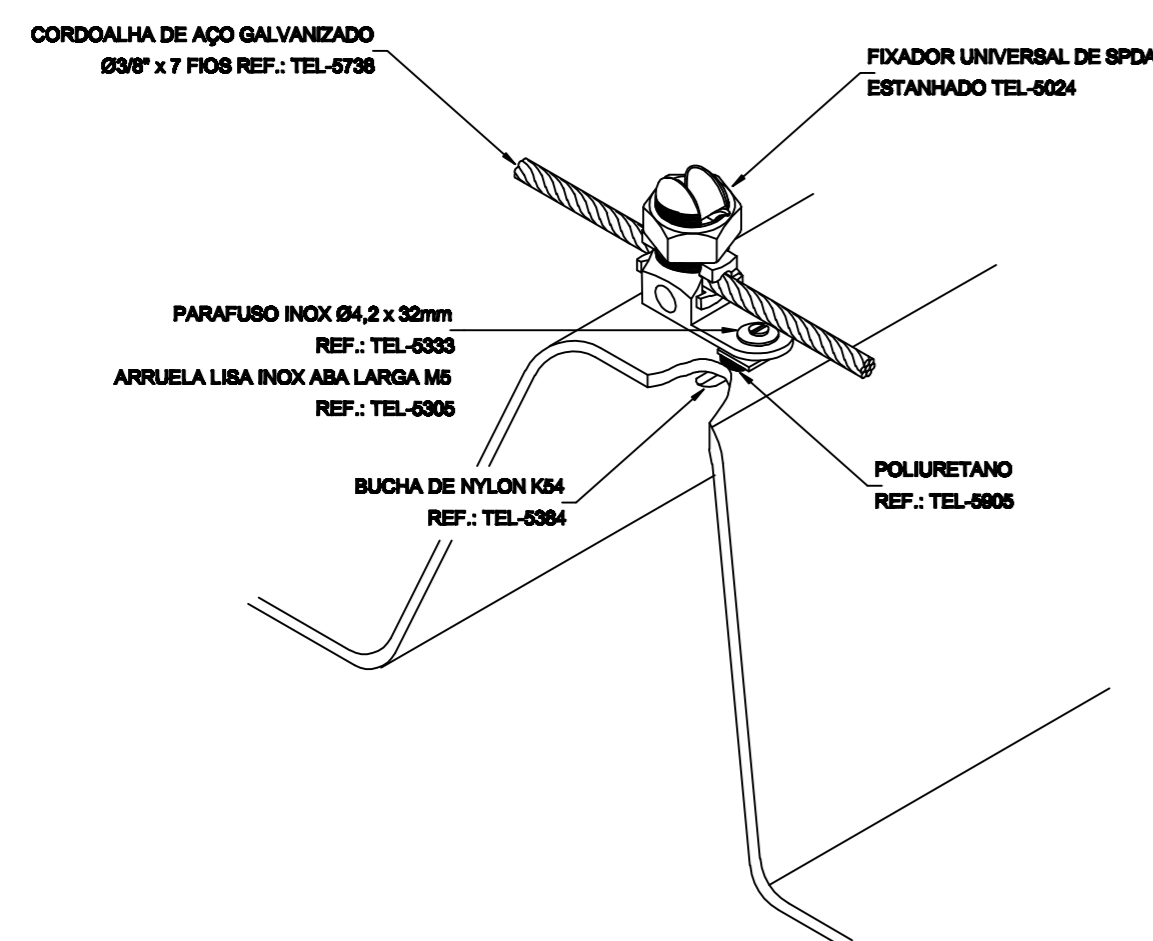


CADA DE EQUALIZAÇÃO DE POTENCIAIS 200mm x 200mm EM AÇO COM BARRAMENTO ESPESSURA 6mm, 8 TERMINAIS PARA CABO DE COBRE 16mm<sup>2</sup> E 1 TERMINAL CABO DE COBRE 60mm<sup>2</sup>, TEL-601

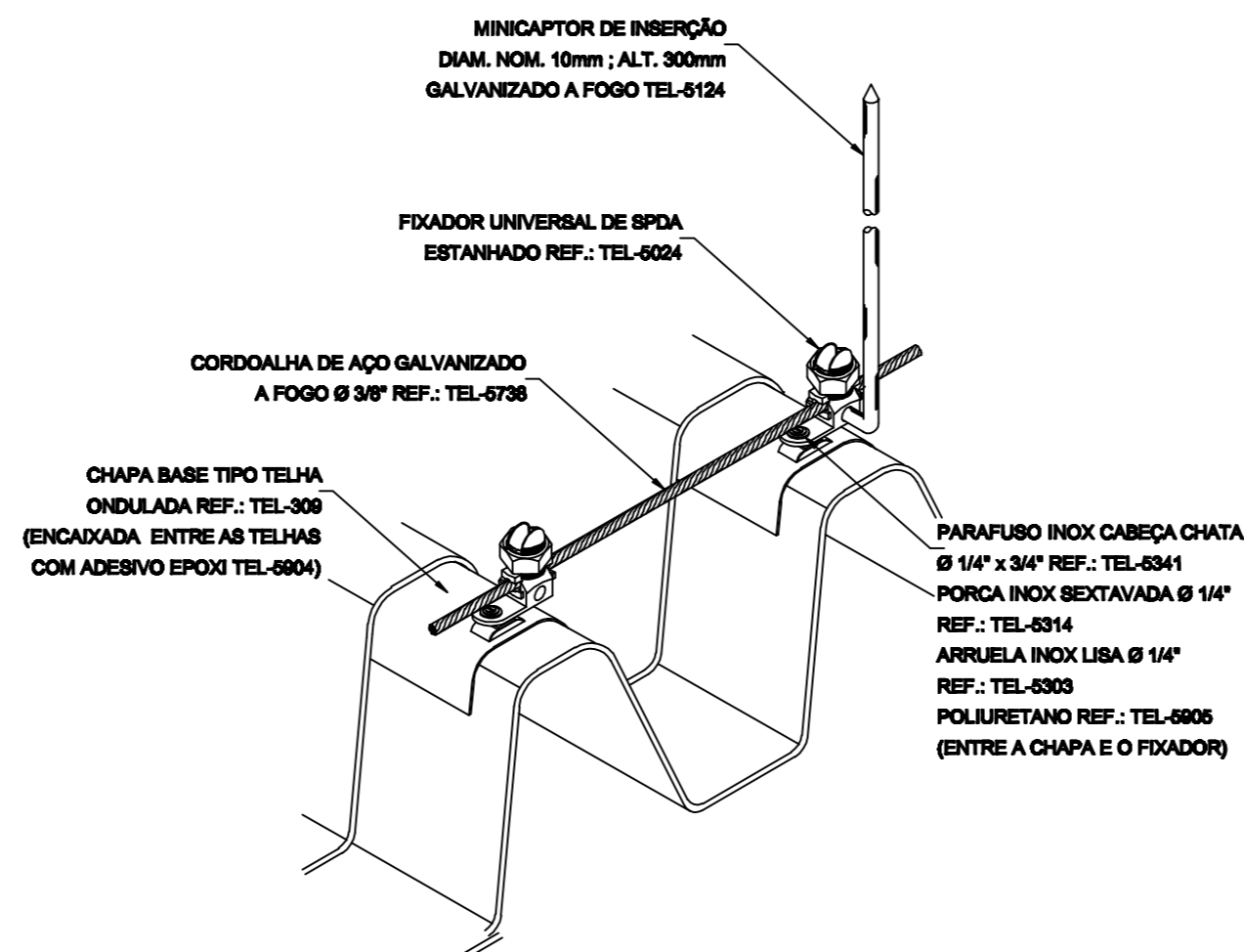


DERIVAÇÃO DA CORDOALHA EM AÇO GALVANIZADO  
DETALHE 10

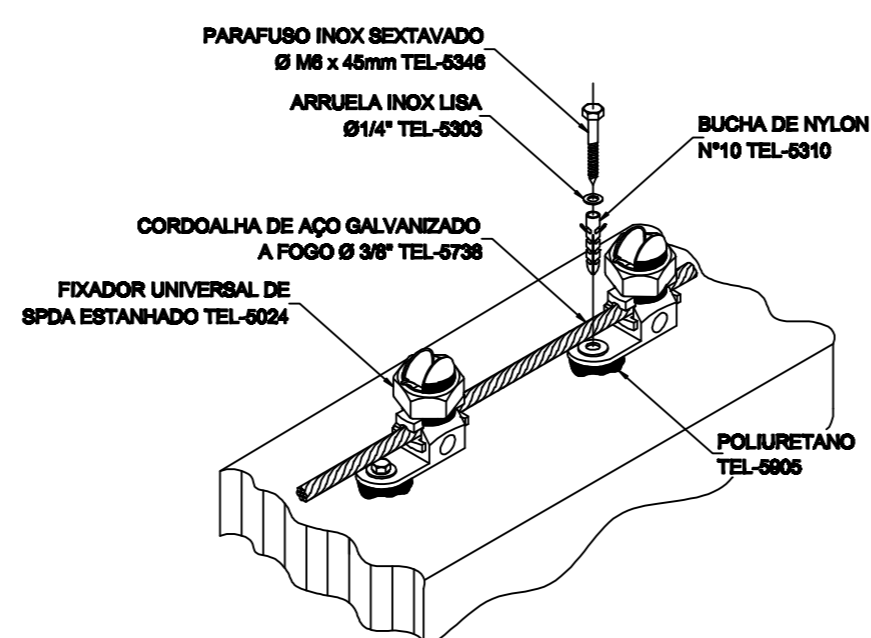
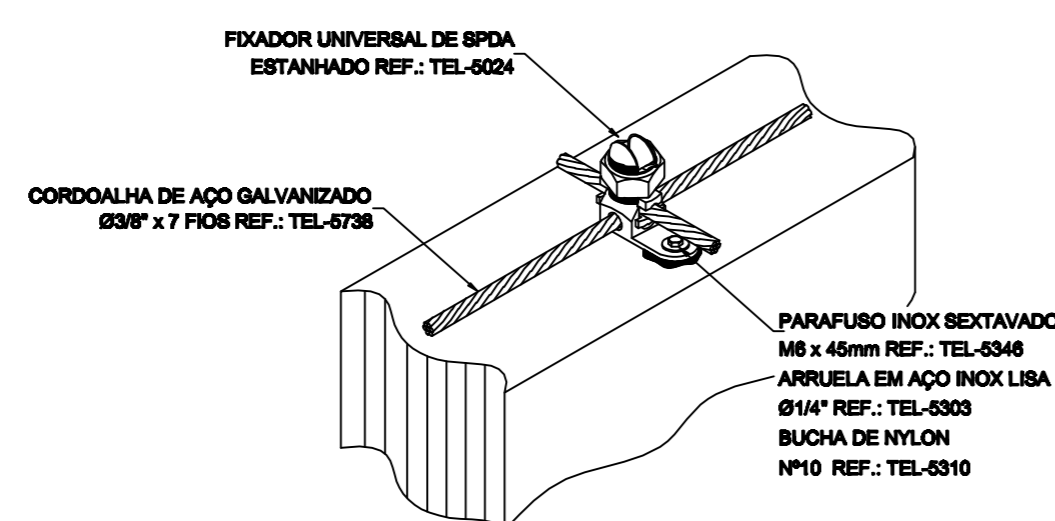
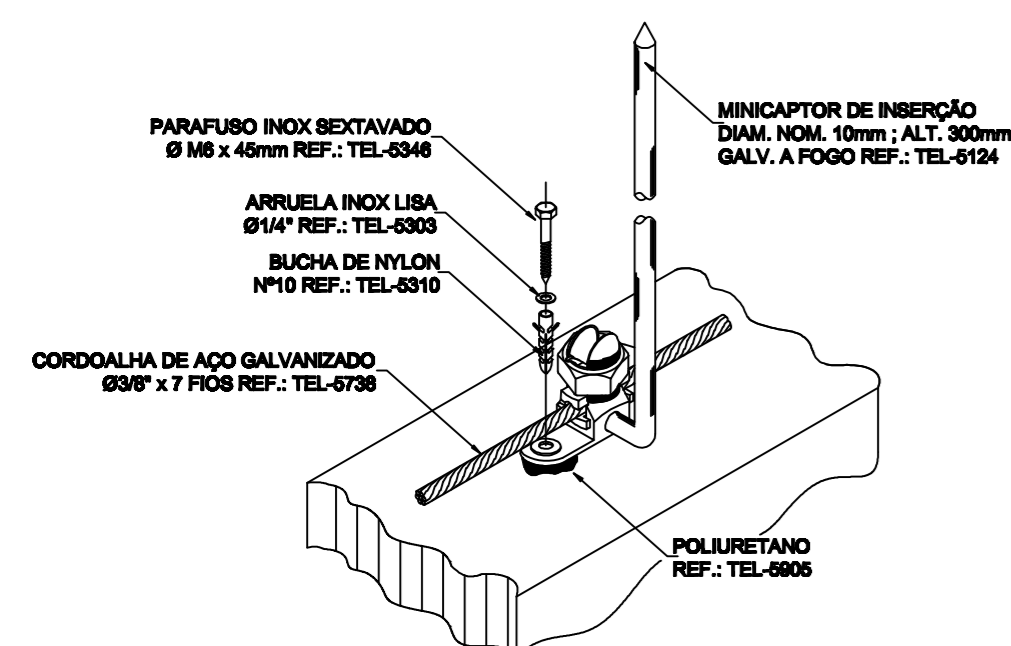
DETALHE DO BARRAMENTO DE EQUIPOTENCIALIZAÇÃO - BEP  
DETALHE 09



FIXAÇÃO DA CORDOALHA DE AÇO GALVANIZADO NA TELHA DE FIBROCIMENTO  
DETALHE 12



MINICAPTOR DE INSERÇÃO COM CORDOALHA DE AÇO NA TELHA DE FIBROCIMENTO  
DETALHE 13



FIXAÇÃO DA CORDOALHA DE AÇO NA PLATIBANDA COM FIXADOR UNIVERSAL  
DETALHE 14

REVISÃO		
Nº	DATA	MODIFICAÇÃO
03		VISTO
02		
01		
00	xx/xx/xxxx	Emissão inicial



PREFEITURA MUNICIPAL DE SANTO AMARO  
SEINFRA - SECRETARIA MUNICIPAL DE INFRAESTRUTURA E DESENVOLVIMENTO URBANO

OBRA: RESTAURANTE POPULAR

ENDEREÇO: AVENIDA PRESIDENTE VARGAS, S/N, SINIMBU, SANTO AMARO/BA

ASSUNTO:

DETALHES 2 - SUBSISTEMA DE PROTEÇÃO CONTRA DESCARGAS ATMOSFÉRICAS

RESP. TÉCNICO: TAYSE SOUZA SUZART (ENGC. ELETRICISTA - CREA: 3000114658)

CORRESP. TÉCNICO:

FOLHA

ESCALA

05

1/50

SECTOR: ALESSANDRA GOMES