

NOTAS GERAIS:

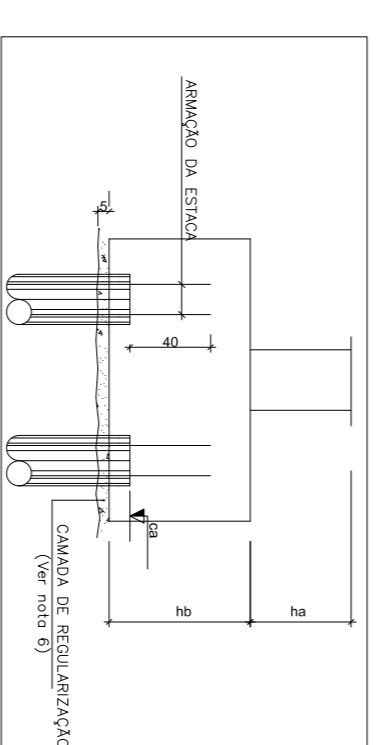
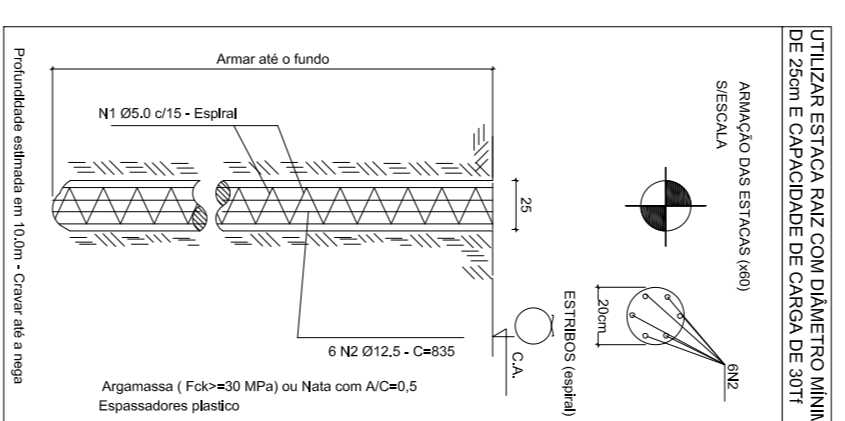
1. FOMAS TODAS AS SORTEIS DA OBRA;
2. EFETUAR TODAS AS MEDIÇÕES E ANOTAÇÕES DE ACORDO COM O PROJETO E O CADASTRO DA OBRA;
3. EFETUAR TODAS AS MEDIÇÕES DE ACORDO COM O PROJETO E O CADASTRO DA OBRA;
4. EFETUAR TODAS AS MEDIÇÕES DE ACORDO COM O PROJETO E O CADASTRO DA OBRA;
5. EFETUAR TODAS AS MEDIÇÕES DE ACORDO COM O PROJETO E O CADASTRO DA OBRA;
6. EFETUAR TODAS AS MEDIÇÕES DE ACORDO COM O PROJETO E O CADASTRO DA OBRA;
7. EFETUAR TODAS AS MEDIÇÕES DE ACORDO COM O PROJETO E O CADASTRO DA OBRA;
8. EFETUAR TODAS AS MEDIÇÕES DE ACORDO COM O PROJETO E O CADASTRO DA OBRA;
9. EFETUAR TODAS AS MEDIÇÕES DE ACORDO COM O PROJETO E O CADASTRO DA OBRA;
10. EFETUAR TODAS AS MEDIÇÕES DE ACORDO COM O PROJETO E O CADASTRO DA OBRA;

#### RECOMENDAÇÕES EXECUTIVAS DAS ESTACAS

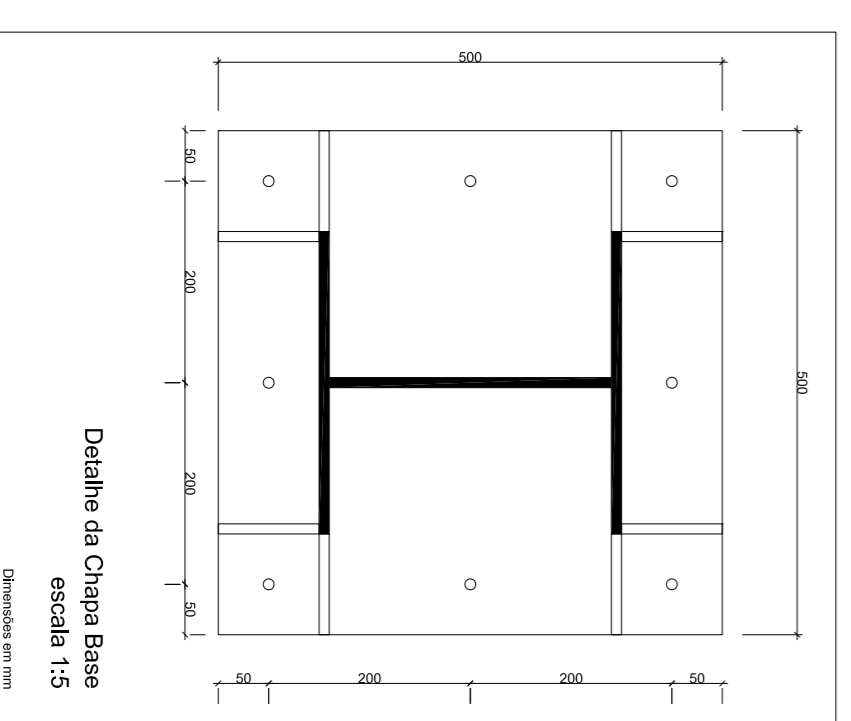
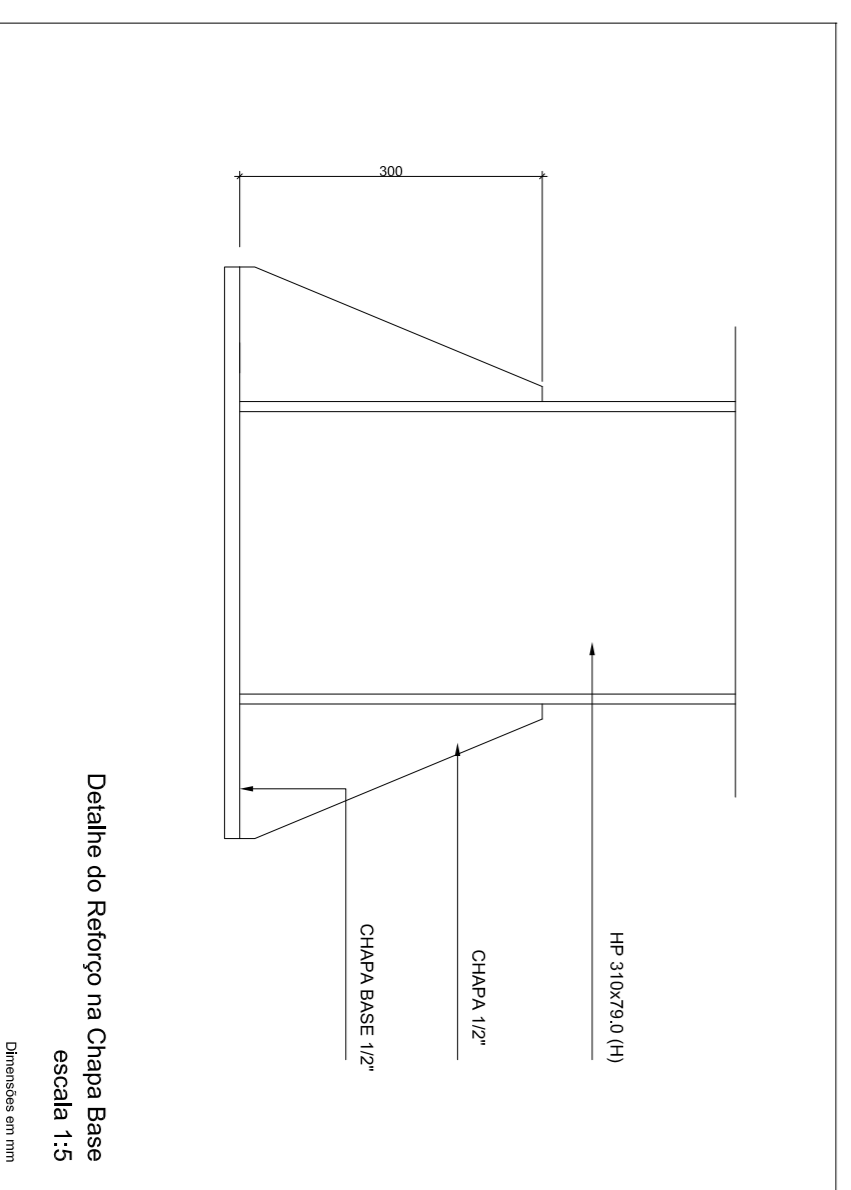
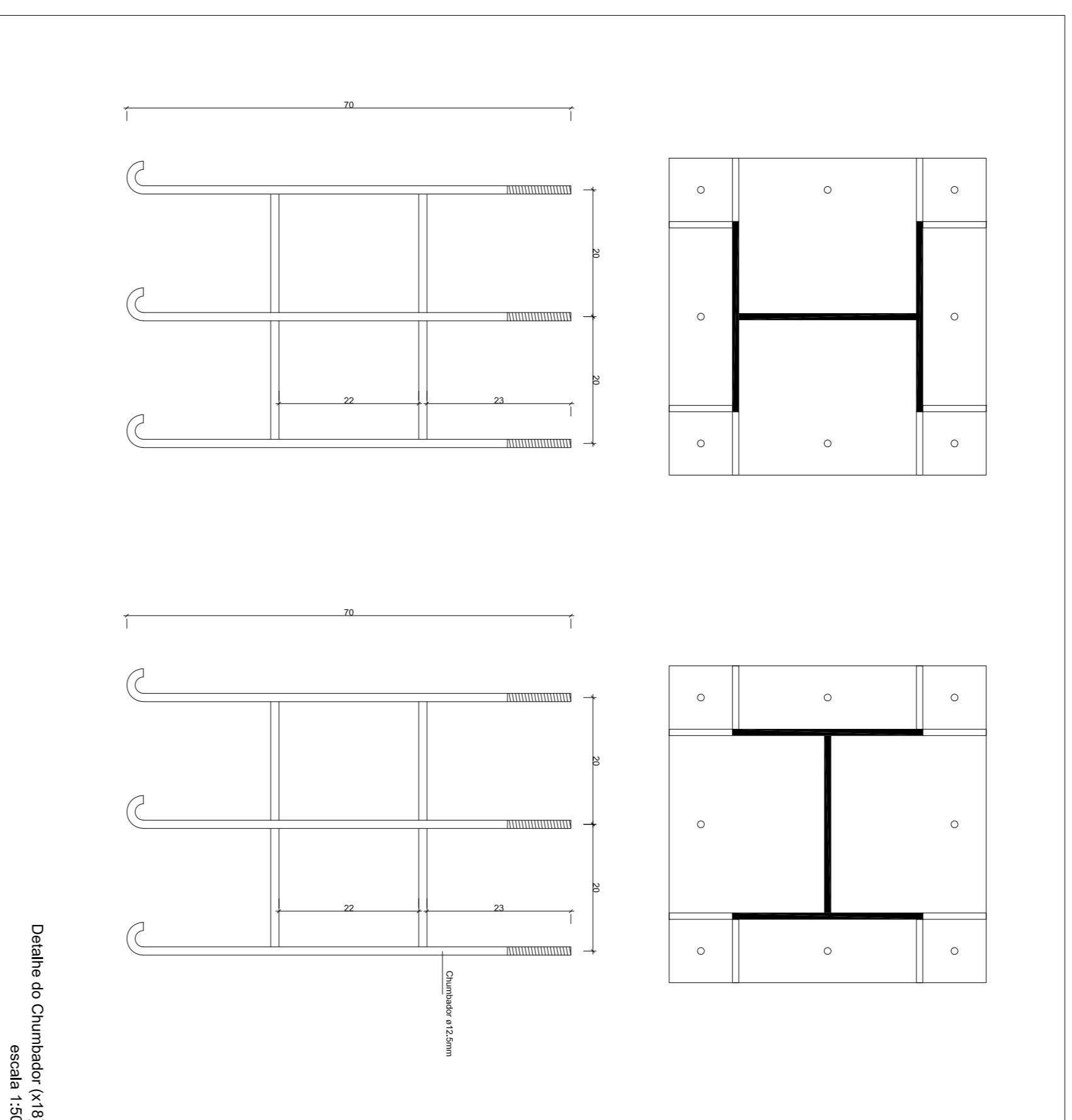
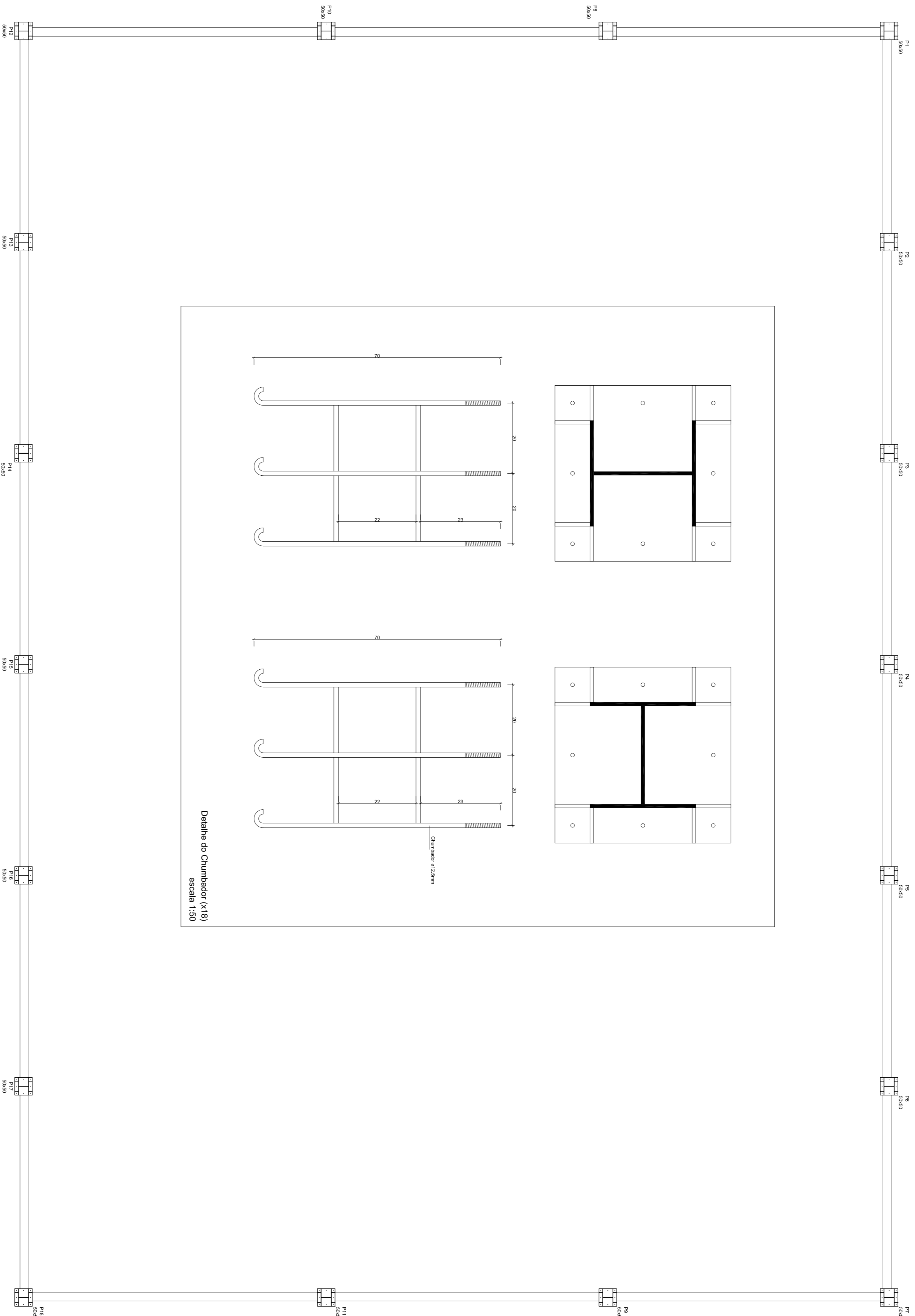
- Utilizar tubo de revestimento de aço de alta qualidade para a execução das estacas.  
 - No caso de utilizar argamassa adotar Consumo mínimo de 250kg/m³.  
 - TRACO equivalente ao tipo de solo: tipo de concreto 25 MPa de aço.  
 - Não caso de utilizar com tubo adotar AC-100.  
 - Chave ser realizada dentro do furo, sem a necessidade de alar.  
 - Faltantes de execução:

Conforme previsto nos itens 7.2.5 (Quando a execução for 7.2.7) Quando se  
 dimensionar as estacas de acordo com o item 7.2.5.  
 De um modo geral, são toleráveis desvios de 10% do comprimento das estacas, medidas na  
 do seu comprimento, de até 10% do diâmetro correspondente. Valores superiores a  
 estes deverão ser analisados para a obra.

- A armadura de reforço das estacas deve ser executada de acordo com o projeto.  
 - As soldagens das barras de aço devem ser executadas de acordo com o projeto.  
 - As soldagens das barras de aço devem ser executadas de acordo com o projeto.



#### Base para os pilares metálicos escala 1:50



ITEM	QUANTIDADE	ESPECIFICAÇÃO	PESO UNIT. (kg/m)	QUANTIDADE (m)	PESO (kg)
1	1	HP 310x79,0 (H)	79,00	1,00	79,00
2	1	CHAPA BASE 1/2"	6,40	1,00	6,40
3	1	CHUMBADOR 1/2"	2,20	1,00	2,20
4	1	CHAPA BASE 1/2"	6,40	1,00	6,40
PESO TOTAL (kg)					107,00