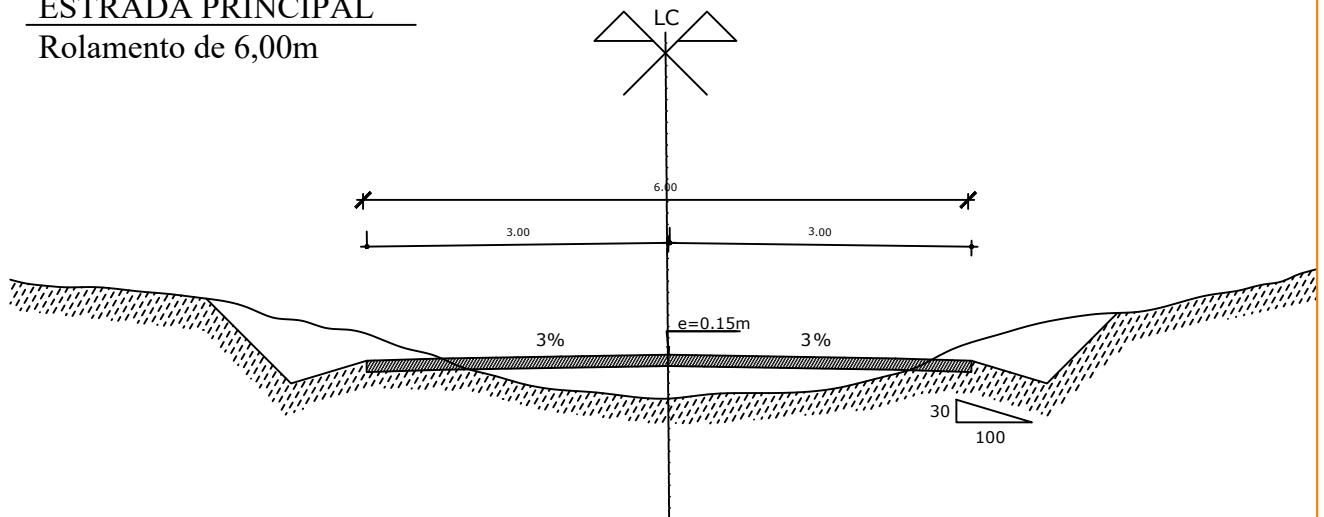
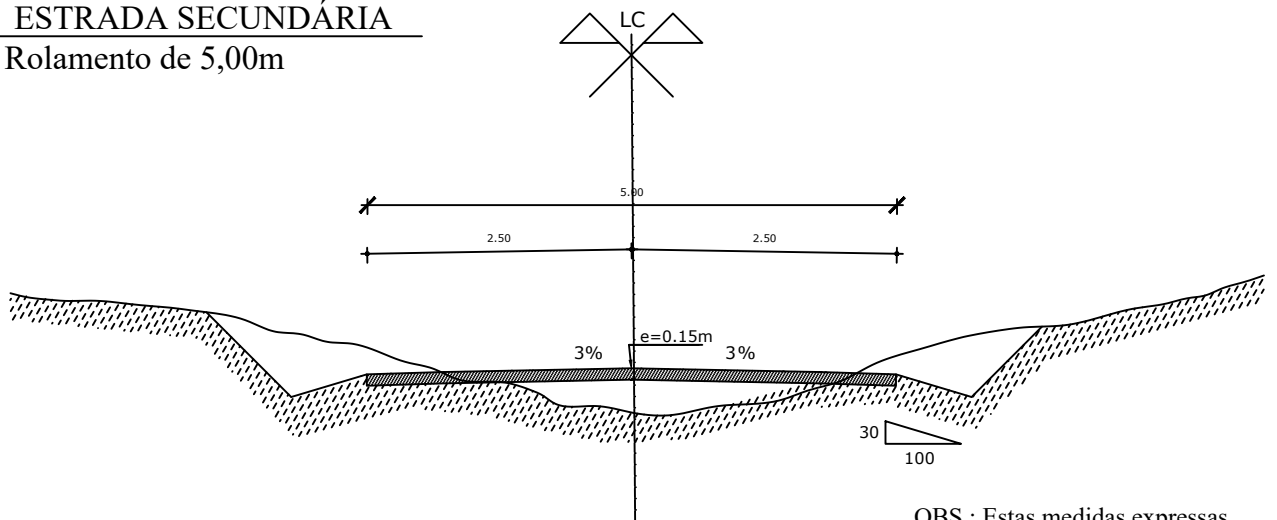


ESTRADA PRINCIPAL
Rolamento de 6,00m



ESTRADA SECUNDÁRIA
Rolamento de 5,00m



OBS.: Estas medidas expressas em unidade metros = m.



Prefeitura Municipal de Buerarema

PROJETO

RECUPERAÇÃO DE ESTRADAS VICINAIS EM PROJETOS DE ASSENTAMENTO

RESP. TECNICO

DRENAGEM SUPERFICIAL

SEÇÃO FALSO GREIDE - 5,00m

PRANCHA

003

APROV.

CREA N^o

DATA / /

ESCALA:

1:100

DESENHO:

FORMATO:

A-3

REVISÃO:

0