

FUNDAÇÃO  
 ESCALA 1/30

PREFEITURA MUNICIPAL DE AMÉRICA DOURADA

01 / 19

PROJETO: PROJETO DE MELHORIA SANITÁRIA (DOMICÍLIARES)

TÍTULO: PROJETO DE EDIFICAÇÃO - FUNDAÇÃO

ESCALA: INDICADA  
 DATA:  
 REV.: 00

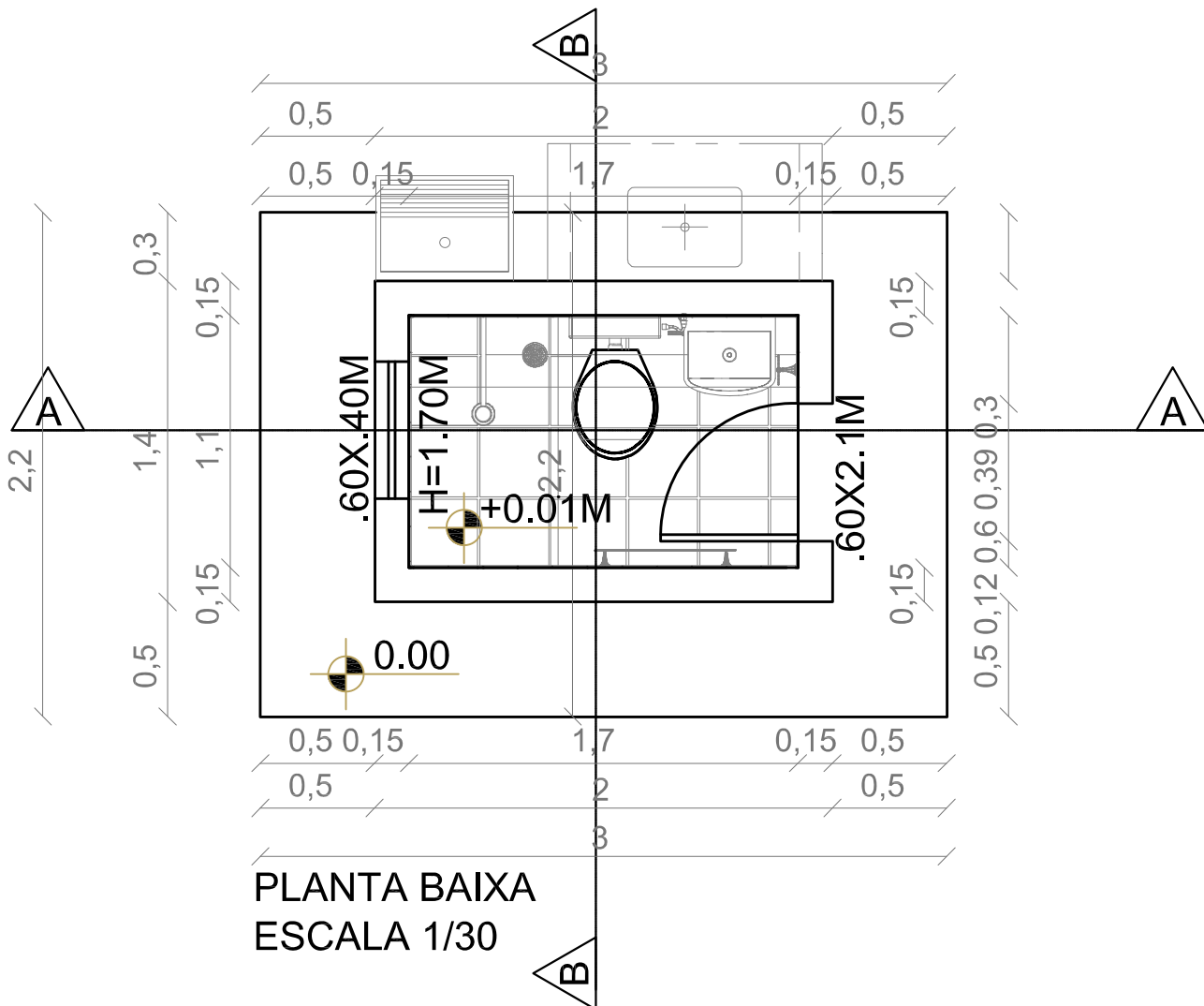
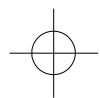
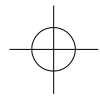
ENDEREÇO:

RESPONSÁVEL TÉCNICO:

  
 Pedro Augusto Dourado  
 Engenheiro Civil  
 CREA nº 06155887-9

PROJETADO: \_\_\_\_\_ / \_\_\_\_\_





PLANTA BAIXA  
ESCALA 1/30

PREFEITURA MUNICIPAL DE AMÉRICA DOURADA

02 / 19

PROJETO: PROJETO DE MELHORIA SANITÁRIA (DOCIMICILIARES)

TÍTULO: PROJETO DE EDIFICAÇÃO - PLANTA BAIXA TÉRREO

ESCALA: INDICADA  
DATA:  
REV.: 00

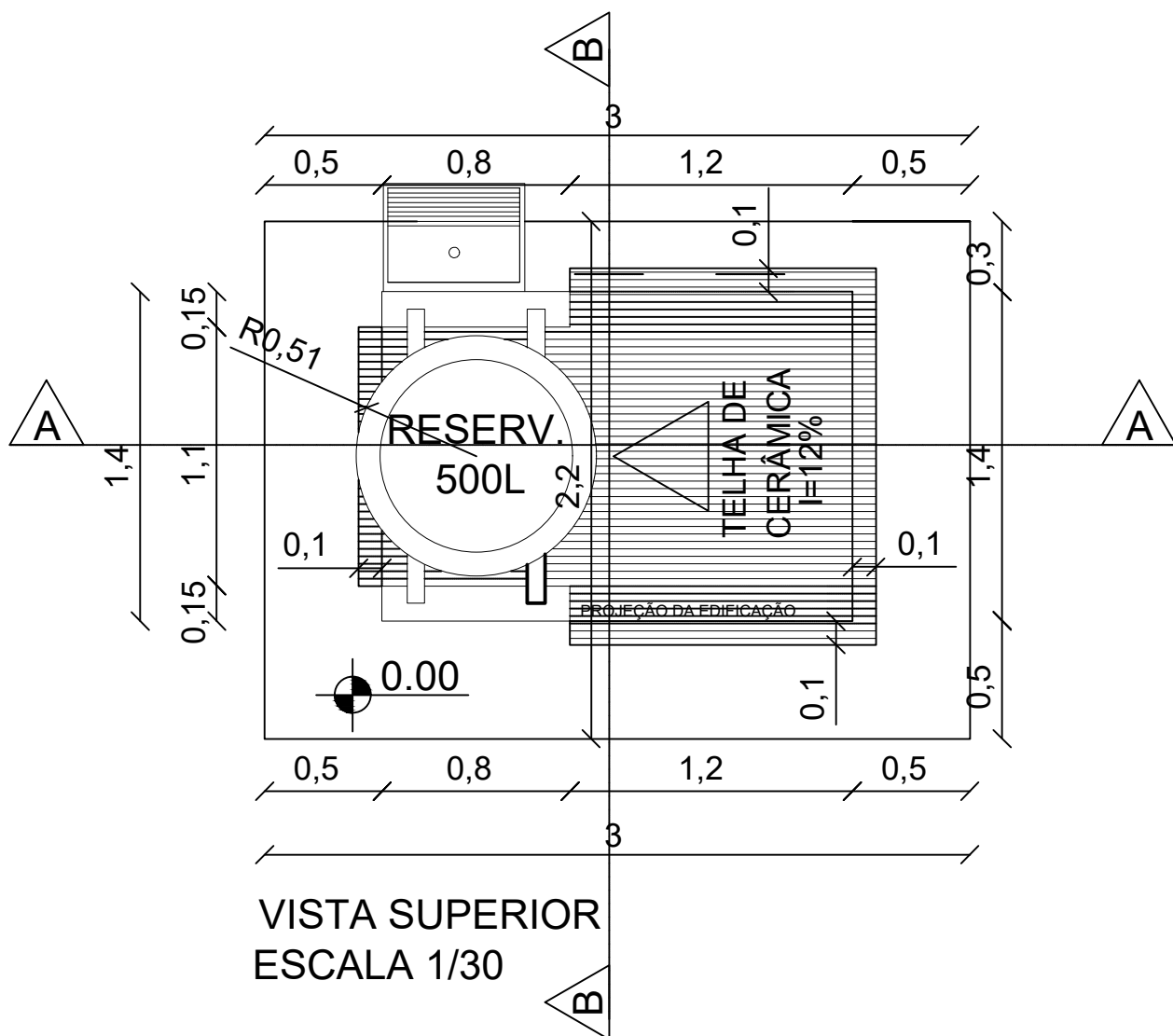
ENDEREÇO:

RESPONSÁVEL TÉCNICO:

  
Pedro Augusto Dourado  
Engenheiro Civil  
CREA nº 06155887-5

PROJETADO: \_\_\_\_\_ / \_\_\_\_\_ / \_\_\_\_\_





PREFEITURA MUNICIPAL DE AMÉRICA DOURADA

03/18

PROJETO: PROJETO DE MELHORIA SANITÁRIA (DOMICILIARES)

TÍTULO: PROJETO DE EDIFICAÇÃO - VISTA SUPERIOR

ESCALA: INDICADA  
DATA:  
REV.: 00

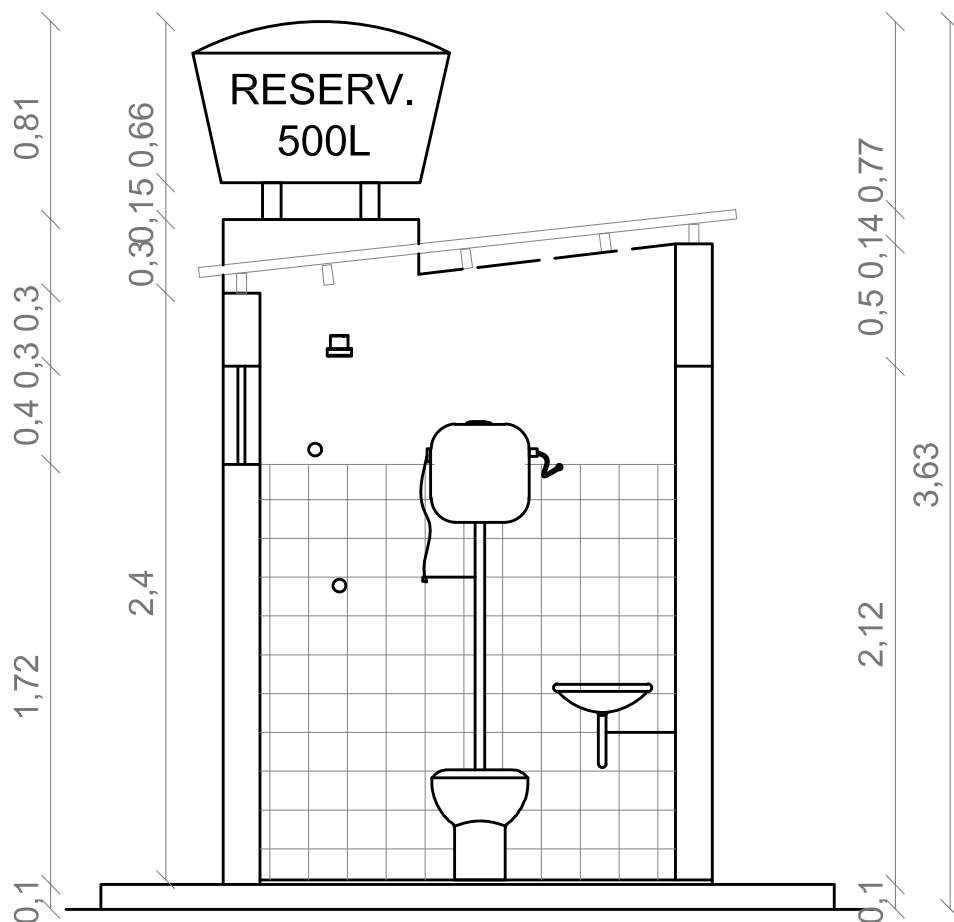
ENDEREÇO:

RESPONSÁVEL TÉCNICO:

  
Pedro Augusto Dourado  
Engenheiro Civil  
CREA nº 051695887-8

PROJETADO: \_\_\_\_\_ / \_\_\_\_\_ / \_\_\_\_\_





CORTE AA  
 ESCALA 1/30

PREFEITURA MUNICIPAL DE AMÉRICA DOURADA

04 / 19

PROJETO: PROJETO DE MELHORIA SANITÁRIA (DOMICILIARES)

TÍTULO: PROJETO DE EDIFICAÇÃO - CORTE AA

ESCALA: INDICADA  
 DATA:  
 REV.: 00

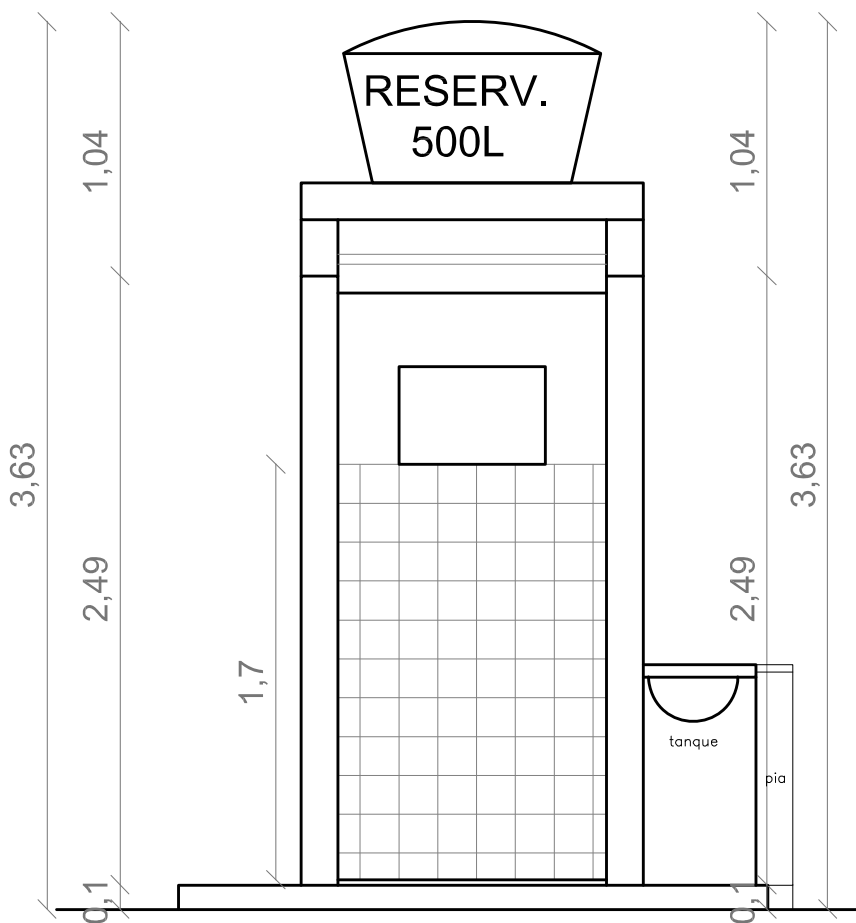
ENDEREÇO:

RESPONSÁVEL TÉCNICO:

  
 Pedro Augusto Dourado  
 Engenheiro Civil  
 CREA nº 06155887-9

PROJETADO:





**CORTE BB**  
**ESCALA 1/30**

**PREFEITURA MUNICIPAL DE AMÉRICA DOURADA**

**05 / 19**

PROJETO: PROJETO DE MELHORIA SANITÁRIA (DOMICÍLIARES)

TÍTULO: PROJETO DE EDIFICAÇÃO - CORTE BB

ESCALA: INDICADA  
DATA:  
REV.: 00

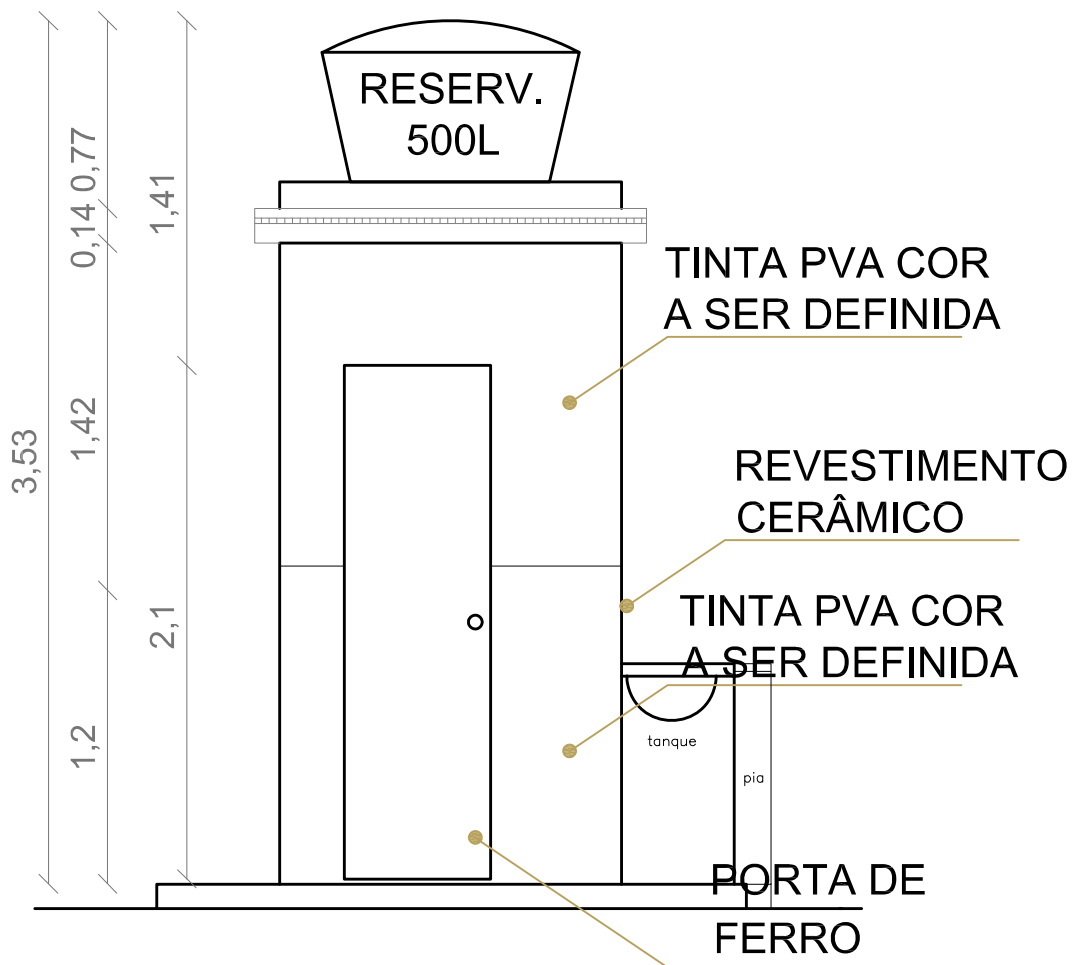
ENDEREÇO:

RESPONSÁVEL TÉCNICO:

  
Pedro Augusto Dourado  
Engenheiro Civil  
CREA nº 06155887-9

PROJETADO: \_\_\_\_\_ / \_\_\_\_\_





FACHADA NORTE  
ESCALA 1/30

PREFEITURA MUNICIPAL DE AMÉRICA DOURADA

06 / 19

PROJETO: PROJETO DE MELHORIA SANITÁRIA (DOMICÍLIARES)

TÍTULO: PROJETO DE EDIFICAÇÃO - FACHADA NORTE

ESCALA: INDICADA  
DATA:  
REV.: 00

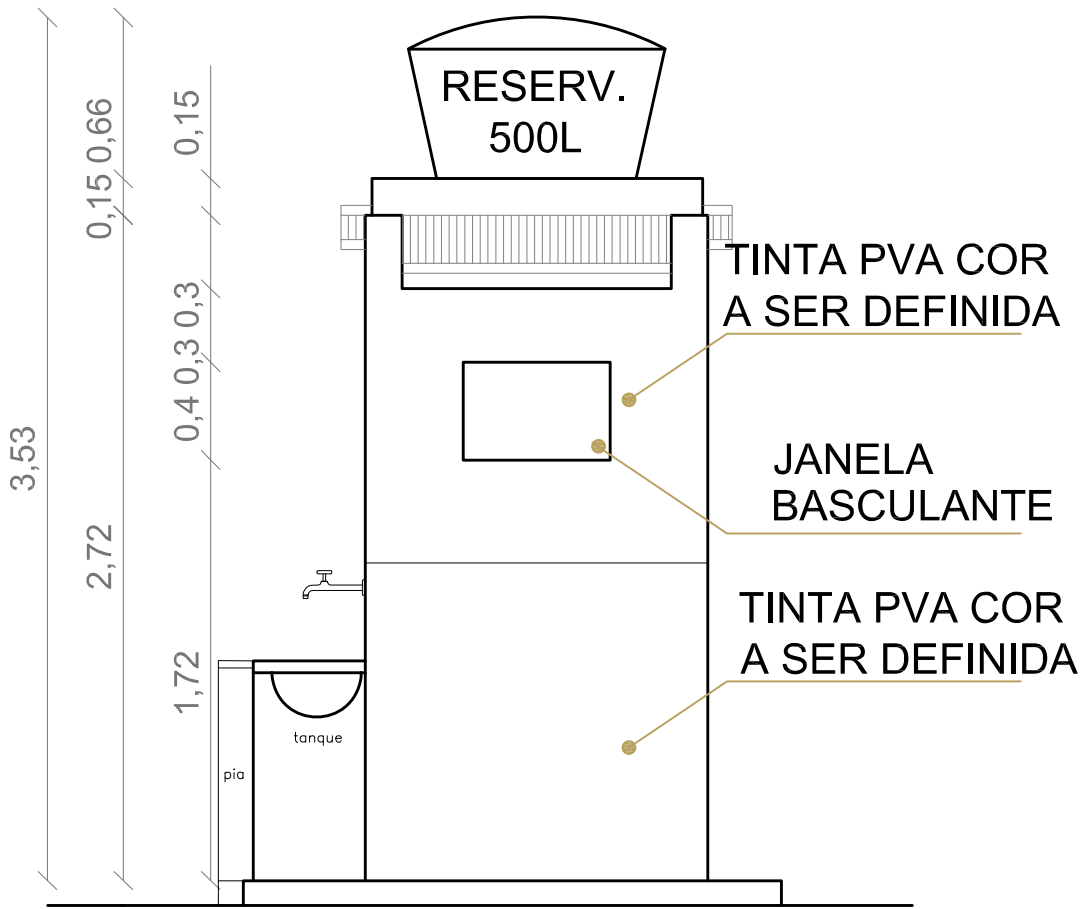
ENDEREÇO:

RESPONSÁVEL TÉCNICO:

  
Pedro Augusto Dourado  
Engenheiro Civil  
CREA nº 06155887-5

PROJETADO: \_\_\_\_\_ / \_\_\_\_ / \_\_\_\_





FACHADA SUL  
ESCALA 1/30

PREFEITURA MUNICIPAL DE AMÉRICA DOURADA

07 / 19

PROJETO: PROJETO DE MELHORIA SANITÁRIA (DOCIMICILIARES)

TÍTULO: PROJETO DE EDIFICAÇÃO - FACHADA SUL

ESCALA: INDICADA  
DATA:  
REV.: 00

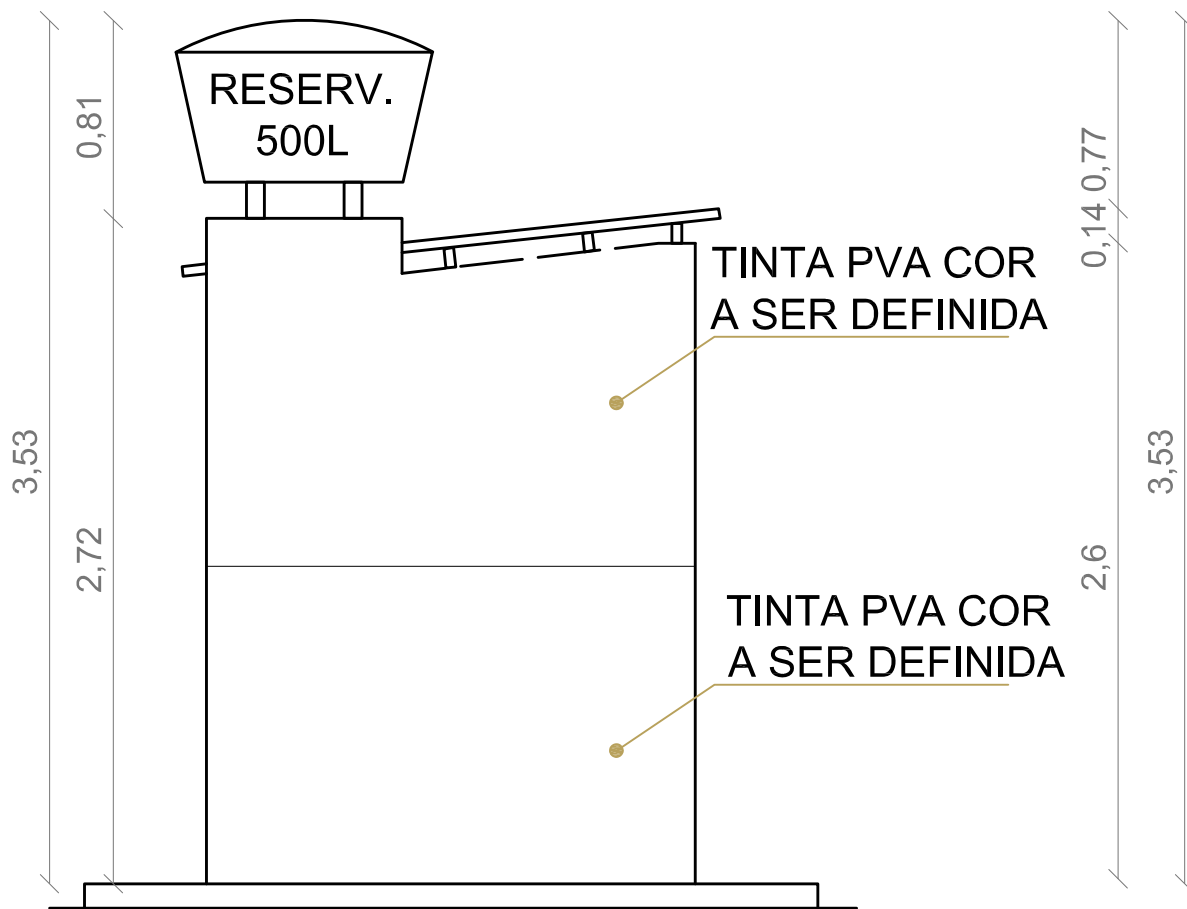
ENDEREÇO:

RESPONSÁVEL TÉCNICO:

  
Pedro Augusto Dourado  
Engenheiro Civil  
CREA nº 06155887-9

PROJETADO: \_\_\_\_\_ / \_\_\_\_\_ / \_\_\_\_\_





FACHADA OESTE  
 ESCALA 1/30

PREFEITURA MUNICIPAL DE AMÉRICA DOURADA

08 / 19

PROJETO: PROJETO DE MELHORIA SANITÁRIA (DOMICÍLIARES)

TÍTULO: PROJETO DE EDIFICAÇÃO - FACHADA OESTE

ESCALA: INDICADA  
 DATA:  
 REV.: 00

ENDEREÇO:

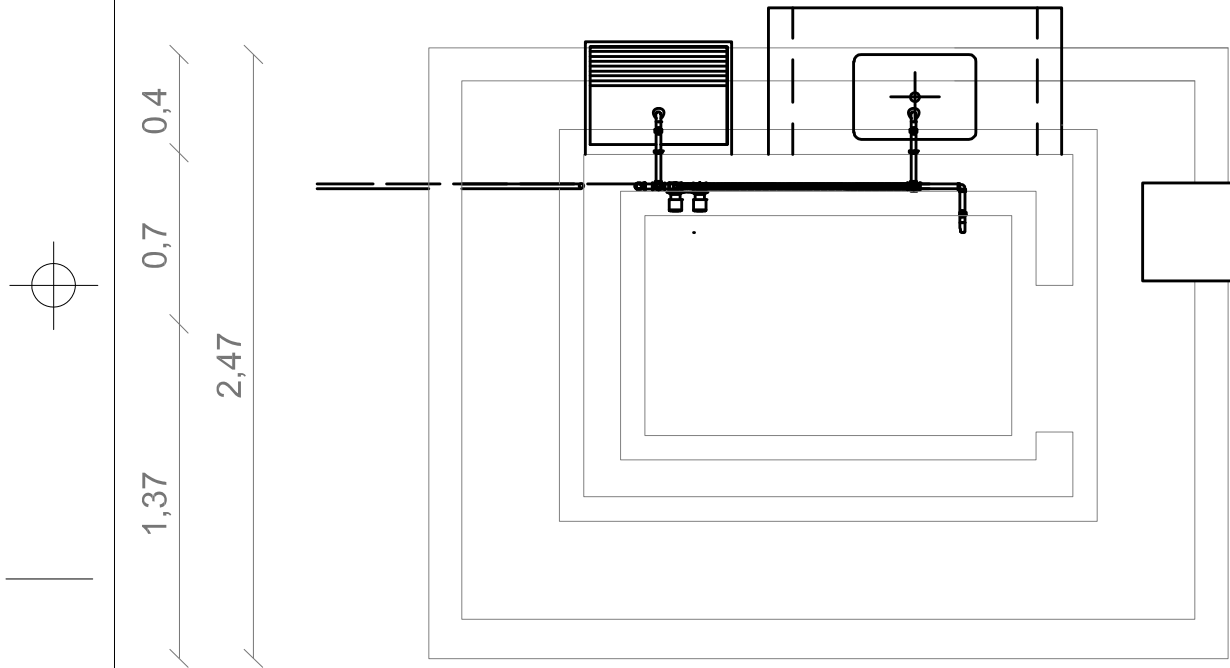
RESPONSÁVEL TÉCNICO:

  
 Pedro Augusto Dourado  
 Engenheiro Civil  
 CREA nº 06155887-9

PROJETADO: \_\_\_\_\_ / \_\_\_\_ / \_\_\_\_







PLANTA HIDRÁULICA  
 ESCALA 1/30

PREFEITURA MUNICIPAL DE AMÉRICA DOURADA

09 / 19

PROJETO: PROJETO DE MELHORIA SANITÁRIA (DOCIMICILIARES)

TÍTULO: PROJETO HIDRÁULICO - PLANTA

ESCALA: INDICADA  
 DATA:  
 REV.: 00

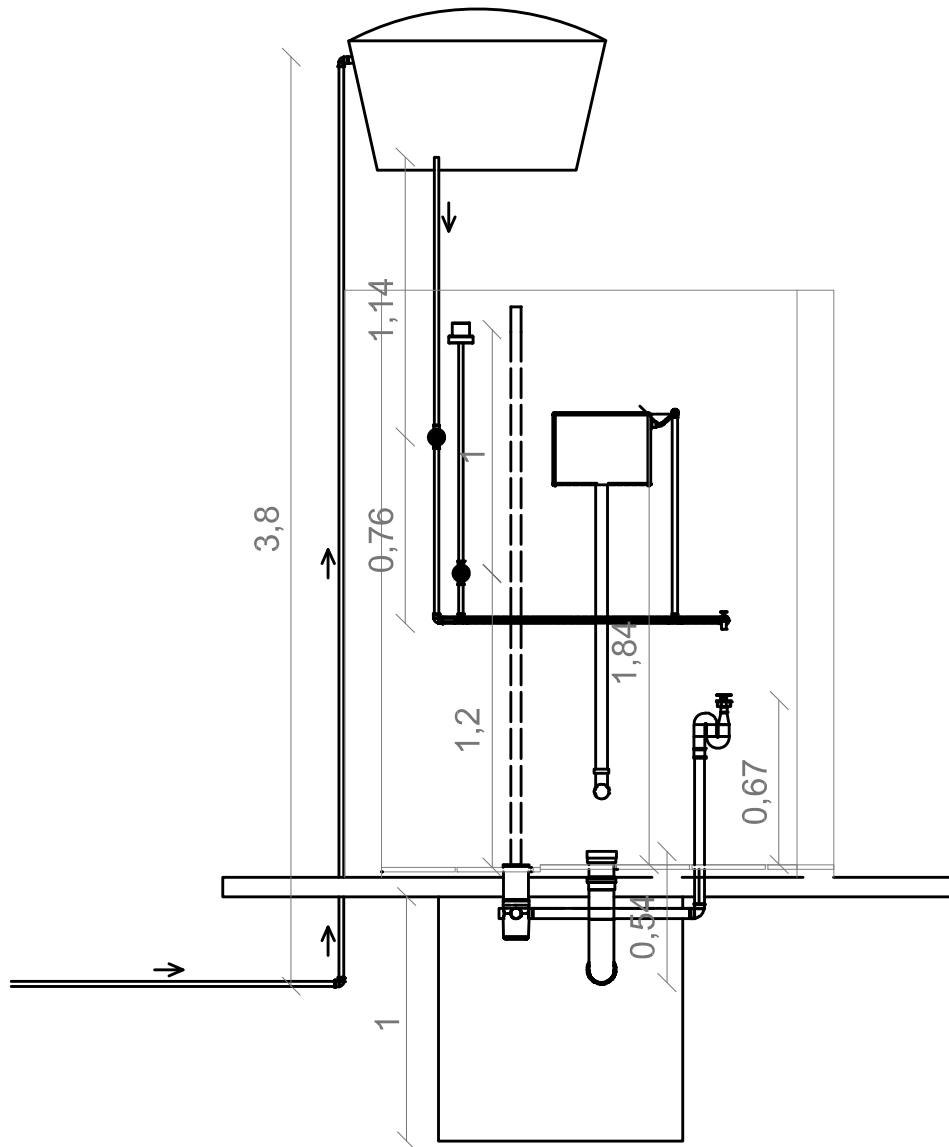
ENDEREÇO:

RESPONSÁVEL TÉCNICO:

  
 Pedro Augusto Dourado  
 Engenheiro Civil  
 CREA nº 06155887-9

PROJETADO: \_\_\_\_\_ / \_\_\_\_\_





VISTA DE ESQUEMA  
DE TUBULAÇÃO  
ESCALA 1/30

PREFEITURA MUNICIPAL DE AMÉRICA DOURADA

10 / 19

PROJETO: PROJETO DE MELHORIA SANITÁRIA DO CÍVICOS)

TÍTULO: PROJETO HIDRÁULICO - VISTA DE ESQUEMA

ESCALA: INDICADA  
DATA:  
REV.: 00

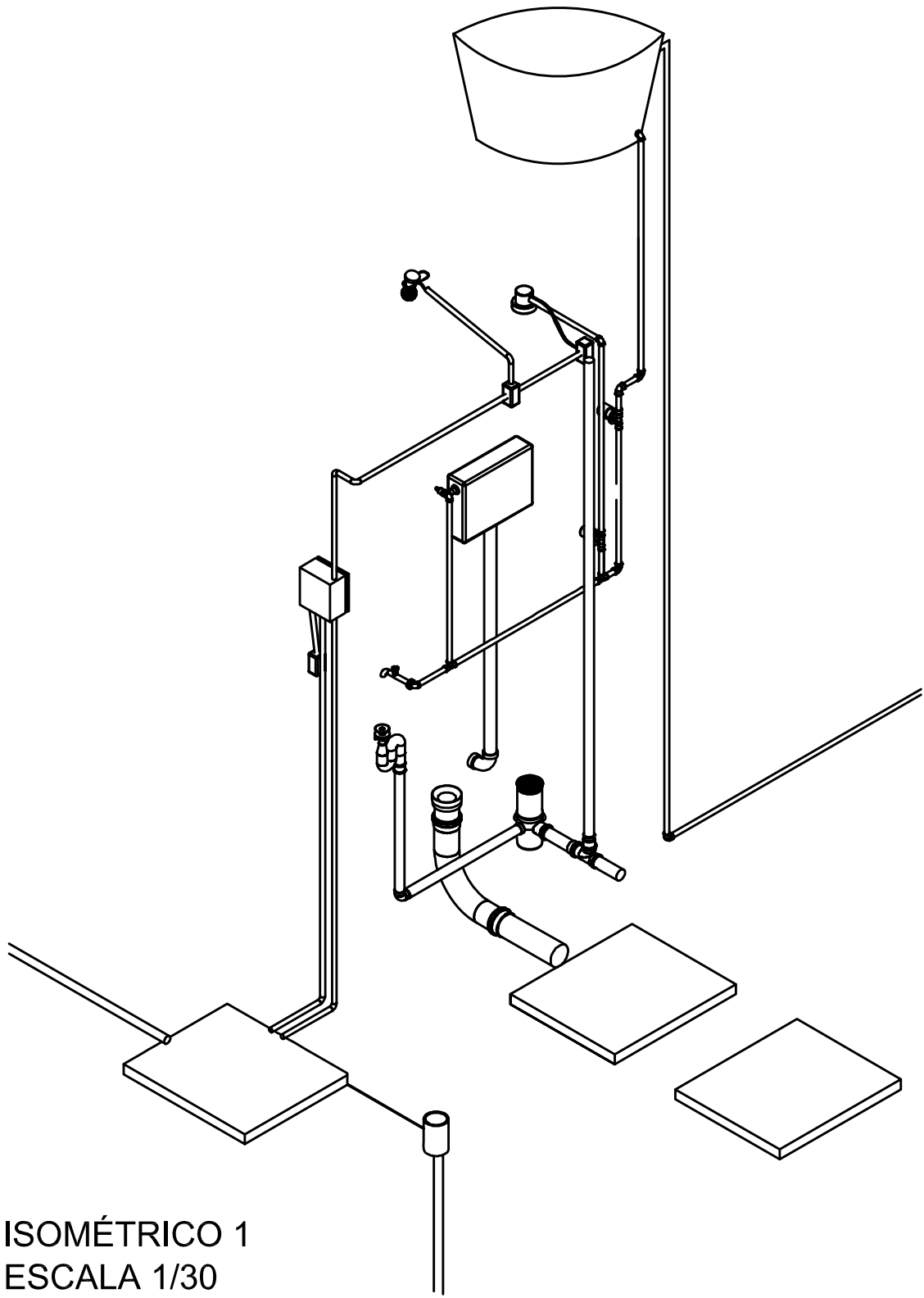
ENDEREÇO:

  
Pedro Augusto Dourado  
Engenheiro Civil  
CREA nº 06155887-5

PROJETADO: \_\_\_\_\_ / \_\_\_\_\_ / \_\_\_\_\_

RESPONSÁVEL TÉCNICO:





ISOMÉTRICO 1  
 ESCALA 1/30

PREFEITURA MUNICIPAL DE AMÉRICA DOURADA

11 / 19

PROJETO: PROJETO DE MELHORIA SANITÁRIA DOMICILIARES)

TÍTULO PROJETO HIDRÁULICO - ISOMÉTRICO 1

ESCALA: INDICADA  
 DATA:  
 REV.: 00

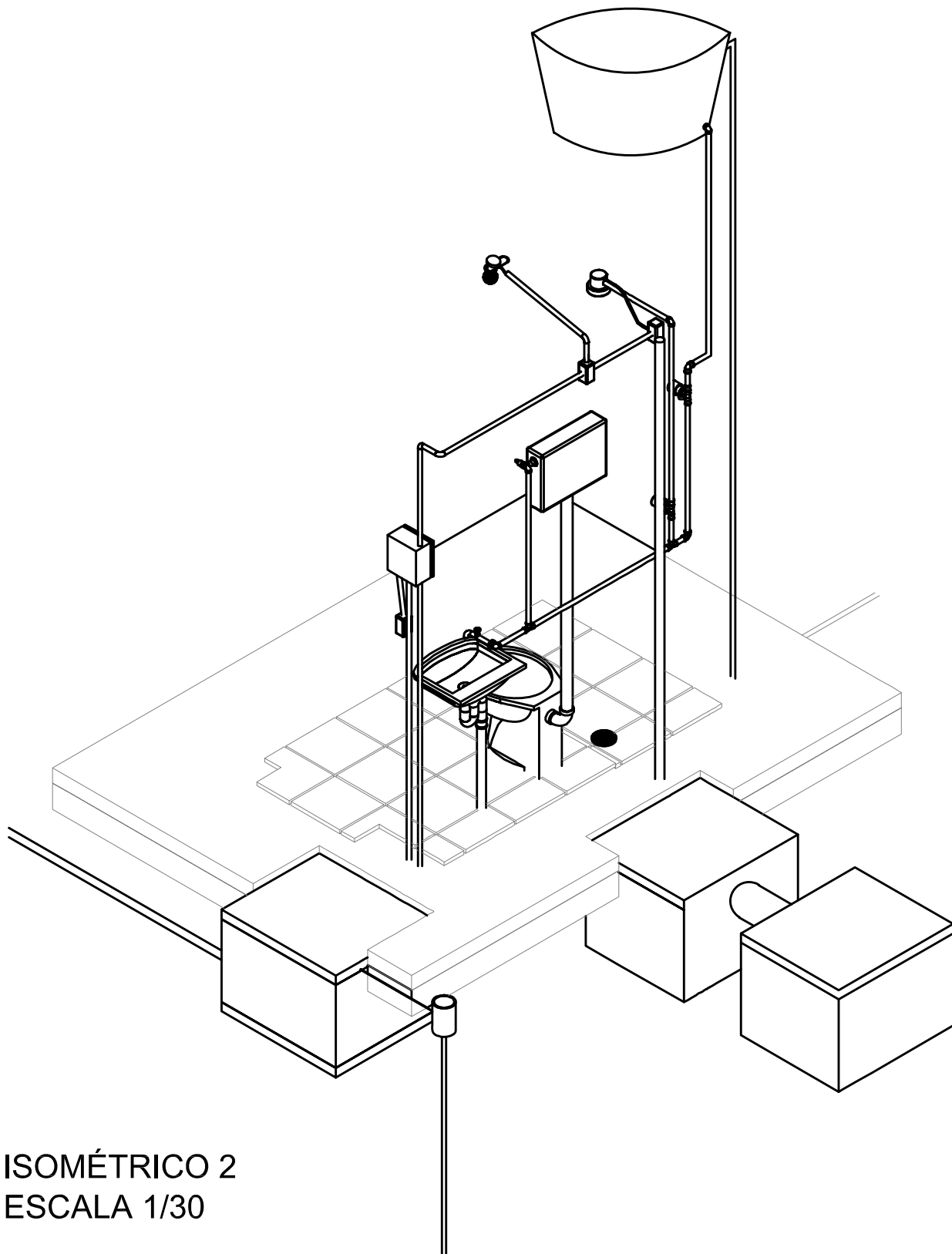
ENDEREÇO:

RESPONSÁVEL TÉCNICO:

  
 Pedro Augusto Dourado  
 Engenheiro Civil  
 CREA nº 06155887-5

PROJETADO: \_\_\_\_\_ / \_\_\_\_ / \_\_\_\_





ISOMÉTRICO 2  
 ESCALA 1/30

PREFEITURA MUNICIPAL DE AMÉRICA DOURADA

12 / 19

PROJETO: PROJETO DE MELHORIA SANITÁRIA (DOMICÍLIARES)

TÍTULO: PROJETO HIDRÁULICO - ISOMÉTRICO 2

ESCALA: INDICADA  
 DATA:  
 REV.: 00

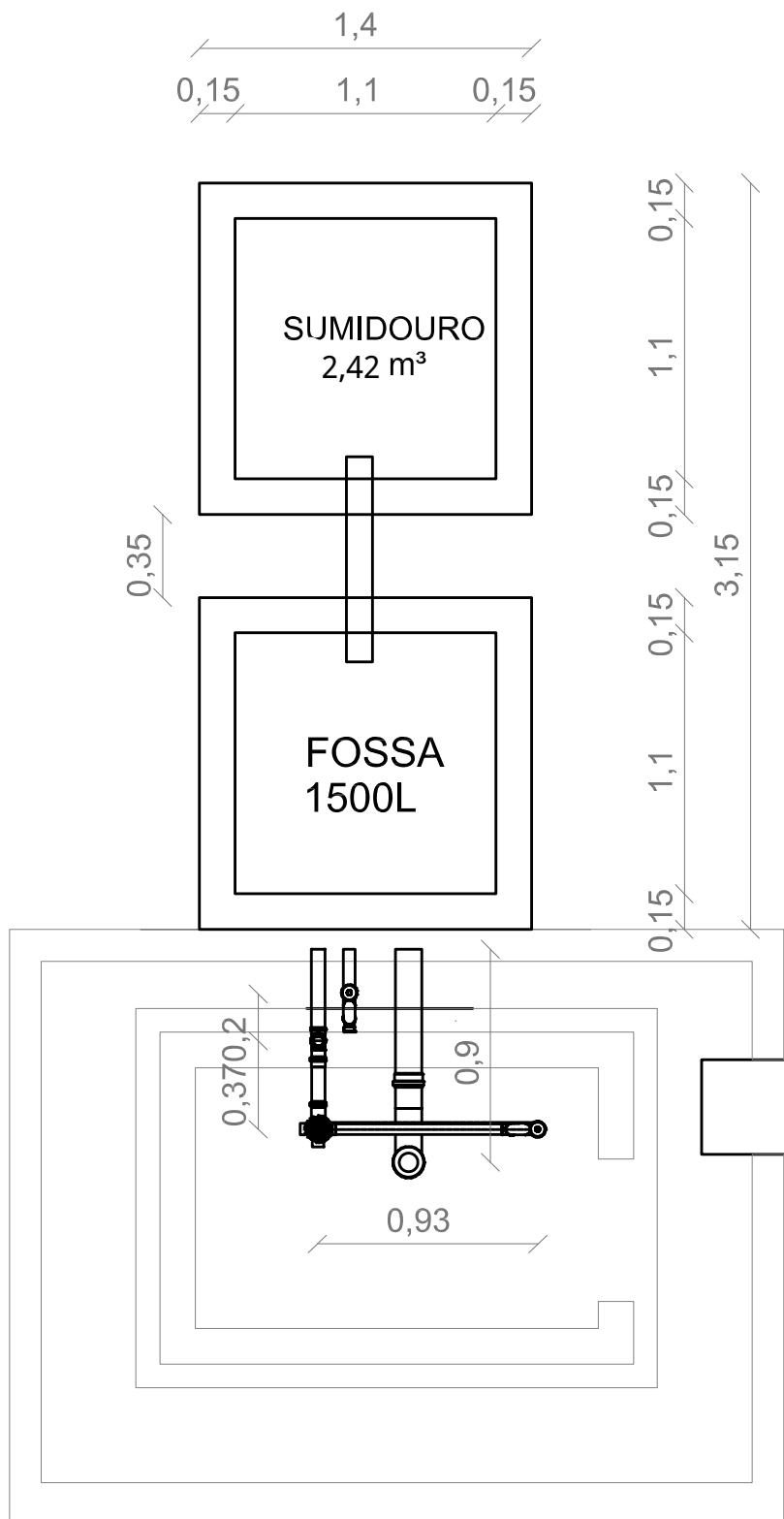
ENDEREÇO:

RESPONSÁVEL TÉCNICO:

  
 Pedro Augusto Dourado  
 Engenheiro Civil  
 CREA nº 06155887-5

PROJETADO: \_\_\_\_\_ / \_\_\_\_\_ / \_\_\_\_\_





PLANTA ESGOTO  
ESCALA 1/30

PREFEITURA MUNICIPAL DE AMÉRICA DOURADA

13 / 19

PROJETO: PROJETO DE MELHORIA SANITÁRIA (DOCIMICILIARES)

TÍTULO: PROJETO HIDROSANITÁRIO - PLANTA

ESCALA: INDICADA  
DATA:  
REV.: 00

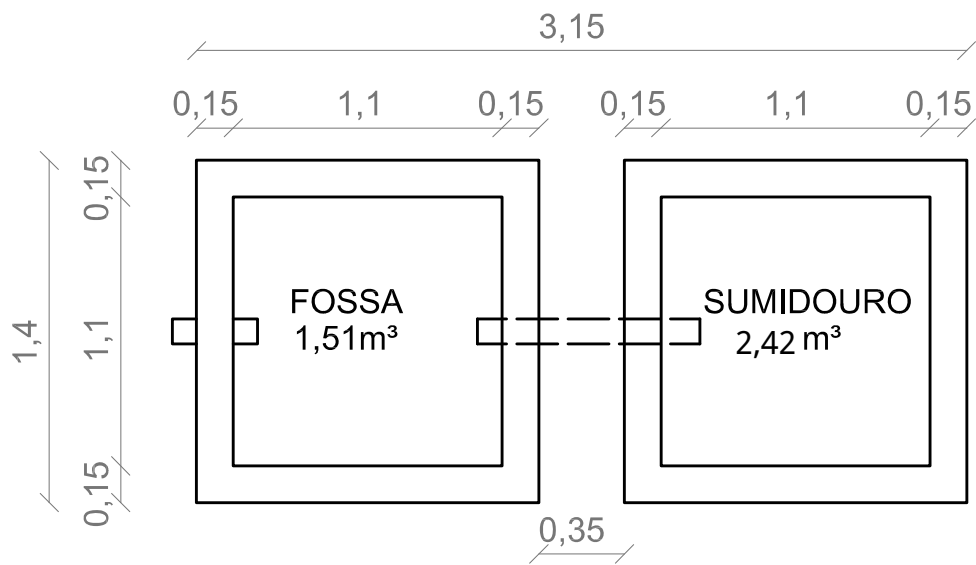
ENDEREÇO:

RESPONSÁVEL TÉCNICO:

  
Pedro Augusto Dourado  
Engenheiro Civil  
CREA nº 06155887-9

PROJETADO: \_\_\_\_\_ / \_\_\_\_\_





VISTA SUPERIOR (FOSSA E  
SUMIDOURO)  
ESCALA 1/30

PREFEITURA MUNICIPAL DE AMÉRICA DOURADA

14 / 19

PROJETO: PROJETO DE MELHORIA SANITÁRIA (DOMICÍLIARES)

TÍTULO: PROJETO HIDROSANITÁRIO - VISTA SUPERIOR

ESCALA: INDICADA  
DATA:  
REV.: 00

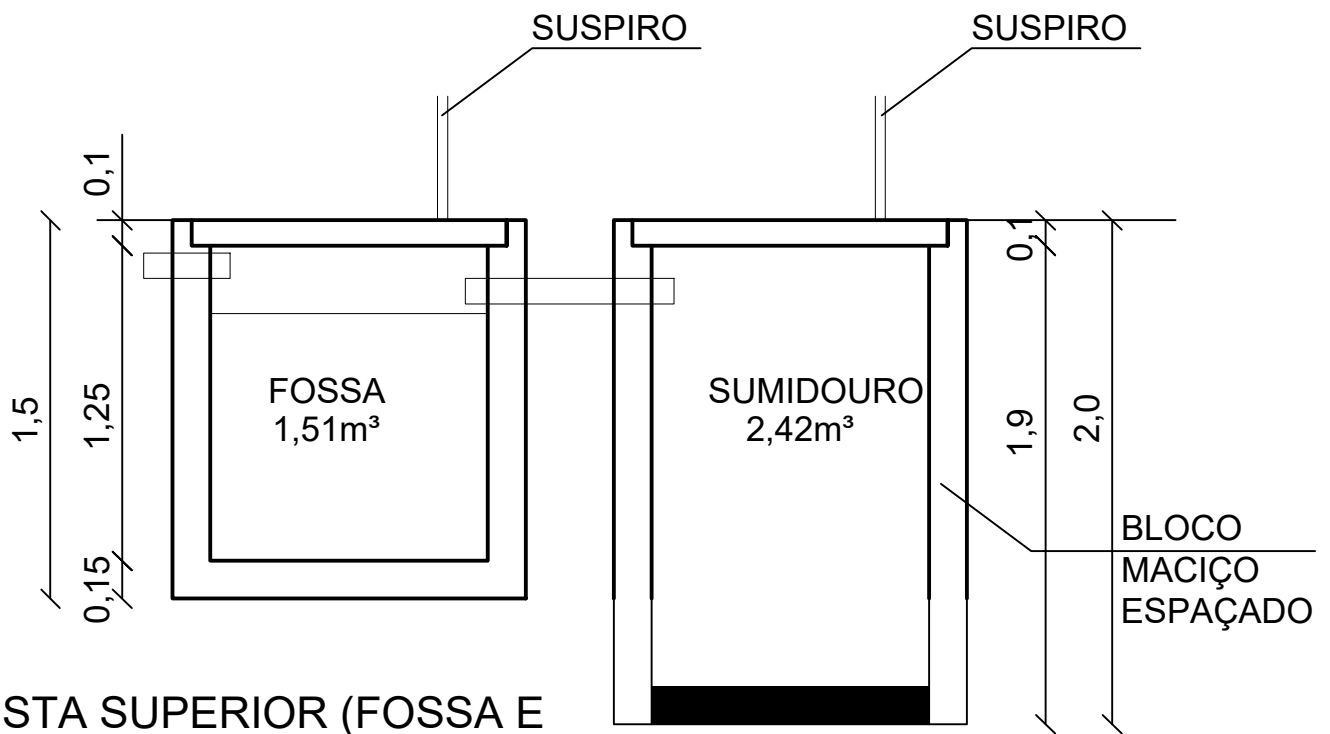
ENDEREÇO:

RESPONSÁVEL TÉCNICO:

  
Pedro Augusto Dourado  
Engenheiro Civil  
CREA nº 06155887-9

PROJETADO: \_\_\_\_\_ / \_\_\_\_ / \_\_\_\_





VISTA SUPERIOR (FOSSA E SUMIDOURO)  
 ESCALA 1/30

PREFEITURA MUNICIPAL DE AMÉRICA DOURADA

15/18

PROJETO: PROJETO DE MELHORIA SANITÁRIA (DOMICILIARES)

TÍTULO: PROJETO HIDROSANITÁRIO - VISTA SUPERIOR

ESCALA: INDICADA  
 DATA:  
 REV.: 00

ENDEREÇO:

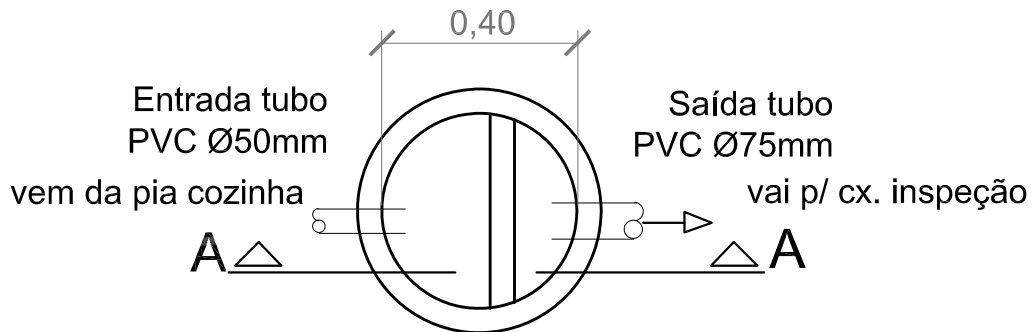
RESPONSÁVEL TÉCNICO:

  
 Pedro Augusto Dourado  
 Engenheiro Civil  
 CREA nº 051935887-9

PROJETADO: \_\_\_\_\_ / \_\_\_\_ / \_\_\_\_

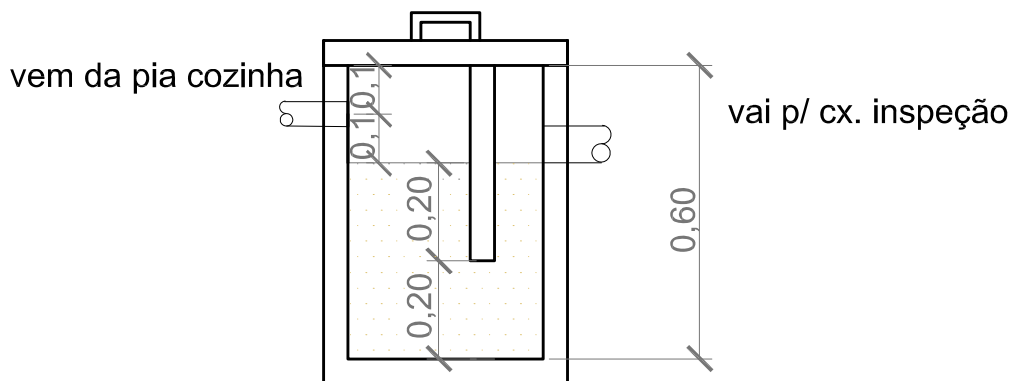


# Caixa de Gordura



## Planta Baixa

ESCALA 1/15



## Corte - AA

ESCALA 1/15

PREFEITURA MUNICIPAL DE AMÉRICA DOURADA

16 / 19

PROJETO: PROJETO DE MELHORIA SANITÁRIA DOCIMICILIARES)

TÍTULO  
PLANTA CAIXA DE GORDURA - PLANTA BAIXA E CORTE

ESCALA: INDICADA  
DATA:  
REV.: 00

ENDEREÇO:

RESPONSÁVEL TÉCNICO:

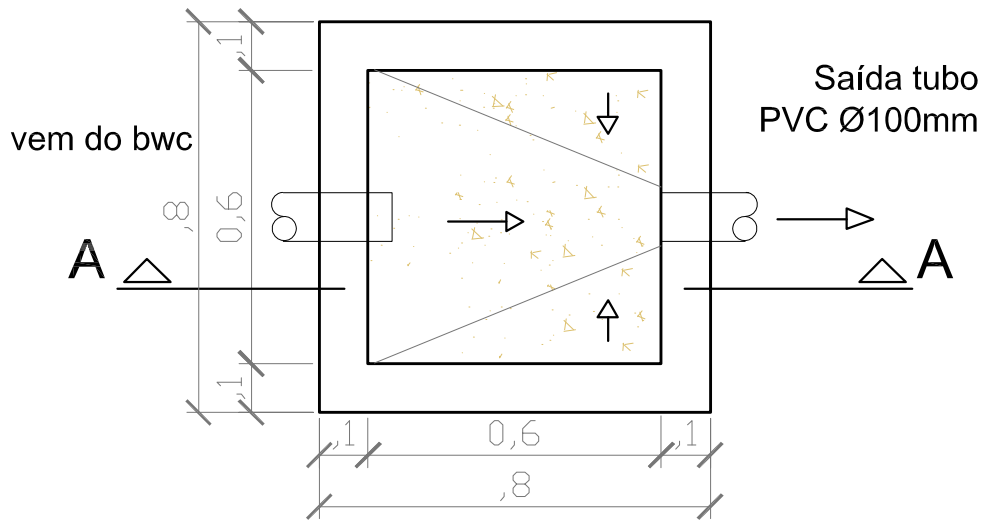
  
Pedro Augusto Dourado  
Engenheiro Civil  
CREA nº 06155887-9

PROJETADO: \_\_\_\_\_ / \_\_\_\_ / \_\_\_\_



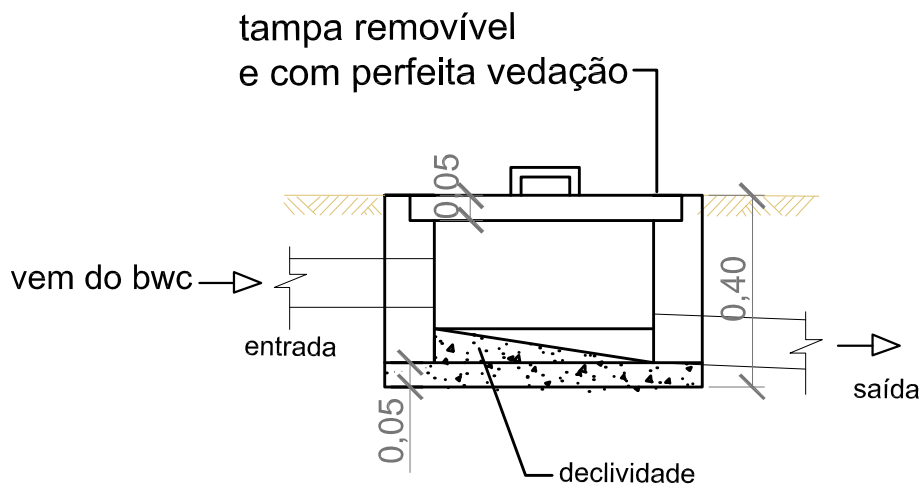


# Caixa de Inspeção



## Planta Baixa

ESCALA 1/15



## Corte - AA

ESCALA 1/15

PREFEITURA MUNICIPAL DE AMÉRICA DOURADA

17 / 19

PROJETO: PROJETO DE MELHORIA SANITÁRIA (DOMICÍLIARES)

TÍTULO: PLANTA CAIXA DE INSPEÇÃO - PLANTA BAIXA E CORTE

ESCALA: INDICADA  
DATA:  
REV.: 00

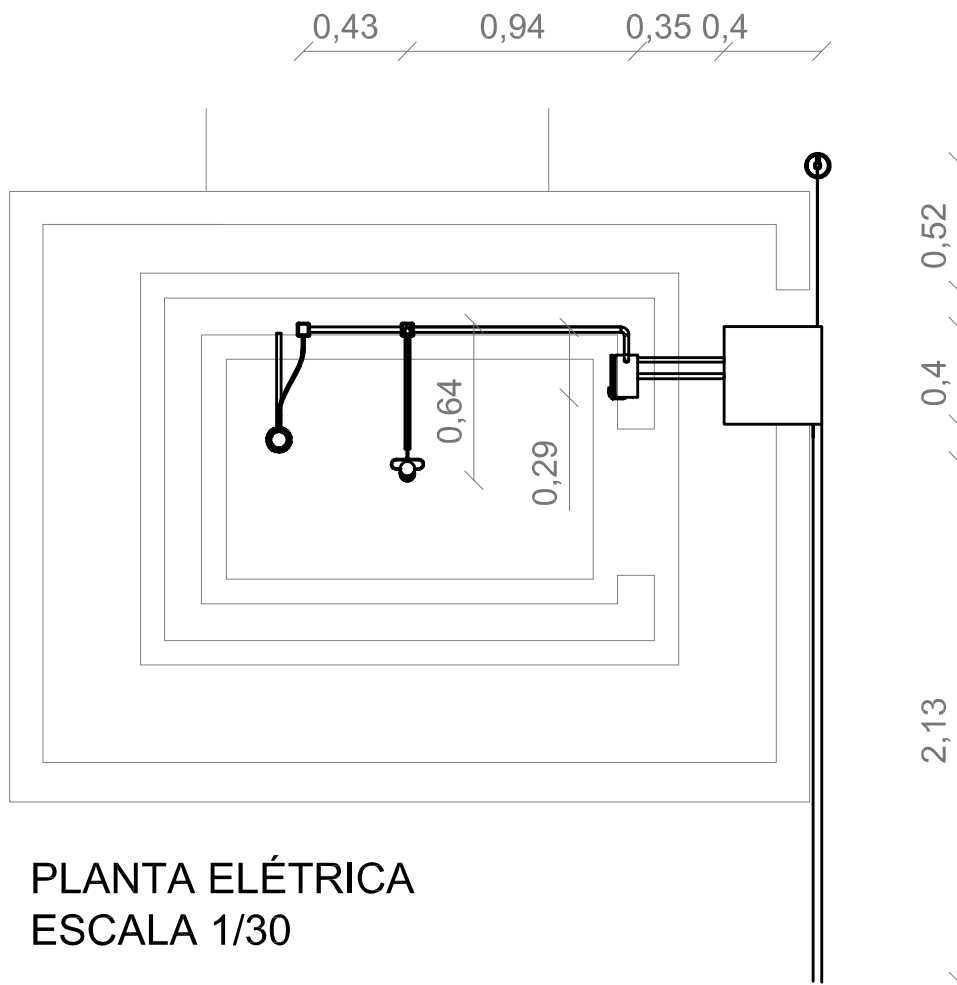
ENDEREÇO:

RESPONSÁVEL TÉCNICO:

  
Pedro Augusto Dourado  
Engenheiro Civil  
CREA nº 06155887-5

PROJETADO: \_\_\_\_\_ / \_\_\_\_ / \_\_\_\_





**PLANTA ELÉTRICA**  
**ESCALA 1/30**

**PREFEITURA MUNICIPAL DE AMÉRICA DOURADA**

**18 / 19**

PROJETO: PROJETO DE MELHORIA SANITÁRIA (DOCIMICILIARES)

TÍTULO: PROJETO ELÉTRICO - PLANTA

ESCALA: INDICADA  
DATA:  
REV.: 00

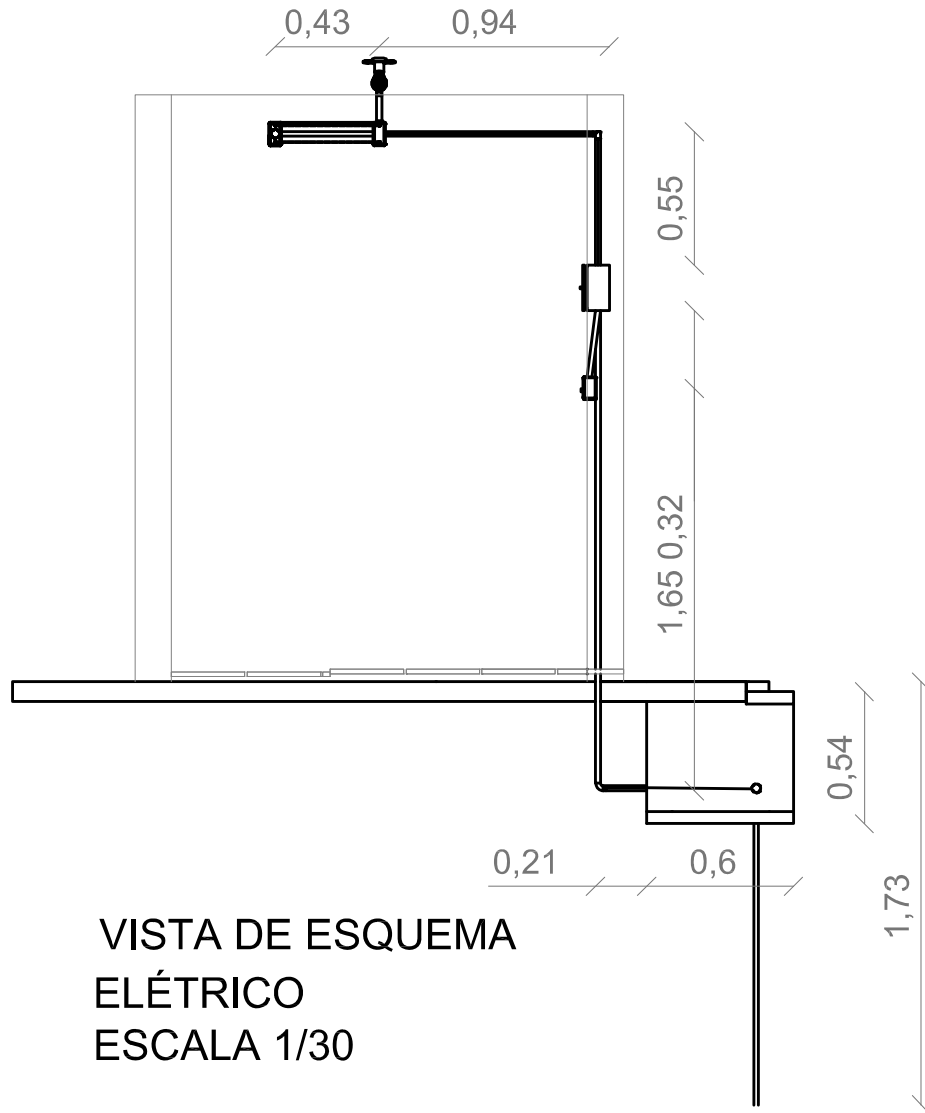
ENDEREÇO:

RESPONSÁVEL TÉCNICO:

  
Pedro Augusto Dourado  
Engenheiro Civil  
CREA nº 06155887-8

PROJETADO: \_\_\_\_\_ / \_\_\_\_ / \_\_\_\_





VISTA DE ESQUEMA  
ELÉTRICO  
ESCALA 1/30

PREFEITURA MUNICIPAL DE AMÉRICA DOURADA

19 / 19

PROJETO: PROJETO DE MELHORIA SANITÁRIA (DOMICÍLIARES)

TÍTULO: PROJETO ELÉTRICO - VISTA DE ESQUEMA

ESCALA: INDICADA  
DATA:  
REV.: 00

ENDEREÇO:

RESPONSÁVEL TÉCNICO:

  
Pedro Augusto Dourado  
Engenheiro Civil  
CREA nº 06155887-9

PROJETADO:

