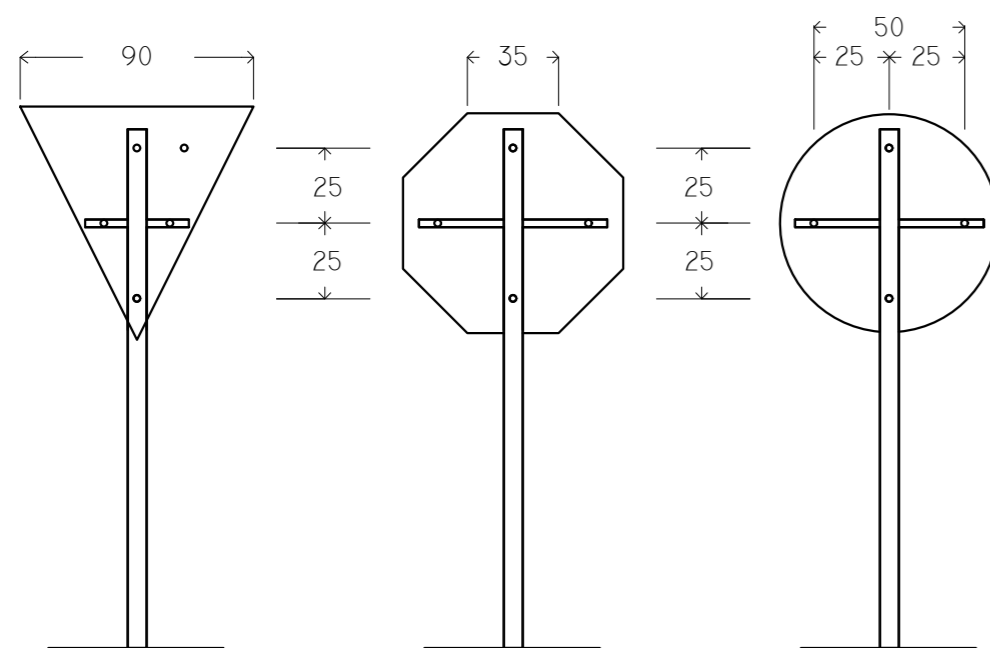
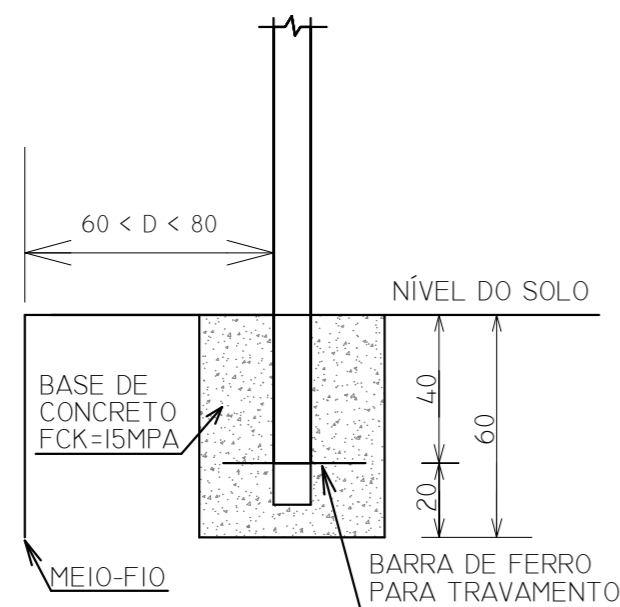


DETALHE - PLACA DE SINALIZAÇÃO VERTICAL

COTAS EM CM

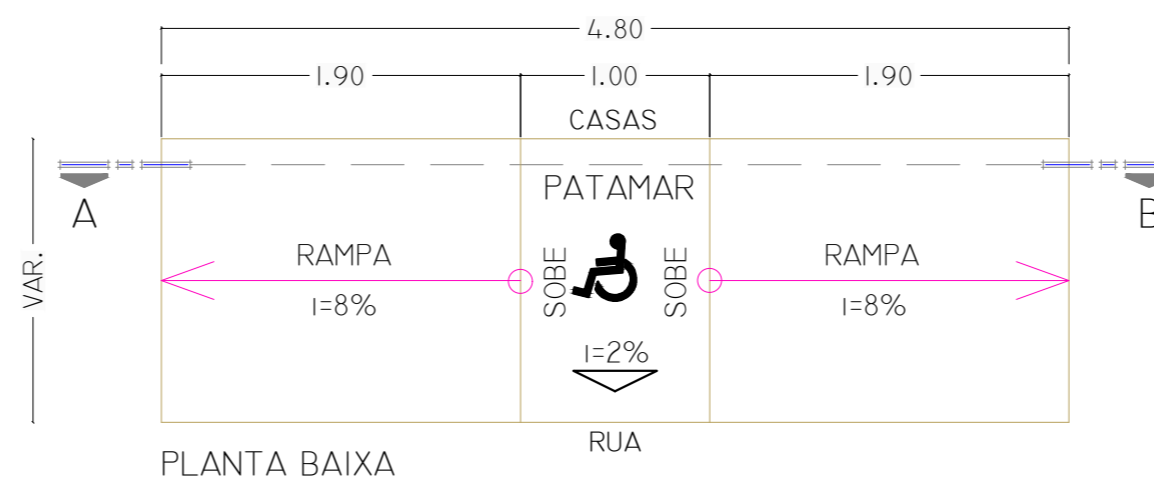
S / ESCALA



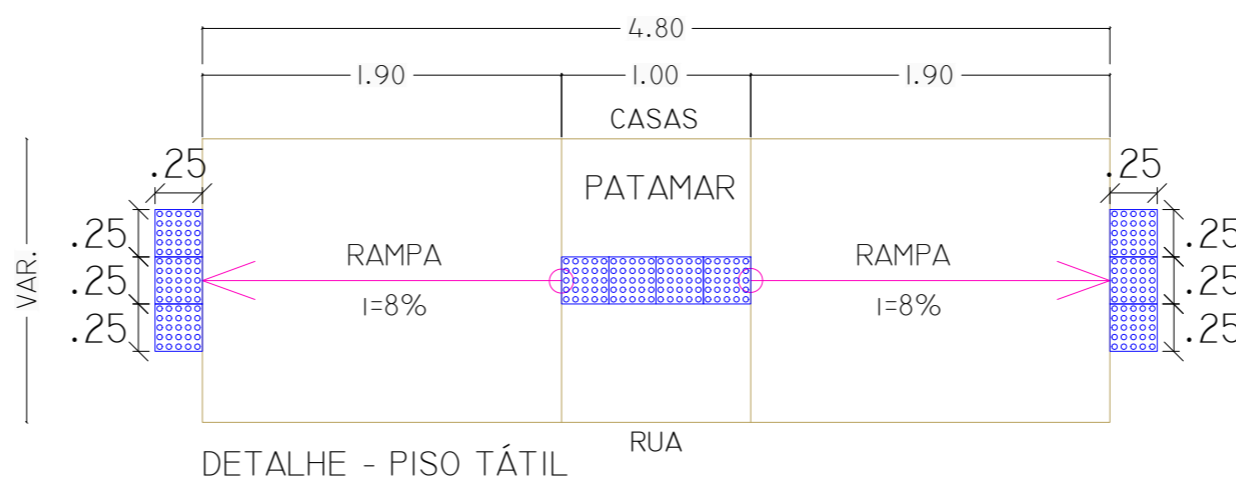
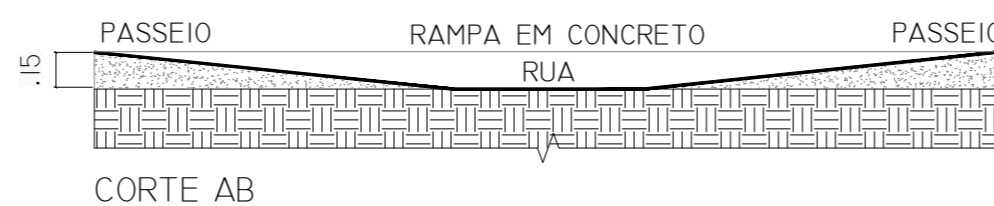
DETALHE - RAMPA DE ACESSIBILIDADE

COTAS EM M

S / ESCALA



PLANTA BAIXA

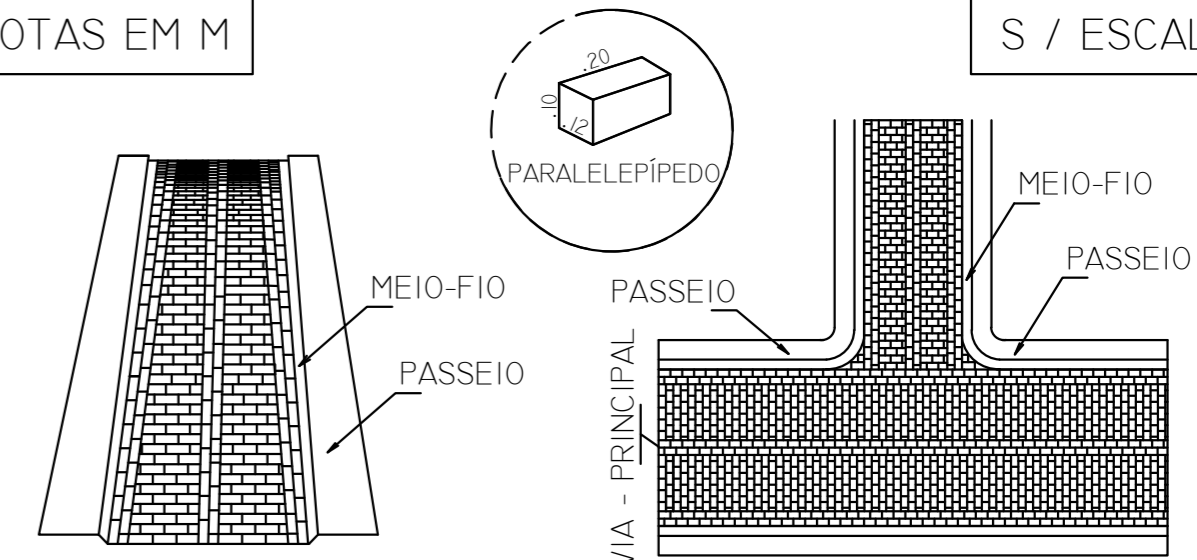


DETALHE - PISO TÁTIL

DETALHES TÍPICOS DE PAVIMENTAÇÃO

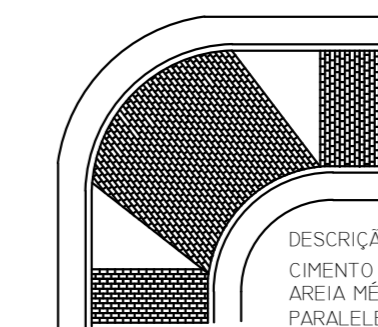
COTAS EM M

S / ESCALA

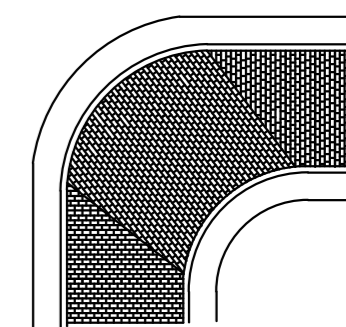


PAVIMENTAÇÃO SOBRE BASE DE AREIA

ASSENTAMENTO NOS ENTRONCAMENTOS

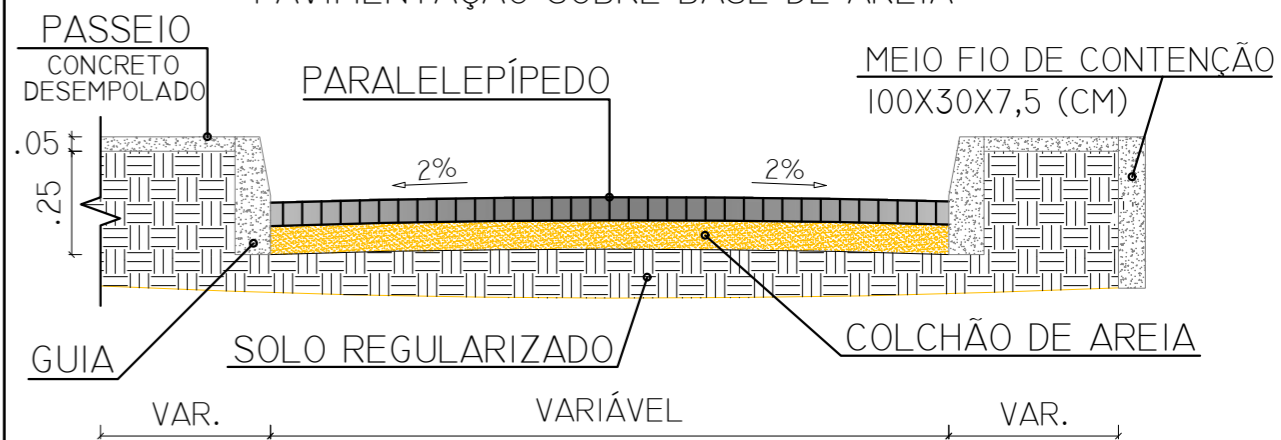


1ª FASE DE ASSENTAMENTO EM CURVA

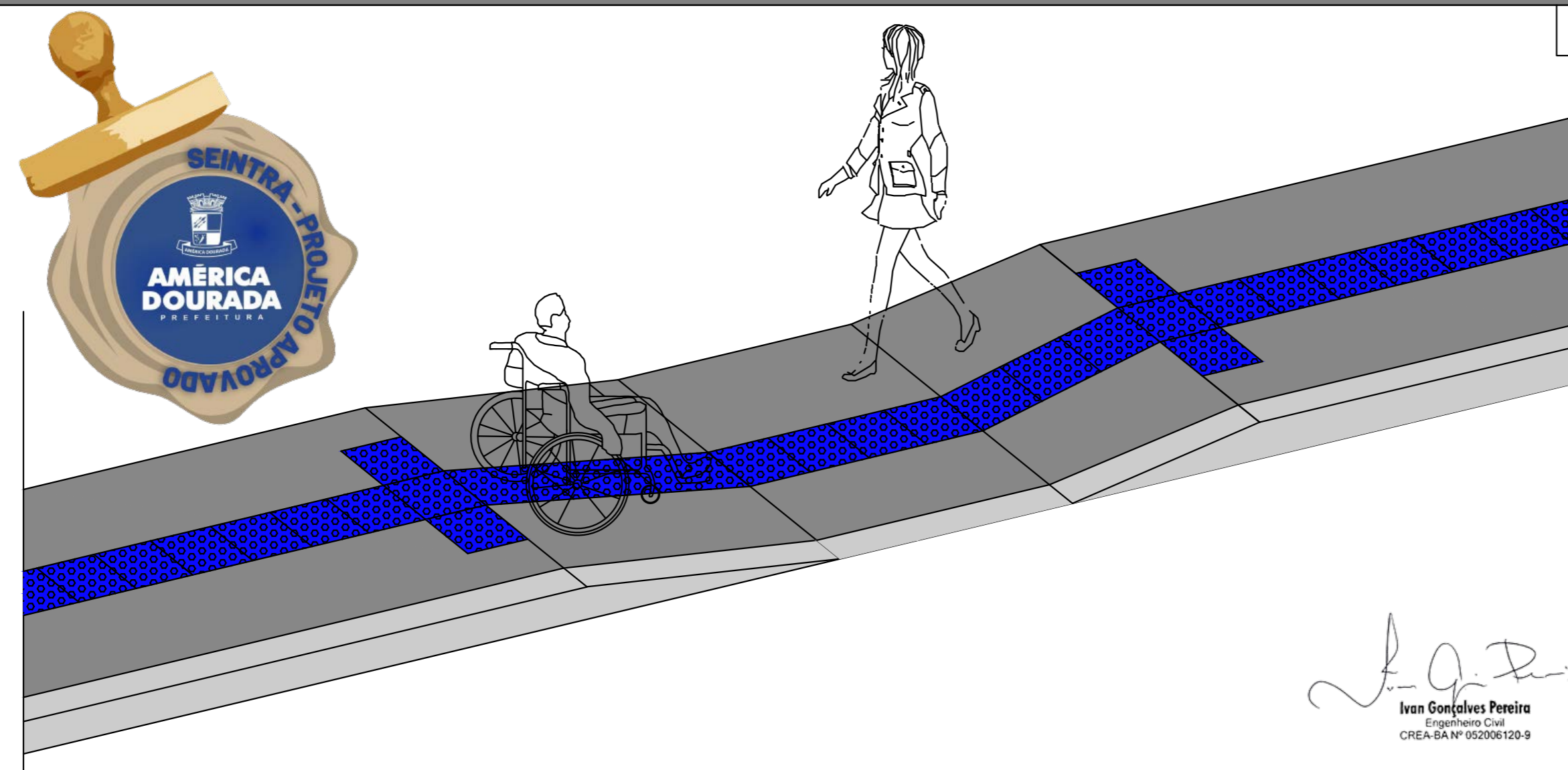


2ª FASE DE ASSENTAMENTO EM CURVA

PAVIMENTAÇÃO SOBRE BASE DE AREIA



PERSPECTIVA - RAMPA DE ACESSIBILIDADE

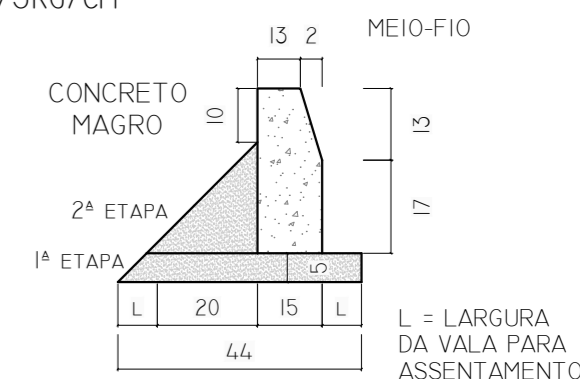
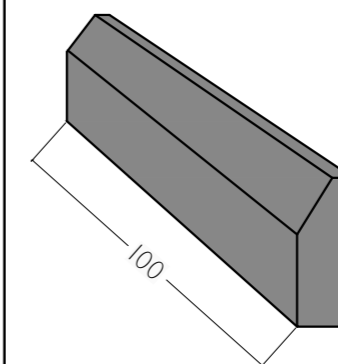


S / ESCALA

*Ivan Gonçalves Pereira*  
 Ivan Gonçalves Pereira  
 Engenheiro Civil  
 CREA-BA Nº 052006120-9

DETALHE - GUIA / MEIO - FIO

PESO UNITÁRIO 70KG  
 RESISTÊNCIA DO CONCRETO FCK=275KG/CM<sup>2</sup>



OBSERVAÇÕES:  
 1. MEDIDAS EM METRO.  
 2. TODAS AS MEDIDAS E QUANTIDADES SEVERÃO SER CONFERIDAS NA OBRA ANTES DE QUALQUER PROCEDIMENTO DE FABRICAÇÃO.  
 3. DIREITOS AUTORAIS RESERVADOS. ESTE PROJETO NÃO PODERÁ SER REPRODUZIDO OU MODIFICADO (TOTAL OU EM PARTES) SEM A EXPRESSA AUTORIZAÇÃO DOS AUTORES.

PROPRIETÁRIO:  
 IVAN GONÇALVES PEREIRA - CREA BA Nº 052006120-9  
 RESP. TÉCNICO:

TÍTULO : **PROJETO DE INFRA-ESTRUTURA URBANA**  
**PROJETO DE PAVIMENTAÇÃO SEÇÕES.**

PRANCHA :

**06.06**

PROJETO DE PAVIMENTAÇÃO DA VIA DE ACESSO SECUNDÁRIA OESTE X LESTE - AVENIDA ROMÃO GRAMACHO - AMÉRICA DOURADA /BA.

PROPRIETÁRIO : PREFEITURA MUNICIPAL DE AMÉRICA DOURADA / BA.	PAVIMENTAÇÃO	4.963,40m <sup>2</sup>
ENDEREÇO: AVENIDA ROMÃO GRAMACHO - AMÉRICA DOURADA /BA.	MEIO FIO	771,95m
DATA : NOV / 2022	ESCALA	1/125
DESENHO : IVAN	ESCALA :	INDICADA