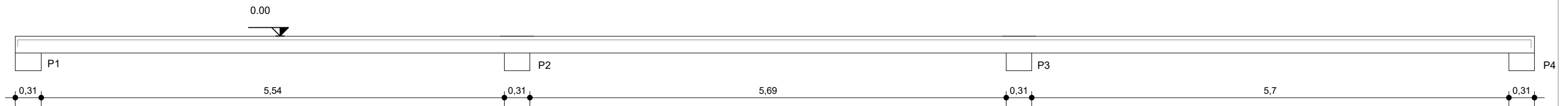
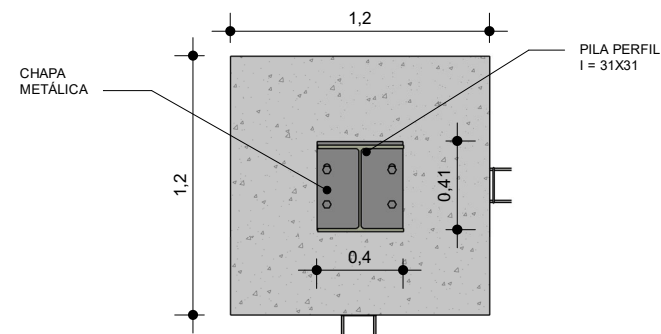
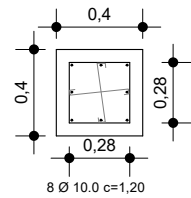


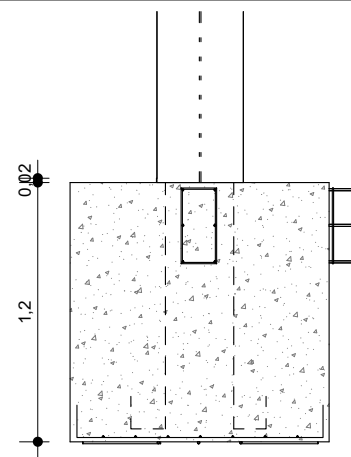
V1, V2, V3, V4
 ESC: 1/75



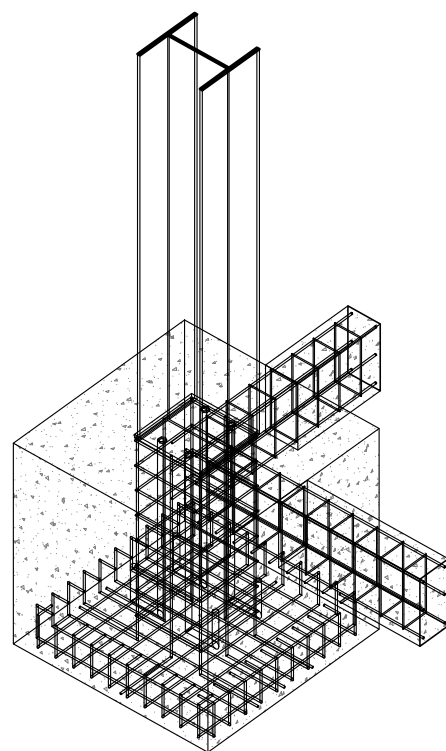
SEÇÃO
 ESC: 1/75



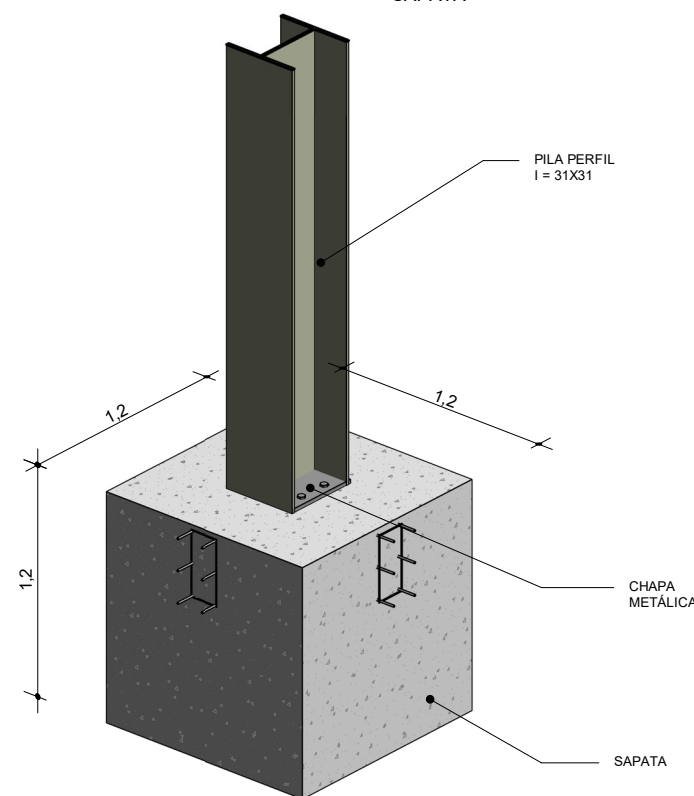
PLANTA BAIXA
 SAPATA



SEÇÃO
 SAPATA



PERSPECTIVA
 ESTRUTURA
 SAPATA



PERSPECTIVA
 SAPATA

Quadra Izelcina Alves de Vasconcelos

PROPRIETÁRIO (A):
 CNPJ/CPF Nº

Prefeitura Municipal de América Dourada

AUTOR(A) DO PROJETO:

RESP. TÉCNICO (A):

CAU. Nº

Ivan Gonçalves Pereira
 Engenheiro Civil
 CREA-BA Nº 052006120-9

LOGOMARCA:

| Áreas | % | Total Pavimentos: | PRANCHA: |
|------------------|----------------------|-------------------|------------|
| Área do terreno: | | 1 | 5/5 |
| Área construída: | 900,00m ² | ESCALA: | |
| | | Indicada | |
| Total: | 900,00m ² | DATA: | |
| DESENHO: | | Setem. 2021 | |