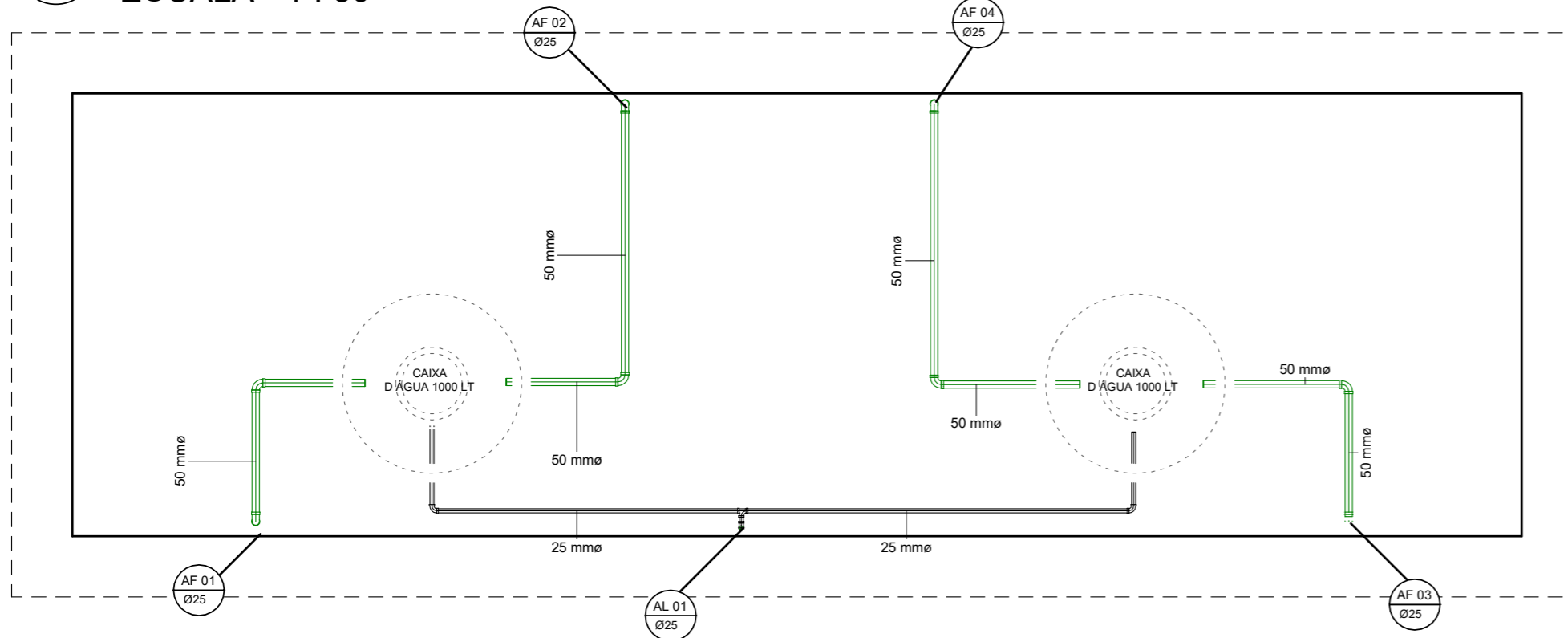
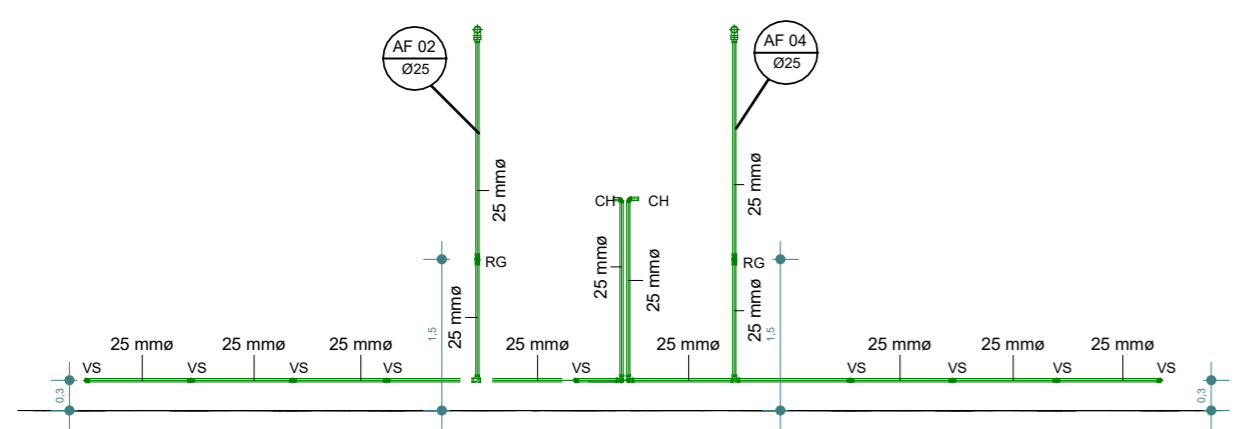


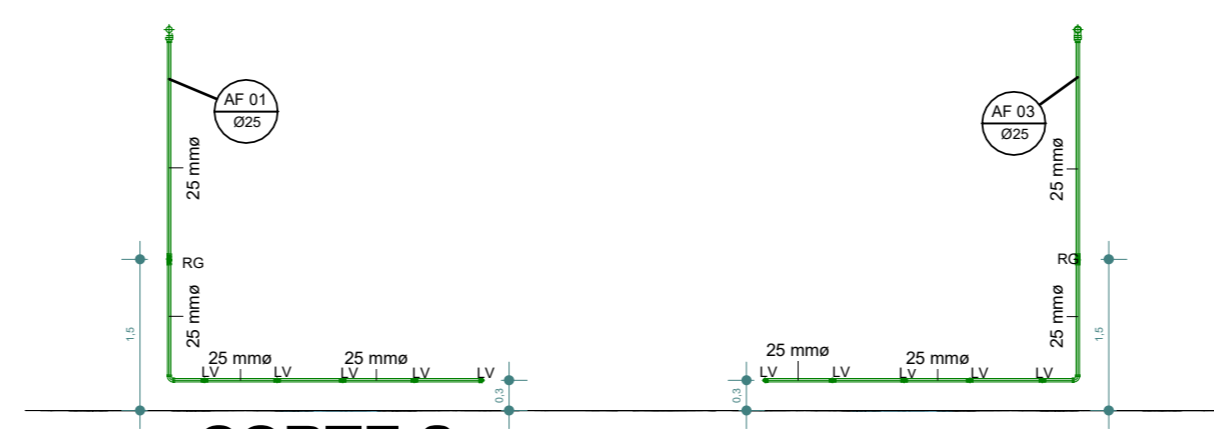
1 **TÉRREO**
ESCALA - 1 : 50



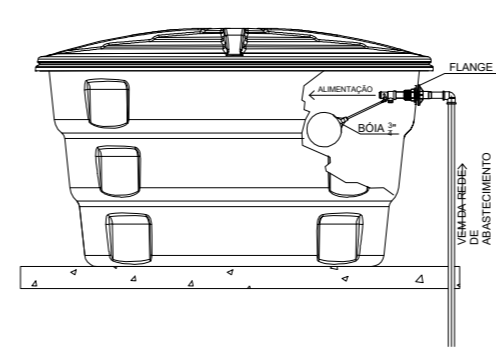
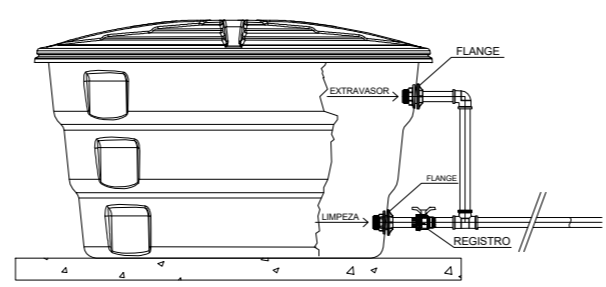
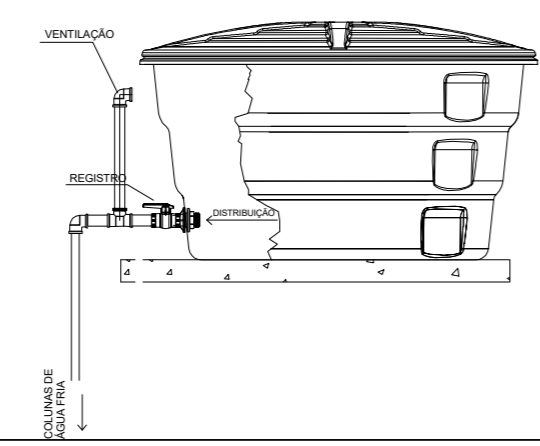
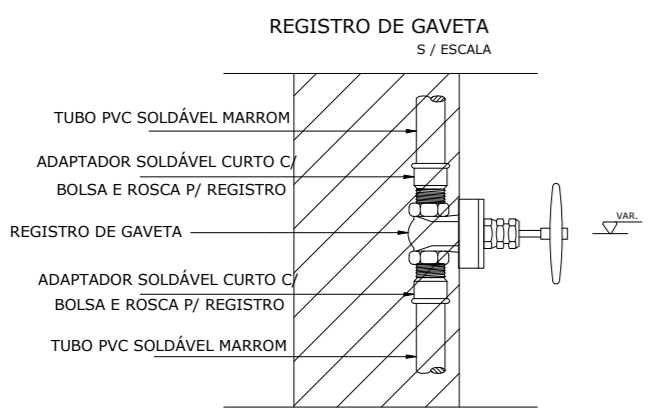
2 **PLANTA SUPERIOR**
ESCALA - 1 : 50



3 **CORTE 1**
ESCALA - 1 : 75



4 **CORTE 2**
ESCALA - 1 : 75



Legenda das indicações

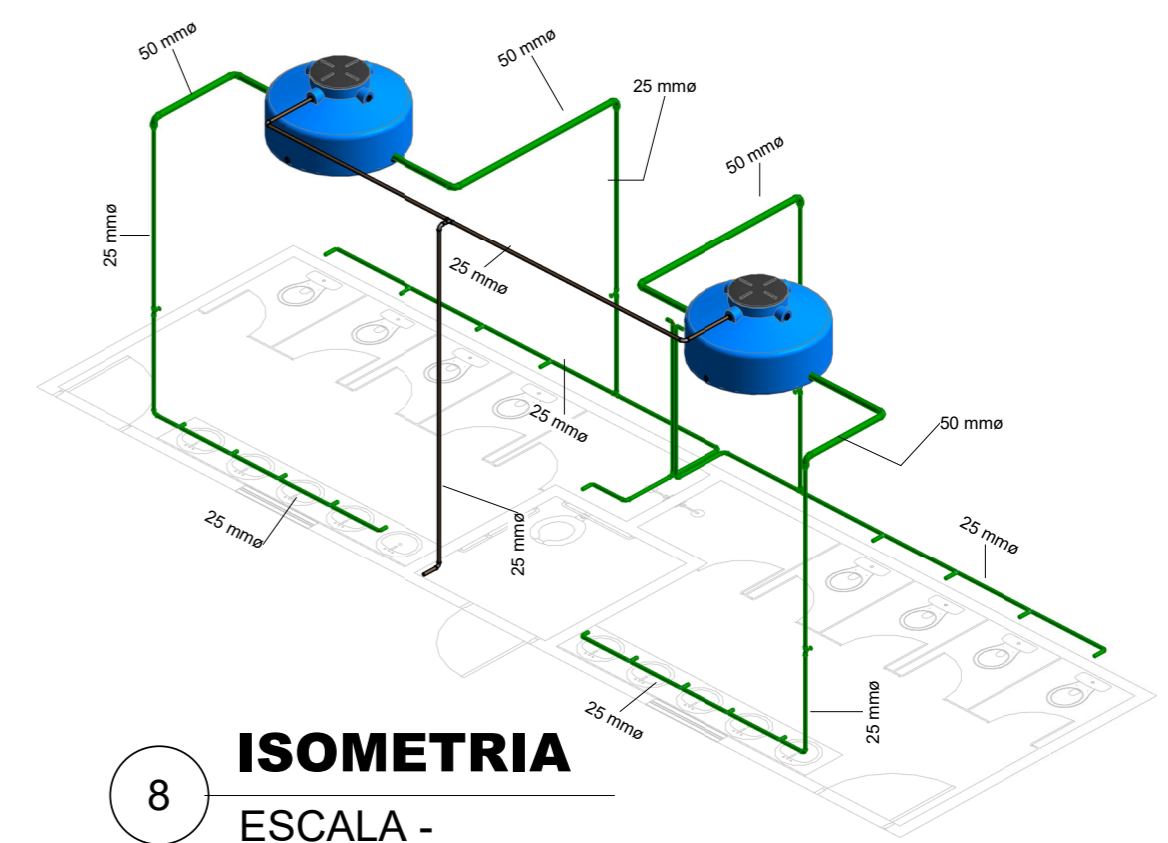
- CH Chuveiro - 25mm x 3/4"
- DH Ducha higiênica - 20 mm x 1/2"
- HIDRÔMETRO Hidrômetros - cavalete 3/4"
- LV Lavatório com joelho de 90° - 25 mm - 1/2"
- PIA Pia de cozinha com Te de 90° - 25 mm - 3/4"
- PU Purificador de água com joelho de 90° - 25 mm - 1/2"
- RG Registro bruto gaveta ABNT c/PVC soldável - 1.1/4"
- RP Registro de Pressão com PVC soldável - 25 mm - 3/4"
- TJD Torneira de jardim com joelho de 90° - 25 mm - 3/4"
- VS Vaso sanitário com caixa acoplada - 1/2"

***-TUBOS**

TIPO	Size	FABRICANTE	SISTEMA	COMPRIMENTO
PVC-RIGIDO	25 mm		ÁGUA FRIA	47.42 m
PVC-RIGIDO	50 mm			10.26 m
Grand total:				57.69 m

***-CONEXÕES**

Tipo	MODELO	DIÂMETROS	QUANT
Standard			16
JOELHO DE ROSCA 25mm		25 mm-25 mm	7
JOELHO 25mm			18
REDUÇÃO 50-25mm			12
TE 25mm		25 mm-25 mm-25 mm	4
TE COM BUCHA DE LATÃO 25mm		25 mm-25 mm-25 mm	14
Grand total:			71



8 **ISOMETRIA**
ESCALA -

TÍTULO:

PROJETO HIDROSSANITÁRIO

PLANTA DE SITUAÇÃO:

ESCOLA AGNELO CAVALCANTE DOS SANTO

PROPRIETÁRIO (A):
CNPJ/CPF Nº

Prefeitura Municipal de América Dourada

AUTOR(A) DO PROJETO:
RESP. TÉCNICO (A):

Ivan Gonçalves Pereira
Engenheiro Civil
CREA-BA Nº 052006120-9

IVAN GONÇALVES PEREIRA - ENGº CIVIL CREA BA Nº052006120-9

ENDEREÇO:
Povoado de Prevenido - América Dourada / BA

Conteúdo:

LOGOMARCA:	Áreas	%	Total Pavimentos:	PRANCHA:
	Área do terreno:		1	Indicada
	Térreo:			
	Total:			1 / 1
	Área permeável:			
DESENHO:			DATA:	
			JULH. 2021	