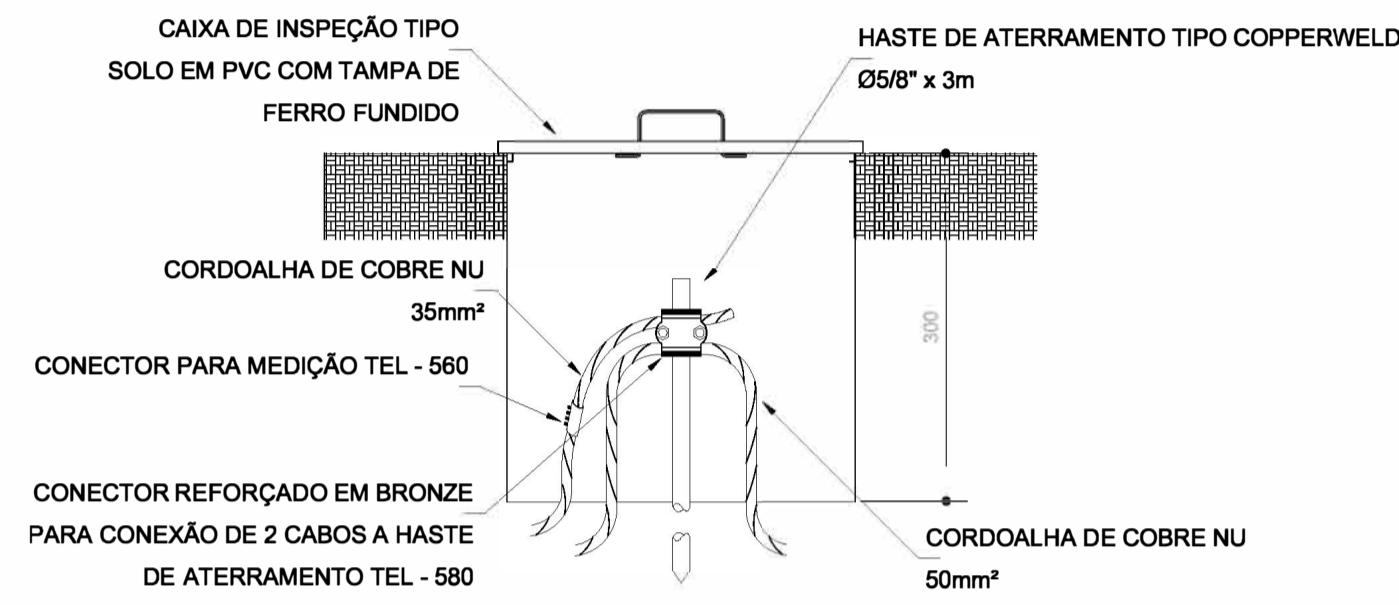
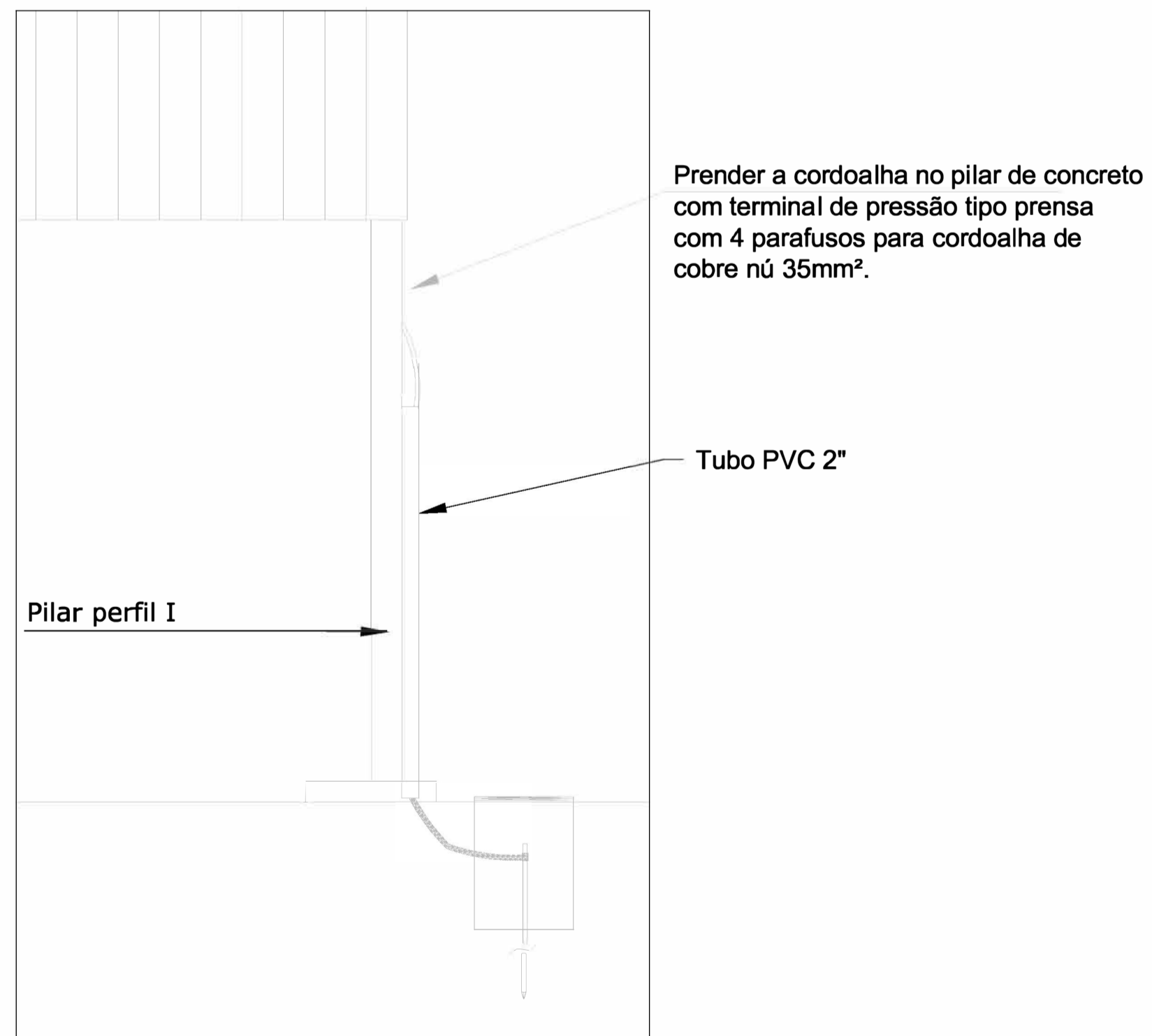


2 VALA PARA CABOS DA MALHA DE ATERRAMENTO
S/ESCALA

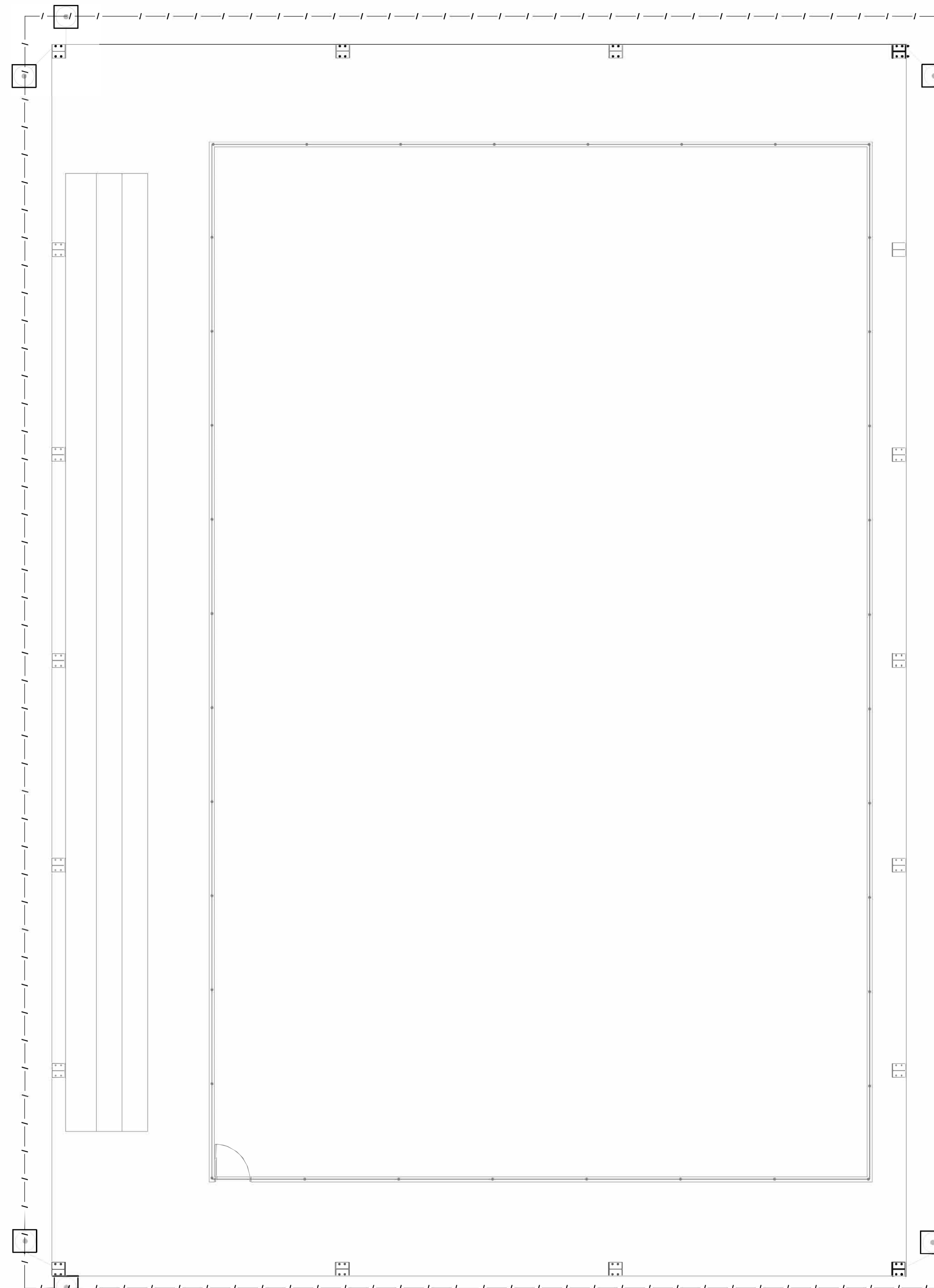


3 DET. CAIXA DE INSPEÇÃO
S/ESCALA



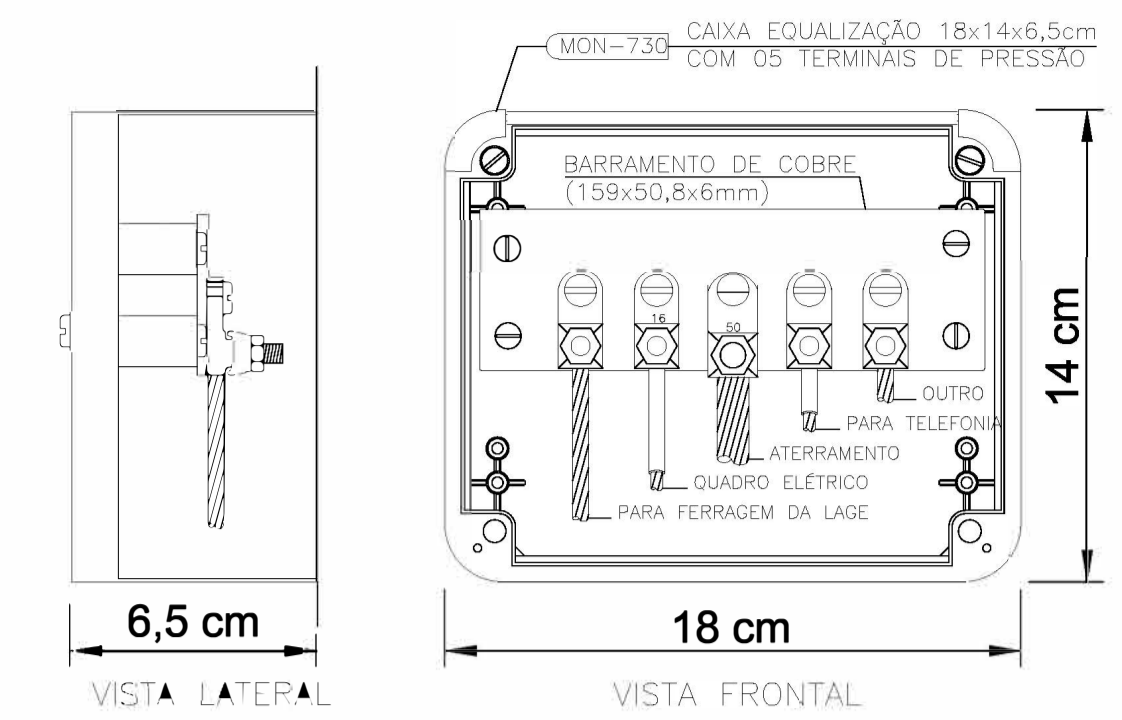
Nota SPDA:
A fixação da cordoalha para aterramento do SPDA deverá ser fixado à viga metálica da estrutura através do terminal de fixação tipo prensa com 4 parafusos. A cordoalha deverá ser fixada à haste Cooperweld através de solda exotérmica dentro da caixa de inspeção metálica. O Quadro de distribuição também deverá ser aterrado.

4 DETALHE DO ATERRAMENTO DO SPDA
S/ ESCALA



Nota 01:
O BEP deverá ser localizado abaixo do QD1.

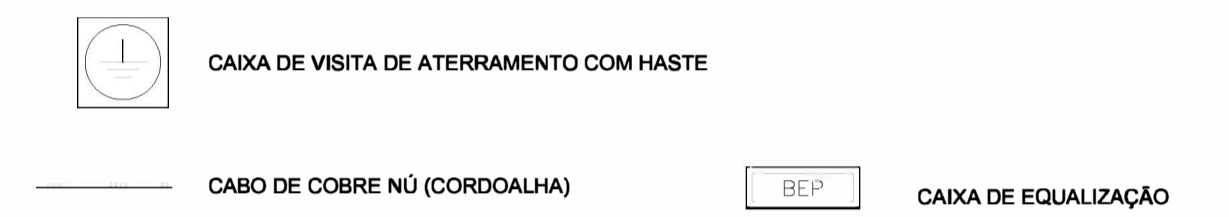
1 PLANTA BAIXA
ESCALA 1/75



CAIXA DE EQUALIZAÇÃO DOS POTENCIAIS 18x14cm EM PVC

5 EX.: LIGACÕES POSSÍVEIS NA CAIXA DE EQUALIZAÇÃO (LEP/TAP)
S/ESCALA

LEGENDA



OBSERVAÇÃO

VALOR OHMICO DO ATERRAMENTO:

01 - APÓS A EXECUÇÃO DA INSTALAÇÃO CONFORME ESTE PROJETO TODOS OS SISTEMAS DE ATERRAMENTO DEVERÃO TER SUA RESISTÊNCIA MEDIDA. SE O VALOR MEDIDO ULTRAPASSAR 10 OHMS, ACRESCENTAR ELETRODOS ATÉ ATINGIR ESTE VALOR. PODERÁ TAMBÉM SER USADO ATERRAGEM OU SIMILAR.

02 - A RESISTÊNCIA DA CONTINUIDADE ELÉTRICA DAS ARMADURAS DO SISTEMA DEVE SER INFERIOR A 1 OHM.

03 - ALÉM DOS NEUTROS DEVERÃO SER LIGADOS AOS FIOS TERRA TODAS AS PARTES METÁLICAS NÃO ENERGIZADAS.

NOTAS

01 - A PROFUNDIDADE MÍNIMA PARA MALHA DE ATERRAMENTO É DE 50 CM.

02 - AS MALHAS DE ATERRAMENTO DOS SISTEMAS ELÉTRICOS E PROTEÇÃO ATMOSFÉRICA DEVERÃO SER INTERLIGADOS, FORMANDO APENAS UM SISTEMA.

PROJETO DE EDIFICAÇÃO ESPORTIVA – COBERTURA DE QUADRA

Escola municipal Elizete Seixas Dourado				
PROJETO SPDA				
PROPRIETÁRIO (A): CNPJ/CPF Nº	Prefeitura Municipal de América Dourada			
AUTOR(A) DO PROJETO: RESP. TÉCNICO (A): CAU. Nº	 Ivan Gonçalves Pereira Engenheiro Civil CREA-BA Nº 952006120-9			
ENDEREÇO:	AVENIDA ROMÃO GRAMACHO América Dourada / BA			
Conteúdo:	Planta Baixa, Perspectiva, cortes e detalhes			
LOGOMARCA:	Área do terreno:	Áreas	%	Total Pavimentado: 1
	Área construída:	900,00m²		ESCALA:
	Total:	900,00m²		Indicada
DESENHO:				FRANQUIA: 1/1
				DATA: Setem. 2021